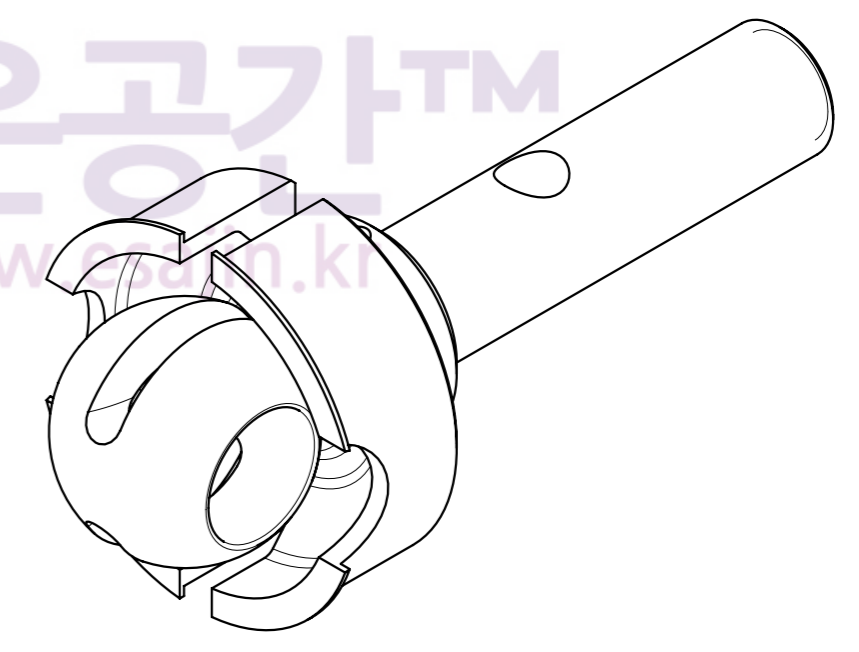
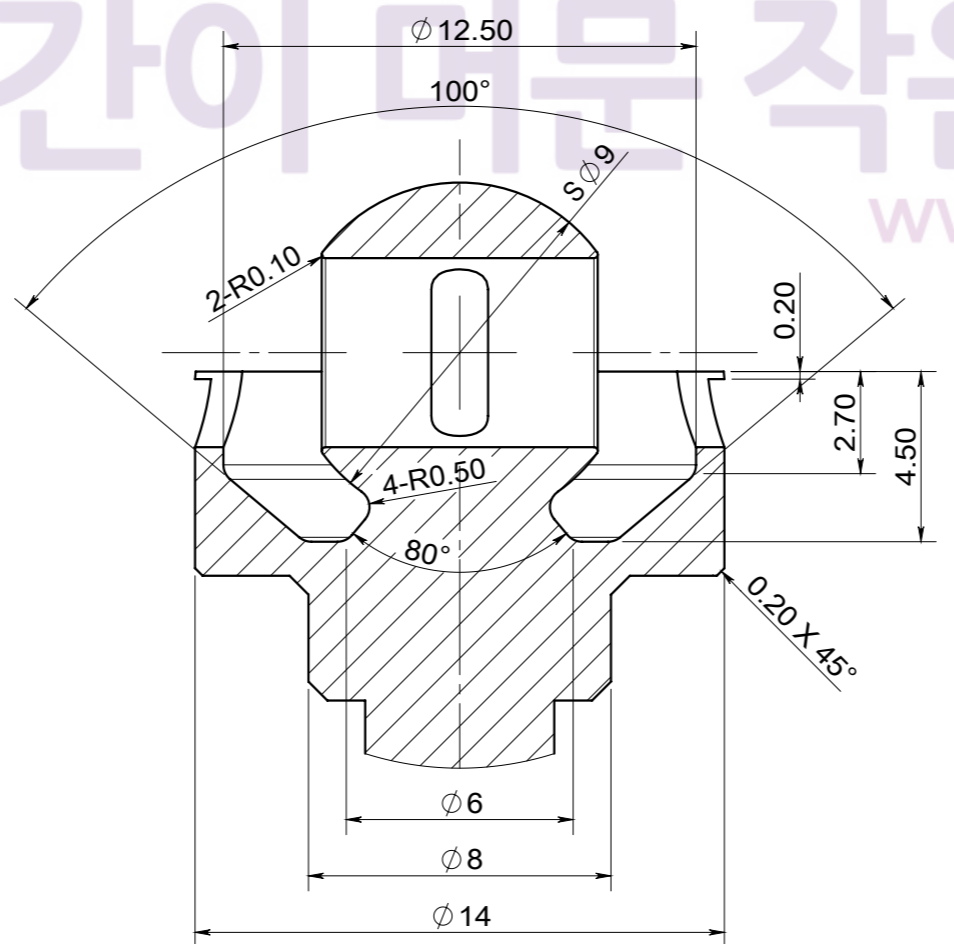
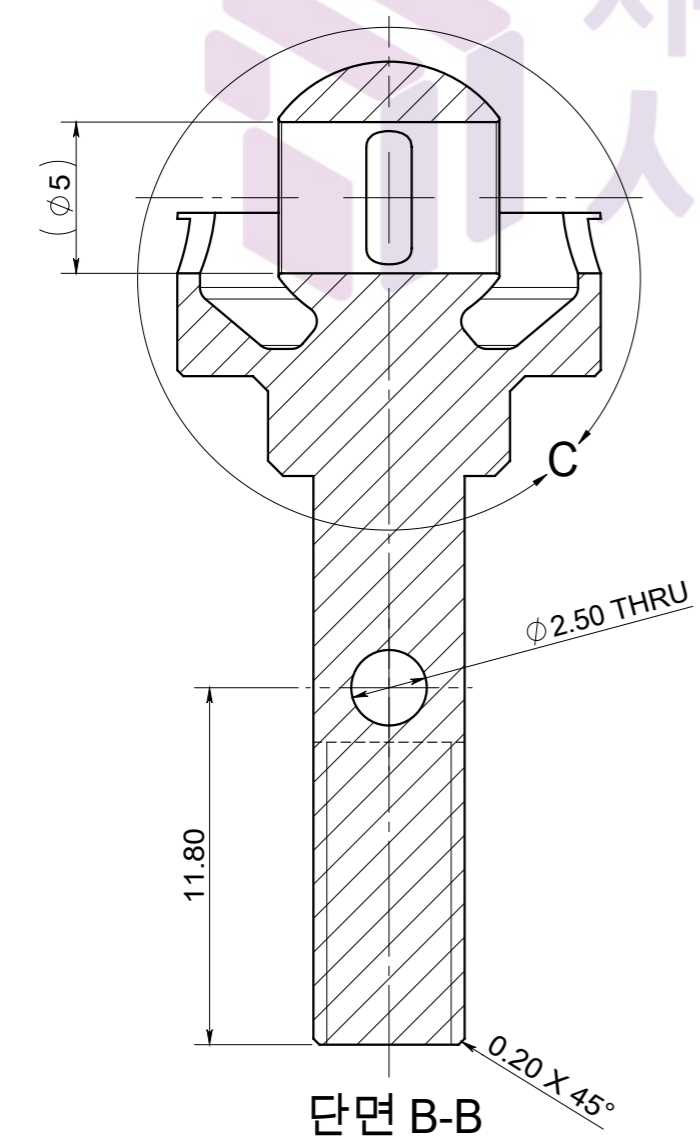
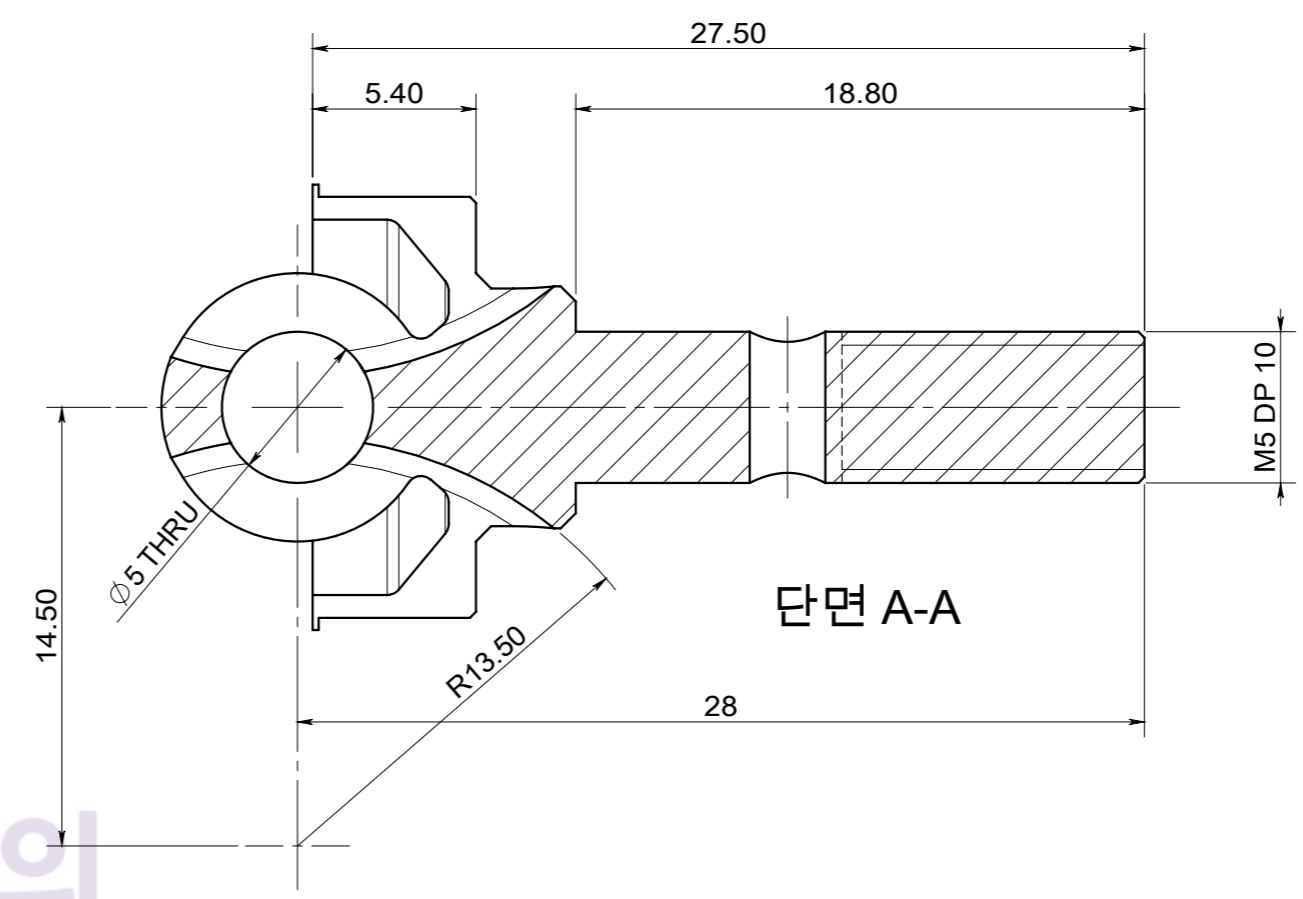
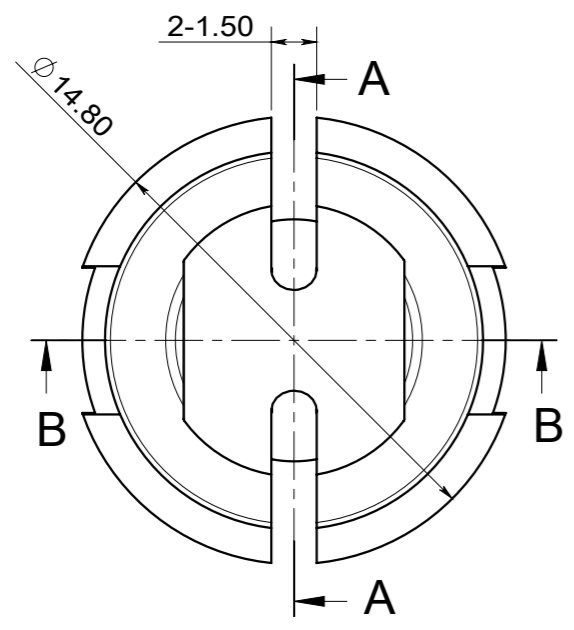


10



주서:  
1. 도시되고 지시없는 모따기(Chamfer) 0.5 x 45°

10	악셀 축 (Axel Shaft)				2	
품번	품명				수량	비고
척도	제도자	설계자	검도자	승인자	관리번호	
4:1					작업명	RC카 전륜 서스펜션
일자					부품명	
서관덕의 시간이 머문 작은공간 [ http://esajin.kr   seogd73@nate.com ]					도번	A3