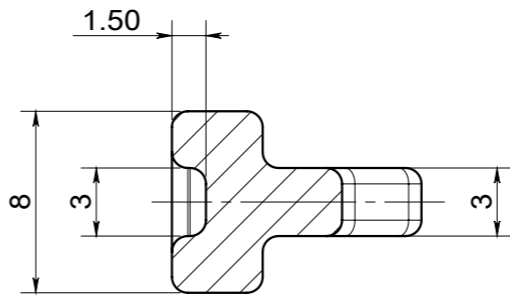
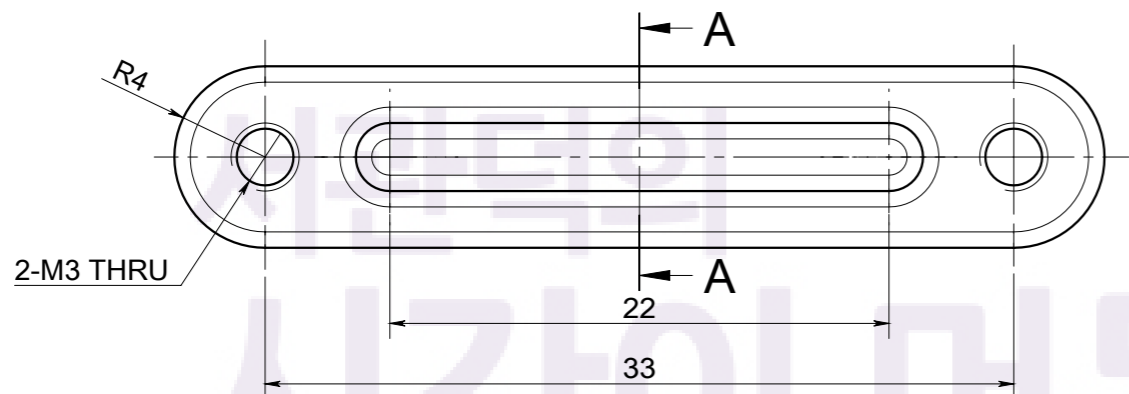
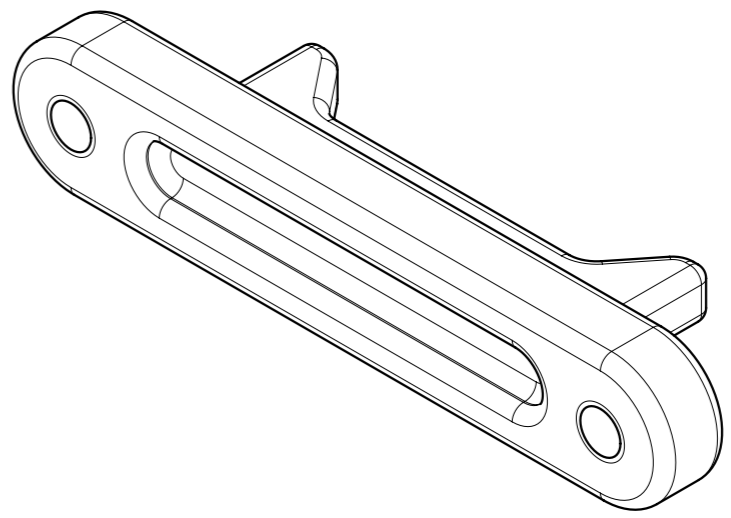
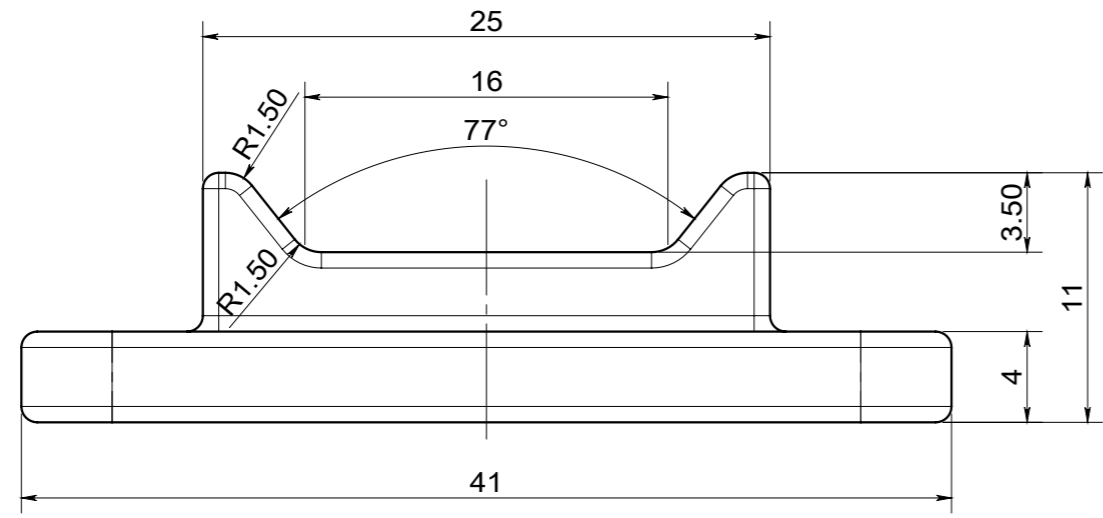
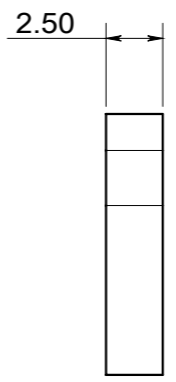
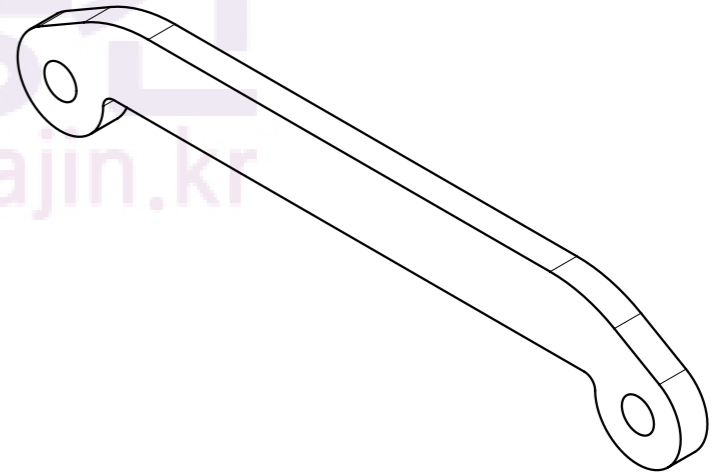
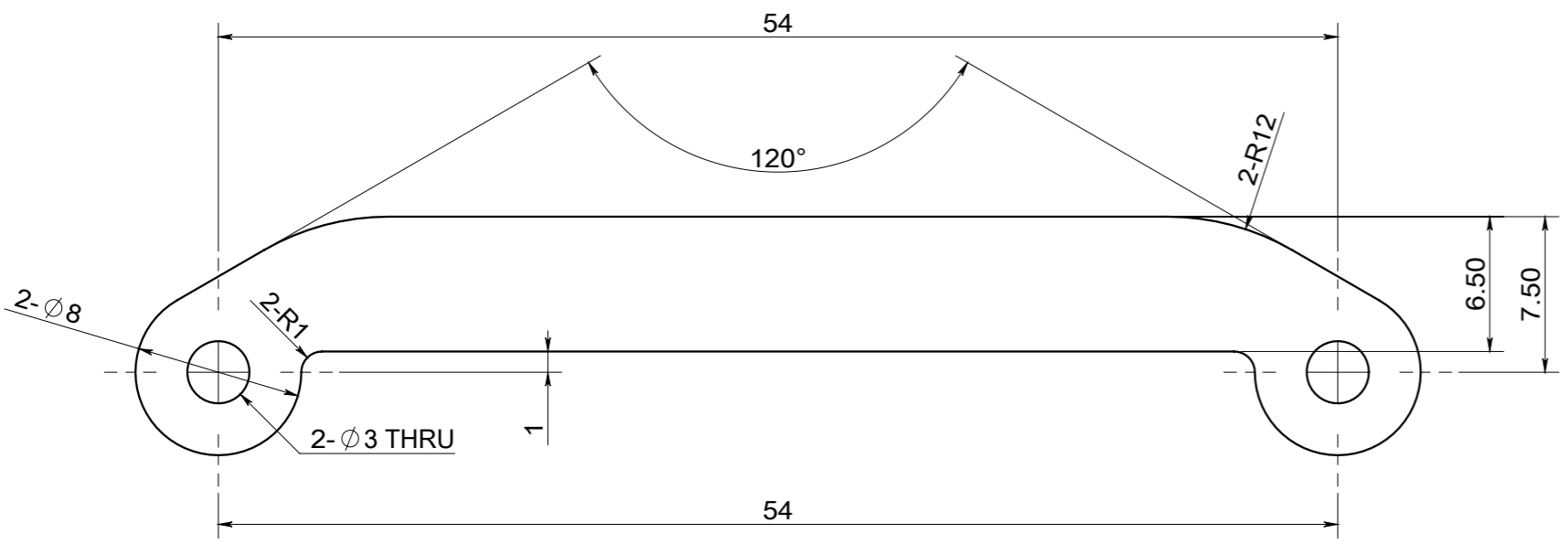


3



단면 A-A

4



주서:
1. 도시되고 지시없는 모각기(fillet) R0.7

4	로어 암 지지대 (Lower Arm Brace)					1	
3	쇼크 지지대 (Shock Brace)					1	
품번	품명					수량	비고
척도	제도자	설계자	검도자	승인자	관리번호		
3:1	서관덕				작업명	RC카 전문 서스펜션	
일자						부품명	
서관덕의 시간이 머문 작은공간 [http://esajin.kr seogd73@nate.com]						도번	A3