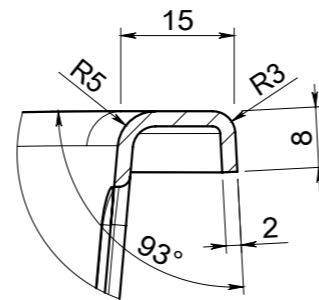
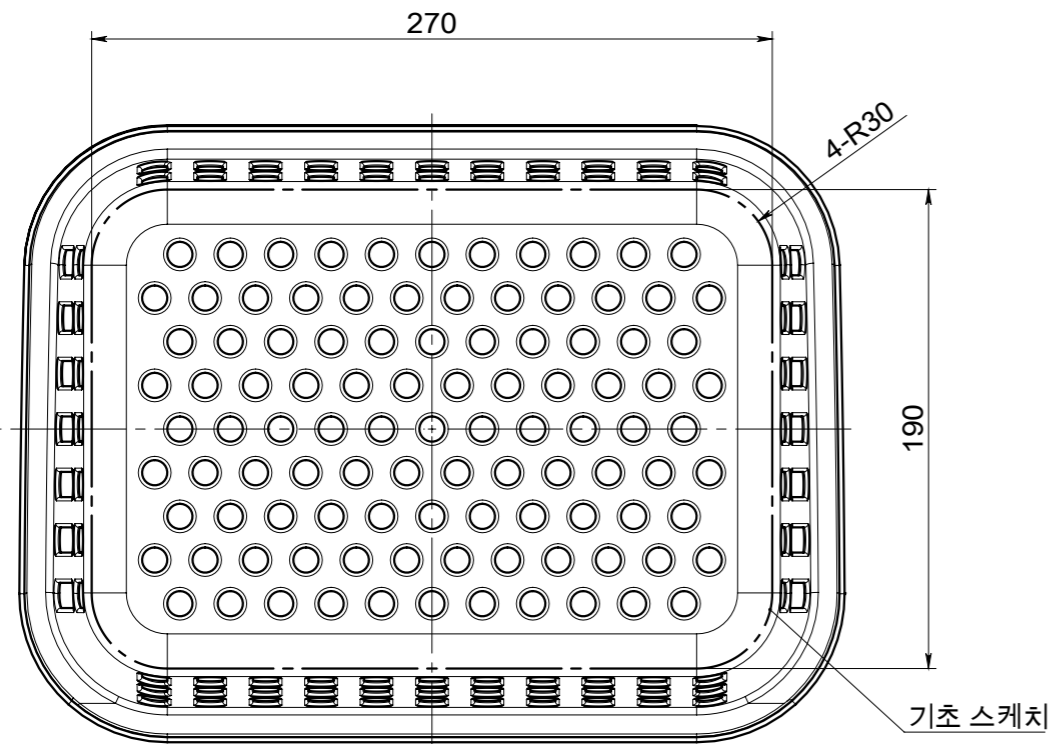
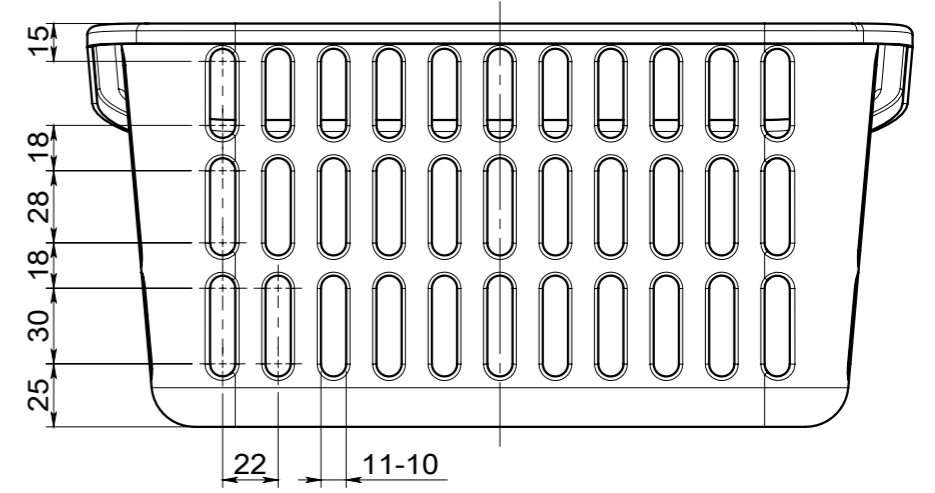
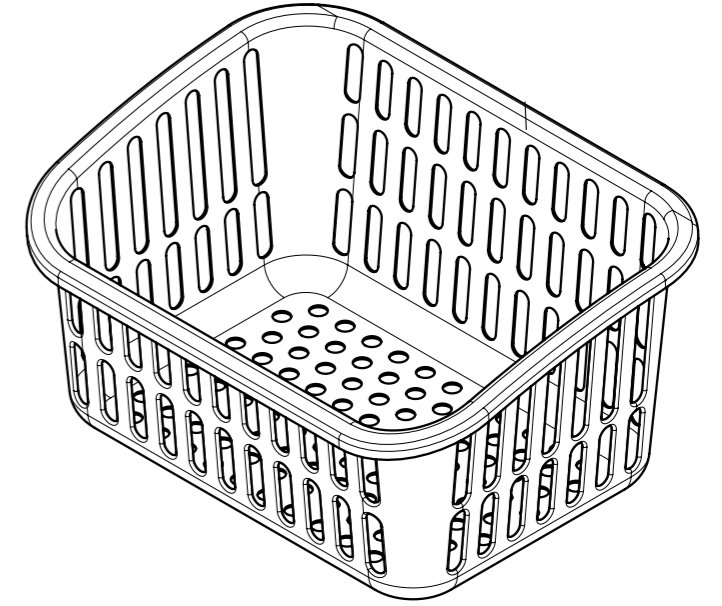


단면 A-A



상세 B  
축척 1:1



척도	제도자	설계자	검도자	승인자	관리번호
1:3	SeoGD	SeoGD			작업명 육실 바구니 디자인
일자					부품명
					도번