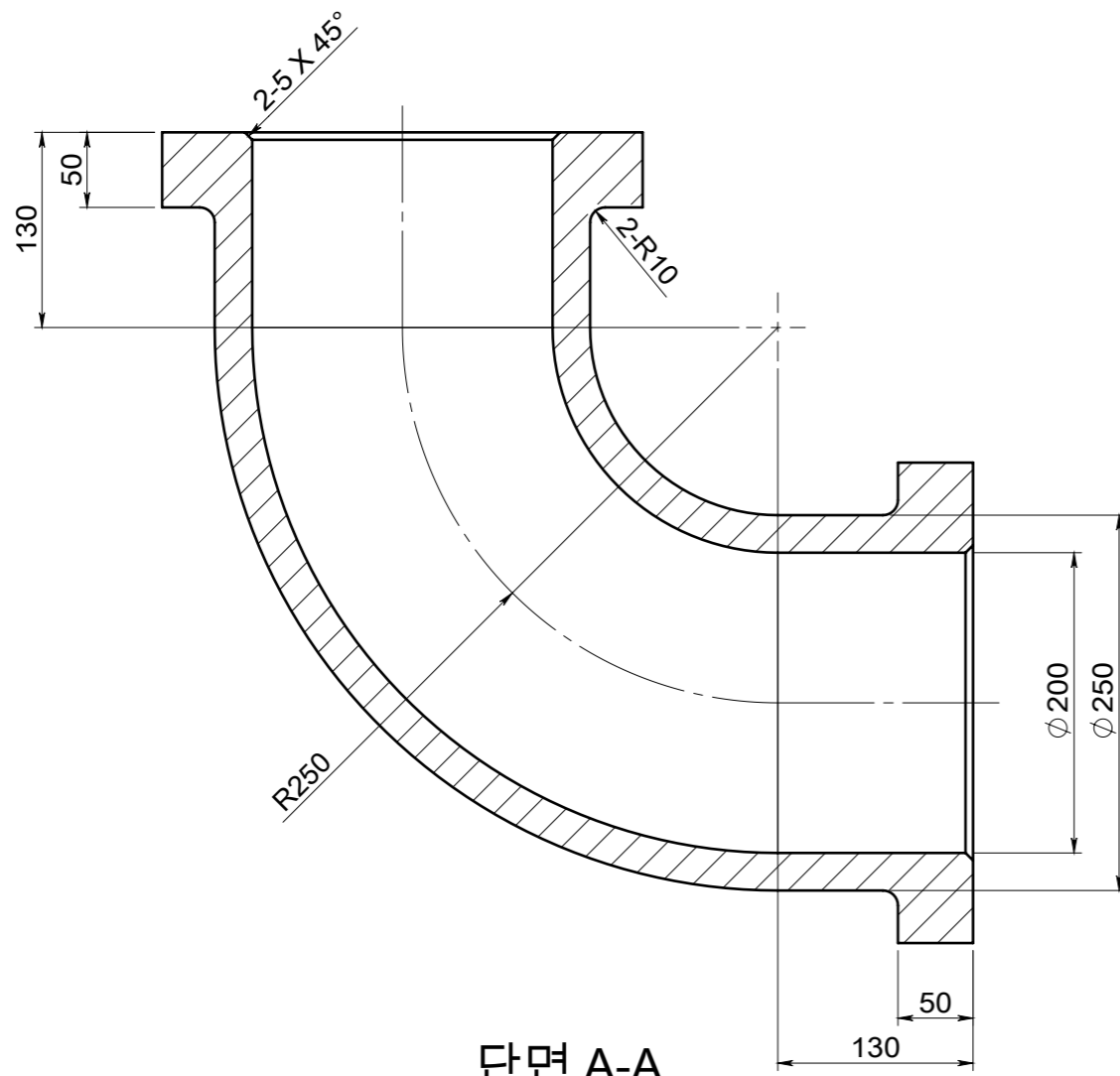
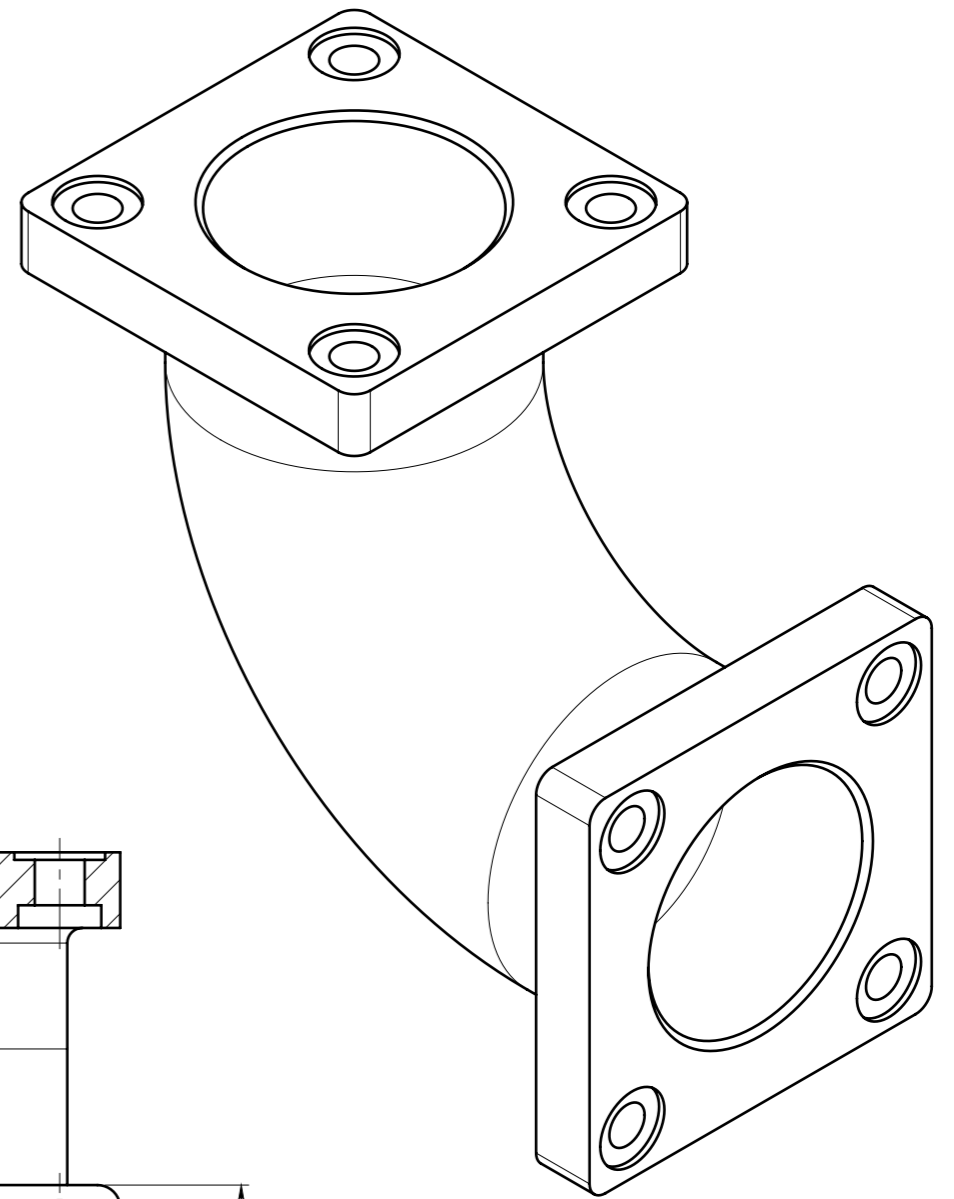
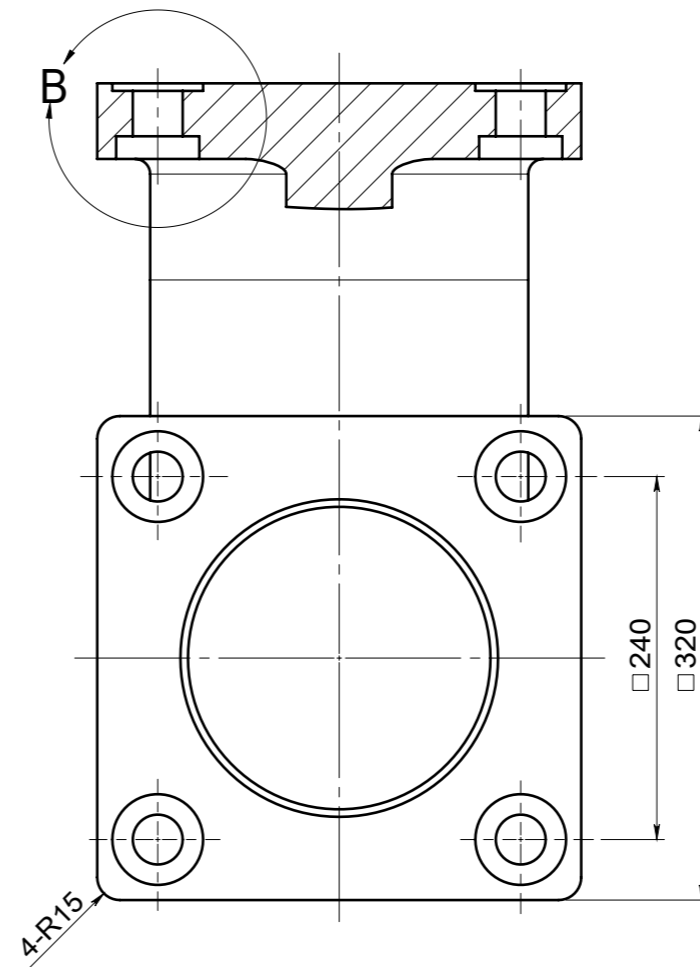



상세 B



단면 A-A



척도	제도자	설계자	검도자	승인자	관리번호
1:1					작업명
일자					부품명
 https://esajin.kr					도번
					A3