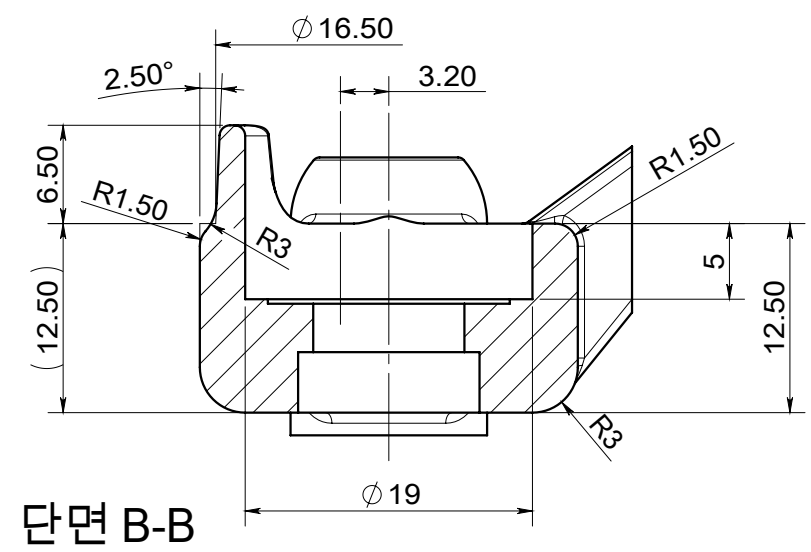
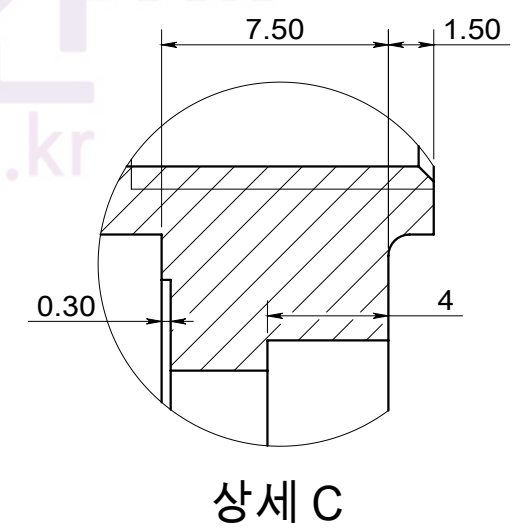
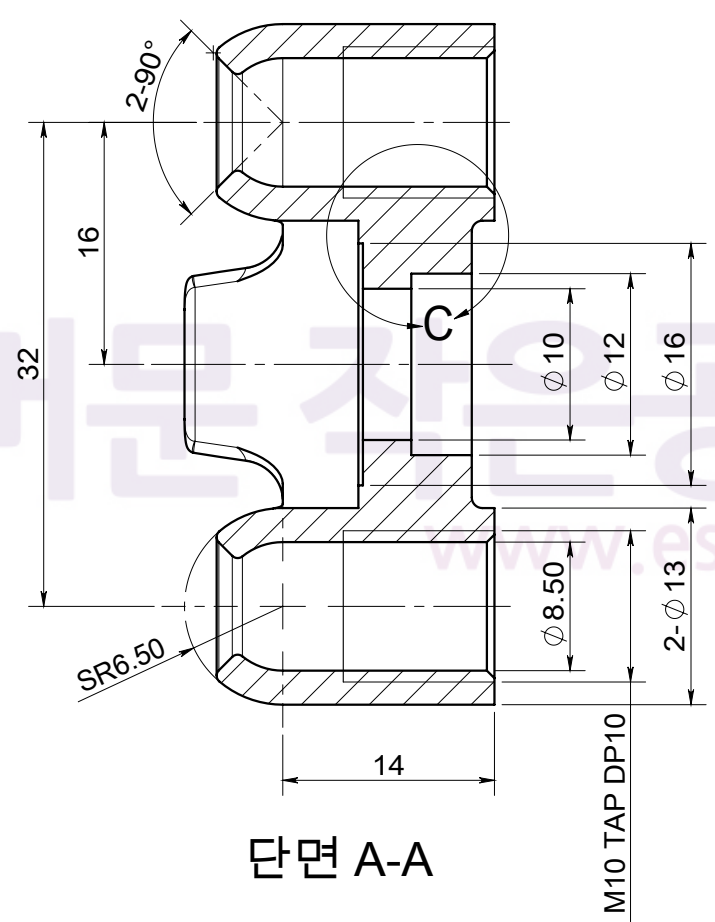
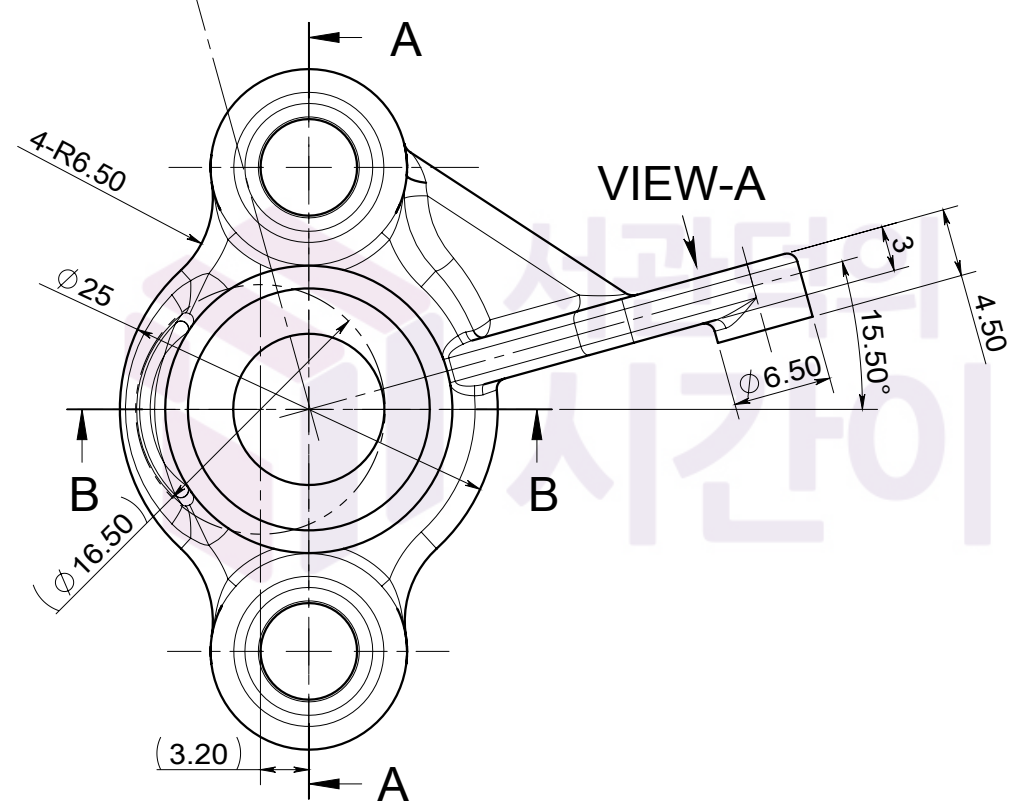
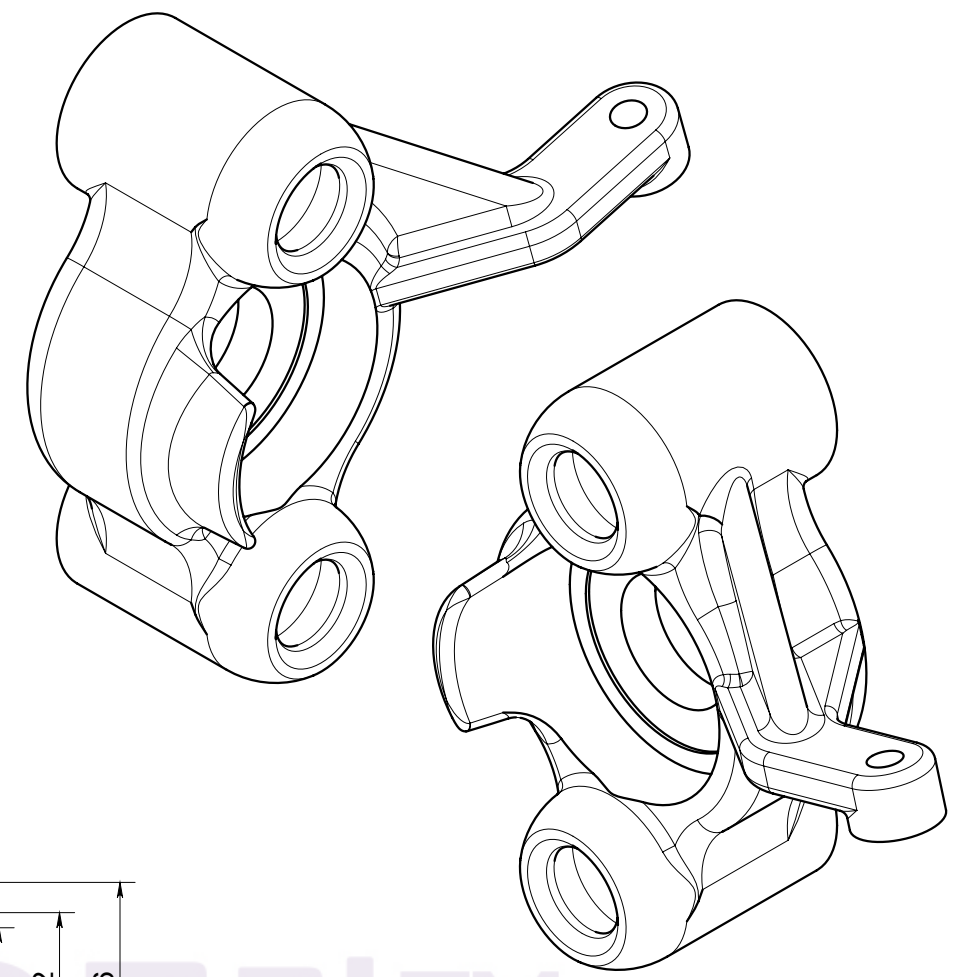
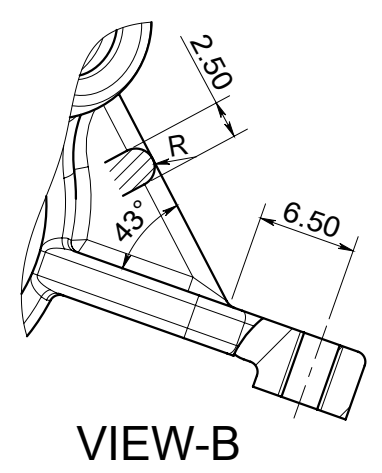
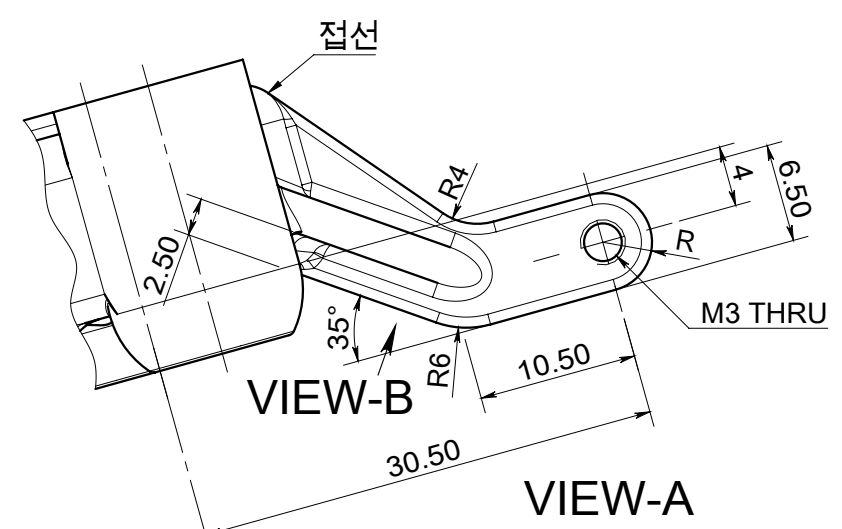


8 9



단면 A-A

상세 C

주서:

- 도시되고 지시없는 모각기(fillet) R0.7

9	우측 조향 허브 (Hub Carrier R)	1	
8	좌측 조향 허브 (Hub Carrier L)	1	
품번	품명	수량	비고
척도	제도자	설계자	검도자
	승인자	관리번호	
2:1		작업명	RC카 전륜 서스펜션
일자		부품명	
서관덕의 시간이 머문 작은공간 [http://esajin.kr seogd73@nate.com]			도번
			A3