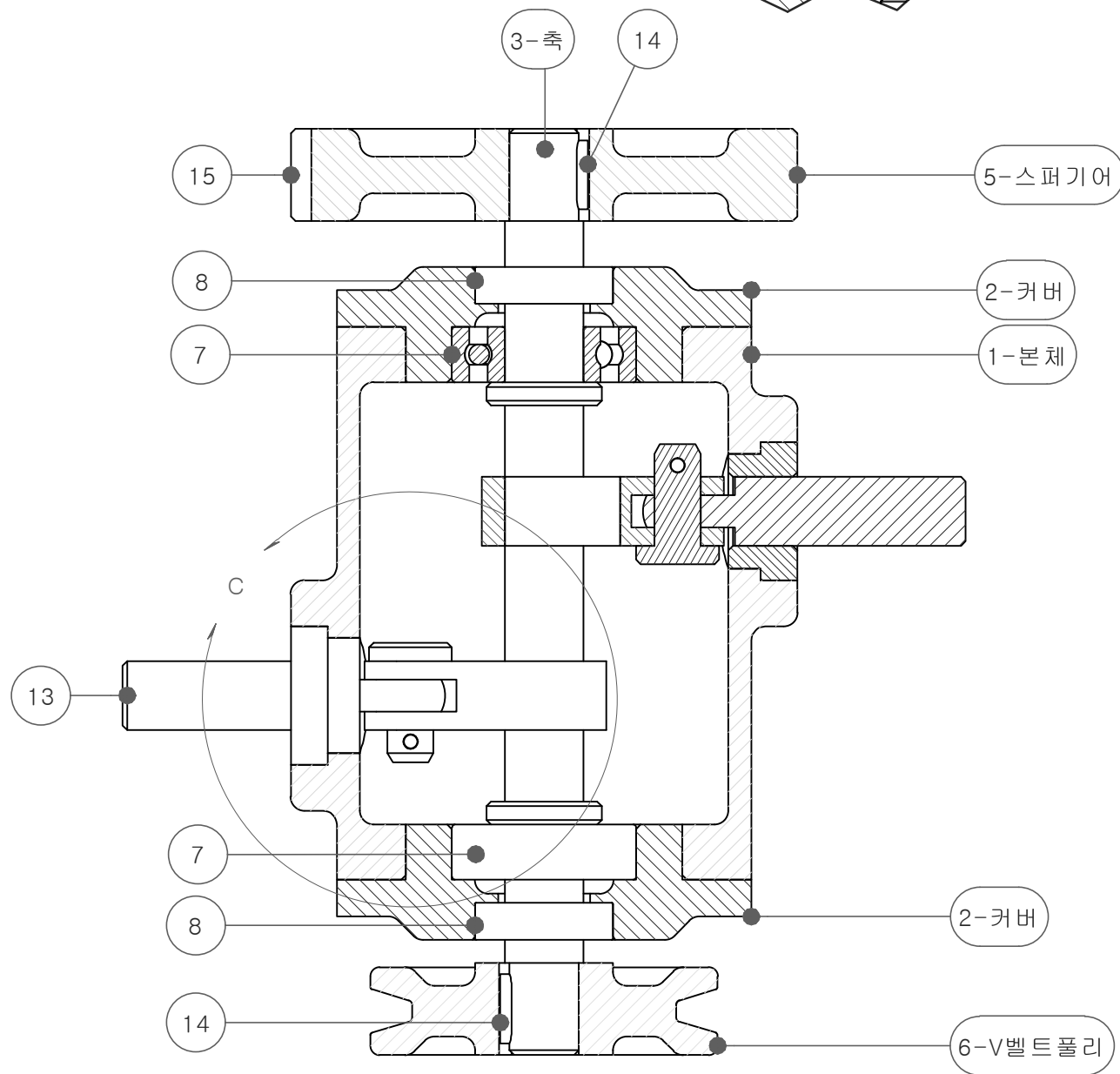
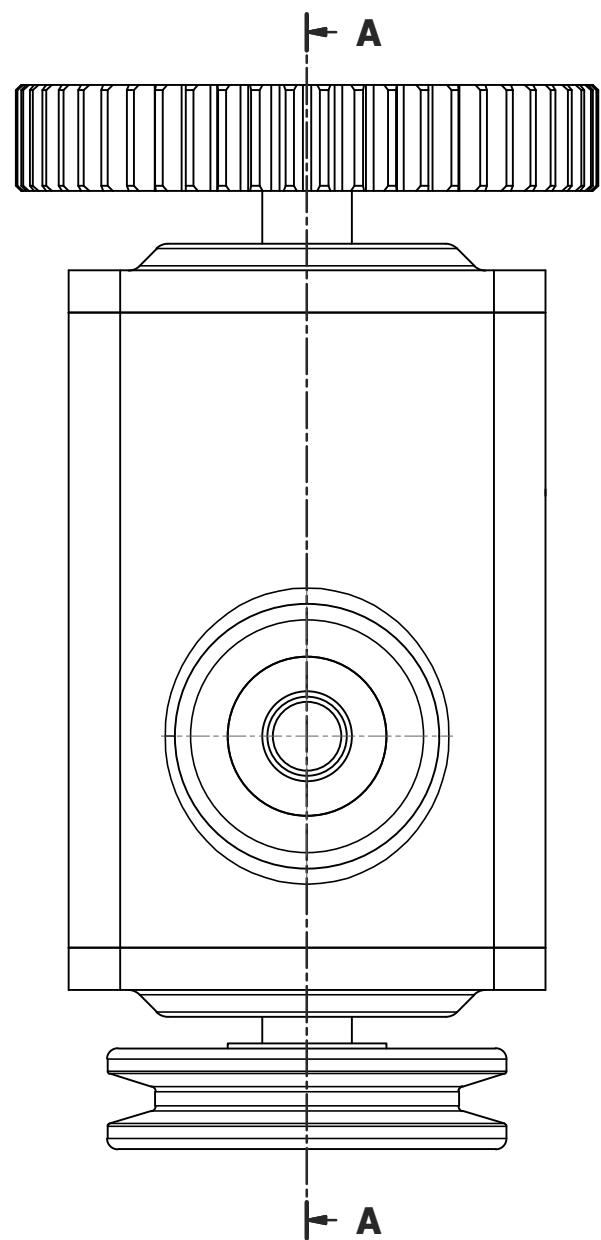
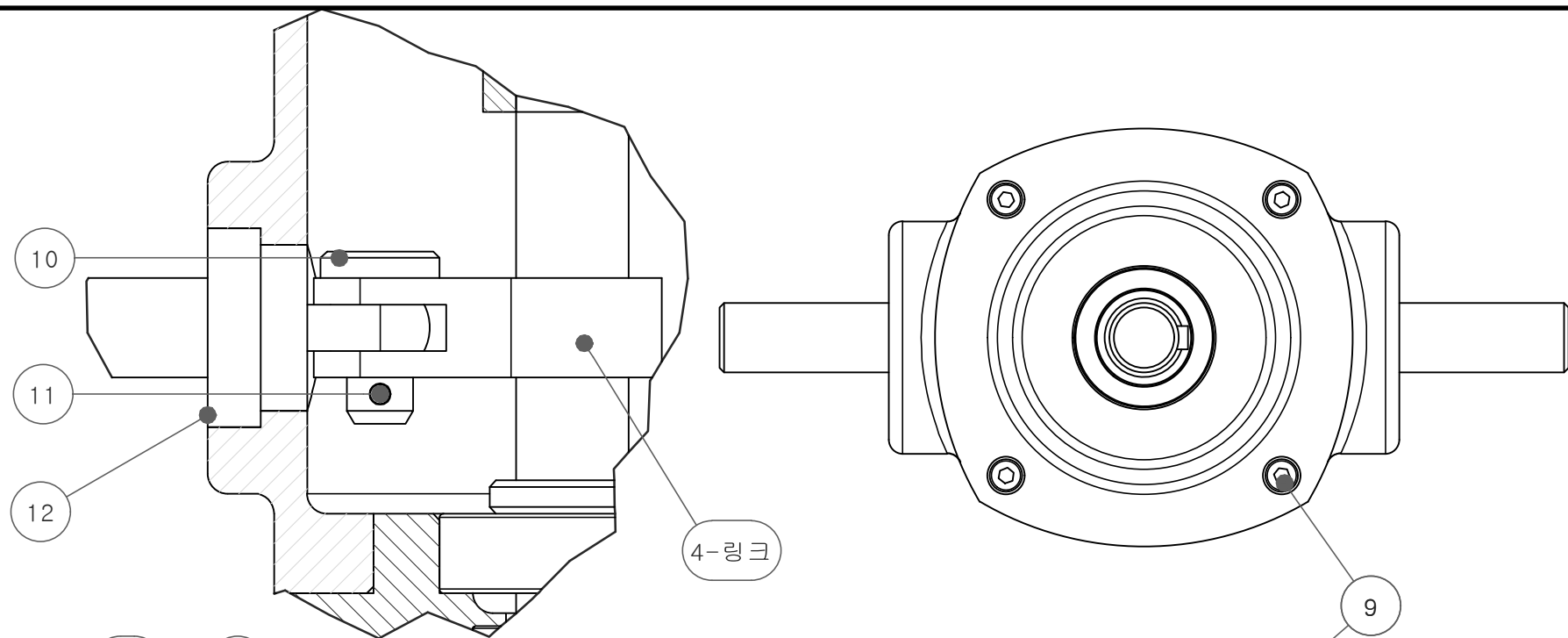
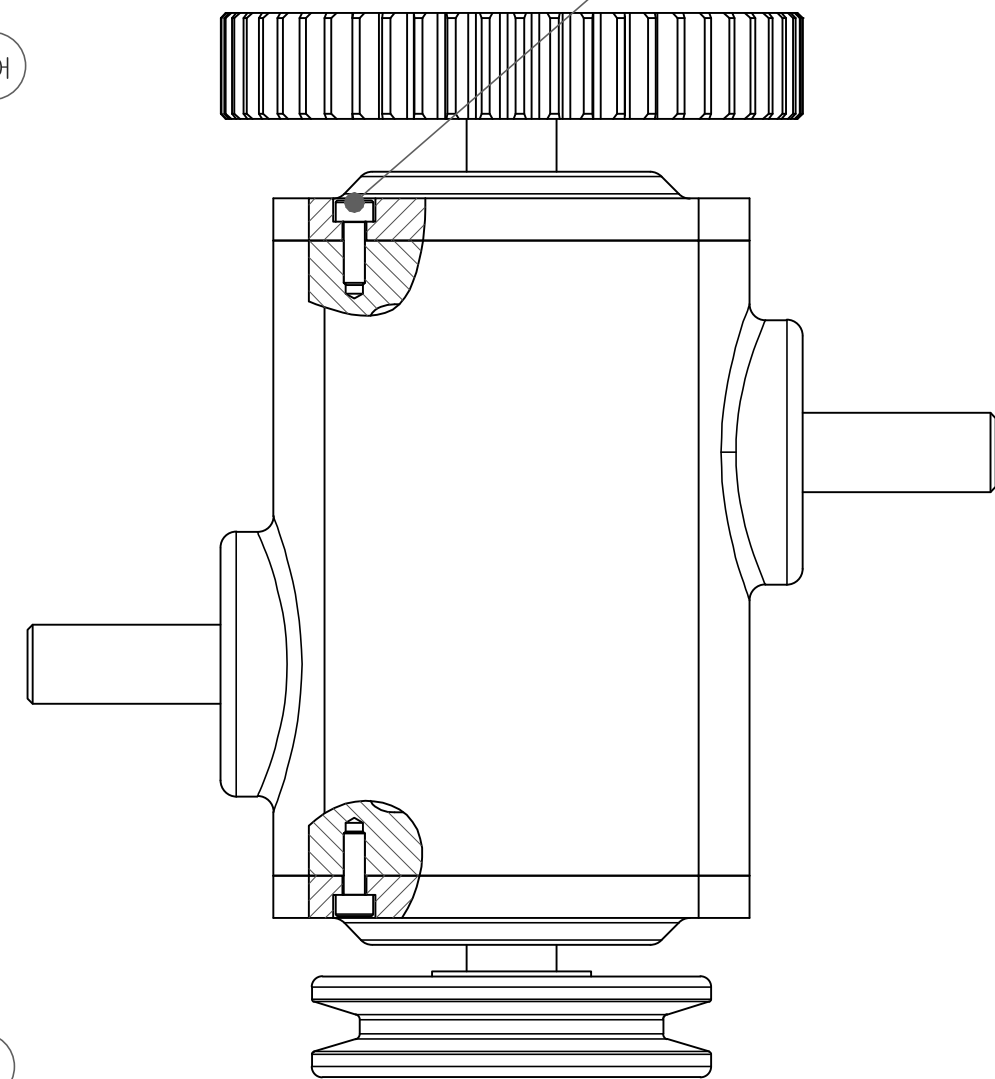


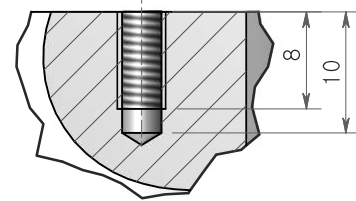
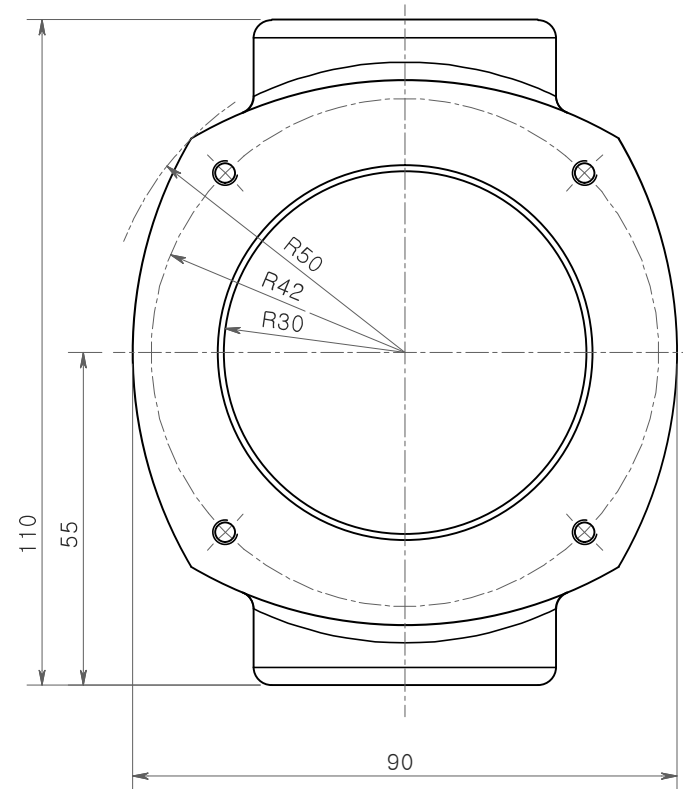
부품리스트			공용 부품 파일		
번호	파일명	수량	번호	파일명	수량
1	본체	1	7	KS B 2023 6203(베어링)	2
2	커버	2	8	KS B 2804-S(오일실)	2
3	축	1	9	KS B 1003 M4x12	8
4	링크	2	10	ISO 2341-B(클레비스핀)	2
5	스퍼기어	1	11	KS B 1320-C(평행핀)	2
6	V벨트풀리	1	12	부싱	2
			13	슬라이더	2
			14	5x5(키)	2
			15	스퍼기어	1



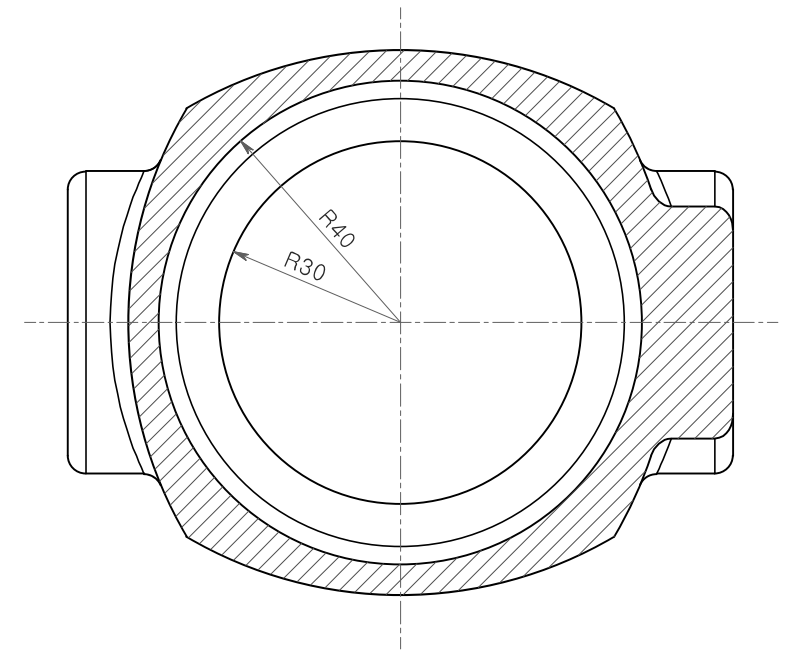
단면도 A-A



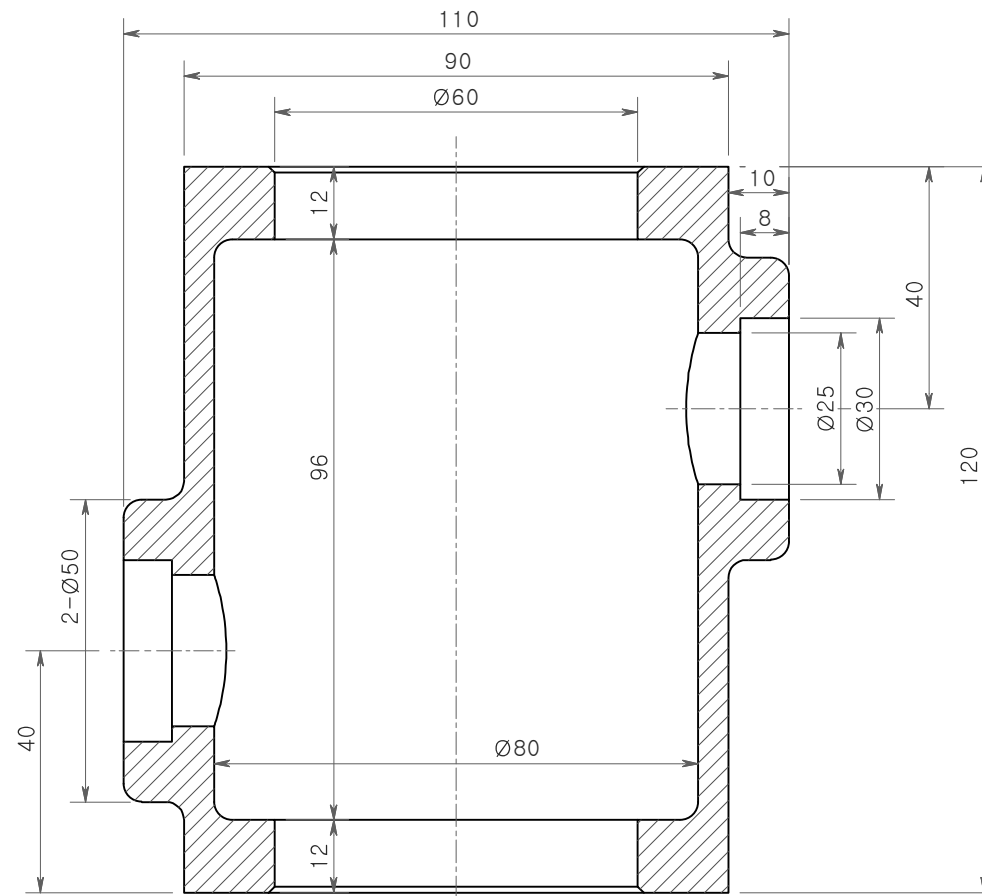
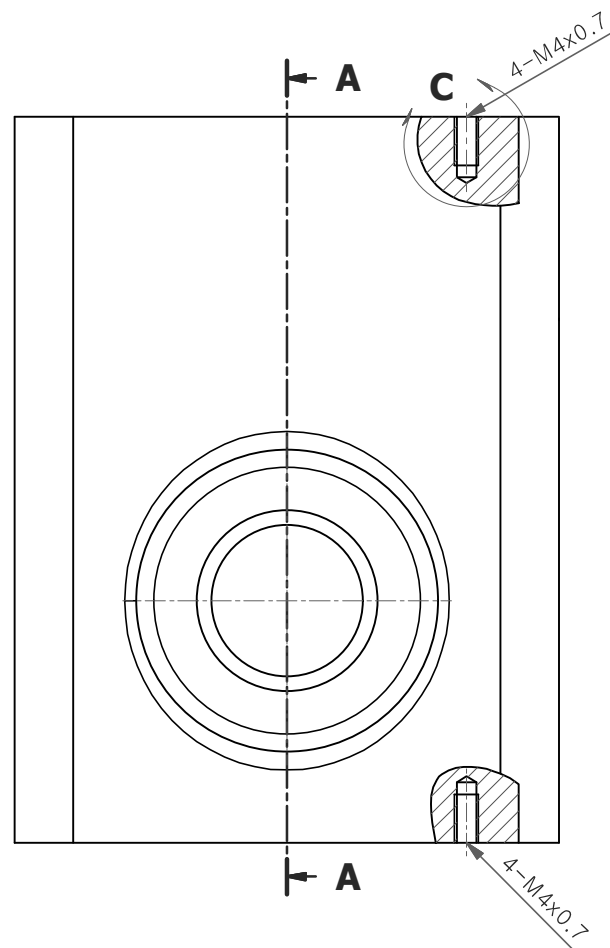
1 본체



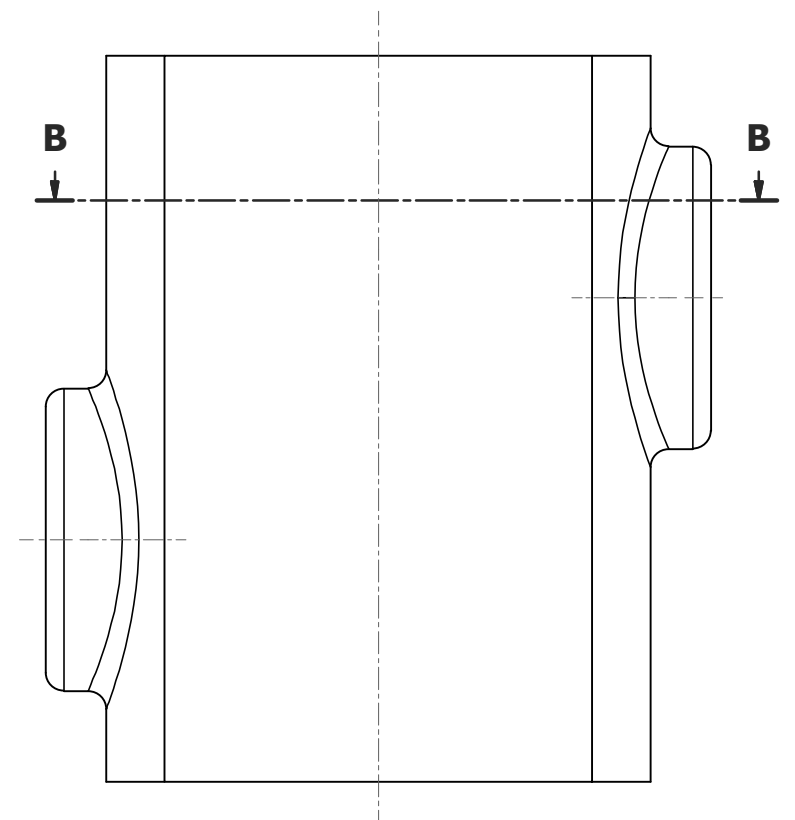
상세도 C



단면도 B-B

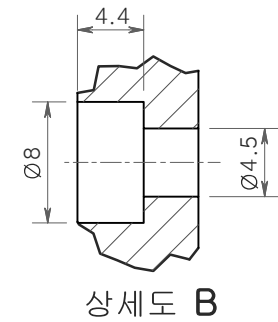
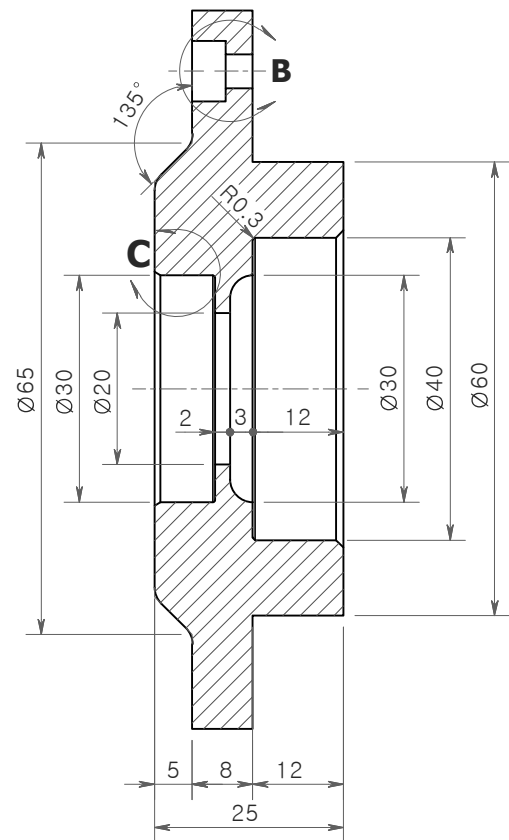
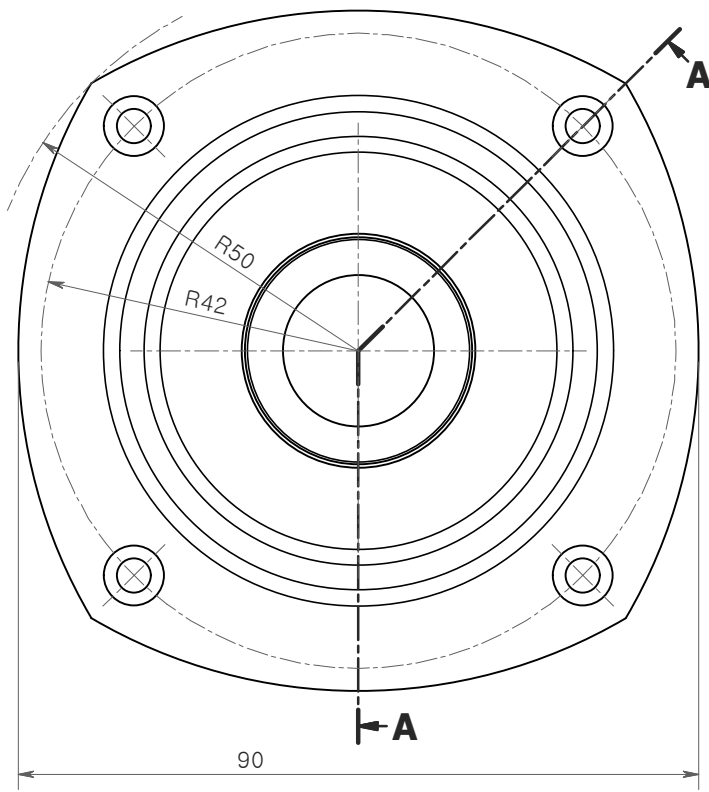


단면도 A-A

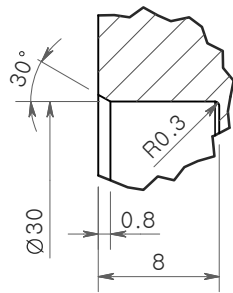


주서 : 도시되고 지시없는 모깎기 R3, 모따기 1X45°

2 커버



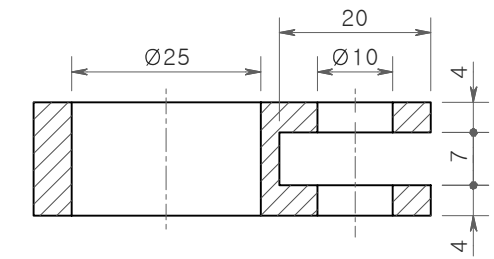
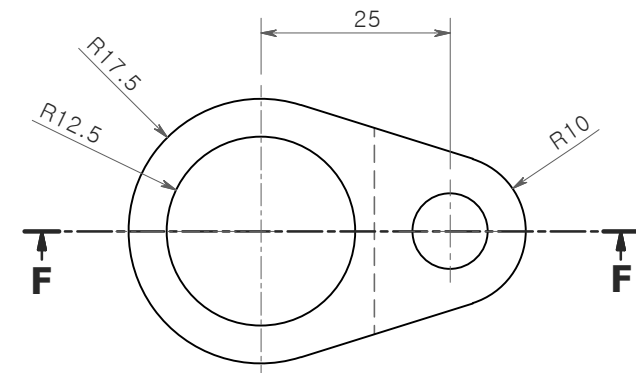
상세도 B



상세도 C

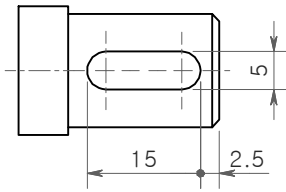
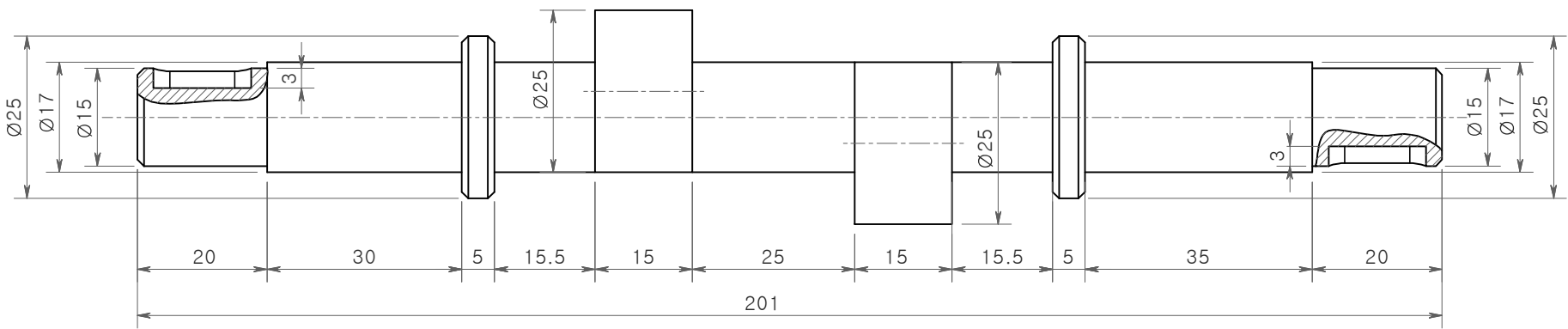
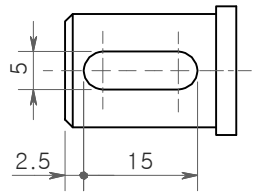
단면도 A-A

4 링크

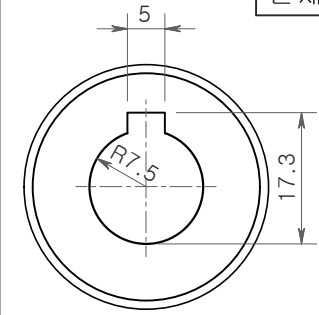
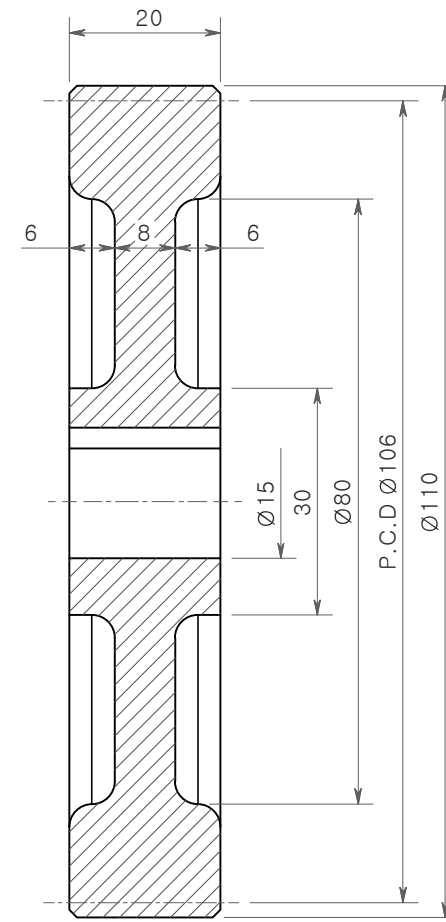


단면도 F-F

3 축



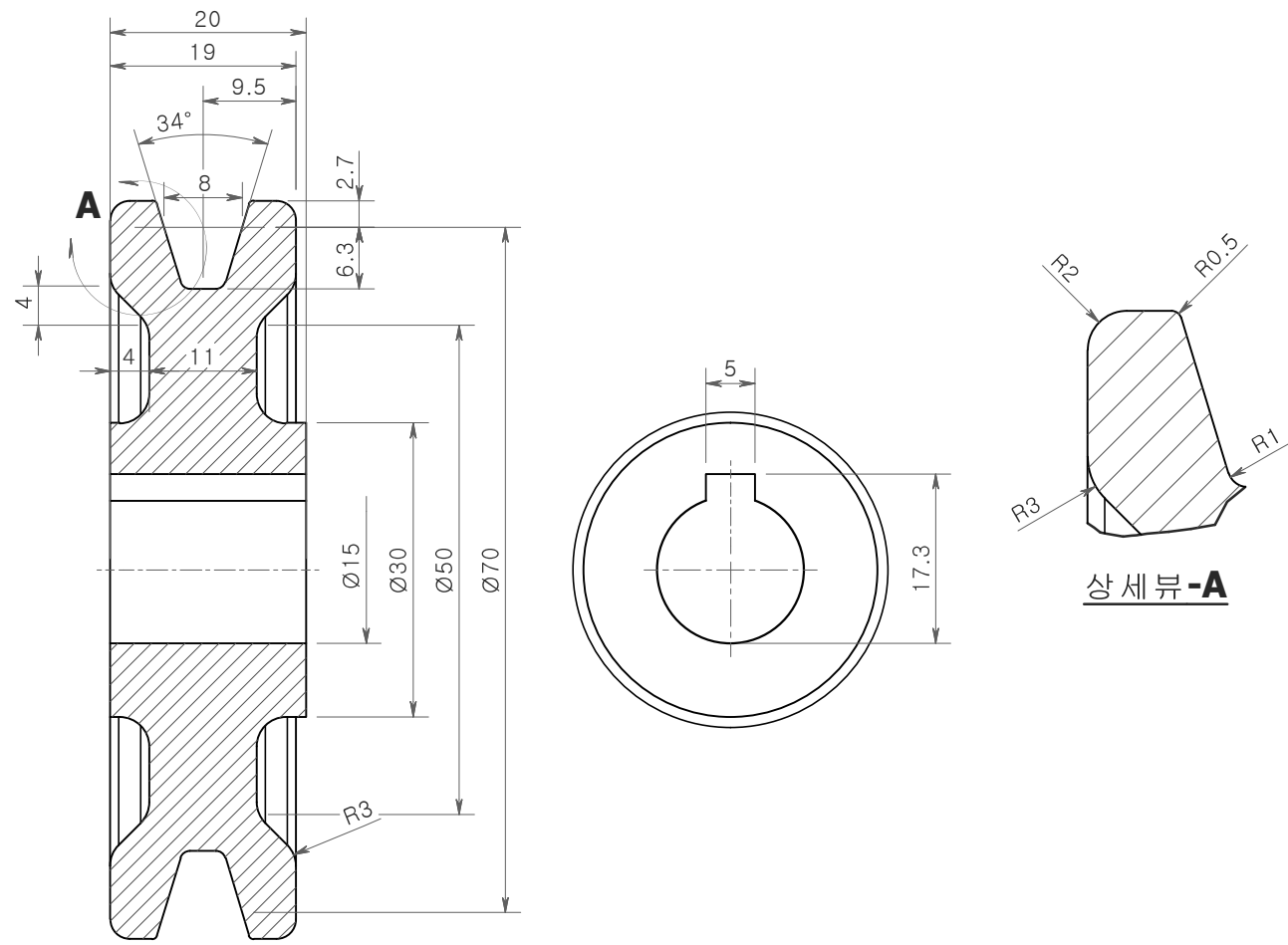
5 스퍼기어



스퍼기어요목표	
모듈	2
압력각	20°
잇수	53
피치원지름	106
전체이높이	4.5

주서 : 도시되고 지시없는 모깎기 R3, 모따기 1X45°

6 V벨트풀리



주서 : 도시되고 지시없는 모깎기 R3, 모따기 1X45°