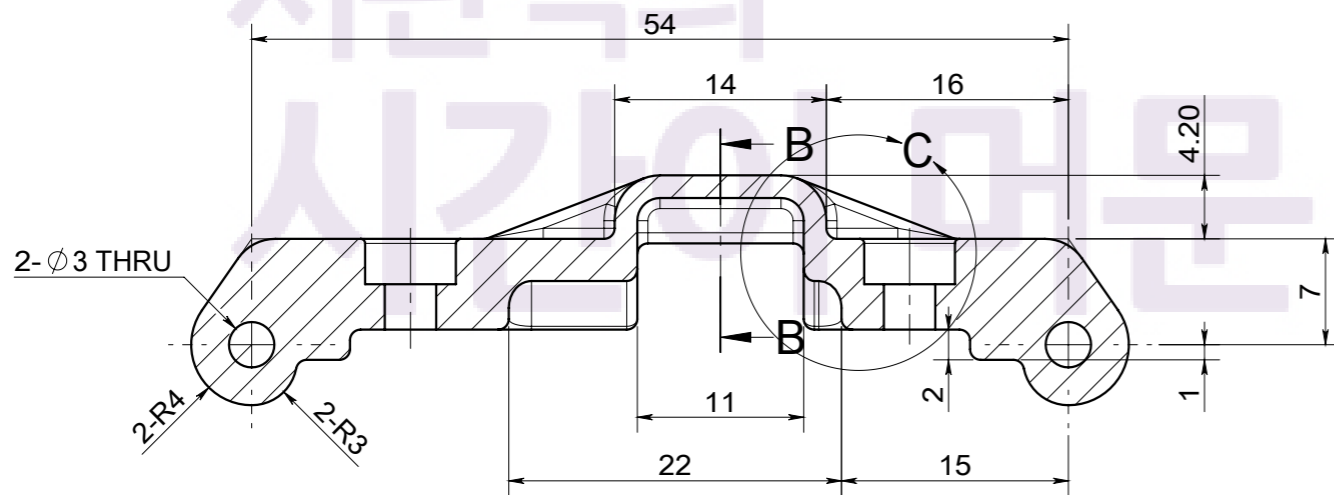
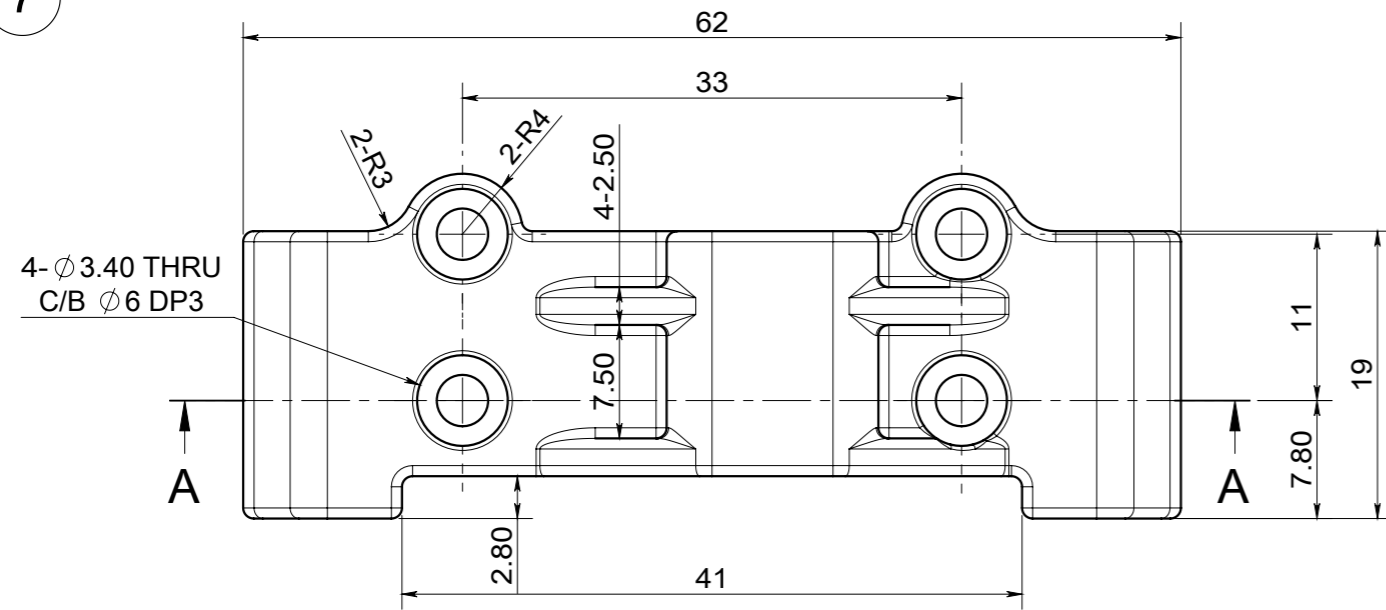
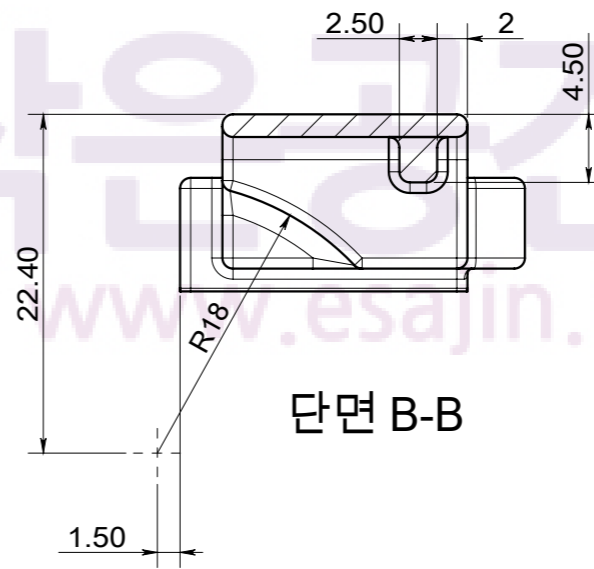
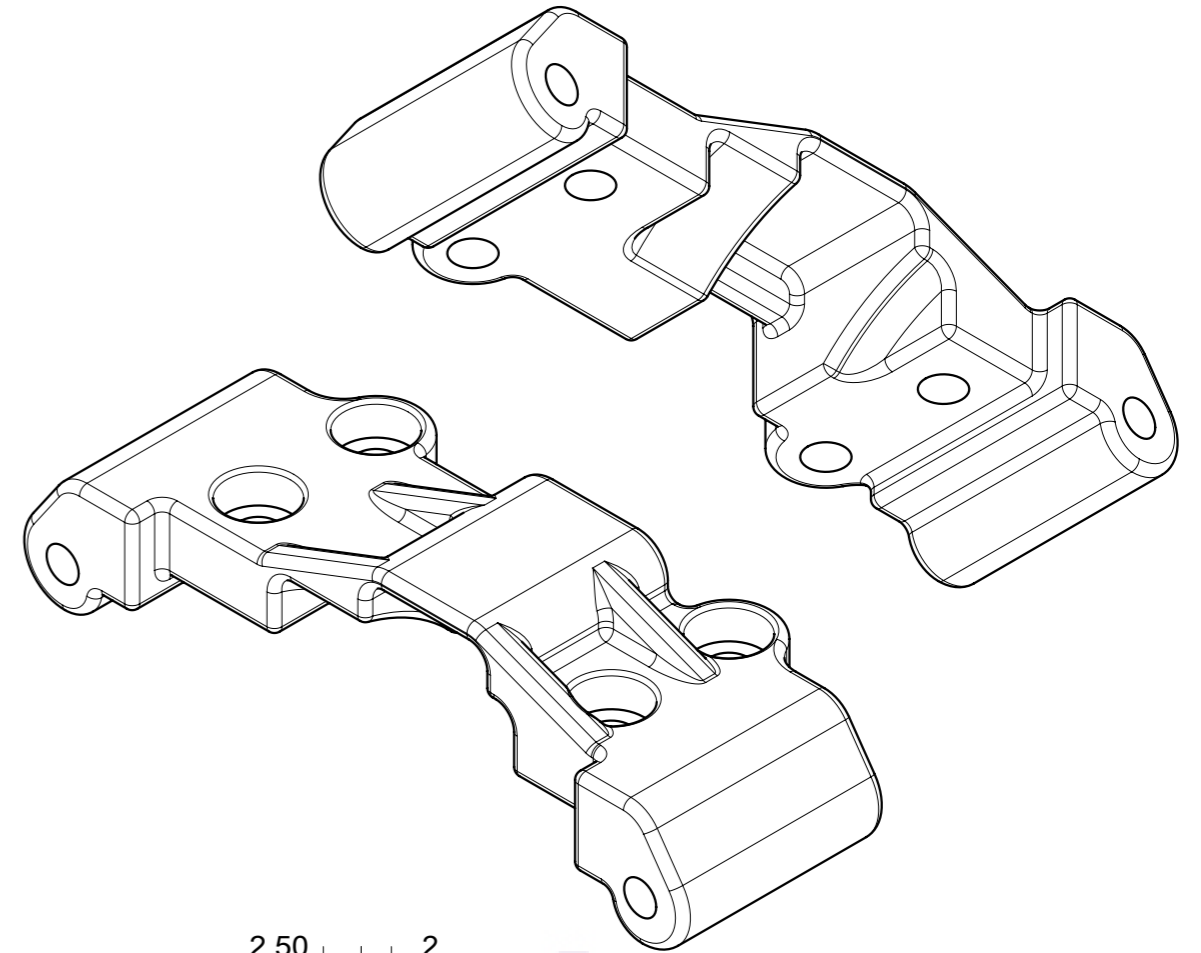
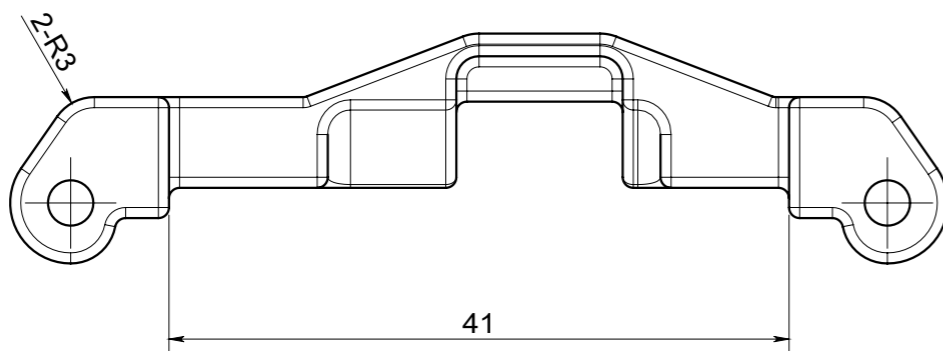


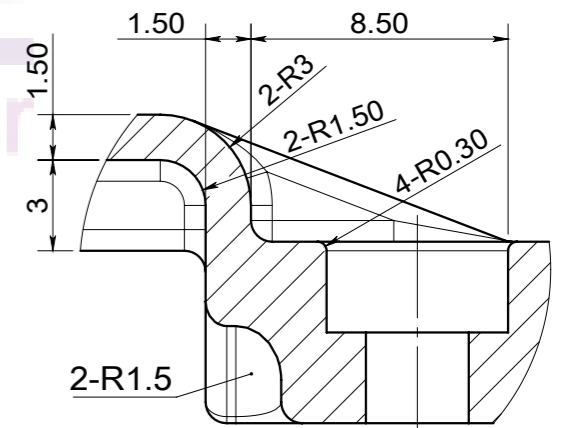
7



단면 A-A



단면 B-B



상세 C

주서 :  
1. 도시되고 지시없는 모각기(fillet) R0.7

|  |                            |     |     |     |      |             |    |
|--|----------------------------|-----|-----|-----|------|-------------|----|
| 7  | 어퍼 암 마운트 (Upper Arm Mount) |     |     |     |      | 1           |    |
| 품번   | 품명                         |     |     |     |      | 수량          | 비고 |
| 척도   | 제도자                        | 설계자 | 검도자 | 승인자 | 관리번호 |             |    |
| 2:1  |                            |     |     |     | 작업명  | RC카 전륜 서스펜션 |    |
| 일자   |                            |     |     |     |      | 부품명         |    |
| 서관덕의 시간이 머문 작은공간<br>[ http://esajin.kr    seogd73@nate.com ] |                            |     |     |     |      | 도번          | A3 |