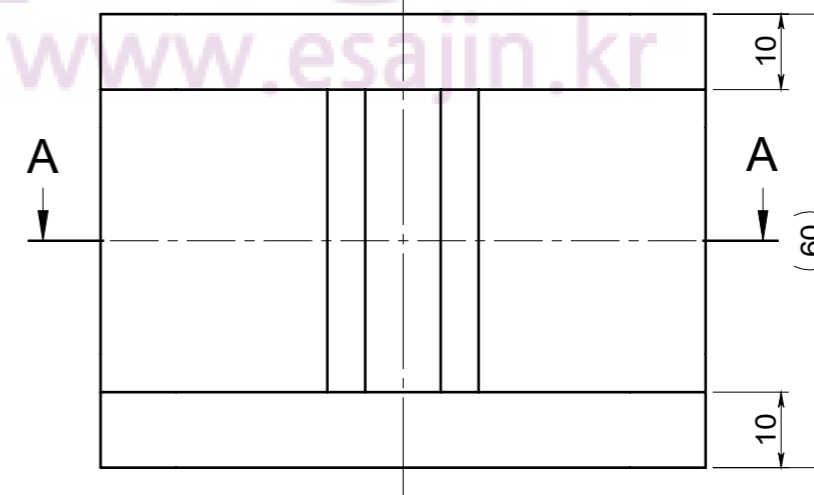
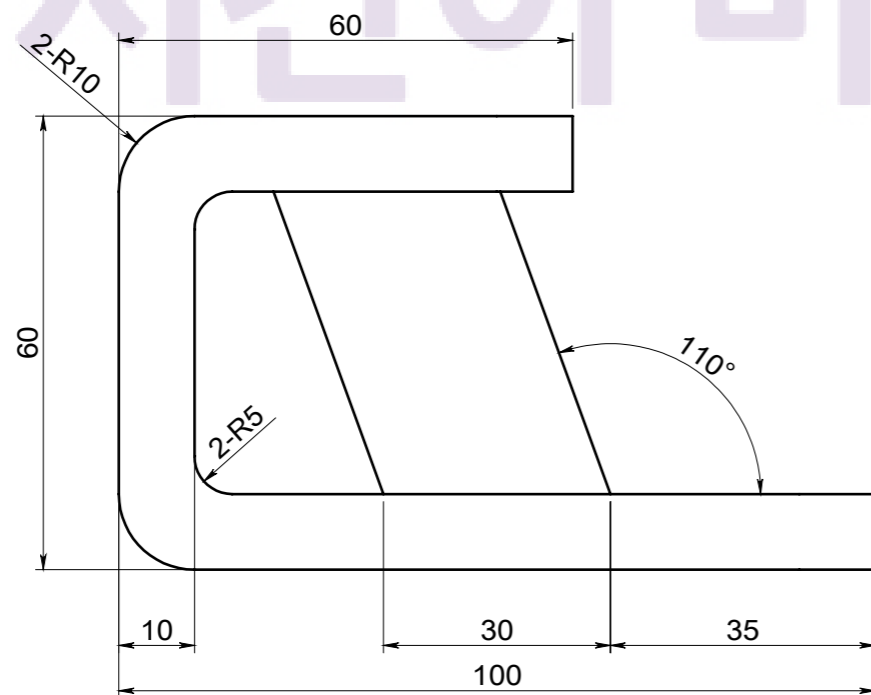


단면 A-A



척도	제도자	설계자	검도자	승인자	관리번호	
1:1					작업명	
일자					부품명	
서관덕의 시간이 머문 작은공간 [ http://esajin.kr   seogd73@nate.com ]					도번	A3