

(작업형)산업안전기사 기출자료 정리



5. 화면은 LPG저장소에서 전기스파크에 의해 폭발사고가 발생한 상황이다. 기압상태의 저장용기에 저장된 LPG가 대기 중에 유출되어 순간적으로 기화가 일어나 점화원에 의해 발생하는 폭발을 무슨 현상이라 하는가?
 정답 : 증기운 폭발



2015년 2회 8시30분 (기사)

1. 화면의 보호구중 가죽제 안전화 성능기준 항목 4가지를 쓰시오

- ① 내답발성 ② 내부식성 ③ 내유성 ④ 내압박성 ⑤ 내충격성 ⑥ 박리저항



2. 화면은 항타기·항발기 작업하는 주위에서 2~3명의 작업자가 안전모를 착용하고 작업 하는 중, 순간 근처 전선에서 스파크가 발생한 사례이다. 고압선 주위에서 항타기·항발기 작업 시 안전 작업수칙 2가지를 쓰시오

[동영상설명]

항타기 항발기 장비로 땅파고 전주를 묻는 장면인데 항타기에 고정된 전주가 조금 불안정한 듯싶더니 조금씩 돌아가서 항타기로 전주를 조금 움직이는 순간 인접 활선 전로에 접촉되어서 스파크가 일어난 상황

- ① 작업반경 내 작업자의 출입을 금지한다.
- ② 작업구간 내 가설울타리를 설치한다.

2-1. 화면은 콘크리트 전주 세우기 작업 도중에 발생한 사례이다. 동영상상에서와 같은 동종재해를 예방하기 위한 대책 중 작업지휘자가 취해야할 사항(=관리적 대책사항, =근처 활선 조치사항, =감전위험발생 우려가 있을 때 사업주로서 조치사항) 3가지를 쓰시오

- ① 해당 충전전로를 이설할 것
- ② 감전의 위험을 방지하기 위한 방책을 설치할 것
- ③ 해당 충전전로에 절연용 방호구를 설치할 것
- ④ 감시인을 두고 작업을 감시하도록 할 것

2-2. 화면은 콘크리트 전주 세우기 작업 도중에 발생한 사례이다. 동영상상에서와 같이 발생한 재해발생 원인 중 직접원인에 해당되는 것은 무엇인지 쓰시오

- ① 충전전로에 대한 접근 한계거리 미준수
- ② 인접 충전전로에 절연용 방호구 미설치

2-3. 화면은 콘크리트 전주 세우기 작업 도중에 발생한 사례이다. 항타기·항발기 조립 시 사용 전 점검사항 3가지를 쓰시오

- ① 본체의 연결부의 풀림 또는 손상의 유무
- ② 권상용 와이어로프·드럼 및 도르래의 부착상태의 이상 유무
- ③ 권상장치의 브레이크 및 빼기장치 기능의 이상 유무
- ④ 권상기의 설치상태의 이상 유무
- ⑤ 버팀의 방법 및 고정상태의 이상 유무



3. 화면에 나타난 것처럼 지게차에 적재된 화물이 현저하게 시계를 방해할 경우 운전자의 조치를 3가지 쓰시오

- ① 하차하여 주변의 안전을 확인한다.
- ② 유도자를 지정하여 지게차를 유도 또는 후진으로 서행한다.
- ③ 경적과 경광등을 사용한다.

3-1. 화면을 보고 지게차 작업 중 사고위험 요인 2가지 쓰시오

- ① 전방의 시야 불충분으로 지게차에 의해 다른 작업자가 다칠 수 있다.
- ② 물건을 불안정하게 적재하여 화물이 떨어져 다른 작업자가 다칠 수 있다.
- ③ 물건을 과적하여 운전자의 시야를 가려 다른 작업자가 다칠 수 있다.



4. 화면은 금형제조를 위하여 방전가공기를 사용하던 중에 발생한 재해사례를 연출하고 있다. 이 화면 속에서 발견되는 재해발생원인을 2가지만 쓰시오

[동영상설명]

금형을 제작하는 과정에서 작업자는 계속 천을 이용하여 맨손으로 이물질을 직접 제거(청소작업)하고 있으며 금형의 한쪽에서는 연기가 조금씩 나는 과정에 작업자가 금형을 만지다 감전되는 동영상

- ① 청소하기 전에 전원을 차단하지 않고 작업을 실시하였다.
- ② 작업자가 내전압용 절연장갑 등의 절연용 보호구를 착용하지 않았다.



5. 화면은 크랭크 프레스로 철판에 구멍을 뚫는 작업을 하고 있다. 위험요소 3가지를 쓰시오

- ① 프레스 페달을 발로 밟아 프레스의 슬라이드가 작동해 손을 다친다.
- ② 금형에 붙어 있는 이물질을 제거하려다 손을 다친다.
- ③ 금형에 붙어 있는 이물질을 제거하려다 눈에 이물질이 들어가 눈을 다친다.
- ④ 주변정리가 되어있지 않아 주변의 물건에 발이 걸려 넘어져 프레스 기계에 부딪힌다.
- ⑤ 작업자의 실수로 슬라이드가 하강하여 작업자가 다친다.



2015년 2회 11시 (기사)

1. 화면상에 나타난 해체작업의 해체계획서 작성 시 포함사항을 4가지 쓰시오

- ① 해체의 방법 및 해체순서도면
- ② 해체물의 처분계획
- ③ 해체작업용 기계·기구 등의 작업계획서
- ④ 사업장내 연락방법
- ⑤ 해체작업용 화약류 등의 사용계획서

3. 화면에서 보여주는 보호구에 안전인증 표시외 추가표시사항 4가지를 쓰시오



- ① 파과극선도
- ② 사용시간 기록카드
- ③ 정화통 외부측면의 표시색
- ④ 사용상 주의사항



2. 화면상에서의 ㉠재해요인 ㉡작업자측면에서의 문제점(=불안전한 작업방법 = 잘못된 작업방법) ㉢재해발생시 조치사항을 각각 2가지씩 쓰시오

[동영상설명]

화면은 경사진(30도 정도) 컨베이어 기계가 작동하고, 작업자는 작동중인 컨베이어 위에 1명과 아래쪽 작업장 바닥에 1명이 있으며, 기계 오른쪽에 있는 포대를 컨베이어 벨트 위로 올리는 작업을 하는 동영상이다. 화면 오른쪽에 포대가 많이 쌓여 있고, 작업자 한명은 경사진 컨베이어 위에 회전하는 벨트 양끝부분 철로된 모서리에 양발을 벌리고 서있으며, 밑에 작업자가 포대를 일정한 방향이 아닌 휘둘(각기 다르게)하게 포대를 컨베이어에 올리는 중 컨베이어 위에 양발을 벌리고 있는 작업자 발에 포대 끝부분이 부딪쳐 무게 중심을 잃고 기계 오른쪽으로 쓰러진 후 팔이 기계 하단으로 들어가면서 아파하는데 아래쪽 작업자가 와서 안아주는 동영상이다.

- 가) 재해요인
- ① 안전장치(방호울, 덮개)가 미설치되어 있어 위험하다.
 - ② 작업자가 위험구역 내에 위치하여 있어 위험하다.
- 나) 작업자측면에서의 문제점(=불안전한 작업방법 = 잘못된 작업방법)
- ① 작업자가 양발을 컨베이어 양끝에 지지하여 불안정한 자세로 작업을 하고 있다.
 - ② 시멘트 포대가 작업자의 발을 치고 있어서 넘어져 상해를 당할 수 있다.
- 다) 조치사항 : 피해 기계 정지



4. 화면상에서와 같이 마그네틱 크레인으로 물건을 옮기다 발생한 재해에 있어서 그 위험요인을 3가지 쓰시오

[동영상설명]

마그네틱 크레인(천정크레인, 호이스트)으로 물건을 옮기는 동영상으로 마그네틱을 금형위에 올리고 손잡이를 작동시켜 이동하는데 작업자(안전모 미착용, 목장갑 착용, 신발 안보임)가 오른손으로 금형을 잡고, 왼손으로 상하좌우 조정장치(전기배선 외관에 피복이 벗겨져 있음)를 누르면서 이동하다가 갑자기 쓰러지면서 오른손이 마그네틱 ON/OFF봉을 건드려 금형이 발등으로 떨어져 협착사고가 발생하였다.(크레인 은 흑 해지장치 없고, 흑에 사슬이 3개 연속으로 걸려 있고 마지막 흑에도 흑 해지장치 없음)

- ① 흑에 해지장치가 없어 슬링와이어가 이탈할 위험이 있다.
- ② 조정장치 전선 피복이 벗겨져있어 내부전선 단선으로 호이스트가 오동작하여 물건이 낙하할 위험이 있다.
- ③ 작업반경내 낙하 위험장소에서 조정장치를 조작하고 있다.



5. 화면은 LPG저장소에 가스누설감지경보기의 미설치로 인해 재해가 발생한 사례이다. 누설 감지경보기의 적절한 ①설치위치 ②경보설정값이 몇 %가 적당한지 쓰시오

- ① 설치위치 : LPG는 공기보다 무거우므로 바닥에 인접한 낮은 곳에 설치한다.
- ② 설정 값 : 폭발하한계의 25% 이하



2. 작업자가 전주에 올라가다 표지판에 부딪혀 추락하는 재해가 발생하였다. 재해발생 원인 2가지를 쓰시오

- ① 전주에 올라갈 때 장애를 주는 표지판을 이설하지 않아 재해발생
- ② 전주에 올라갈 때 머리위의 시야 확보를 소홀히 하여 재해발생

2015년 2회 1시 (기사)

1. 다음 각 물음에 답을 쓰시오 (단, 정화통의 문자 표기는 무시한다.)



- ① 방독마스크의 종류를 쓰시오
 - ② 방독마스크의 형식을 쓰시오
 - ③ 방독마스크의 시험가스 종류를 쓰시오
 - ④ 방독마스크의 정화통 흡수제 1가지를 쓰시오
 - ⑤ 방독마스크가 직결식 전면형일 경우 누설률은 몇 %인가?
 - ⑥ 방독마스크의 시험가스 농도가 0.5%일 때 파과시간을 쓰시오
 - ⑦ 시험가스 농도가 0.5%, 농도가 25ppm(±20%)이었을 때 파과시간을 쓰시오
- ① 암모니아용 방독마스크 ② 격리식 전면형 ③ 암모니아 가스
 ④ 큐프라마이트 ⑤ 0.05% 이하 ⑥ 40분 이상 [표4] ⑦ 40분 이상 [표4]



3. 화면은 작업자가 피트 뚜껑을 한쪽으로 열어 놓고 불안정한 나무 발판 위에 발을 올려놓은 상태에서 왼손으로 뚜껑을 잡고 오른손으로 플래시를 안쪽으로 비추면서 내부를 점검하는 중에 발이 미끄러지는 장면을 보여주고 있다. 피트에서 작업을 할 때 지켜야 할 안전 작업수칙 3가지를 쓰시오

- ① 안전대 부착설비 설치 및 안전대 착용
- ② 추락방지망을 설치한다.
- ③ 작업 중임을 알리는 안내표지판을 설치한다.



4. 타워크레인을 이용하여 철제파이프를 옮기는 중 신호수(안전모, 안전대 미착용) 머리위로 지나가며 방향 전환시 철제파이프가 부딪히며 재해가 발생한 사례를 화면은 나타내고 있다. 타워크레인 작업 전 준수사항 및 안전작업방법을 3가지 쓰시오

- ① 무전기 등을 사용하여 신호하거나 일정한 신호방법을 미리 정하여 재해를 예방한다.
- ② 권상물체를 작업자 위로 통과시키면 위험하므로 운반시 주의한다.
- ③ 보조로프를 설치하여 흔들림을 방지한다.

4-1. 타워크레인을 이용하여 철제 비계를 운반도중 작업자(신호수)가 있는 곳에서 다소 흔들리며 내리다 작업자와 부딪히는 화면을 나타내고 있다. 동영상상에서와 같이 타워크레인 작업시 재해발생 원인 3가지를 쓰시오(화면 마지막에 와이어로프가 부실한 곳을 집중적으로 보여줌)

- ① 보조로프를 설치하지 않아 흔들림을 방지하지 못했다.
- ② 작업반경내에 출입금지조치를 하지 않았다.
- ③ 슬링 와이어의 체결상태를 확인하지 않았다.



5. 승강기 개구부에서 동영상처럼 하중물 인양 시 안전수칙과 준수사항을 각각 2가지씩 쓰시오

[동영상설명]

화면은 승강기 개구부에서 A, B 2명의 작업자가 위치하여 있는 가운데 A는 위에서 안전난간에 밧줄을 걸쳐 하중물(물건)을 끌어올리고 B는 이를 밑에서 올려주는데 바로 이때 인양하던 물건이 떨어져 밑에 있던 B가 다치는 사고 장면을 나타내고 있다.

- 안전수칙 ① 하중물 인양 작업 시 도르래 등의 기구를 사용하고, 로프의 끝부분을 기둥에 묶어 낙하의 위험을 방지한다.
 ② 하중물 낙하 위험을 방지하기 위하여 낙하물방지망을 설치한다.
- 준수사항 ① 인양하물의 무게를 어림잡을 때에는 가볍게 들어 개인의 인양능력에 충분한가의 여부를 판단하여 인양하여야 한다.
 ② 하중물 낙하 위험을 방지하기 위하여 낙하물방지망을 설치한다.



6. 화면은 폭발성 화학물질 취급 중 작업자의 부주의로 발생한 사고 사례이다. 동영상에서와 같이 폭발성 물질 저장소에 들어가는 작업자가 신발에 물을 묻히는 ①이유는 무엇인지 상세히 설명하고, 화재 시 적합한 ②소화방법은 무엇인지 쓰시오

- ① 이유 : 폭발성이 높은 화학약품을 취급할 때 정전기에 의한 폭발위험성이 있으므로 작업화와 바닥면의 접촉으로 인한 정전기 발생을 줄이기 위해서이다.
 ② 소화방법 : 다량 주수에 의한 냉각소화



2015년 2회 8시30분 (산업기사)

1. 화면은 드릴작업을 하고 있다. 잘못된 점과 안전대책을 1가지씩 쓰시오

[동영상설명]

공작물을 손으로 잡고 작업하다가 공작물이 튀는 현상임

- ① 잘못된 점 : 작은 공작물을 손으로 잡고 작업하고 있다.
 ② 안전대책 : 작은 공작물을 바이스를 사용하여 작업한다.



2. 화면은 작업자가 DMF를 옮기고 있다. DMF 사용 작업장 물질안전보건자료 비치·게시·정기·수시 관리해야 하는 장소 3가지를 쓰시오

- ① 대상화학물질 취급 작업 공정내
 ② 안전사고 또는 직업병 발생우려가 있는 장소
 ③ 사업장내 근로자가 가장 보기 쉬운 장소



4. 화면은 방음보호구(귀덮개)를 보여 준다. 종류와 기호를 쓰시오

- ① 종류 : 귀덮개 ② 기호 : EM



3. 화면은 옥상 변전실 근처에서 작업자 몇 명이 공놀이를 하다가 공이 변전실에 들어가는 바람에 작업자 1인이 단독으로 공을 꺼내오려 하다가 변전실 안에서 감전당하는 사고 장면을 보여 준다. 안전대책을 쓰시오

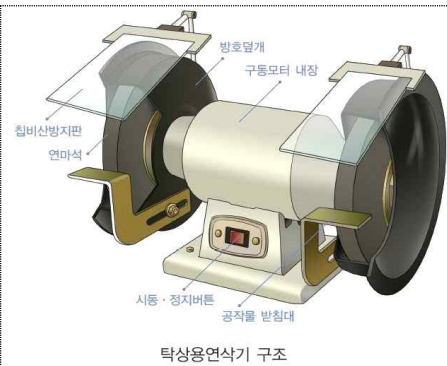
- ① 변전실 관계자와 출입금지를 위해 잠금장치를 한다.
- ② 변전실 근처에서 공놀이를 할 수 없도록 안내표지판을 부착한다.
- ③ 작업자들에게 변전실 전기위험에 대한 안전교육을 실시한다.
- ④ 전원을 차단하고 정전을 확인한 후 작업자로 하여금 공을 제거하도록 한다.



5. 화면상에서 작업자가 '원심탈수기'의 내부 점검을 실시하고 있다. 잘못된 사항(=원인)과 안전대책을 2가지 쓰시오

가) 원인 : ① 작업 시작 전 전원부에 잠금장치를 설치하지 않았다.
 ② 보수작업임을 알리는 표지판 설치 또는 감시인을 배치하지 않았다.

나) 대책 : ① 작업 시작 전 전원부에 잠금장치를 설치한다.
 ② 보수작업임을 알리는 표지판 설치 또는 감시인을 배치한다.



6. 화면은 봉강 연마 작업중 발생한 사고사례이다. 기인물은 무엇이며, 봉강 연마작업시 파편이나 칩의 비래에 의한 위험에 대비하기 위해 설치해야 하는 장치명을 쓰시오 또 작업시 슛들과 가공면과의 각도는 어느 범위가 적당한가?

- ① 기인물 : 탁상공구 연삭기 (가해물은 환봉)
- ② 장치명 : 칩비산방지투명판
- ③ 각도 : 15° ~ 30°



2015년 2회 11시 (산업기사)

1. 크롬 또는 크롬화합물의 흄, 분진, 미스트를 장기간 흡입하여 발생하는 ① 직업병 ②증상은 무엇인지 쓰시오

- ① 비중격 천공증 ② 콧속 가운데 물렁뼈가 손상되어 구멍이 생긴 증상



2. 화면에서 재해방지를 위한 안전장치 3가지를 쓰시오

[동영상설명]

작업자가 컨베이어 위에서 벨트 양쪽의 기계에 두 발을 걸치고 물건을 옮기는 작업중 벨트에 신발 밑창이 깔려가서 넘어지고 옆에 다른 근로자가 부축하는 동영상임

- ① 비상정지장치 ② 덮개 ③ 울



3. 화면은 터널 내 발파작업에 관한 사항이다. 동영상 내용 중 화약장전시 위험요인을 적으시오

[동영상설명]

장전구 안으로 화약을 집어넣는데 작업자가 길고 얇은 철물을 이용해서 화약을 장전구 안으로 밀어 넣음. 3~4개 정도 밀어 넣고, 접속한 전선을 꼬아서 주변 선에 올려놓음. 폭파 스위치 장비 보여주고 터널을 보여주는 동영상

강봉(철근)으로 화약류를 장전시 충격, 정전기, 마찰 등에 의해 폭발의 위험이 있으므로 규정된 장전봉으로 장전을 실시한다.

3-1. 화면은 터널 내 발파작업에 관한 사항이다. 발파작업시 사용하는 발파공의 충전재료를 쓰시오

발파공의 충전재료는 점토·모래 등 발화성 또는 인화성의 위험이 없는 재료를 사용

3-2. 화면은 터널 내 발파작업에 관한 사항이다. 동영상 내용 중 작업자의 위험한 행동 1가지를 쓰시오

규정된 장전봉으로 장전을 실시하지 않고 강봉(철근)으로 화약류를 장전시 충격, 정전기, 마찰 등에 의해 폭발의 위험이 있다.



4. 화면은 가스용접 작업 진행 중 발생한 재해사례를 나타내고 있다. 가)위험요인(=문제점) 나)안전대책을 2가지씩 쓰시오

[동영상설명]

가스 용접 작업 중 맨얼굴과 목장갑을 끼고 작업하면서 산소통 줄을 당겨서 호스가 뽑혀 산소가 새어나오고 불꽃 뿜

가) 위험요인

- ① 용기를 눕혀서 보관한 가운데 작업을 실시하고 별도의 안전장치가 없는 관계로 폭발위험이 존재한다.
- ② 작업자가 용접용 보안면과 용접용 장갑을 미착용하고 있어 화상 재해의 위험성이 존재한다.

나) 안전대책

- ① 용기를 세워서 체인 등으로 묶어서 넘어지지 않도록 고정한다.
- ② 용접용 보안면, 용접용 장갑을 착용하고 작업한다.



5. 철골구조물에서 작업자 2명이 볼트 체결작업 중 1명이 추락하는 화면을 보여준다. 철골구조물 작업시 중지해야 하는 기상상황 3가지를 쓰시오 (추락방지망 미설치, 안전대 미착용)

- ① 풍속이 초당 10m 이상인 경우
- ② 강우량이 시간당 1mm 이상인 경우
- ③ 강설량이 시간당 1cm 이상인 경우

2015년 2회 1시 (산업기사)

1. 화면에서 보여주는 보안경을 사용구분에 따른 종류 3가지를 쓰시오



- ① 유리보안경
- ② 플라스틱보안경
- ③ 도수렌즈보안경

1-1. 화면상에서 보여준 보호구의 법적인 사용구분에 따른 종류 4가지 쓰시오



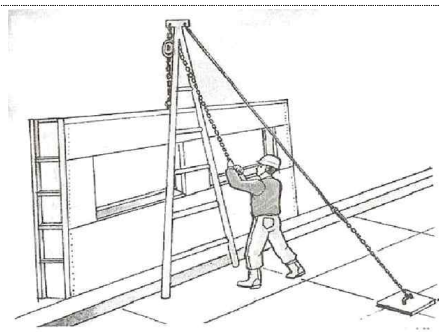
- ① 자외선용
- ② 적외선용
- ③ 복합용
- ④ 용접용

1-2. 화면은 차광보안경을 보여 준다. 유해·위험광선으로부터 눈을 보호하는 보안경의 종류 4가지를 쓰시오

- ① 자외선용
- ② 적외선용
- ③ 복합용
- ④ 용접용

1-3. 화면은 비산물로부터 눈을 보호하기 위해 사용하는 보호구를 보여주고 있다. 이러한 보호구의 종류 3가지를 쓰시오

- ① 유리보안경
- ② 플라스틱보안경
- ③ 도수렌즈보안경

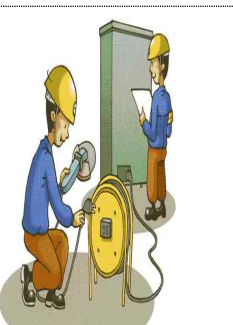


2. 화면에서 가이데릭 설치 작업 시 불안정한 상태 2가지를 쓰시오

[동영상설명]

화면은 갱풍 인양을 위한 가이데릭 설치 작업을 하는 상황인데 계절은 겨울이고 바닥에는 눈이 많이 쌓여 있는 상태이다. 작업자가 파이프를 세우고 밑에는 철사로 고정하고 지렛대 역할을 하는 버팀대는 눈바닥 위에 그대로 나무뭉텨 하나에 고정시키는 화면을 보여 준다.

- ① 파이프의 아랫부분에만 철사로 고정해서 무너질 위험이 있다.
- ② 버팀대가 미끄러져 사고의 위험이 있다.

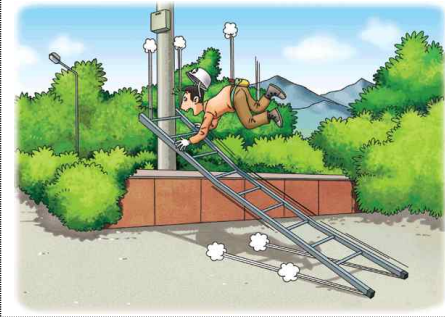


3. 화면상에서 분전반 전면에 위치한 그라인더 기기를 활용한 작업에서 위험요인 2가지를 쓰시오

[동영상설명]

작업자 한명이 콘센트에 플러그를 꽂고 그라인더 작업 중이고, 다른 작업자가 다가와서 작업을 위해 콘센트에 플러그를 꽂고 주변을 만지는 도중 감전이 발생하는 동영상

- ① 작업자가 맨손으로 작업을 하여 위험하다.
- ② 작업자가 내전압용 절연장갑 등 절연용 보호구를 착용하지 않아 위험하다.



4. 화면은 전주에 사다리를 기대고 작업 중 넘어지는 재해를 보여 주고 있다. 동영상에서와 같이 이동식 사다리의 설치기준(=사용상 주의사항) 3가지를 쓰시오

- ① 길이가 6m를 초과해서는 안된다.
- ② 다리의 벌림은 벽 높이의 1/4 정도가 적당하다.
- ③ 미끄럼방지 발판은 인조고무 등으로 마감한 실내용을 사용하여야 한다.
- ④ 벽면 상부로부터 최소한 90cm 이상의 연장길이가 있어야 한다.



5. 화면은 동근톱을 이용하여 나무편자를 자르는 작업중 장갑을 착용한 작업자의 손가락이 절단되는 재해사례를 보여 주고 있다. 동근톱 작업시 필요한 안전 및 보조 장치 3가지를 쓰시오

- ① 밀대 ② 평행조정기 ③ 직각정규 ④ 분할날 ⑤ 톱날덮개



2015년 1회 8시30분 (기사)

1. 화면은 선반작업 중 발생한 재해사례를 나타내고 있다. 화면에서와 같이 안전준수사항을 지키지 않고 작업할 때 일어날 수 있는 재해요인을 2가지 쓰시오

- ① 회전물에 샌드페이퍼(사포)를 감아 손으로 지지하고 있기 때문에 작업복과 손이 말려들어 간다.
- ② 작업에 집중하지 못하여 실수로 작업복과 손이 말려 들어간다.
- ③ 손을 기계위에 올려놓고 작업을 하고 있어 손이 미끄러져 회전물에 말려들어 간다.



2. 화면은 작업자가 전동 권선기에 동선을 감는 작업 중 기계가 정지하여 점검 중 발생한 재해사례이다. 재해유형, 원인 2가지, 재해발생 원인을 서술하시오

- 가) 유형 : 감전
- 나) 원인 : ① 작업자가 절연용 보호구 미착용
② 내전압용 절연장갑을 착용하지 않고, 맨손으로 작업을 실시함
- 다) 서술 : 작업자가 내전압용 절연장갑 등 절연용 보호구를 착용하지 않은 채 맨손으로 동선을 감는 중 기계를 정비하였기 때문에 감전되었다.

3. 화면은 도금작업에 사용하는 보호구 사진 A, B, C 3가지를 보여준 후, C 보호구에 노란색 동그라미가 표시되면서 정지된다. 동영상에서 C보호구의 사용 장소에 따른 분류 3가지를 쓰시오

A



B



C



- ① 일반용 : 일반작업장
- ② 내유용 : 탄화수소류의 윤활유 등을 취급하는 작업장
- ③ 내산용 : 무기산을 취급하는 작업장
- ④ 내알카리용 : 알카리를 취급하는 작업장
- ⑤ 내산, 내알카리 겸용 : 무기산 및 알카리를 취급하는 작업장



4. 화면은 변압기를 유기화합물에 담가서 절연처리와 건조작업을 하고 있음을 보여주고 있다. 이 작업 시 착용할 보호구를 다음에 제시한 대로 쓰시오

[동영상설명]
 소형변압기(일명 Down TR, 크기는 가로 세로 15cm 정도로 작은 변압기임)의 양쪽에 나와 있는 선을 일반 작업복만 입은 작업자(안전모 미착용, 보안경 미착용, 맨손, 신발 안보임)가 양손으로 들고 유기화합물통(스텐으로 사각형)에 넣었다 빼서 앞쪽 선반에 올리는 작업함(유기화합물을 손으로 작업) 화면 바뀌면서 선반 위 소형변압기를 건조시키기 위해 업소용 냉장고(문4개짜리 냉장고)처럼 생긴 곳에다가 넣고 문을 닫는 화면을 보여 준다.

- ① 손 ② 눈 ③ 피부(몸)
- ① 손 : 화학물질용 안전장갑 ② 눈 : 보안경 ③ 피부 : 화학물질용 보호복



2015년 1회 11시 (기사)
 1. 화면은 스팀배관의 보수를 위해 누출부위를 점검하던 중에 발생한 재해사례이다. 동영상에서와 같은 재해를 산업재해 기록, 분류에 관한 기준에 따라 분류할 때 해당되는 재해발생형태를 쓰시오
 스팀누출에 의한 이상온도 노출·접촉에 의한 화상



2. 화면은 작업자가 컨베이어가 작동하는 상태에서 컨베이어 벨트 끝부분에 발을 짚고 올라서서 불안정한 자세로 형광등을 교체하다 추락하는 재해사례를 보여 주고 있다. 작업자의 불완전한 행동 2가지를 쓰시오
 ① 작동하는 컨베이어에 올라가 작업하는 자세가 불안정하여 추락할 위험이 있다.
 ② 컨베이어 전원을 차단하지 않고 작업을 하고 있어 위험이 있다.



3. 화면은 버스 정비 작업 중 재해가 발생한 사례이다. 기계설비의 위험점, 미준수 사항(=원인), 사전안전조치 사항(=대책) 3가지를 쓰시오

[동영상설명]
 시내버스를 정비하기 위하여 차량용 리프트로 차량을 들어 올린 상태에서 한 작업자가 버스 밑에 들어가 샤프트 계통을 점검하고 있다. 그런데 다른 한 사람이 주변상황을 전혀 살피지 않고 버스에 올라 엔진을 시동하였다. 그 순간 밑에 있던 작업자의 팔이 버스의 회전하는 샤프트에 말려들어 협착사고를 일으킨다. (이때 작업장 주변에는 아무런 작업감시자가 없는 상황이다.)

- 가) 위험점 : 회전 말림점
 나) 미 준수사항(=원인)
 ① 정비작업 중임을 나타내는 표지판을 설치하지 않았다.
 ② 작업과정을 지휘할 작업자를 배치하지 않았다.
 ③ 기동장치에 잠금장치를 설치하지 않았다.
 ④ 작업시 운전금지를 위하여 열쇠를 별도 관리하지 않았다.
 다) 사전조치사항(=대책)
 ① 정비작업 중임을 나타내는 표지판을 설치한다.
 ② 작업과정을 지휘할 작업자를 배치한다.
 ③ 기동장치에 잠금장치를 설치한다.
 ④ 작업시 운전금지를 위하여 열쇠를 별도 관리한다.

3-1. 화면은 도금작업에 사용하는 보호구 사진 A, B, C 3가지를 보여준 후, C 보호구에 노란색 동그라미가 표시되면서 정지된다. 동영상에서 C보호구의 규정 상 작업장 3곳을 쓰시오

- ① 일반작업장 ② 탄화수소류의 윤활유 등을 취급하는 작업장
- ③ 무기산을 취급하는 작업장 ④ 알카리를 취급하는 작업장
- ⑤ 무기산 및 알카리를 취급하는 작업장

3-2. 화면은 도금작업에 사용하는 보호구 사진 A, B, C 3가지를 보여준 후, C 보호구에 노란색 동그라미가 표시되면서 정지된다. 동영상에서 C보호구의 사용 장소에 따른 종류 3가지를 쓰시오

- ① 일반용 ② 내유용 ③ 내산용 ④ 내알카리용 ⑤ 내산, 내알카리 겸용

4. 화면의 가)명칭, 나)정의, 다)기구가 갖추어야하는 구조, 라)안전대의 구조조건 2가지를 쓰시오



가) 명칭 : 안전블록

나) 정의 : 안전그네와 연결하여 추락 발생시 추락을 억제할 수 있는 자동잠김장치가 갖추어져 있고 침줄이 자동적으로 수축되는 금속장치

다) 갖추어야하는 구조

- ① 추락 발생시 추락을 억제할 수 있는 자동잠김장치를 갖추어야 한다.
- ② 침줄이 자동적으로 수축하는 금속장치를 갖추어야 한다.

라) 안전대의 구조조건

- ① 안전블록을 부착하여 사용하는 안전대는 신체 지지의 방법으로 안전그네만을 사용하여야 한다.
- ② 안전블록은 정격 사용 길이가 명시되어야 한다.
- ③ 안전블록의 줄은 로프, 웨빙, 와이어로프이어야 하며, 와이어로프인 경우 최소 공칭지름이 4mm 이상이어야 한다.



5. 화면은 조립식 비계발판을 설치하던 중 발생한 재해사례이다. 동영상에서와 같이 높이가 2m 이상인 작업장소에 적합한 작업발판의 설치기준을 3가지만 쓰시오(단, 작업발판의 폭과 틈의 기준은 제외한다.)

- ① 발판재료는 작업시의 하중을 견딜 수 있도록 견고한 것으로 할 것
- ② 작업발판의 지지물은 하중에 의하여 파괴될 우려가 없는 것을 사용할 것
- ③ 작업발판재료는 뒤집히거나 떨어지지 아니하도록 둘 이상의 지지물에 연결하거나 고정시킬 것
- ④ 작업발판을 작업에 따라 이동시킬 때에는 위험방지에 필요한 조치를 할 것

6. 화면은 작업자가 탁상용 드릴 작업중 발생한 쇠파의 이물질을 손으로 치우다 손이 말려 들어간다. 동영상의 ①위험점 명칭 ②정의를 쓰시오



① 위험점의 명칭: 회전 말림점

② 정의: 회전하는 물체에 작업복 등이 말려드는 위험이 존재하는 위험점



손가락 : 고정부분 드릴날 : 회전부분

6-1. 화면은 작업자가 탁상용 드릴 작업중 발생한 쇳가루의 이물질을 손으로 치우다 손이 말려 들어가 드릴 날에 검지 손가락이 접촉되어 절단후 피가 나는 재해사례이다. 동영상의 ①위험점 명칭 ②정의를 쓰시오



- ① 위험점의 명칭: 절단점
- ② 정의: 회전하는 운동부분 자체의 위험에서 초래되는 위험점



6-2. 화면은 장갑을 착용한 작업자가 드릴작업을 하면서 이물질을 입으로 불어 제거하고, 동시에 손으로 제거하려다 드릴에 손을 다치는 사고 사례 장면을 보여주고 있다. 동영상에 나타나는 위험요인 2가지를 쓰시오

- ① 안전경을 착용하지 않고 이물질을 입으로 불어 제거하다 이물질이 눈에 들어갈 위험이 있다.
- ② 브러시를 사용하지 않고 회전체에 장갑을 착용한 손으로 이물질을 제거하다 손이 다칠 위험이 있다.



6-3. 화면은 드릴작업 중으로 공작물을 바이스에 고정시켜 놓았고, 작업자가 장갑을 착용하고 작업하면서 이물질을 손으로 제거하려다가 드릴에 손을 다치는 사고 사례 장면을 보여주고 있다. 동영상에 나타나는 위험요인 2가지를 쓰시오

- ① 회전체에 장갑을 착용하고 있어 손이 다칠 위험이 있다.
- ② 브러시를 사용하지 않고 손으로 이물질을 제거하다 손이 다칠 위험이 있다.