

제23회(2022년) 정보시스템감리사 자격검정

제23회 정보시스템감리사				
※수험 정보 기재 전 수험자 유의사항을 반드시 확인하시기 바랍니다.				
수험번호		성명		문제지 유형
				A 형

수험자 유의사항

1. 답안지에 수험번호와 성명을 반드시 기재할 것
2. 감독관의 답안지 회수 확인이 완료된 후 감독관의 허락 하에 퇴실해야 함
3. 문제의 내용과 관련된 질문은 금지되어 있음. 다만, 답항의 번호가 틀려 있다거나 오자, 탈자 등의 형식적인 사항에 대해서는 질문 가능
4. 부정행위 적발 시 퇴실 조치하며 차기 선발에 있어서 지원을 금함
 - 1) 부정행위의 예
 - 시험 중 시험과 관련된 대화를 하는 자
 - 답안지를 교환하는 자
 - 다른 수험자를 위하여 답안 등을 알려주거나 엿보게 하는 자
 - 시험 중 시험문제 내용과 관련된 물건을 휴대하여 사용하거나 이를 주고받는 자
 - 시험장 내외의 자로부터 도움을 받아 답안지를 작성하는 자
 - 사전에 시험문제를 알고 시험을 치른 자
 - 다른 수험자와 성명 또는 수험번호를 바꾸어 제출한 자
 - 대리시험을 치른 자 및 치르게 한 자
 - 시험문제를 별도의 메모지 또는 책상에 기재하는 자
 - 답안지 제출 시각(12:10분)을 준수하지 않는 자
 - 시험장을 소란하게 하거나 타인의 수험행위를 방해하는 자
 - 감독관의 지시에 불응하는 자
 - 기타 부정 또는 불공정한 방법으로 시험을 치른 자
 - 2) 부정행위자의 처리
 - 답안지/문제지 회수, 본부로 출석 본인 대조 등의 조치, 차후 감리사자격검정 응시 금지
5. 답안지 작성 요령
 - 정답이 ③번인 경우 : ① ② ● ④

※ 답안지는 수정이 불가하오니 충분히 검토하신 후 정확히 답안지를 작성해 주십시오.
6. 답안지 제출 방법
 - 12:10분 종료 벨이 울리면 답안지와 문제지를 본인이 볼 수 없도록 뒤집어 놓고 손은 책상 아래에 둡니다. 정시에 제출하지 못하여 발생한 문제에 대한 모든 책임은 수험생 본인에게 있으니 유의하시기 바랍니다.

감리 및 사업관리

1. 프로젝트관리에 관한 국제표준 ISO 21500에서 제시하는 10개의 주제 그룹에 속하지 않은 것은?
- ① 통합 ② 조달
 ③ 통제 ④ 의사소통
2. 다음 중 프로젝트 범위관리를 구성하는 하위 프로세스의 산출물들을 생성 시기가 빠른 순으로 나열한 것으로 옳은 것은?
- ① 요구사항문서 - 작업분류체계 사전 - 활동 목록 - 변경 요청서
 ② 요구사항문서 - 활동 목록 - 작업분류체계 사전 - 변경 요청서
 ③ 활동목록 - 작업분류체계 사전 - 요구사항문서 - 변경 요청서
 ④ 작업분류체계 사전 - 활동목록 - 요구사항문서 - 변경 요청서
3. 다음 중 데이터 이전 및 교육훈련과 관련된 요구사항을 포함하는 요구사항의 분류로 가장 적절한 것은?
- ① 전환 요구사항
 ② 비즈니스 요구사항
 ③ 비기능적 요구사항
 ④ 이해관계자 요구사항
4. 어떤 프로젝트가 특정 시점에서 획득가치 분석을 적용한 결과 획득가치(EV) = 800, 계획가치(PV) = 900, 실적원가(AV) = 700로 계산되었다. 이 프로젝트 성과에 대한 설명으로 가장 적절한 것은?
- ① 일정 성과차이(SV)는 +100이다.
 ② 원가 성과차이(CV)는 -100이다.
 ③ 일정 성과지수(SPI)는 0보다 크다.
 ④ 원가 성과지수(CPI)는 1보다 작다.

5. 품질 비용(cost of quality)에 관한 설명으로 가장 적절하지 않은 것은?

- ① 적합(conformance) 비용에는 예방 비용과 평가 비용이 있다.
 ② 품질 교육 및 훈련, 생산공정계획 및 개선과 관련된 비용은 예방 비용이다.
 ③ 품질 수준이 100% 양호가 될 때 적합 비용은 최대가 된다.
 ④ 고객이 발견한 결함과 부적격을 처리하기 위한 비용은 내적 실패(internal failure) 비용이다.

6. 프로젝트 조직에 관한 다음 설명 중 옳은 것을 모두 고른 것은?

가. 중간(균형) 매트릭스 조직(balanced matrix organization) 구조에서 프로젝트 관리자는 기능 관리자 아래에 있어 예산 사용에 제약을 받는다.
 나. 강한 매트릭스 조직(strong matrix organization)은 전임 프로젝트 관리자와 프로젝트 행정업무를 담당하는 직원을 가질 수 있다.
 다. 약한 매트릭스 조직(weak matrix organization) 구조에서는 직원들이 프로젝트업무를 조정하는 역할을 수행한다.
 라. 기능 조직(functional organization)은 기존 프로젝트의 소규모 변경이나 중요하지 않은 소규모 프로젝트 수행에 적합한 구조이다.

- ① 가, 나, 다 ② 가, 다, 라
 ③ 나, 다, 라 ④ 가, 나, 다, 라

7. 다음 중 다양한 규모의 투표와 같은 방법으로 신속히 결정을 내리면서도 모든 사람의 의견을 감안하고 싶을 때 사용할 수 있는 집단 창의성 기법으로 가장 적절한 것은?

- ① 브레인스토밍(brainstorming)
 ② 명목 집단 기법(nominal group technique)
 ③ 친화도(affinity diagram)
 ④ 요구사항 워크숍(requirement workshop)

8. 100만원을 투자하여 2년 후에 121만원을 회수했다면 내부수익률(internal rate of return)은?

- ① 0.1 ② 0.2
 ③ 0.3 ④ 0.4

9. 다음 프로젝트 계획 방법론 중에서 계층적 접근 (hierarchical approach) 방식으로 옳은 것은?

- ① CPM(critical path method)
- ② **작업분류체계(work breakdown structure)**
- ③ 선형임무차트(linear responsibility chart)
- ④ 마스트프로젝트일정(master project schedule)

10. 다음의 갈등관리 기법 중에서 자기주장이 낮고 상대방의 동조가 높을 때 사용하는 기법으로 가장 적절한 것은?

- ① 강경(forcing)
- ② 타협(compromising/reconcile)
- ③ 회피(withdrawing/avoid)
- ④ **유연(smoothing/accommodate)**

11. 다음 중 ‘정보시스템 감리기준(행정안전부 고시, 2021)’ 에 따라 감리법인이 설계단계 감리에서 점검해야 할 항목을 모두 고른 것은?

가. 계약문서에서 정한 과업내용이 요구사항정의서에 적절하게 반영되어 있는지를 점검
 나. 설계 산출물이 과업내용을 적절하게 반영하고 있는지의 여부
 다. 대비표가 세부 검사항목별로 적합·부적합 판정을 할 수 있도록 구체화되었는지의 여부
 라. 세부 검사항목별 과업내용 이행여부를 점검

- ① 가, 나 ② 나, 다
- ③ 가, 나, 다 ④ 나, 다, 라

12. 다음 중 ‘정보시스템 감리기준(행정안전부 고시, 2021)’ 에 따라 상주감리원이 수행하여야 할 업무와 가장 거리가 먼 것은?

- ① 산출물에 대한 품질 검토
- ② 과업 범위(요구사항) 구체화 및 과업변경 영향·타당성 검토
- ③ **의사결정 사항 지시·관리 및 이행상황 점검**
- ④ 사업수행계획서, 상세공정표(WBS, work breakdown structure), 개발방법론의 공정·산출물 조정 내역 검토

13. 다음 중 ‘전자정부법 시행령(대통령령, 2021)’ 에서 규정된 감리법인의 업무범위와 가장 거리가 먼 것은?

- ① 과업 이행 여부 점검
- ② **전자정부사업관리와 관련된 보고 및 의사결정 지원**
- ③ 과업범위 및 요구사항의 설계 반영 및 구체화 여부 검토·확인
- ④ 사업수행계획의 계약내용 반영 여부, 일정 및 산출물 작성계획의 적정성 여부 검토·확인

14. ‘SW사업 대가산정 가이드(한국소프트웨어산업협회, 2021)’ 의 소프트웨어 사업 대가 산식 중 옳지 않은 것은?

- ① 투입공수 방식에 의한 정보전략계획(ISP) 및 업무재설계(BPR) 수립비 : 컨설팅 대가 = 직접인건비 + 제경비 + 기술료 + 직접경비
- ② 상용소프트웨어 유지관리비 : 상용SW유지관리비 = 최초 Licence 구매계약 금액 X 등급별 유지관리요금
- ③ **기능점수 방식에 의한 소프트웨어 개발비 : SW개발비 = 개발원가 + 제경비 + 기술료 + 직접경비**
- ④ 소프트웨어 재개발비 : 재개발비 = 보정 후 재개발원가 + 직접경비 + 이윤

15. 다음은 ‘정보시스템 감리수행 가이드(한국지능정보사회진흥원, 2021)’ 에서 제시한 종료단계 감리 시점에 관한 설명이다. 빈칸에 가장 적절한 것은?

종료단계 감리 시점은 (가) 이후에 시작하고, 시정조치 확인 기간이 (나)에 종료될 수 있는 시점이 적합하다.

- ① (가) 통합시험 (나) 검사 이전
- ② (가) 통합시험 (나) 검사 완료 이전
- ③ (가) 시스템시험 (나) 검사 이전
- ④ (가) 시스템시험 (나) 검사 완료 이전

16. 다음 중 ‘정보시스템 감리기준(행정안전부고시, 2021)’ 에 따른 감리 대가 산정시 규정을 잘못 적용한 것은?

- ① 감리원 단가는 SW기술자 평균임금 중 IT감리와 IT감사의 평균 금액을 적용한다.
- ② 현장감리에 참여하는 특수분야 전문가 자문비는 직접 경비에 반영할 수 있다.
- ③ 점검활동이 수행되는 감리현장이 2개 이상일 경우 난이도가 높아져 감리비가 증가한다.
- ④ FP 단가가 변동되면 감리대상 사업비 보정금액의 증감이 발생할 수 있다.

17. 다음 중 정보시스템 개발 사업 중 감리법인이 직접 수행해야 하는 업무에 해당하는 것은 몇 개 인가?

가. 개인정보영향평가보고서 작성
 나. 기술적용결과표 작성
 다. 보안약점진단보고서 작성
 라. 종료단계 기능점수 산출내역서 작성
 마. 종료단계 감리 시정조치확인보고서 작성

- ① 1개
- ② 2개
- ③ 3개
- ④ 4개

18. 다음 중 전자정부표준프레임워크를 적용하여 기존 시스템을 고도화하는 사업의 SW개발비를 기능점수 방식으로 산정하는 경우 ‘SW사업대가 산정가이드(한국소프트웨어산업협회, 2021)’ 및 관련 지침을 가장 잘못 적용한 것은?

- ① 수정 후 재사용에는 기능변경과 기능삭제가 포함되나 비용산정에서는 기능변경 부분만을 대상으로 한다
- ② 재사용 소프트웨어 평가 노력 수준, 재사용 소프트웨어 난이도 수준(3개 항목), 재사용 소프트웨어 친숙도 수준을 평가하여 조정한다.
- ③ 데이터요소유형(DET) 및 참조파일유형(FTR)의 변경률이 100%보다 크게 측정되는 확장 재사용 사업에서는 재개발비가 아니라 신규 개발로 산정할 수 있다.
- ④ 개발하고자 하는 기능 중 전자정부표준프레임워크에서 제공하는 공통컴포넌트로 대체 가능한 경우 재개발 방식을 적용한다.

19. ‘소프트웨어프로세스 품질인증 운영에 관한 지침(과학기술정보통신부고시, 2021)’ 에서 정한 소프트웨어프로세스 품질인증 기준의 ‘영역’ 과 ‘평가항목’ 을 잘못 연결한 것은?

- ① 소프트웨어 개발 계획수립, 통제 등 관리프로세스에 관한 사항 - 협력업체 관리
- ② 소프트웨어 개발공정에서 필요한 분석, 설계 등 개발 프로세스에 관한 사항 - 고객 요구사항 관리
- ③ 소프트웨어 품질관리에 필요한 품질보증 등 지원프로세스에 관한 사항 - 형상관리
- ④ 소프트웨어 프로세스의 유지 및 개선 등에 관한 사항 - 구성원 교육

20. ‘소프트웨어진흥법’ 과 ‘소프트웨어사업 계약 및 관리감독에 관한 지침(과학기술정보통신부고시, 2021)’ 에서 적정 사업기간 산정을 설명한 것 중 가장 적절한 것은?

- ① 적정 사업기간 산정시 1년을 초과하여 산정할 수 없다.
- ② 5억원 이상의 사업의 경우 국가기관등의 장이 적정 사업기간을 산정할 수 있다.
- ③ 정보화전략계획수립(ISP) 사업의 경우에도 적정 사업기간을 산정하여야 한다.
- ④ 기능점수(FP)기반으로 적정 개발기간 산정시, 1인 생산성(FP/MM)은 사업규모(FP)에 따라 다르게 적용한다.

21. ‘공공기관의 데이터베이스 표준화 지침(행정안전부고시, 2021)’ 에서 업무담당자가 감리법인에게 요구하여야 할 점검 사항에 해당되는 것은 몇 개 인가?

가. 범정부 및 기관의 데이터 표준 지침 적용 여부
 나. 공공데이터베이스 표준화 체계 정비·개선 및 관리방안
 다. 공공데이터베이스 구조설계 및 검증, 관리방안
 라. 데이터 값 검증 방안
 마. 데이터 표준·구조·값·개방 관리체계
 바. 메타데이터 등록 및 현행화 방안

- ① 3개
- ② 4개
- ③ 5개
- ④ 6개

22. ‘정보시스템 감리기준(행정안전부고시, 2021)’에 규정된 종료단계 감리에 대해 정의한 사항중 일부이다. (가), (나), (다)에 가장 적절한 것으로 짝지어진 것은?

제10조(종료단계 감리) ① 감리법인은 감리대상사업 검사 전까지 제9조제1항제2호에 따른 (가) 별 과업내용 이행여부를 점검하고 그 결과를 감리수행결과보고서에 적합·부적합으로 명시하여 발주자등에게 제출하여야 한다.

② 제1항에 따른 점검을 위해 사업자는 최종 산출물이 (나)별로 과업내용을 반영하였는지 여부를 확인할 수 있도록 대비표를 작성하고 발주자 확인을 거쳐 감리법인에 종료단계 감리 실시 전까지 제출하여야 한다.

③ 사업자는 제1항의 점검결과에 따라 시정 조치를 수행하고 그 결과를 (다)에 제출하여야 한다.

	(가)	(나)	(다)
①	요구사항	요구사항	발주자
②	세부 검사항목	세부항목	감리법인
③	세부 검사항목	요구사항	발주자
④	요구사항	세부항목	감리법인

23. 전자정부법 시행령(대통령령, 2021)에 규정하고 있는 감리 절차의 순서를 가장 바르게 나열한 것은?

가. 감리 착수회의 실시
 나. 예비조사 실시 및 감리계획 수립
 다. 감리보고서 통보
 라. 감리 종료회의 실시

- ① 가 - 나 - 다 - 라
- ② 나 - 가 - 다 - 라
- ③ **나 - 가 - 라 - 다**
- ④ 가 - 나 - 라 - 다

24. ‘SW사업 대가산정 가이드(한국소프트웨어산업협회, 2021)’의 소프트웨어 유지관리 유형과 세부 업무를 연결한 것으로 가장 적절한 것은?

- ① **완전유지관리 - 성능향상을 위한 소프트웨어 개선**
- ② 적응유지관리 - 대외기관 연계를 위한 소프트웨어 개선
- ③ 수리유지관리 - 시스템 이관에 따른 데이터 전환 및 수정
- ④ 예방유지관리 - 기능사양과 설계내용이 일치되지 않을 경우 소프트웨어 작성 오류 수정

25. ‘정보시스템 감리기준(행정안전부 고시, 2021)’에 관한 설명으로 옳은 것은?

가. 상주감리를 추가로 하는 경우 총괄감리원이 요구사항정의서의 과업내용 반영여부 등을 직접 점검하여야 한다.

나. 감리대상사업비는 지식정보자원, 행정정보 등 데이터베이스 구축비 등을 모두 합산하여 계산한다.

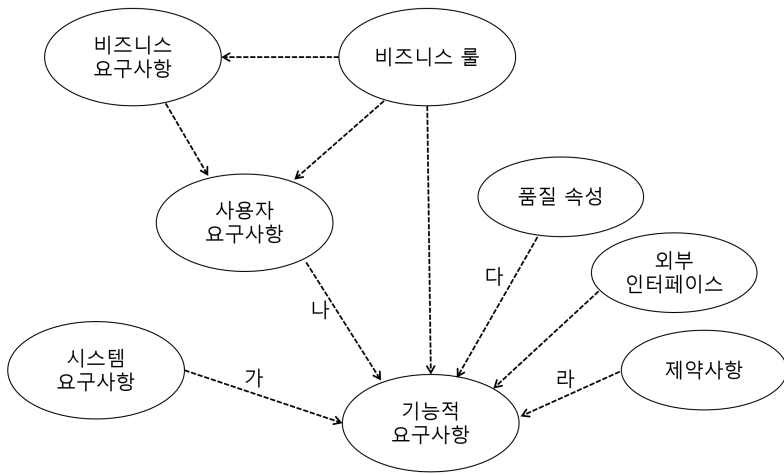
다. 감리대상사업의 사업비가 20억원 미만이거나 사업기간이 6개월 미만인 경우 2단계감리를 하게 할 수 있다.

라. 전체 감리인력의 30퍼센트 범위 내에서 인공지능, 빅데이터, 모바일, 정보보호, 법률 및 회계 등 다른 분야의 전문가를 배치할 수 있다.

- ① 가, 나
- ② 나, 다
- ③ **다, 라**
- ④ 가, 다

소프트웨어 공학

26. 소프트웨어 요구사항 정보의 형태는 비즈니스 요구사항, 비즈니스 룰, 제약사항, 외부 인터페이스 요구사항, 특성(Feature), 기능적 요구사항, 비기능적 요구사항, 품질 속성, 시스템 요구사항, 사용자 요구사항 등으로 구성될 수 있다. 이들 간의 연관관계를 그림으로 표현한 것 중 가장 적절하지 않은 것은? (단, 점선은 다른 형태의 요구사항에 영향을 주거나 다른 형태의 요구사항의 원천이 되는 경우를 의미한다.)



- ① 가
- ② 나
- ③ 다
- ④ 라

27. 소프트웨어 요구사항의 표준화를 위하여 소프트웨어 요구사항 패턴을 정의하였다. 다음 요구사항에 가장 적절한 소프트웨어 요구사항 패턴은?

선택한 고객에 대해 금액 조정(인출 또는 대출)을 할 수 있다. 금액 조정은 다음과 같은 정보를 가진다.

- 고객 ID
- 조정 금액
- 조정 이유

각 계좌 금액 조정에 유일한 ID가 자동으로 부여된다. 극소수의 직원만이 계좌 금액 조정을 할 수 있다.

- ① Chronicle Requirement Pattern
- ② Living Entity Requirement Pattern
- ③ Transaction Requirement Pattern
- ④ Configuration Requirement Pattern

28. 다음은 리팩토링 목록(Catalog of Refactoring)에서 정의된 리팩토링 방법 중 하나를 설명하는 코드이다. 다음 코드 변경을 잘 설명하고 있는 리팩토링 방법의 이름으로 가장 적절한 것은?

(변경전)

```
let defaultOwner = {firstName: "Martin",
                    lastName: "Fowler"};
```

(변경후)

```
let defaultOwnerData = {firstName: "Martin",
                       lastName: "Fowler"};
export function defaultOwner() {return
defaultOwnerData;}
export function setDefaultOwner(arg)
{defaultOwnerData = arg;}
```

- ① Inline Variable
- ② Encapsulate Variable
- ③ Split Variable
- ④ Rename Variable

29. 다음 의사 코드(Pseudo Code)에 대하여 McCabe의 Complexity Number를 계산한 것 중 가장 적절한 것은? (단, 코드 실행에 대한 오류는 없는 것으로 가정함)

```
i = 0;
n=4; //N-Number of nodes present in the graph
while (i<n-1) do
    j = i + 1;
    while (j<n) do
        if A[i]<A[j] then
            swap(A[i], A[j]);
        end do;
        i=i+1;
    end do;
```

- ① 4
- ② 5
- ③ 6
- ④ 7

30. 다음은 검색 알고리즘에 관한 JAVA Code 문제이다. 숫자 배열 {1, 2, 3, 4}와 정수 k는 3으로 입력 되었을 때, 출력 결과로 가장 적절한 것은?

```

public class Search
{
    public static int search(List<Integer> list,
    int k)
    {
        int left = 0, right = list.size() -1, result
        = -1;
        while(left <= right) {
            int mid = left + ((right - left) / 2);
            if (list.get(mid) > k) {
                right = mid -1;
            } else if (list.get(mid) == k) {
                result = mid;
                right = mid -1;
            } else {
                left = mid+1;
            }
        }
        return result;
    }

    public static void main(String[] args) {
        Integer[] intArr = {1, 2, 3, 4};
        List<Integer> list = Arrays.asList(intArr);
        System.out.println(search(list, 3));
    }
}
    
```

- ① 1 ② 2
- ③ 3 ④ 4

31. 다음 중 컴포넌트 기반 개발 방법론에서 버틀러 (Burtler) 그룹이 제안한 컴포넌트 성숙 단계를 1단계부터 6단계까지 순서대로 정리한 것으로 가장 적절한 것은?

가. GUI 콘트롤 이용 단계
 나. CBD 성숙 단계
 다. 구현 개념 이용 단계
 라. 비즈니스 개념 이용 단계
 마. 컴포넌트 재사용 단계
 바. 기업 표준 단계

- ① 가 - 다 - 라 - 마 - 바 - 나
- ② 가 - 라 - 다 - 마 - 바 - 나
- ③ 가 - 다 - 라 - 바 - 마 - 나
- ④ 가 - 라 - 다 - 바 - 마 - 나

32. 다음은 아키텍처 스타일에 대한 설명이다. 각 설명에 대응하는 아키텍처 스타일이 가장 적절 하지 않은 것은?

가. 입력되는 이벤트(event)에 대한 응답으로 프레임워크에서 제공하는 서비스를 투명하게 업데이트하는 메커니즘을 제공하고, 애플리케이션을 통해 프레임워크의 이벤트 처리 동작을 검사한다.
 나. 복잡한 시스템 기능은 순차적인 하위작업들로 분리되며, 각 하위작업은 이 작업만을 담당하는 독립된 구성요소에 의해 스트림(stream) 데이터를 처리한다.
 다. 시스템 구성요소가 버전별로 다른 방식으로 구성될 수 있으며, 파생된 시스템별 서비스를 위해 플러그 앤 플레이(plug-and-play) 인프라를 제공한다.
 라. 시스템의 구조적 및 행동적 측면은 메타 객체에 저장되고 애플리케이션 논리 구성요소와 분리하며, 예기치 않은 상황에 자동으로 대처할 수 있다.

- ① 블랙보드(Blackboard) - 가
- ② 파이프-필터(Pipe & Filter) - 나
- ③ 마이크로 커널(Microkernel) - 다
- ④ 리플렉션 (Reflection) - 라

33. 다음에 주어진 코드에 대하여 변형 조건/결정 커버리지(MC/DC)에 의한 테스트를 수행할 때, 하단에 주어진 테스트 케이스 생성표에 100% 커버리지를 달성하는 최소한의 테스트 케이스 쌍의 진리 값 표현으로 가장 적절하지 않은 것은? (단, 코드 실행에 대한 오류는 고려하지 않음)

```

public void coverage(int x, int y) {
    if ((x > 0) && (y <= 0))
        y = x;
    system.out.printf(x, y);
}
    
```

테스트케이스 생성표		
TC#	조건1 (x>0)의 진리 값	조건2 (y<=0)의 진리 값

- ① TC1 : True - True
- ② TC2 : True - Flase
- ③ TC3 : False - True
- ④ TC4 : False - False

34. 다음은 은행에서 일정 금액(amount)을 지급(withdraw)하는 코드의 일부분을 리팩토링 한 것이다. 적용 후 코드를 생성하기 위해 사용된 리팩토링 기법으로 가장 적절한 것은?
(단, 코드 실행상의 문제는 고려하지 않음)

```

적용전 코드
int withdraw(int amount) {
    if (amount > _balance)
        return -1;
    else {
        _balance -= amount;
        return 0;
    }
}

```

```

적용후 코드
void withdraw(int amount) throws B_exception {
    if (amount > _balance) throw new
    B_exception();
    _balance -= amount;
}

```

- ① replace error code with exception
- ② replace exception with test
- ③ replace parameter with exception
- ④ inline method

35. 다음은 Git에 대한 설명이다. Git에 대한 옳은 설명만으로 가장 적절하게 묶은 것은?

가. 브랜치(branch) : 커밋(commit)을 가리키는 포인터
 나. 마스터(master) : 최초로 커밋을 수행할 때 생성되며, 커밋을 수행할 때 마다 가장 최근의 브랜치를 가리킨다.
 다. 토픽(topic) 브랜치에서 수행한 작업은 커밋을 통해 자동으로 마스터 브랜치에 병합된다.
 라. 현재 작업중인 브랜치에서 마스터 브랜치로 이동하기 위해서는 git checkout master 명령을 사용한다.
 마. 브랜치에 있는 개개의 커밋을 수행하면, 단계적으로 브랜치 병합이 이루어진다.
 바. 작업중에 새로운 브랜치로 이동을 할 때, 작업 내용을 임시 저장하기 위하여 git stash 명령을 사용한다.

- ① 가, 나, 다 ② 가, 나, 라
- ③ 나, 다, 마 ④ 다, 마, 바

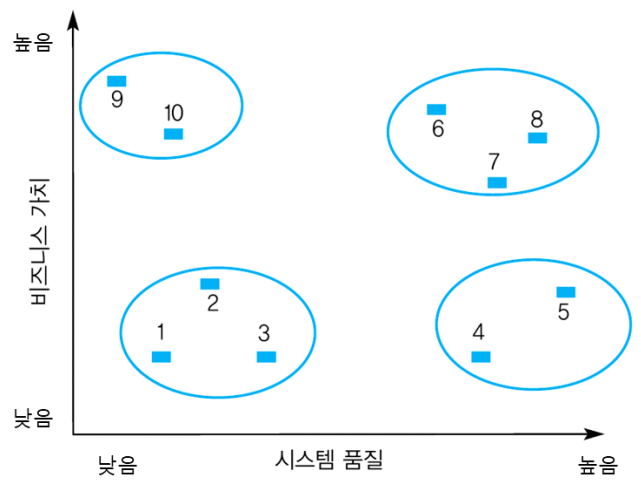
36. 다음의 아키텍처 분석/평가 방법에 대한 설명으로 가장 적절한 것은?

입력: 1) 아키텍처
 2) 아키텍처 전략들
 3) N개의 품질속성 시나리오
 출력: 각 아키텍처 전략의 순위

단계 1. 시나리오 정리(N개의 시나리오를 N/3개의 시나리오로 축소)
 단계 2. 시나리오 정제
 단계 3. 시나리오 우선순위(N/6개의 시나리오로 축소)
 단계 4. 각 시나리오의 응답수준별로 해당하는 효용값 부여
 단계 5. 아키텍처 전략을 도출하고 각 아키텍처 전략에 대하여 관련 시나리오별 품질속성 응답수준을 결정
 단계 6. 보정으로 기대되는 품질속성 응답수준의 효용값 결정
 단계 7. 아키텍처 전략이 주는 총 이득 계산
 단계 8. 투자수익률을 기초로 아키텍처 전략 선정
 단계 9. 직관을 이용하여 결과 확인

- ① SAAM(Software Architecture Analysis Method)
- ② ATAM(Architecture Tradeoff Analysis Method)
- ③ ARID(Active Review for Intermediate Designs)
- ④ CBAM(Cost Benefit Analysis Method)

37. 다음 그림은 각 번호를 부여한 10개의 레거시 시스템을 대상으로 시스템 품질과 비즈니스 가치를 기준으로 평가한 결과이다. 재공학 대상과 유지보수 대상을 가장 적절하게 묶은 것은?



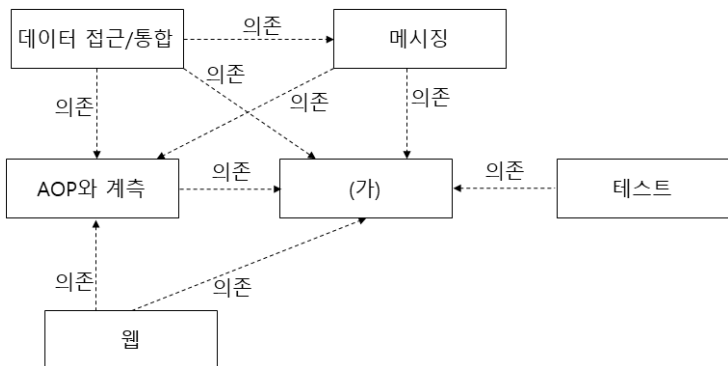
- ① 재공학 - 9, 10 유지보수 - 4, 5
- ② 재공학 - 4, 5 유지보수 - 6, 7, 8
- ③ 재공학 - 6, 7, 8 유지보수 - 1, 2, 3
- ④ 재공학 - 9, 10 유지보수 - 6, 7, 8

38. 다음 절차로 진행하는 스토리 점수 추정 방법으로 가장 적절한 것은?

착수 준비	- 진행자를 선정한다. - 추정에 전문가를 참여시킨다. - 추정을 준비한다.
추정 대상 토론	- 진행자는 추정 방법을 설명하고 서기를 선정한다. - 제품 책임자는 개발 전문가에게 요구 기능을 설명한다. - 개발 전문가는 질문 및 토론한다. - 서기는 업무 범위와 제약사항을 기록한다.
추정 수행	- 개발 전문가는 각자 추정 값을 제시한다. - 가장 작은 추정 값과 가장 큰 추정 값을 낸 사람이 이유를 설명하고 토론한다. 이때 가정과 제약사항을 기록한다. - 각자 새로운 추정 값을 제시하고 차이가 줄어들 때까지 계속한다.

- ① 스토리 워크숍
- ② 플래닝 포커
- ③ 스크럼 회의
- ④ 스프린트 계획과 검토

39. 다음과 같이 스프링 모듈 간의 상호 의존 관계를 나타낼 때, (가)에 대한 설명으로 가장 적절한 것은?



- ① spring-core와 spring-beans 모듈은 스프링 디기능과 IoC 컨테이너 구현을 제공하고, spring-expression 모듈은 스프링 애플리케이션에서 SpEL 지원을 제공한다.
- ② spring-aop 모듈은 AOP 기능을, spring-instrument 모듈은 클래스 계층 기능 지원을 제공한다.
- ③ spring-orm 모듈은 하이버네이트나 JPA와 같은 ORM 프레임워크 통합을 제공하고 spring-jms 모듈은 JMS 공급자와의 상호 작용을 쉽게 만들어준다.
- ④ spring-webmvc 모듈은 서블릿 기반의 웹 애플리케이션과 RESTful 웹 서비스 개발을 쉽게 해주며, spring-webflux 모듈은 반응형 웹 애플리케이션과 RESTful 웹 서비스 개발을 쉽게 해준다.

40. 다음 (가), (나)에 해당하는 Chidamber와 Kemerer의 객체 지향 척도로 가장 적절한 것은?

(가) 클래스에 있는 메서드들의 쌍을 고려하여 계산된다. 이 값은 공유된 속성이 없는 메서드 쌍의 수와 공유된 속성이 있는 메서드 쌍의 수의 차이이다.
(나) 클래스의 객체가 받은 메시지에 응답하여 실행될 가능성이 있는 메서드들의 수를 나타낸다. 이 값이 클수록 클래스가 복잡해지므로 클래스가 오류를 포함할 가능성은 더 높을 수 있다.

- ① (가) LCOM(Lack of cohesion in methods)
(나) WMC(Weighted methods per class)
- ② (가) WMC(Weighted methods per class)
(나) RFC(Response for a class)
- ③ (가) LCOM(Lack of cohesion in methods)
(나) RFC(Response for a class)
- ④ (가) RFC(Response for a class)
(나) LCOM(Lack of cohesion in methods)

41. Robert Martin의 Clean Architecture에서는 외부 요소에서 내부 요소 방향만의 의존성을 강조하고 있다. 이 아키텍처를 구성하는 요소들을 내부에서 외부의 순서로 가장 적절하게 나열한 것은?

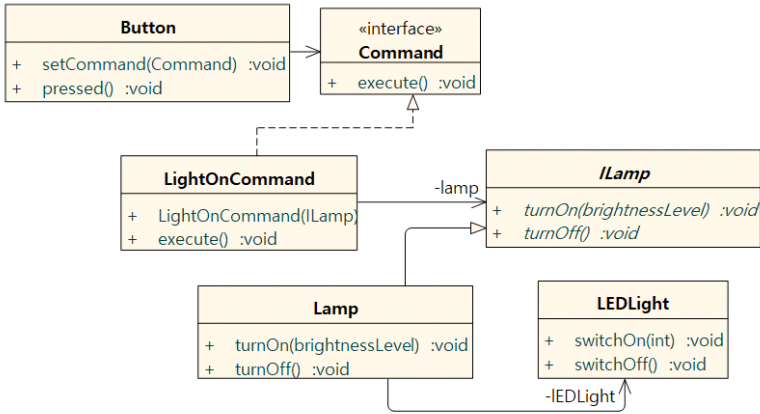
- ① Entities - Interface Adapters - Use Cases - Frameworks and Drivers
- ② Entities - Use Cases - Interface Adapters - Frameworks and Drivers
- ③ Frameworks and Drivers - Use Cases - Interface Adapters - Entities
- ④ Frameworks and Drivers - Interface Adapters - Entities - Use Cases

42. 다음 문장들은 문서편집 프로그램에 대한 요구사항을 기술하고 있다. 이 중에서 ISO/IEC 25010의 신뢰성(reliability)에 대한 설명으로 가장 적절하게 묶은 것은?

가. 500페이지 정도의 문서를 2초 이내에 읽어야 한다.
나. 자신 고유의 파일 포맷뿐만 아니라 다른 문서 편집 프로그램의 파일 포맷도 읽어야 한다.
다. 메모리가 부족해지면 가용 메모리 양에 맞추어 문서의 일부분이라도 편집할 수 있도록 한다.
라. 예상치 못한 이유로 프로그램이 종료되면 재시작을 하고 기존 문서를 바로 보여주도록 한다.

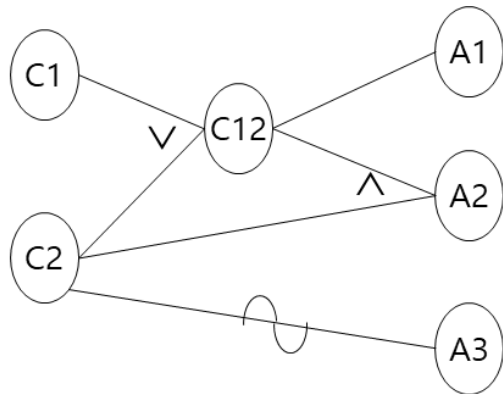
- ① 가
- ② 나, 다
- ③ 다, 라
- ④ 라

43. 다음 클래스 다이어그램은 Button이 눌렸을 때 기존에 구현된 LEDLight 클래스를 이용하여 ILamp 인터페이스를 구현하는 동작에 대한 설계를 보여 준다. 이 설계에서 적용되고 있는 2개의 디자인 패턴으로서 가장 적절한 것은?



- ① Strategy pattern과 Proxy pattern
- ② State pattern과 Adapter pattern
- ③ Command pattern과 Proxy pattern
- ④ Command pattern과 Adapter pattern

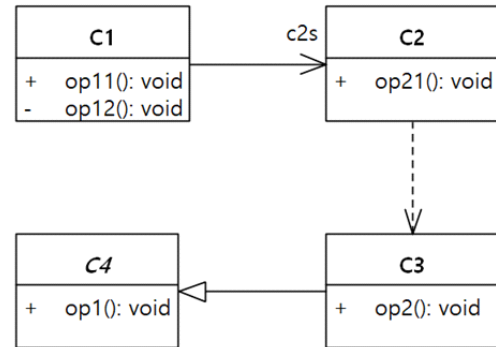
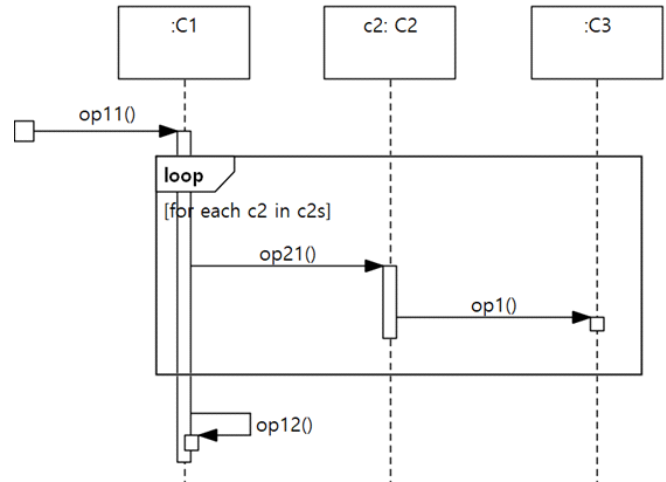
44. 다음의 Cause-Effect Graph에서 C1과 C2의 각 값에 대한 A1, A2, A3의 값으로 가장 적절한 것은?



	가	나	다	라
C1	T	T	F	F
C2	T	F	T	F
A1	T	T	T	T
A2	T	F	F	F
A3	T	T	F	T

- ① 가
- ② 나
- ③ 다
- ④ 라

45. 다음은 시퀀스 다이어그램과 이와 일관성이 있는 클래스 다이어그램을 보여 준다. 시퀀스 다이어그램을 기준으로 할 때, 클래스 다이어그램에 존재하는 문제를 설명한 것으로 가장 적절한 것은?



- ① 클래스 C3에 op1() 연산이 반드시 정의되어야 한다.
- ② 클래스 C2에서 클래스 C3로의 관계는 의존관계가 아니라 연관관계가 되어야 한다.
- ③ 클래스 C1에서 클래스 C2로의 연관관계는 C2 클래스 쪽에 '*' 등의 다중성이 명시되어야 한다.
- ④ 클래스 C1의 op12() 연산은 '-' 가 아니라 '+'로 표시되어야 한다.

46. 시스템 요청에 대한 실패가 인명이나 환경에 피해를 주는 등 심각한 결과를 초래할 수 있는 시스템의 신뢰성을 표현하는 척도로 가장 적절한 것은?

- ① 평균 고장 간격 (MTBF: mean time between failure)
- ② 평균 고장 시간 (MTTF: mean time to failure)
- ③ 고장 발생 비율 (ROCOF: rate of occurrence of failure)
- ④ 온 디맨드 고장 확률 (POFOD: probability of failure on demand)

47. 시스템 확실성(dependability) 속성에 대한 다음 설명에서 (가), (나)에 들어갈 내용으로 가장 적절한 순서대로 나열한 것은?

(가)는 주어진 시점에 시스템이 작동 중이고 유용한 서비스를 제공할 확률이다.
 (나)는 장비 고장이나 사이버 공격 등 손상 사건이 일어났을 때 중요한 서비스를 잘 유지할 수 있는지에 대한 추정이다.

- ① 가용성(availability), 보안성(security)
- ② 가용성(availability), 복원성(resilience)
- ③ 신뢰성(reliability), 보안성(security)
- ④ 신뢰성(reliability), 복원성(resilience)

48. 다음은 시스템의 신뢰성을 향상시키는 방법에 대한 설명이다. (가), (나)에 들어갈 내용으로 가장 적절한 순서대로 나열한 것은?

광범위한 컴파일러 검사가 가능한 강한 자료형의 언어를 사용하는 것과 포인터와 같이 오류가 발생하기 쉬운 요소의 사용을 최소화하는 것은 (가) 기법이고, 체계적인 테스트, 디버깅, 정적 분석은 (나) 기법의 예이다.

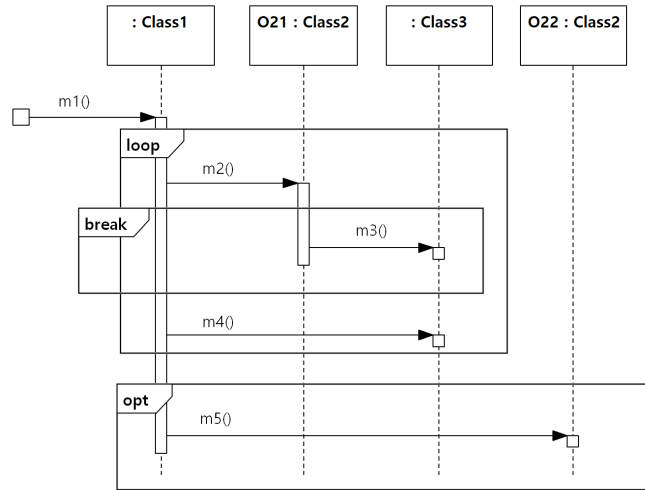
- ① 결함 내성, 결함 회피
- ② 결함 내성, 결함 감지 및 정정
- ③ 결함 회피, 결함 내성
- ④ 결함 회피, 결함 감지 및 정정

49. 다음 설명에서 (가)에 들어갈 내용으로 가장 적절한 것은?

(가)은/는 도메인 특화 애플리케이션을 구축하기 위하여 사용되는 공통 아키텍처와 공유되는 컴포넌트를 가지는 애플리케이션의 집합이다. 다양한 고객의 요구사항에 맞게 구성하고 적응할 수 있도록 설계되었으며, 하나의 애플리케이션 유형을 일반화하여 다른 고객을 위해서도 적응하는 것이다.

- ① 아키텍처 패턴
- ② 서비스 지향 시스템
- ③ 소프트웨어 제품라인
- ④ 애플리케이션 프레임워크

50. 다음 sequence diagram을 바탕으로 Class1의 m1() 연산에 대한 CC(순환복잡도)와 Class1의 CBO(Coupling Between Objects)의 값으로 가장 적절한 것은?(단, CBO를 계산할 때 Class1을 이용하는 다른 클래스는 포함하지 않음을 가정한다.)



- ① CC = 3, CBO = 3
- ② CC = 4, CBO = 3
- ③ CC = 3, CBO = 2
- ④ CC = 4, CBO = 2

데이터베이스

51. 데이터베이스 구축 방법론 v4.0의 DB구축 공정에서 다음의 태스크들이 진행되는 세그먼트에 해당하는 것은?

- 메타데이터 입력항목 협의
- 한자 및 다국어 지원협의
- 표준안수립 및 작업지침 작성

- ① 현황조사
- ② 구축대상선정
- ③ 계획수립
- ④ 실행계획

52. 다음은 관계 데이터 모델에서의 주요 제약조건 네 가지를 나타낸다. 릴레이션에 대한 투플 삽입 연산이 발생할 경우 위배될 수 있는 제약조건들을 모두 나열한 것은?

- 가. 도메인 제약조건(domain constraint)
- 나. 키 제약조건(key constraint)
- 다. 엔티티 무결성 제약조건(entity integrity constraint)
- 라. 참조 무결성 제약조건(referential integrity constraint)

- ① 가, 나
- ② 가, 다, 라
- ③ 나, 다, 라
- ④ 가, 나, 다, 라

53. 다음 설명 중 개체-관계 모델의 약한 엔티티 타입(weak entity type)에 대한 설명이 옳지 않은 것은?

- ① 강한 엔티티 타입이 소유 엔티티 타입이 될 수 있다.
- ② 약한 엔티티 타입은 키를 형성하기에 충분한 애트리뷰트들을 갖지 못한 엔티티 타입이다.
- ③ 약한 엔티티 타입의 엔티티들을 식별하기 위해 강한 엔티티 타입의 애트리뷰트들 중 임의의 하나와 결합해야 한다.
- ④ 약한 엔티티 타입이 존재하려면 소유 엔티티 타입이 있어야 한다.

54. 다음과 같은 이벤트참여 릴레이션이 있다고 하자.

이벤트참여

고객아이디	이벤트번호	당첨여부	고객이름	등급
C001	E001	Y	Kim	GOLD
C001	E005	N	Kim	GOLD
C001	E008	Y	Kim	GOLD
C002	E002	N	Lee	VIP
C002	E005	N	Lee	VIP
C003	E003	Y	Park	SILVER
C003	E006	N	Park	SILVER

이 릴레이션의 기본 키는 (고객아이디, 이벤트번호)이다. 이벤트참여 릴레이션에 존재하는 함수적 종속(functional dependency) 관계를 표현한 것 중 옳지 않은 것은?

- ① 고객아이디 → 고객이름
- ② 고객아이디 → 당첨여부
- ③ {고객아이디, 이벤트번호} → 고객이름
- ④ {고객아이디, 이벤트번호} → 당첨여부

55. 다음의 릴레이션 address와 이에 대한 함수적 종속들이 다음과 같이 정의되었다. 이것의 정규형과 관련된 설명 중에서 옳지 않은 것은?

address (street, city, state, zipcode)
 함수적 종속: street → (city, state)
 zipcode → city
 (city, state) → zipcode

- ① street는 후보키이다.
- ② 릴레이션 address는 제2 정규형이다.
- ③ 릴레이션 address에 대한 제3 정규형은 R1=(street, city, state), R2=(city, state, zipcode)이다.
- ④ 릴레이션 address에 대한 BCNF 정규형은 R1 = (street, city), R2 = (city, state), R3 = (city, state, zipcode)이다.

56. 다음과 같은 고객 릴레이션과 주문 릴레이션이 있다고 하자.

고객

고객아이디	고객이름	나이
C001	Kim	23
C002	Park	35
C003	Lee	27

주문

주문번호	주문고객	주문제품
1001	C002	피자
1002	C001	치킨

고객 릴레이션의 기본키는 고객아이디이고, 주문 릴레이션의 주문고객은 고객 릴레이션의 고객아이디를 참조하는 외래 키이다. 다음 중 참조 무결성 제약조건을 위반하는 경우로만 모두 고른 것은? (단, 삭제 연산시 NO ACTION을 적용한다.)

- 가. 주문 릴레이션에 주문번호 '1003' 인 튜플을 삽입하면서 주문고객으로 'C004' 를 입력
 나. 주문 릴레이션에 주문번호 '1003' 인 튜플을 삽입하면서 주문고객으로 NULL을 입력
 다. 고객 릴레이션에서 고객아이디가 'C001' 인 튜플을 삭제
 라. 고객 릴레이션에서 고객아이디가 'C003' 인 튜플을 삭제

- ① 가, 다 ② 가, 라
 ③ 나, 다 ④ 나, 라

57. 다음에 주어진 릴레이션 Employee와 Department에 대해 각 SQL문을 수행한 결과로 생성되는 레코드의 개수가 옳지 않은 것은?

Employee

empno	ename	job	mgr	deptno
7839	KING	PRESIDENT	NULL	NULL
7698	BLAKE	MANAGER	7839	30
7782	CLARK	MANAGER	7839	10
7566	JONES	MANAGER	7839	20

Department

deptno	dname
10	ACCOUNTING
20	RESEARCH
30	SALES
40	OPERATIONS

①	SELECT * FROM Employee as E INNER JOIN Department as D ON E.deptno = D.deptno;	3
②	SELECT * FROM Employee as E LEFT OUTER JOIN Department as D ON E.deptno = D.deptno;	3
③	SELECT * FROM Employee as E RIGHT JOIN Department as D ON E.deptno = D.deptno;	4
④	SELECT * FROM Employee as E FULL JOIN Department as D ON E.deptno = D.deptno;	5

58. 아래의 country 테이블과 city 테이블에 대한 SQL 질의가 수행될 때, 생성되는 결과 테이블의 차수 (degree)와 카디널리티(cardinality)로서 옳은 것은?

country

id	country_name	country_name_eng	country_code
1	Deutschland	Germany	DEU
2	Srbija	Serbia	SRB
3	Hrvatska	Croatia	HRV
4	United States of America	United States of America	USA
5	Polska	Poland	POL
6	España	Spain	ESP
7	Rossiya	Russia	RUS

city

id	city_name	lat	long	country_id
1	Berlin	52.520008	13.404954	1
2	Belgrade	44.787197	20.457273	2
3	Zagreb	45.815399	15.966568	3
4	New York	40.730610	-73.935242	4
5	Los Angles	34.052235	-118.243	4
6	Warsaw	52.237049	21.017532	5

```
SELECT country.country_name, COUNT(city.lat)
FROM city INNER JOIN country
ON city.country_id = country.id
GROUP BY country.country_name
HAVING COUNT(city.lat) <= 1;
```

- ① 차수: 1, 카디널리티: 4
 ② 차수: 1, 카디널리티: 5
 ③ 차수: 2, 카디널리티: 4
 ④ 차수: 2, 카디널리티: 5

59. 다음의 릴레이션 R에 대해 릴레이션 C1, C2, C3으로 디비전(division) 연산을 수행한 결과 릴레이션의 카디널리티(cardinality)의 최소값과 최대값을 올바르게 나열한 것은?

R		C1	C2	C3
A	B	B	B	B
100	C413	C413	C312	C312
100	E412		C413	C413
200	C123			E412
300	C312			
300	C324			
300	C413			
400	C312			
400	C324			
400	C413			
400	E412			
500	C312			

- ① 1, 2 ② 1, 3
 ③ 1, 4 ④ 2, 3

60. 어떤 스포츠클럽의 개체-관계 모델에서 회원(MEMBER) 개체와 로커(LOCKER) 개체 간에 1:1 관계가 성립한다. 회원에게는 로커가 필수적으로 지정되지만, 로커는 회원이 지정되지 않을 수도 있다. 이 개체-관계 모델의 두 개체는 각각 회원 테이블과 로커 테이블로 매핑이 되고, 회원 테이블의 기본키는 MID, 로커 테이블의 기본키는 LID이다. 두 테이블을 정의하기 위한 SQL DDL문에 대한 설명으로 가장 적절한 것은?

- 가. CREATE TABLE MEMBER 정의문 안에 LID를 외래키로 정의한다.
 나. CREATE TABLE LOCKER 정의문 안에 MID를 외래키로 정의한다.
 다. 두 개체의 1:1 관계를 표현하기 위해 외래키로 정의된 속성에 대한 열 제약조건을 NULL로 정의한다.
 라. 두 개체의 1:1 관계를 표현하기 위해 외래키로 정의된 속성에 대한 열 제약조건을 NOT NULL로 정의한다.

- ① 가, 다 ② 가, 라
 ③ 나, 다 ④ 나, 라

61. 다음과 같은 등록 데이터를 가지고 있는 ENROL 테이블이 있다고 하자. 여기서, SNO, CNO, GRADE는 각각 학번, 과목번호, 성적을 의미한다.

ENROL

SNO	CNO	GRADE
1001	C001	95
1001	M001	80
1002	E001	85
1003	M001	90
1004	E001	95
1004	M001	75
1004	C001	70
1005	M002	80

위 테이블에 대해 다음과 같은 SQL문을 실행했을 때의 실행 결과 중 3번째 행으로 옳은 것은?

```
SELECT CNO, SNO FROM ENROL ORDER BY CNO DESC, GRADE ASC;
```

- | | | | |
|--------|------|--------|------|
| CNO | SNO | CNO | SNO |
| ① M001 | 1004 | ② M001 | 1001 |
| ③ E001 | 1004 | ④ C001 | 1004 |

62. 파일 조직의 유형인 비순서 히프파일(heap file)에 대한 평균 검색 비용(시간)을 알아보려고 한다. 레코드가 500,000개, 각 레코드의 길이가 100 바이트, 블록의 크기가 4,096 바이트, 한 블록을 읽는데 걸리는 시간은 10 ms 인 매개변수가 주어진 경우, 주어진 특정 레코드를 찾기 위해 평균적으로 걸리는 시간에 가장 가까운 것은?

- ① 121,951 ms ② 125,000 ms
 ③ 62,500 ms ④ 31,250 ms

63. 다음은 검사시점 회복(checkpoint recovery) 기법에서 진행되는 주요 작업들을 설명한 것이다. 적용 순서가 시간 순으로 옳게 나열된 것은?

- 가. REDO-list에 있는 트랜잭션에 대해 REDO 연산을 수행한다.
 나. <T, Commit> 로그 레코드를 만나면 트랜잭션 T를 UNDO-list에서 삭제하고 REDO-list에 첨가한다.
 다. 변경된 데이터 버퍼 블록을 전부 디스크로 출력시킨다.
 라. UNDO-list에 있는 모든 트랜잭션들에 대해 UNDO 연산을 수행한다.

- ① 나, 가, 라, 다 ② 나, 라, 가, 다
 ③ 다, 나, 가, 라 ④ 다, 나, 라, 가

64. 다음과 같은 STUDENT 릴레이션과 ENROL 릴레이션이 있다고 하자.

STUDENT

SNO	SNAME	AGE
S001	Kim	20
S002	Park	22
S003	Lee	21
S004	Hong	23

ENROL

ENO	SNO	COURSE
E001	S001	자료구조
E002	S001	알고리즘
E003	S002	자료구조
E004	S003	알고리즘
E005	S003	프로그래밍
E006	S003	데이터베이스

다음과 같은 실행 결과가 나오는 SQL 질의문으로 옳은 것은?

SNAME	COURSE
Kim	자료구조
Kim	알고리즘
Park	자료구조
Lee	알고리즘
Lee	프로그래밍
Lee	데이터베이스
Hong	NULL

- ① SELECT STUDENT.SNAME, ENROL.COURSE
FROM ENROL INNER JOIN STUDENT
ON ENROL.SNO = STUDENT.SNO;
- ② SELECT STUDENT.SNAME, ENROL.COURSE
FROM STUDENT LEFT OUTER JOIN ENROL
ON STUDENT.SNO = ENROL.SNO;
- ③ SELECT STUDENT.SNAME, ENROL.COURSE
FROM ENROL LEFT OUTER JOIN STUDENT
ON ENROL.SNO = STUDENT.SNO;
- ④ SELECT STUDENT.SNAME, ENROL.COURSE
FROM STUDENT RIGHT OUTER JOIN ENROL
ON STUDENT.SNO = ENROL.SNO;

65. 데이터베이스 보안 기법 중 필수 접근 제어 (mandatory access control) 기법에 대한 설명으로 옳지 않은 것은?

- ① 각 데이터 객체에 적정 비밀 등급을 부여하고 각 사용자도 허가 등급을 지정하여 데이터 객체가 적절한 허가 등급을 가진 사용자에 의해서만 접근되도록 한다.
- ② 통상적인 보안 등급은 TS(극비), S(비밀), C(대외비), U(일반)으로 나누는데 이들 간의 순서는 TS > S > C > U가 된다.
- ③ 데이터 객체 *j*를 갱신하기 위해서는 사용자 *i*의 허가 등급이 데이터 객체 *j*의 비밀 등급보다 같거나 높아야 한다.
- ④ 이 필수 접근 제어 기법을 다단계 보안 기법 (multilevel security scheme)이라고도 한다.

66. 다음은 데이터베이스 회복(recovery) 기법의 지연 갱신(deferred update)과 즉시 갱신(immediate update)에 대한 설명이다. 다음 설명 중에서 옳은 것을 모두 고른 것은?

- | |
|---|
| <p>가. 지연 갱신에서는 완료(commit) 이전에 실패한 트랜잭션의 경우 UNDO가 필요하지 않다.</p> <p>나. 즉시 갱신은 완료 이후 UNDO와 REDO가 필요하지 않기 때문에 NO-UNDO/NO-REDO 알고리즘으로 알려져 있다.</p> <p>다. 즉시 갱신에서는 완료 이전에 실패한 트랜잭션의 경우 UNDO를 수행해야 한다.</p> <p>라. 지연 갱신에서는 완료된 트랜잭션에 대해서도 로그를 사용하여 REDO를 수행해야 할 수 있다.</p> |
|---|

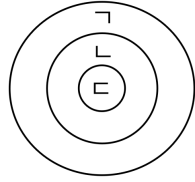
- ① 다, 라 ② 나, 라
- ③ 나, 다, 라 ④ 가, 다, 라

67. 다음의 구매 데이터로부터 연관규칙 Apriori 알고리즘을 통해 도출할 수 있는 연관규칙 중에서 신뢰도(confidence)값이 가장 큰 것은?

고객ID	구매항목
1	{A, B, C}
2	{D, A, E}
3	{A, B, F, G}
4	{F, B, E}
5	{A, C, E}
6	{C, E, H}

- ① A → B ② A → C
- ③ B → A ④ B → C

68. 뷰(view)는 기본 릴레이션이나 이미 정의된 뷰를 사용하여 정의된다. 아래 그림은 뷰의 갱신가능성의 수준에 따른 뷰들의 유형간 포함 관계를 도식화한 것이다. 갱신 가능성을 기준으로 볼 때 (ㄱ), (ㄴ), (ㄷ)에 각각 (가), (나), (다)의 내용을 가장 가깝게 연결한 것은?



- (가) 사용자가 정의할 수 있는 모든 뷰
- (나) 상용 관계 DBMS들이 갱신을 허용하는 뷰
- (다) 이론적으로 갱신이 가능한 뷰

- ① (ㄱ)과 (가), (ㄴ)과 (다), (ㄷ)과 (나)
- ② (ㄱ)과 (다), (ㄴ)과 (가), (ㄷ)과 (나)
- ③ (ㄱ)과 (나), (ㄴ)과 (다), (ㄷ)과 (가)
- ④ (ㄱ)과 (가), (ㄴ)과 (나), (ㄷ)과 (다)

69. 데이터 웨어하우스가 일반 데이터베이스와 다른 특징에 대한 설명 중 옳지 않은 것은?

- ① 주제 지향적(subject-oriented) 내용 : 일반 데이터베이스가 업무 처리 중심의 데이터로 구성된 반면 데이터 웨어하우스는 의사 결정이 필요한 주제를 중심으로 데이터를 구성한다.
- ② 통합된(integrated) 내용 : 데이터 웨어하우스는 여러 데이터베이스에서 필요한 데이터를 추출하여 의사 결정에 필요한 분석 및 비교 작업을 지원한다.
- ③ 시간에 따라 변화하지 않는(time-invariant) 내용 : 일반 데이터베이스는 현재와 과거 데이터를 함께 유지하지만 데이터 웨어하우스는 현재 시점의 데이터만을 유지한다.
- ④ 비소멸성(nonvolatile) 내용 : 일반 데이터베이스에 저장된 데이터는 삽입, 삭제, 갱신 연산이 자주 발생하지만 데이터 웨어하우스는 검색 작업만 수행되는 읽기 전용의 데이터를 유지한다.

70. 의사결정트리(decision tree) 구축 과정에서 어떤 노드 N에 클래스 0인 레코드가 1개, 클래스 1인 레코드가 5개 해당한다고 하자. 이 노드에 대한 불순도(impurity)를 표현하는 Gini 값으로 가장 적절한 것은?

- ① 0.0
- ② 0.278
- ③ 0.5
- ④ 0.650

71. 다음은 정보 검색, 텍스트 마이닝에서 문서 집합과 용어에 대한 TFIDF의 개념을 설명한다. 만일, 문서 집합 D에 다음과 같이 d1, d2의 두 문서만 존재한다고 할 때, 용어 “this”에 대한 TFIDF 값이 옳은 것은?

- TF는 term frequency의 약어로, 해당 용어가 주어진 문서에 얼마나 많이 나타나는지를 나타낸다.
- IDF는 inverse document frequency의 약어로, 해당 용어가 문서 집합에 얼마나 많이 나타나는지에 대한 역수를 나타낸다.
- TFIDF는 문서 집합에서 특정 단어가 주어진 문서 내에서 얼마나 중요한 것인지를 나타내는 통계적 수치이다.

문서 d1		문서 d2	
용어	출현 횟수	용어	출현 횟수
this	1	this	2
is	1	is	1
a	2	another	1
sample	1	example	1

- ① $TFIDF(“this”, d1, D) = 0,$
 $TFIDF(“this”, d2, D) = 0$
- ② $TFIDF(“this”, d1, D) = 0.1,$
 $TFIDF(“this”, d2, D) = 0.2$
- ③ $TFIDF(“this”, d1, D) = 0.3,$
 $TFIDF(“this”, d2, D) = 0.3$
- ④ $TFIDF(“this”, d1, D) = 0.2,$
 $TFIDF(“this”, d2, D) = 0.4$

72. 다음 설명 중에서 NoSQL의 특징이나 장점과 가장 거리가 먼 것은?

- ① NoSQL 시스템은 노드 추가를 통해 저장 공간과 처리 능력을 증가시킬 수 있어 높은 확장성을 제공한다.
- ② NoSQL 시스템은 데이터를 여러 노드에 복제하여 저장함으로써 고장 허용(fault tolerance) 기능을 제공한다.
- ③ NoSQL 시스템은 파일 레코드에 대한 샤딩(sharding)을 사용하여 부하분산을 이룬다.
- ④ NoSQL 시스템은 데이터를 여러 노드에 복제 저장함으로써 읽기(조회)와 쓰기(갱신) 성능을 개선한다.

73. 다음 표의 거래 정보에 대해서 최소지지도 (minsup)를 0.5로 하여 Apriori 알고리즘을 적용하고자 할 때, 빈발 2-항목집합(frequent 2-itemset) 모두를 옳게 나열한 것은?

거래ID	거래항목	거래ID	거래항목
1	{A, B, E, F}	6	{A, B, E, F}
2	{A, D, F}	7	{B, C, D, F}
3	{A, C, G}	8	{A, B, C, E}
4	{C, D, E, G}	9	{A, B, E}
5	{A, B, D, E}	10	{E, F}

- ① {A,B}, {A,E}, {B,E}
- ② {A,F}, {B,F}, {E,F}
- ③ {A,F}, {A,B}, {A,E}, {B,F}, {E,F}, {B,E}
- ④ {A,B}, {A,C}, {A,D}, {E,F}, {E,G}, {F,G}

74. 다음은 스팸(Spam) 메일을 인식하기 위해 구축한 예측모델로부터 얻어진 혼돈행렬(confusion matrix)이다. 이 혼돈행렬로부터 구할 수 있는 성능척도 값이 옳지 않은 것은?

예측 클래스

		예측 클래스	
		Spam	Non-Spam
정답 클래스	Spam	TP = 45	FN = 20
	Non-Spam	FP = 5	TN = 30

- ① 정밀도(precision) = $\frac{45}{50}$
- ② 재현율(recall) = $\frac{45}{65}$
- ③ 특이도(specificity) = $\frac{20}{50}$
- ④ 정확도(accuracy) = $\frac{75}{100}$

75. 다음은 분산 데이터베이스에서의 투명성(transparency)에 대한 설명이다. 다음 투명성에 대한 설명 중에서 가장 적절하지 않은 것은?

- ① 이름부여 투명성(naming transparency)은 분산 데이터베이스가 어떻게 설계되는지와 어느 사이트에서 트랜잭션이 실행되는지를 사용자에게 가려주는 것을 의미한다.
- ② 분산 투명성(distribution transparency) 또는 네트워크 투명성(network transparency)은 사용자에게 네트워크의 세부 사항과 분산 시스템 내에서 데이터 저장 장소의 위치를 가려주는 것을 의미한다.
- ③ 위치 투명성(location transparency)은 어떤 작업을 수행하기 위해 사용된 명령은 데이터의 위치와 명령이 입력된 시스템의 위치와 무관해야 함을 의미한다.
- ④ 중복 투명성(replication transparency)은 높은 가용성, 성능, 신뢰도를 위해 데이터 사본들이 여러 사이트에 중복될 수 있음을 의미하며, 중복된 사본의 존재를 사용자에게 가려준다.

시스템 구조

76. 네트워크 장비를 그 기능에 따라 OSI 7 계층과 올바르게 매핑한 것을 모두 고른 것은?

- 가. 라우터 - 네트워크 계층
 나. 브리지 - 데이터링크 계층
 다. 허브 - 물리 계층

- ① 가, 나 ② 가, 다
 ③ 나, 다 ④ 가, 나, 다

77. 성형(star) 토폴로지에 대한 설명으로 적절한 것을 모두 고른 것은?

- 가. 5개의 노드를 연결할 때 필요한 링크의 개수는 4개이다.
 나. 연결하는 노드의 개수가 동일할 때, 버스형(bus) 토폴로지에 비해 네트워크 구축 비용이 상대적으로 높다.
 다. 임의의 한 노드에 장애가 발생해도 전체 네트워크는 다운되지 않는다.

- ① 가, 나 ② 가, 다
 ③ 나, 다 ④ 가, 나, 다

78. 다음 프로토콜 중에서 링크 계층의 주소를 네트워크 계층의 주소로 변환하는 기능을 제공하는 프로토콜로 가장 적절한 것은?

- ① ARP(Address Resolution Protocol)
 ② RARP(Reverse Address Resolution Protocol)
 ③ ICMP(Internet Control Message Protocol)
 ④ NAT(Network Address Translation)

79. 짝수 패리티 기법을 적용하여, 패리티 비트 포함 8비트로 이루어진 아스키코드 대문자 B를 인코딩할 때 올바른 메모리 비트 값으로 가장 적절한 것은? (단, 패리티 비트는 MSB에 위치하며, 대문자 A의 아스키코드 값은 10진수 65임)

- ① 0100 0010 ② 0100 1010
 ③ 1100 0010 ④ 1100 1010

80. 컴퓨터는 2의 보수 (2's complement) 체계를 사용해 정수를 표현한다. 10진수 -5에 대한 4비트를 사용한 2의 보수로 가장 적절한 것은?

- ① 1110 ② 1101
 ③ 1011 ④ 1010

81. 다음 중 선점(preemptive) CPU 스케줄링 정책에 대한 설명으로 적절한 것을 모두 고른 것은?

- 가. 라운드로빈 스케줄링 정책은 선점 스케줄링 정책에 속한다.
 나. 선점 스케줄링 정책을 사용하면 비선점 스케줄링 정책을 사용할 때보다 문맥 교환이 덜 빈번하다.
 다. 선점 스케줄링 정책에서는 현재 실행 중인 프로세스가 종료될 때와 블록(대기) 상태로 전환될 때만 CPU 스케줄링이 실행된다.

- ① 가 ② 가, 나
 ③ 가, 다 ④ 나, 다

82. 다음 중 경로설정(routing)에 대한 설명으로 가장 적절하지 않은 것은?

- ① 경로설정 테이블(routing table)은 정적 혹은 동적으로 구성될 수 있다.
 ② 유니캐스트 경로설정 프로토콜과 멀티캐스트 경로설정 프로토콜이 존재한다.
 ③ 자율 시스템(Autonomous System)내에서 사용되는 IGP와 자율 시스템 간에 사용하는 EGP로 구분된다.
 ④ Bellman-Ford 알고리즘을 사용하는 링크 상태 라우팅과 Dijkstra 알고리즘을 사용하는 거리 벡터 라우팅으로 구분된다.

83. TCP(Transmission Control Protocol) 헤더에 있는 체크섬 계산에는 IP 헤더로부터 일부 필드 정보를 가져와서 사용하며 이를 가상 헤더라(Pseudoheader) 한다. 다음 중 가상 헤더 필드로 가장 적절하지 않은 것은?

- ① 프로토콜 ② 수신자 IP 주소
 ③ 송신자 IP 주소 ④ 생존시간(TTL)

84. 명령어 파이프라인은 해저드(Hazard)라는 중대한 문제를 발생시킨다. 다음 중 일반적인 파이프라인 해저드의 종류로 가장 적절하지 않은 것은?

- ① Structural Hazard ② Register Hazard
- ③ Data Hazard ④ Control Hazard

85. 하둡 Ver 3.0에서 새로 추가된 기술로 가장 적절한 것은?

- ① Erasure Coding
- ② Resource Manager
- ③ Secondary Namenode
- ④ YARN(Yet Another Resource Negotiator)

86. 두 네트워크 간의 상호 경쟁을 통해 네트워크의 성능을 향상시키는 개념을 포함하고 있는 딥러닝 방식으로 가장 적절한 것은?

- ① CNN(Convolutional Neural Network)
- ② GAN(Generative Adversarial Network)
- ③ RNN(Recurrent Neural Network)
- ④ SVM(Support Vector Machine)

87. 분산 패리티 기법을 사용하는 RAID 5 구축에 요구되는 최소 디스크의 수로 가장 적절한 것은?

- ① 2개 ② 3개
- ③ 4개 ④ 5개

88. SDN(Software Defined Network) 기술 중 자신이 속한 도메인에 있는 모든 네트워크 기기들과 대화하고 관련 네트워크를 프로그래밍할 수 있는 기술로 가장 적절한 것은?

- ① 스위칭 기술 ② 오버레이 기술
- ③ 라우팅 기술 ④ 컨트롤러 기술

89. LAN 스위칭 기술을 구분할 때, Cut-Through 스위치, Interim Cut-Through 스위치, Store-and-Forward 스위치로 나눌 수 있다. 이를 구분하는 기준으로 가장 적절한 것은?

- ① 포트 인터페이스 ② 학습 로직
- ③ 입출력 포트 ④ 전송 로직

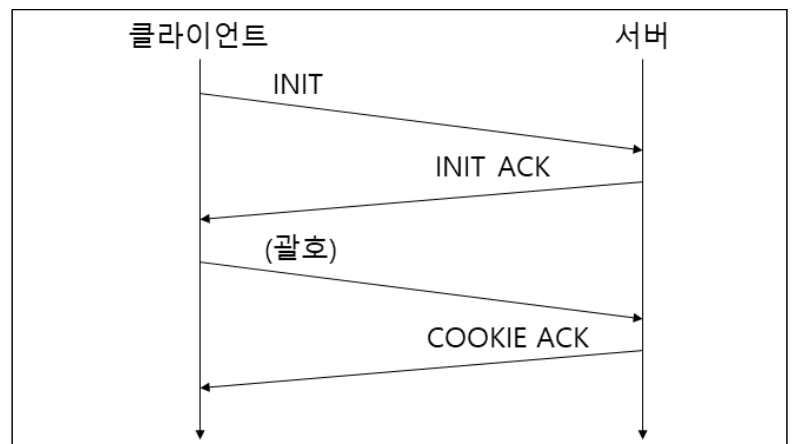
90. IPv4에서 단편화(fragmentation)가 발생한 패킷은 헤더의 내용이 수정되어야 한다. 다음 IPv4의 헤더 정보 중에서 변경되지 않는 헤더의 정보로 가장 적절한 것은?

- ① 전체 길이 정보
- ② 체크섬(checksum) 정보
- ③ 식별자(identification) 정보
- ④ 단편화 오프셋(fragmentation offset) 정보

91. 다음 멀티캐스트 라우팅 프로토콜 중에서 그룹 공유 트리(group-shared tree) 방식을 사용하는 프로토콜로 가장 적절한 것은?

- ① MOSPF ② DVMRP
- ③ CBT ④ PIM-DM

92. 다음 그림은 SCTP(Stream Control Transmission Protocol)의 연결설정 과정을 보여주고 있다. 괄호에 들어가야 하는 메시지로 가장 적절한 것은?



- ① COOKIE ECHO ② COOKIE INIT
- ③ COOKIE REQ ④ COOKIE SYN

93. NAT(network address translation)에 대해 올바르게 설명한 것을 모두 고른 것은?

- 가. DNAT(Dynamic NAT) 방식에서는 내부(사설) 네트워크의 사설 IP주소가 외부에 공개되므로, 외부 컴퓨터는 사설 IP로 내부 컴퓨터에 접속한다.
- 나. SNAT(Static NAT) 방식에서는 사설 IP와 공인 IP가 일대일로 매핑된다.
- 다. PAT(Port Address Translation) 방식에서는 소수의 공인 IP를 내부 네트워크의 다수의 컴퓨터가 공유해서 사용할 수 있다.

- ① 가, 나 ② 가, 다
- ③ 나, 다 ④ 다

94. 다음 활성화 함수 중에 오류 역전파 학습 알고리즘의 적용에 필수인 미분 가능한 특징을 갖고 있지만 기울기 소실(vanishing gradient) 문제를 발생시키는 활성화 함수로 가장 적절한 것은?

- ① 계단 함수 ② 렐루 함수
- ③ 시그모이드 함수 ④ 선형 함수

95. 다음 중 오픈소스 라이선스를 침해하는 행위에 해당하는 것을 모두 고른 것은?

가. GPL3.0 라이브러리를 정적 링크 방식으로 연결하여 상업용 소프트웨어를 개발, 배포하고 자체 개발한 모듈의 소스코드를 공개하지 않았다.

나. LGPL3.0 라이브러리를 정적 링크 방식으로 연결하여 상업용 소프트웨어를 개발, 배포하고 자체 개발한 모듈의 소스코드를 공개하지 않았다.

다. Apache2.0 라이브러리를 정적 링크 방식으로 연결하여 상업용 소프트웨어를 개발, 배포하고 자체 개발한 모듈의 소스코드를 공개하지 않았다.

- ① 가 ② 가, 나
- ③ 가, 나, 다 ④ 모두 해당 없음

96. 다음 중 시계열 데이터를 예측하는데 주로 사용되는 딥러닝 모델로서 시간 t에서의 은닉층(hidden layer) 출력값이 시간 t+1에서의 은닉층 입력값으로 사용되는 특징을 가진 것으로 가장 적절한 것은?

- ① 로지스틱회귀(logistic regression)
- ② 순환신경망(recurrent neural network)
- ③ 퍼셉트론(perceptron)
- ④ 합성곱신경망(convolutional neural network)

97. 정보시스템 하드웨어 규모산정 지침(정보통신단체 표준, TTA.KO-10.0292, 2018.12.19.)에서 CPU의 규모를 산정할 때 OLTP와 WEB/WAS 서버 모두에서 고려하는 공통 항목으로 가장 적절하지 않은 것은?

- ① 사용자당 오퍼레이션 수
- ② 시스템 목표 활용률
- ③ 클러스터 보정
- ④ 피크타임 부하 보정

98. 인-메모리 방식으로 연산을 수행하는 Spark에 관한 설명으로 가장 적절하지 않은 것은?

- ① 하둡2.0(YARN 환경)에서는 Spark를 지원하지 않는다.
- ② 맵리듀스 연산에 비해 그 계산 속도가 매우 빠르다,
- ③ 파이썬, 스칼라, 자바 언어를 사용하여 개발할 수 있다.
- ④ 기계학습, 그래프 연산 등 반복적인 계산 문제를 해결하는 데 적합하다.

99. 다음 중 DHCP(Dynamic Host Configuration Protocol) 프로토콜에서 사용하는 메시지에 대한 설명으로 가장 적절하지 않은 것은?

- ① DHCP ACK는 DHCP Request에 대한 응답으로 보낸다.
- ② DHCP Request는 클라이언트가 DHCP 서버에게 IP 주소를 요청한다.
- ③ DHCP Discover는 DHCP 서버가 IP 주소 할당 서버임을 알린다.
- ④ DHCP Offer는 DHCP 서버가 요청 클라이언트에게 할당할 IP주소를 제공한다.

100. 읽기 및 쓰기 성능이 각각 100,000 IOPS(Input /Output Operations Per Second)인 8개의 동일한 하드디스크로 RAID 10을 구성할 때 RAID 10의 읽기 성능과 쓰기 성능으로 가장 적절한 것은?

- ① 읽기: 400,000 IOPS, 쓰기: 400,000 IOPS
- ② 읽기: 400,000 IOPS, 쓰기: 800,000 IOPS
- ③ 읽기: 800,000 IOPS, 쓰기: 400,000 IOPS
- ④ 읽기: 800,000 IOPS, 쓰기: 800,000 IOPS

보 안

101. 다음 중 전자서명(Digital signature)의 역할로 가장 적절하지 않은 것은?

- ① 메시지 송신자 인증
- ② 메시지 무결성 검증
- ③ **메시지 기밀성 검증**
- ④ 부인 방지

102. AES(Advanced Encryption Standard)에 대한 설명으로 가장 적절하지 않은 것은?

- ① 입력 블록의 크기는 128 비트 고정이고, 키 길이는 128, 192, 256 비트 3가지 중 하나를 선택할 수 있다.
- ② DES에서 사용한 Feistel 구조가 아닌 SPN (Substitution-Permutation Network) 구조를 사용한다.
- ③ **SubBytes 연산에서는 4 바이트의 값을 비트 연산을 이용하여 새로운 4 바이트 값으로 변환하는 과정을 수행한다.**
- ④ 복수 라운드로 구성되어 있으며, 각 라운드는 SubBytes, ShiftRows, MixColumns, AddRoundKey 라는 4개의 서브 함수로 구성된다.

103. 다음 중 접근통제에 대한 설명으로 가장 적절한 것은?

- ① 임의적 접근통제는 관리자가 부여한 사용자와 정보객체의 보안등급으로 정보의 접근 허가 여부를 결정한다.
- ② **역할 기반 접근통제는 권한관리를 사용자와 정보 객체간의 관계가 아닌 기업 환경에서의 역할과 정보 객체 간의 관계로 설정하여 관리한다.**
- ③ ACL(Access Control List) 기반의 접근통제는 객체에 접근통제 정보를 저장하는 방식으로, 주체의 수가 많아져도 효율적인 관리가 가능하다는 장점이 있다.
- ④ 강제적 접근통제는 정보 객체의 사용을 요청하는 사용자의 신원에 근거하여 접근 허가를 결정하는 방식이다.

104. 메시지 인증 코드(MAC)는 메시지의 인증에 사용되는 작은 크기의 정보이다. 다음 중 메시지 인증 코드에 대한 설명으로 가장 적절한 것은?

- ① 메시지 인증 코드는 두 사용자만이 공유한 키를 사용하기 때문에 부인 방지가 가능하다.
- ② **블록 암호와 CBC 블록암호 모드를 사용하여 메시지 인증 코드를 구현할 수 있다.**
- ③ 메시지 인증 코드를 사용하면 메시지에 대한 기밀성과 무결성을 모두 제공한다.
- ④ 메시지 인증 코드는 키에 의존하는 양방향 해시 함수이다.

105. 다음 설명에 해당하는 공격으로 가장 적절한 것은?

공격자 AP(Access Point)는 정상적인 AP보다 강력한 전파를 발생시켜 무선랜 이용자가 공격자 AP에 접속하도록 유도한 후, 무선랜 이용자의 정보를 중간에서 획득하는 공격

- ① **Evil Twin AP 공격** ② Hacktivism AP 공격
- ③ Proxy AP 공격 ④ AP to AP 공격

106. TCP SYN FLOODING 공격이 성공하기 위해서는 서버의 TCB 큐에 연결요청이 쌓여서 더 이상의 연결요청을 받지 못하는 상황이 되어야 한다. 아래 설명 중 TCB 큐에 연결정보를 제거(Dequeue)시키는 상황으로 가장 적절하지 않은 것은?

- ① 클라이언트가 3-way handshake 과정을 종료함
- ② TCB 큐의 레코드가 정해진 기준시간 보다 더 길게 머무름
- ③ **공격자가 SYN 패킷을 보낼 때 랜덤하게 생성한 근원지 IP 주소를 사용함**
- ④ TCB 큐의 레코드에 해당하는 연결에 대해 RST 패킷이 도착함

107. 방화벽의 패킷 필터링 규칙이 다음과 같을 때 적용되는 규칙에 대한 설명으로 가장 적절하지 않은 것은?

No	From	Service	To	Action
1	Internal	80	External	Allow
2	Any	80	192.168.1.10	Allow
3	192.168.1.11	25	10.10.10.21	Allow
4	192.168.1.11	110	10.10.10.21	Deny
5	192.168.1.11	143	10.10.10.21	Allow
6	10.10.10.21	25	192.168.1.11	Allow
7	External	25	Internal	Deny
	...			

- ① 내부와 외부에서 웹 서버(192.168.1.10)에 접근하는 것을 허용한다.
- ② 외부의 모든 시스템에서 내부 시스템으로 SMTP 패킷을 보내지 못하도록 설정한다.
- ③ 내부 메일 서버(192.168.1.11)에서 외부 메일 서버(10.10.10.21)로 가는 IMAP 접근을 금지한다.
- ④ 내부 메일 서버(192.168.1.11)에서 외부 메일 서버(10.10.10.21)로 가는 SMTP 패킷을 허용한다.

108. 다음 중 네트워크 기반 공격 기술에 대한 설명으로 가장 적절한 것은?

- ① Smurf 공격: 공격자가 송신자 IP 주소를 존재하지 않거나 다른 시스템의 IP 주소로 위장하여 목적 시스템으로 패킷을 연속해서 보내는 공격 기법이다.
- ② SYN Flooding 공격: 공격자가 공격 대상의 IP 주소로 위장하여 패킷을 브로드캐스트 주소로 전송하는 공격이다.
- ③ ARP Redirect 공격: TCP/IP의 구조적인 허점을 이용한 공격으로, 신뢰관계에 있는 두 개의 호스트 중 하나를 마비시킨 후 IP 주소를 속이는 공격이다.
- ④ Switch Jamming 공격: 위조된 MAC 주소를 지속적으로 보내 스위치의 주소 테이블을 가득 채운 후 스니핑을 진행하는 공격이다.

109. 리눅스 시스템의 기본 방화벽인 iptables에서 192.168.20.22 으로부터 들어오는 패킷들을 차단하는 정책으로 가장 적절한 명령어는?

- ① # iptables -A INPUT 192.168.20.22 -j DROP
- ② # iptables -I INPUT 192.168.20.22 -j LOG
- ③ # iptables -A INPUT 192.168.20.22 -j ACCEPT
- ④ # iptables -A INPUT 192.168.20.22 -j RETURN

110. 다음 중 ARP Poisoning 공격을 방지하는 방법으로 가장 적절하지 않은 것은?

- ① ARP request 및 ARP reply를 이용하여 MAC 주소를 현행화하지 못하도록 한다.
- ② 외부 PC가 로컬 네트워크에 접근하지 못하도록 한다.
- ③ 정적 ARP table을 사용하도록 세팅한다.
- ④ 컴퓨터의 MAC 주소를 주기적으로 변경해 준다.

111. 악성 프로그램은 컴퓨터, 서버, 클라이언트 및 컴퓨터 네트워크에 악영향을 끼칠 수 있는 소프트웨어이다. 다음 중 악성 프로그램과 그 특징에 대한 설명으로 가장 적절하지 않은 것은?

- ① 트로이 목마(Trojan horse)는 정상적인 기능을 하는 프로그램 속에 숨어 정보를 빼내거나 원격으로 제어 받도록 하는 악성 프로그램이다.
- ② 스파이웨어(Spyware)는 사용자의 정보를 빼내서 전송하는 악성 프로그램이다.
- ③ 드로퍼(Dropper)는 다른 프로그램을 감염시키지는 않지만 네트워크를 통해 자기 복제를 하며 전파된다.
- ④ 펌(PUP)은 사용자의 동의를 얻어 설치되었으나 프로그램과는 상관없이 시스템의 성능 저하 또는 사용자의 결제를 유도하기도 한다.

112. 다음 중 공격자가 리눅스 시스템을 원격에서 공격하지 못하도록 root 계정으로 원격 접속을 금지하고자 할 때 파일 내용을 수정해야 하는 것으로 가장 적절한 것은?

- ① /etc/passwd, /etc/crontab
- ② /etc/pam.d/login, /etc/shadow
- ③ /etc/passwd, /etc/securetty
- ④ /etc/pam.d/login, /etc/securetty

113. 위험관리(Risk management) 과정을 순서대로 나열한 것으로 가장 적절한 것은?

- 가. 위험 모니터링 및 통제
- 나. 위험 식별
- 다. 위험 분석
- 라. 위험 대응 계획

- ① (다) - (가) - (나) - (라)
- ② (나) - (다) - (라) - (가)
- ③ (나) - (다) - (가) - (라)
- ④ (다) - (나) - (라) - (가)

114. 가명정보의 안전한 관리를 위한 기술적 보호조치로 가장 적절하지 않은 것은?

- ① 개인정보처리자는 추가정보와 가명정보를 반드시 물리적으로 분리하여 별도로 저장·관리해야 한다.
- ② 추가정보가 가명정보와 불법적으로 결합되어 재식별에 악용되지 않도록 접근권한을 최소화하고 접근통제를 강화해야 한다.
- ③ 개인정보처리자는 가명정보의 처리목적, 가명처리한 개인정보 항목, 가명정보의 이용내역, 제3자 제공 시 제공받는 자를 작성하여 보관하여야 한다.
- ④ 개인정보처리자는 가명정보 또는 추가정보에 접근할 수 있는 담당자를 가명정보 처리 업무 목적 달성에 필요한 최소한의 인원으로 엄격하게 통제하여야 한다.

115. 다음 설명에 해당하는 레지스터로 가장 적절한 것은?

스택 오버플로우 공격을 실행하는데 있어서 활용되는 정보를 보유하고 있는 CPU의 레지스터로서, 해당 레지스터는 현재 실행 중인 스택에서 argument 및 지역변수의 위치를 참조하기 위한 기준 주소값을 가지고 있다.

- ① EAX
- ② ESP
- ③ EDX
- ④ EBP

116. 딥페이크(Deepfake)에 대한 설명으로 가장 적절하지 않은 것은?

- ① 딥페이크는 인공지능 기술을 이용하여 진위 여부를 구별하기 어려운 가짜 이미지나 영상물을 제작하는 기술이다.
- ② 딥페이크를 이용한 가짜뉴스, 불법 성인용 콘텐츠 제작으로 인한 피해를 감소시키기 위해 법적 단속이 강화되고 있다.
- ③ 딥페이크는 영화제작 분야에서 활용되는 등 부작용 없이 사회, 정치 분야에 도움이 되고 있다.
- ④ 딥페이크 기술이 스캔들의 진위여부에도 영향을 미치는 등 사회적 파급력이 커지고 있다.

117. 블록체인(Blockchain)은 P2P 방식을 기반으로 생성된 체인 형태의 연결고리 기반 분산 데이터 저장 환경이다. 다음 중 블록체인에 대한 설명으로 가장 적절하지 않은 것은?

- ① 블록체인의 블록 내 헤더에는 해시 값과 거래별 트랜잭션의 원본 값이 저장된다.
- ② 블록체인 기반 시스템은 거래기록이 구성원들에게 공개되기 때문에 거래의 투명성을 보장한다.
- ③ 블록체인은 참여한 구성원이 네트워크를 통해서도 데이터를 검증함으로써 임의적인 조작이 어렵도록 설계되었다.
- ④ 퍼블릭 블록체인(Public Blockchain)은 모든 구성원들이 참여 가능하나, 비교적 네트워크 확장이 어렵고 거래 속도가 느리다.

118. 다음 중 클라우드 보안 위협에 대한 설명으로 가장 적절하지 않은 것은?

- ① 고객 정보에 대해 제3자 위탁 저장방식을 활용할 경우 클라우드 사업자 내부의 관리 부주의로 인한 정보 유출의 위협이 있다.
- ② 여러 고객사의 정보가 클라우드에 집중됨에 따라 DDoS, APT 공격 등 다양한 공격의 목표가 될 수 있다.
- ③ 논리적 자원을 물리적으로 통합 및 재분배하여 사용함에 따라 가상화 문제가 발생된다.
- ④ 인프라 서비스(IaaS) 이용시 효과적인 자원의 분리가 이뤄지지 않을 경우 클라우드 서버 내부의 가상머신 간 도청 및 해킹 피해가 발생할 수 있다.

119. 다음 설명에 해당하는 것으로 가장 적절한 것은?

- 내부 정보보호를 목적으로 하는 보안 솔루션으로 중요 자료가 외부로 유출되는 것을 탐지하여 통제하는 기술이다.
- 솔루션 종류에 따라 내용 기반 통제를 통해 중요 정보를 식별하고 정보 유출을 통제할 수 있으며, 이밖에도 블루투스 통신, 테더링 등의 통신채널에 대한 차단 기능을 제공한다.

- ① 디지털 권리 관리(Digital Rights Management)
- ② 정보 유출 방지 솔루션(Data Leakage Prevention)
- ③ 디지털 워터마킹(Digital Watermarking)
- ④ 전자서명(Digital Signature)

120. 다음 중 VPN 관련 프로토콜에 대한 설명으로 가장 적절하지 않은 것은?

- ① L2F(Layer 2 Forwarding)는 CISCO사에서 개발한 터널링 프로토콜로 데이터 링크 계층에서 캡슐화를 지원한다.
- ② IPSec은 IP망에서 안전한 전송을 위해 표준화된 3계층 터널링 프로토콜이다.
- ③ L2TP는 L2F 기반으로 PPTP와의 호환성을 고려하여 만들어진 터널링 프로토콜이다.
- ④ PPTP는 링크 계층의 PPP 프로토콜에 보안기능을 추가하여 만든 것이고, 네트워크 계층에 적용되는 프로토콜이다.