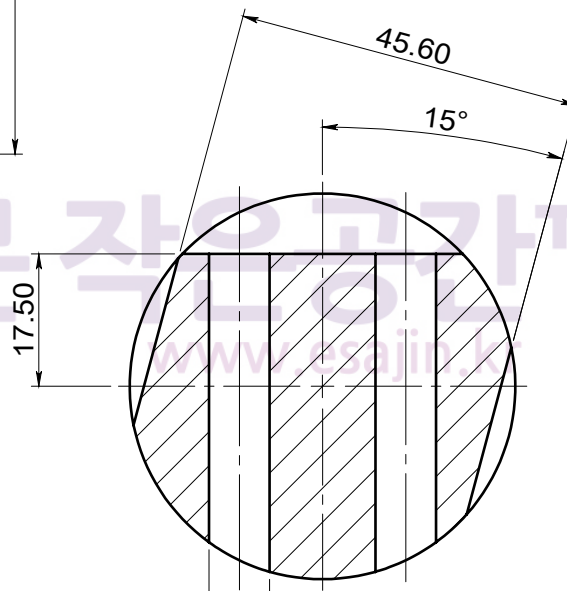


Ø45  
Ø51



단면 A-A

척도	제도자	설계자	검도자	승인자	관리번호	
1:1					작업명	
일자					부품명	
서관덕의 시간이 머문 작은공간 [ <a href="https://esajin.kr">https://esajin.kr</a>   <a href="mailto:seogd73@nate.com">seogd73@nate.com</a> ]					도번	A4