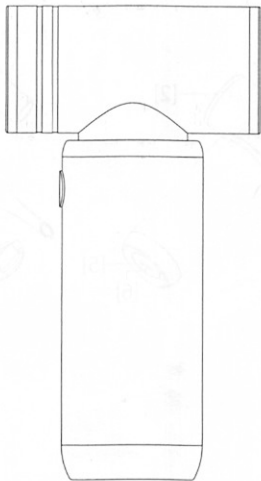




# 제트팬 W03

지침



# 1. 지침

[1] 공기 배출구

[2] 흡입 포트

[3] 기어 표시 등

[4] 다기능 버튼

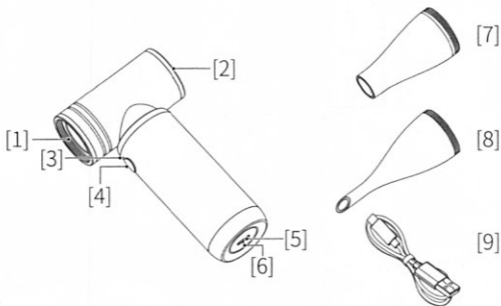
[5] Type-C 인터페이스

[6] 전원 표시기

[7] 팽창식 머리

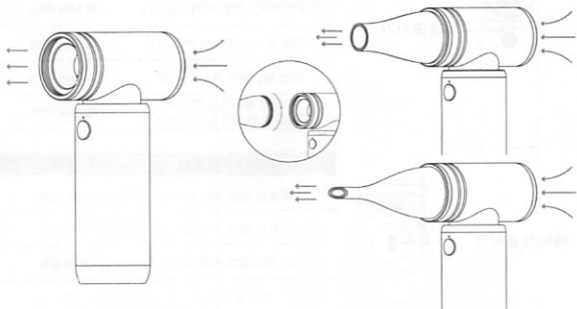
[8] 허리케인 헤드

[9] Type-C 충전 케이블



## II. 제품 사용

### 1. 부는 기능



### 2. 작동 모드

다기능 버튼을 길게 누르면 전원이 켜지거나 꺼집니다.

기계의 전원이 켜진 상태에서 다기능 버튼을 클릭하면 기어가 1단 - 2단 - 3단 - 터보차저 기어 순으로 전환됩니다.



### 3. 지시자



상태 표시기

배터리 표시기

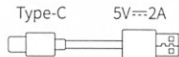


사용 중 표시기	설명
블루라이트는 항상 켜져있습니다	첫 번째 기어
보라색 표시등이 항상 켜져 있음	두 번째 기어
항상 빨간불이 켜져 있어요	세 번째 기어
파란색 표시등과 빨간색 표시등이 번갈아 깜박입니다.	세 번째 기어

배터리 표시등 표시	설명
초록불은 항상 켜져 있어요	100%-80%
노란불이 항상 켜져 있어요	80%-30%
항상 빨간불이 켜져 있어요	30%-0%
빨간불 깜박임	0%

### 4. 충전 중

배터리 성능에 영향을 미치지 않도록 처음 사용하기 전에 배터리를 완전히 충전한 후 사용하세요. 충전시 전원이 꺼져 있는지 확인해주세요. (본 제품은 충전과 휴대폰 전원 켜기를 동시에 지원하지 않습니다.)



## 5. 명세서

제품명 : 제트팬

모델 : W03

충전 인터페이스 : Type-C

정격 입력 : 5V==

작동 온도 범위 : 0°C~+40°C

보관 온도 범위 : -20°C~+60°C

충전 시간 : 약 2시간

제품 크기 : 132×70×39mm

제품 무게 : 약 280g

### 포장 목록:

본체 × 1; 허리케인 헤드 × 1; 팽창식 머리 × 1; C형 충전 케이블 × 1; 취급 설명서 × 1

### 알아차다:

제품을 사용하기 전에 본 설명서를 잘 읽어보시고 안전한 곳에 보관하시기 바랍니다. 화재, 재산 피해 및 부상의 위험을 방지하려면 다음 안전 예방 조치를 따르십시오.

1. 젖은 손으로 사용하지 마세요.
2. 본 제품은 물이 튀거나 물에 담그는 것을 금지합니다.
3. 제품 작동 시 공기 흡입구 및 송풍구를 막는 것은 금지되어 있습니다.
4. 송풍기 및 공기 흡입구에 이물질은 삽입하는 것은 금지되어 있습니다.
5. 본 제품을 열원(난로, 히터 등) 근처나 더운 날 차 안에 두는 것을 금지합니다.
6. 석유가스나 기타 인화성 제품(휘발성 물질, 페인트 희석제, 스프레이 등) 근처에서 사용하지 마십시오. 폭발이나 화재가 발생할 수 있습니다.
7. 떨어뜨리거나 충돌하는 행위는 파손 및 오작동의 원인이 되므로 엄격히 금지되어 있습니다. 정상적으로 사용할 수 없는 경우, 제때에 애프터 서비스에 문의하십시오.
8. 충전케이블을無理하게 당기거나 비틀거나 찌거나 개조하지 마세요. 충전 케이블이 비정상적으로 뜨겁거나 손상된 경우에는 즉시 충전 케이블 사용을 중단하세요.
9. 제품에서 비정상적인 소음, 냄새, 고음, 팬 블레이드 회전 이상 등이 발생할 경우 즉시 사용을 중단하세요.
10. 제품 전체를 분해하지 마십시오. 실수로 분해하여 오작동을 일으킨 경우에는 A/S에 연락하여 반송해 주시기 바랍니다.

### III. 사용 지침

#### 사용 및 보관:

1. 본 제품에서 나오는 공기는 차가운 공기입니다. 사용시 머리카락이 흡입되지 않도록 송풍기와 공기 흡입구에 머리카락을 가까이 두지 마십시오.
2. 사용 중에 눈, 귀, 입 및 기타 인체 기관을 향해 공기를 불어 넣지 마십시오.
3. 사용 중에는 제품을 방치하지 마십시오.
4. 어린이나 애완동물이 닿는 곳에 본 제품을 보관하지 마십시오.
5. 본 제품을 습한 환경이나 물이 튀기 쉬운 환경(예: 욕조, 샤워실, 세면대 또는 기타 물통 근처)에 보관하지 마십시오.
6. 온도가 너무 높거나 너무 낮은 환경에서는 본 제품을 사용하지 마십시오.
7. 직사광선을 피해 통풍이 잘되고 건조한 곳에 보관하세요.

#### 관리 및 유지관리:

1. 본 제품은 방수가 되지 않습니다. 본 제품을 청소할 때 알코올, 매니큐어 리무버, 세제 등의 세정액을 사용하지 마세요. 제품을 청소할 때는 깨끗하고 부드러운 천을 사용하는 것이 좋습니다.
2. 공기 송풍기와 공기 흡입구에서 부착물을 정기적으로 제거하십시오.
3. 송풍기와 공기 흡입구를 못이나 날카로운 물건으로 누르거나 문지르지 마십시오.
4. 배터리를 과충전하거나 방전하지 마십시오. 그렇지 않으면 배터리 코어가 손상될 수 있습니다.

#### 제품을 폐기할 때 주의할 점:

본 제품에 사용된 배터리는 재활용 가능한 자원입니다. 폐기시에는 충전지를 재활용할 수 있는 전문업체에 맡겨 주십시오. 폐기하기 전에 배터리를 제품에서 제거해야 합니다. 배터리를 제거할 때는 기기의 전원을 꺼야 합니다. 배터리는 안전하게 폐기해야 합니다.

제거 단계:

1. 전문 도구를 사용하여 스위치 덮개를 엽니다.
2. 마더보드에서 배터리 리드 단자를 당겨 빼냅니다.
3. 전문 철 가위를 사용하여 케이스를 자르고 배터리를 꺼냅니다.