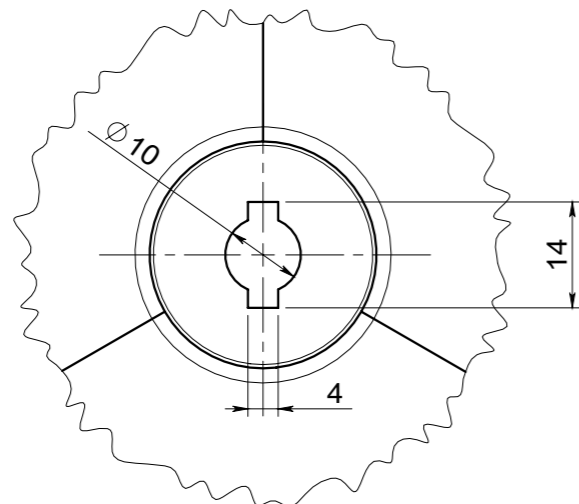
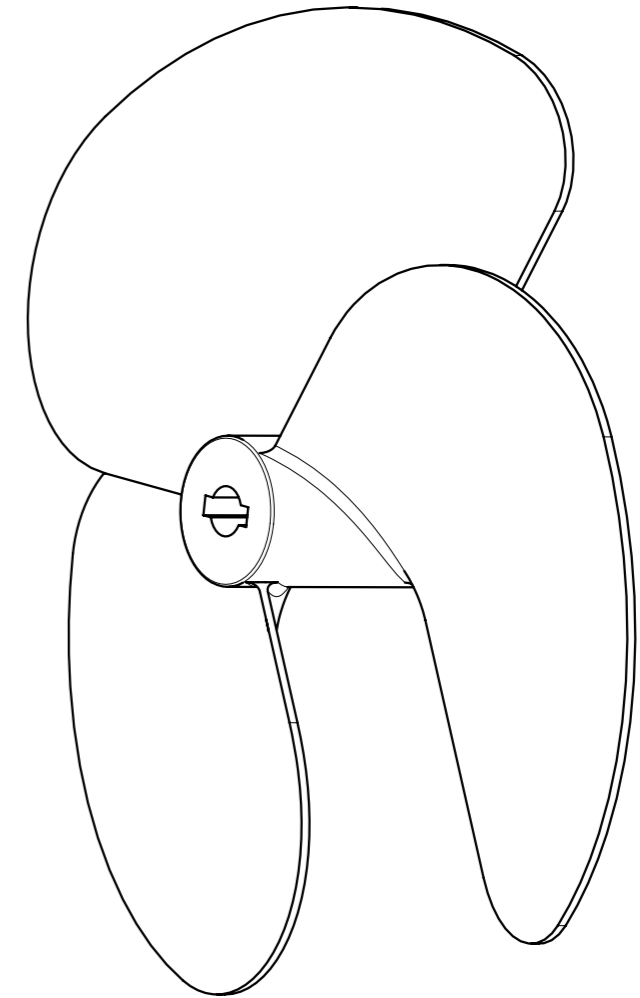
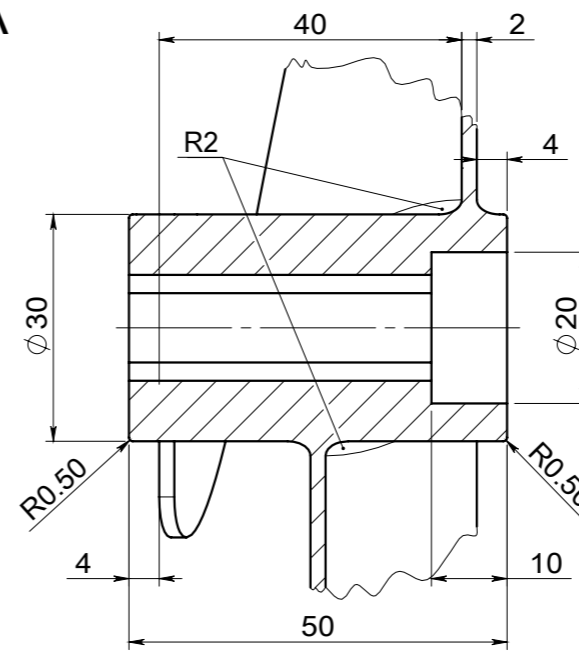


단면 A-A



상세 C
축척 1:1



상세 B
축척 1:1

척도	제도자	설계자	검도자	승인자	관리번호	
1:2					작업명	프로펠러
일자					부품명	
서관덕의 시간이 머문 작은공간 [https://esajin.kr seogd73@gmail.com]					도번	A3