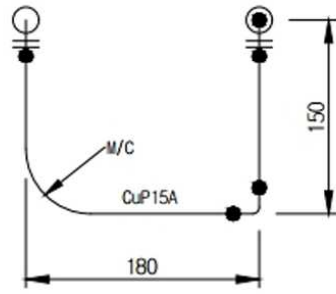
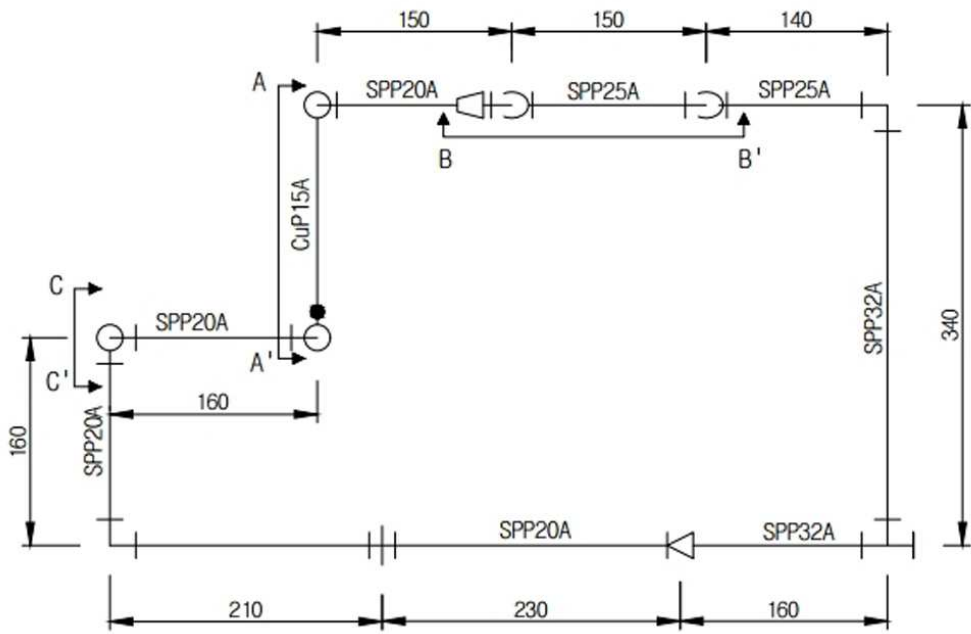


4. 종합응용배관작업 도면

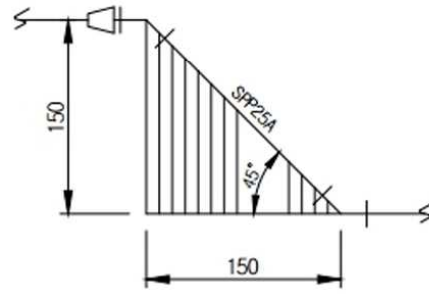
자격종목	에너지관리기능사	작품명	(2과제)종합응용배관작업	척도	N.S
------	----------	-----	---------------	----	-----



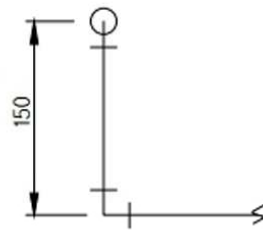
강의보기



A - A' 단면도



B - B' 단면도



C - C' 단면도

빨간색이 계산란

4. 종합응용배관작업 도면

자 격 종 목	에 너 지 관 리 기 능 사	작 품 명	(2과제)종합응용배관작업	척도	N.S
---------	-----------------	-------	---------------	----	-----

