

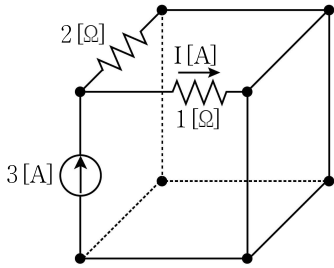
전기이론

문 1. 다음의 교류전압 $v_1(t)$ 과 $v_2(t)$ 에 대한 설명으로 옳은 것은?

- $v_1(t) = 100 \sin\left(120\pi t + \frac{\pi}{6}\right)[V]$
- $v_2(t) = 100\sqrt{2} \sin\left(120\pi t + \frac{\pi}{3}\right)[V]$

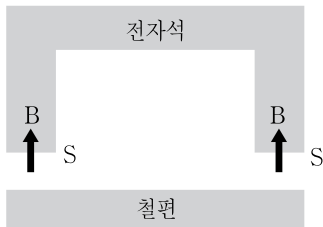
- ① $v_1(t)$ 과 $v_2(t)$ 의 주기는 모두 $\frac{1}{60}[\text{sec}]$ 이다.
- ② $v_1(t)$ 과 $v_2(t)$ 의 주파수는 모두 $120\pi[\text{Hz}]$ 이다.
- ③ $v_1(t)$ 과 $v_2(t)$ 는 동상이다.
- ④ $v_1(t)$ 과 $v_2(t)$ 의 실효값은 각각 $100[V]$, $100\sqrt{2}[V]$ 이다.

문 2. 그림의 회로에서 $1[\Omega]$ 에 흐르는 전류 $I[A]$ 는?



- ① 1
- ② 2
- ③ 3
- ④ 4

문 3. 그림과 같이 공극의 단면적 $S = 100 \times 10^{-4}[\text{m}^2]$ 인 전자석에 자속밀도 $B = 2[\text{Wb}/\text{m}^2]$ 인 자속이 발생할 때, 철판에 작용하는 힘[N]은? (단, $\mu_0 = 4\pi \times 10^{-7}$ 이다)

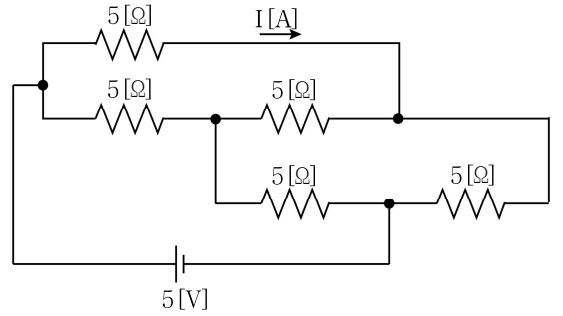


- ① $\frac{1}{\pi} \times 10^5$
- ② $\frac{1}{\pi} \times 10^{-5}$
- ③ $\frac{1}{2\pi} \times 10^5$
- ④ $\frac{1}{2\pi} \times 10^{-5}$

문 4. 3상 평형 Δ 결선 및 Y 결선에서, 선간전압, 상전압, 선전류, 상전류에 대한 설명으로 옳은 것은?

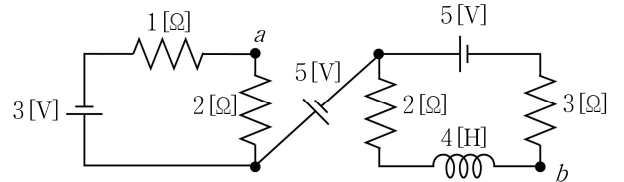
- ① Δ 결선에서 선간전압의 크기는 상전압 크기의 $\sqrt{3}$ 배이다.
- ② Y 결선에서 선전류의 크기는 상전류 크기의 $\sqrt{3}$ 배이다.
- ③ Δ 결선에서 선간전압의 위상은 상전압의 위상보다 $\frac{\pi}{6}[\text{rad}]$ 앞선다.
- ④ Y 결선에서 선간전압의 위상은 상전압의 위상보다 $\frac{\pi}{6}[\text{rad}]$ 앞선다.

문 5. 그림의 회로에서 전류 $I[A]$ 는?



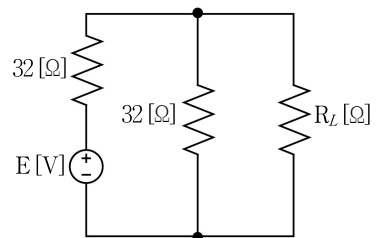
- ① 0.25
- ② 0.5
- ③ 0.75
- ④ 1

문 6. 그림의 회로에서 점 a와 점 b 사이의 정상상태 전압 $V_{ab}[V]$ 는?



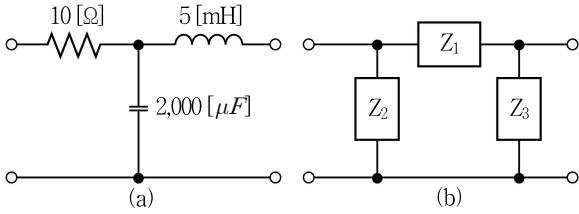
- ① -2
- ② 2
- ③ 5
- ④ 6

문 7. 그림의 회로에서 저항 R_L 에 4[W]의 최대전력이 전달될 때, 전압 $E[V]$ 는?



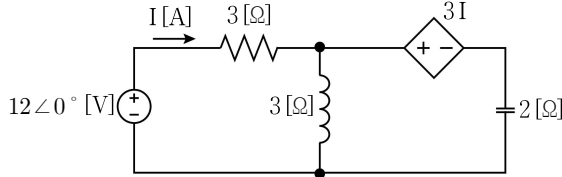
- ① 32
- ② 48
- ③ 64
- ④ 128

문 8. 그림 (a)의 T형 회로를 그림 (b)의 π 형 등가회로로 변환할 때, $Z_3[\Omega]$ 은? (단, $\omega = 10^3[\text{rad/s}]$ 이다)



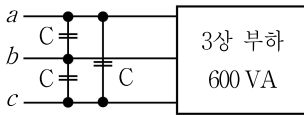
- ① $-90 + j5$
- ② $9 - j0.5$
- ③ $0.25 + j4.5$
- ④ $9 + j4.5$

문 9. 그림의 회로에서 전원전압의 위상과 전류 $I[\text{A}]$ 의 위상에 대한 설명으로 옳은 것은?



- ① 동위상이다.
- ② 전류의 위상이 앞선다.
- ③ 전류의 위상이 뒤진다.
- ④ 위상차는 180도이다.

문 10. 그림과 같이 3상 평형전원에 연결된 600 [VA]의 3상 부하 (유도성)의 역률을 1로 개선하기 위한 개별 커패시터 용량 $C[\mu\text{F}]$ 는? (단, 3상 부하의 역률각은 30° 이고, 전원전압은 $V_{ab}(t) = 100\sqrt{2}\sin 100t$ [V]이다)



- ① 30
- ② 60
- ③ 90
- ④ 100

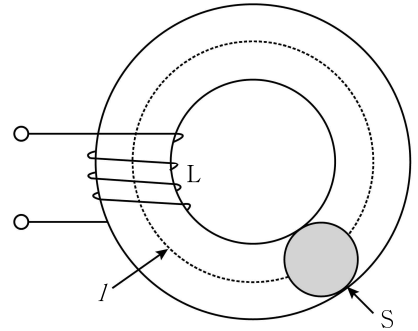
문 11. 2개의 도체로 구성되어 있는 평행판 커패시터의 정전용량을 100 [F]에서 200 [F]으로 증대하기 위한 방법은?

- ① 극판 면적을 4배 크게 한다.
- ② 극판 사이의 간격을 반으로 줄인다.
- ③ 극판의 도체 두께를 2배로 증가시킨다.
- ④ 극판 사이에 있는 유전체의 비유전율이 4배 큰 것을 사용한다.

문 12. 어떤 회로에 전압 $v(t) = 25\sin(\omega t + \theta)$ [V]을 인가하면 전류 $i(t) = 4\sin(\omega t + \theta - 60^\circ)$ [A]가 흐른다. 이 회로에서 평균 전력[W]은?

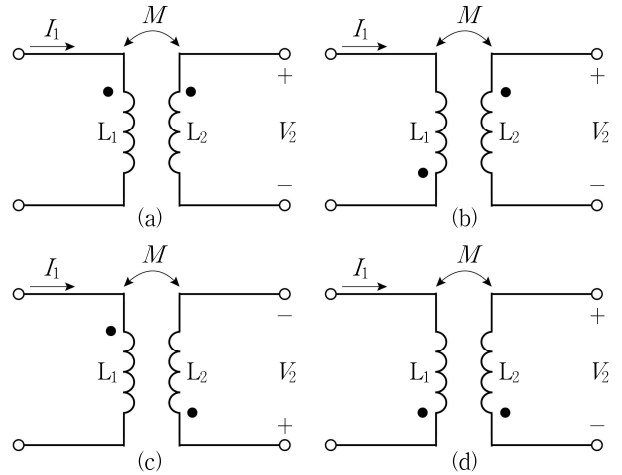
- ① 15
- ② 20
- ③ 25
- ④ 30

문 13. 그림과 같이 자로 $l = 0.3[\text{m}]$, 단면적 $S = 3 \times 10^{-4}[\text{m}^2]$, 권선수 $N = 1,000$ 회, 비투자율 $\mu_r = 10^4$ 인 링(ring)모양 철심의 자기인덕턴스 $L[\text{H}]$ 은? (단, $\mu_0 = 4\pi \times 10^{-7}$ 이다)



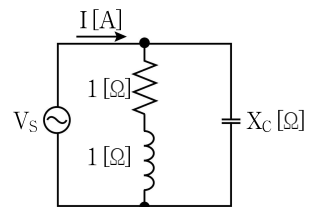
- ① 0.04π
- ② 0.4π
- ③ 4π
- ④ 5π

문 14. 그림의 자기결합 회로에서 $V_2[\text{V}]$ 가 나머지 셋과 다른 하나는? (단, M 은 상호 인덕턴스이며, L_2 코일로 흐르는 전류는 없다)



- ① (a)
- ② (b)
- ③ (c)
- ④ (d)

문 15. 그림의 회로에서 교류전압을 인가하여 전류 $I[\text{A}]$ 가 최소가 될 때, 리액턴스 $X_C[\Omega]$ 는?



- ① 2
- ② 4
- ③ 6
- ④ 8

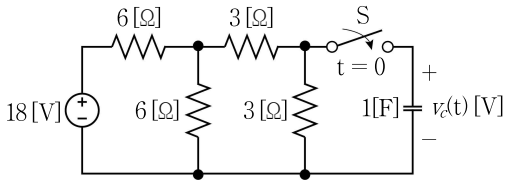
문 16. 2개의 단상전력계를 이용하여 어떤 불평형 3상 부하의 전력을 측정할 결과 $P_1 = 3[W]$, $P_2 = 6[W]$ 일 때, 이 3상 부하의 역률은?

- ① $\frac{3}{5}$
- ② $\frac{4}{5}$
- ③ $\frac{1}{\sqrt{3}}$
- ④ $\frac{\sqrt{3}}{2}$

문 17. $2Q[C]$ 의 전하량을 갖는 전하 A에서 $q[C]$ 의 전하량을 떼어 내어 전하 A로부터 $1[m]$ 거리에 $q[C]$ 를 위치시킨 경우, 두 전하 사이에 작용하는 전자기력이 최대가 되는 $q[C]$ 는? (단, $0 < q < 2Q$ 이다)

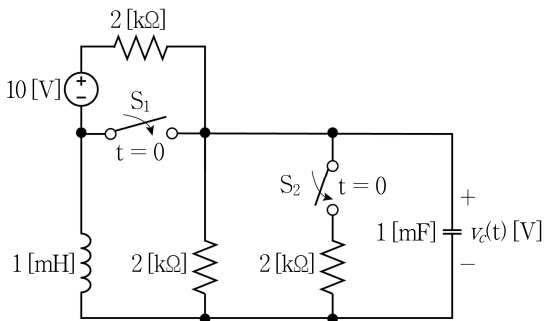
- ① Q
- ② $Q/2$
- ③ $Q/3$
- ④ $Q/4$

문 18. 그림의 회로에서 $t = 0[sec]$ 일 때, 스위치 S를 닫았다. $t = 3[sec]$ 일 때, 커패시터 양단 전압 $v_c(t)[V]$ 은? (단, $v_c(t = 0_-) = 0[V]$ 이다)



- ① $3e^{-4.5}$
- ② $3 - 3e^{-4.5}$
- ③ $3 - 3e^{-1.5}$
- ④ $-3e^{-1.5}$

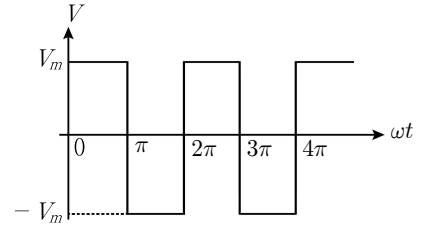
문 19. 그림의 회로에서 $t = 0[sec]$ 일 때, 스위치 S_1 과 S_2 를 동시에 닫을 때, $t > 0$ 에서 커패시터 양단 전압 $v_c(t)[V]$ 은?



- ① 무손실 진동
- ② 과도감쇠
- ③ 임계감쇠
- ④ 과소감쇠

문 20. 그림과 같은 구형파의 제 $(2n - 1)$ 고조파의 진폭(A_1)과 기본파의

진폭(A_2)의 비($\frac{A_1}{A_2}$)는?



- ① $\frac{1}{2n - 1}$
- ② $2n - 1$
- ③ $\frac{\pi}{2n - 1}$
- ④ $\frac{2n - 1}{\pi}$