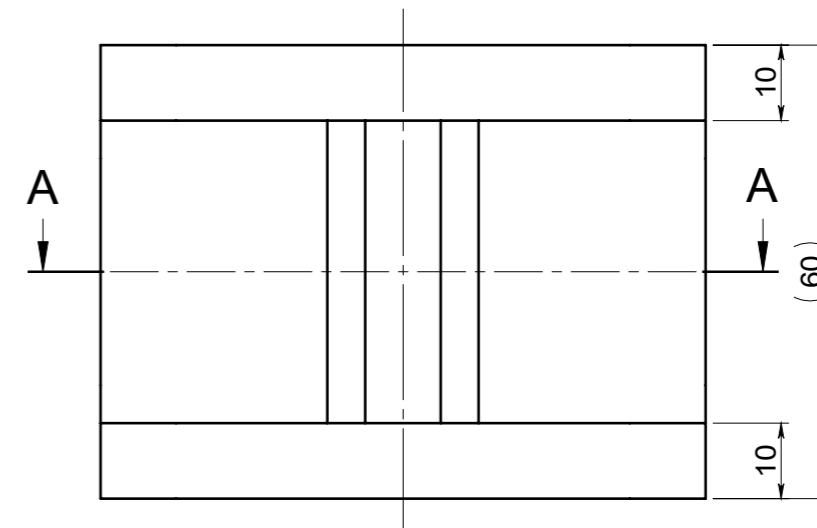
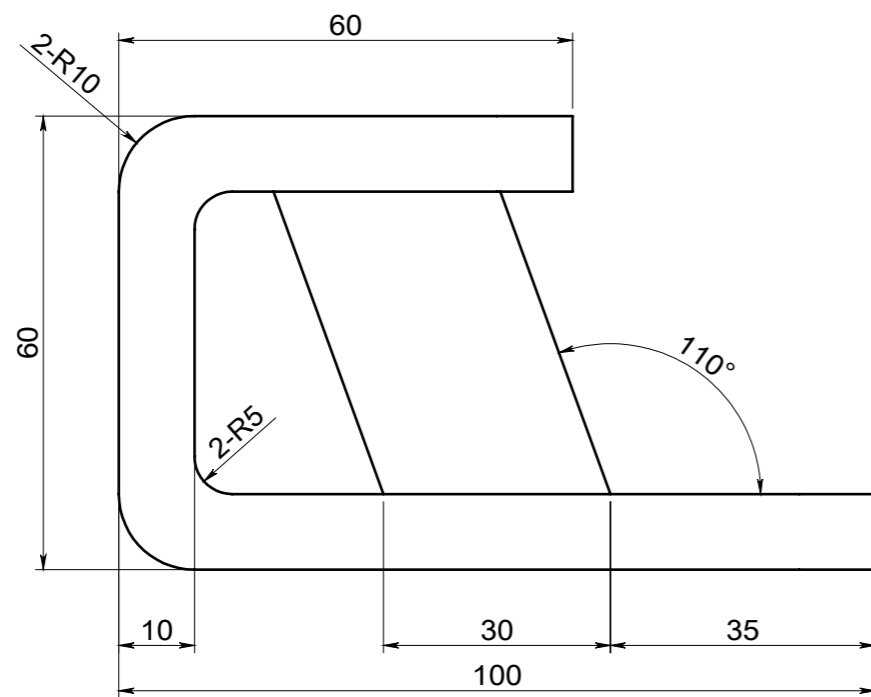



단면 A-A



척도	제도자	설계자	검도자	승인자	관리번호	
1:1					작업명	
일자					부품명	
					도번	A3