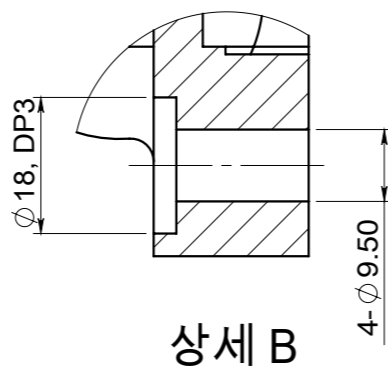
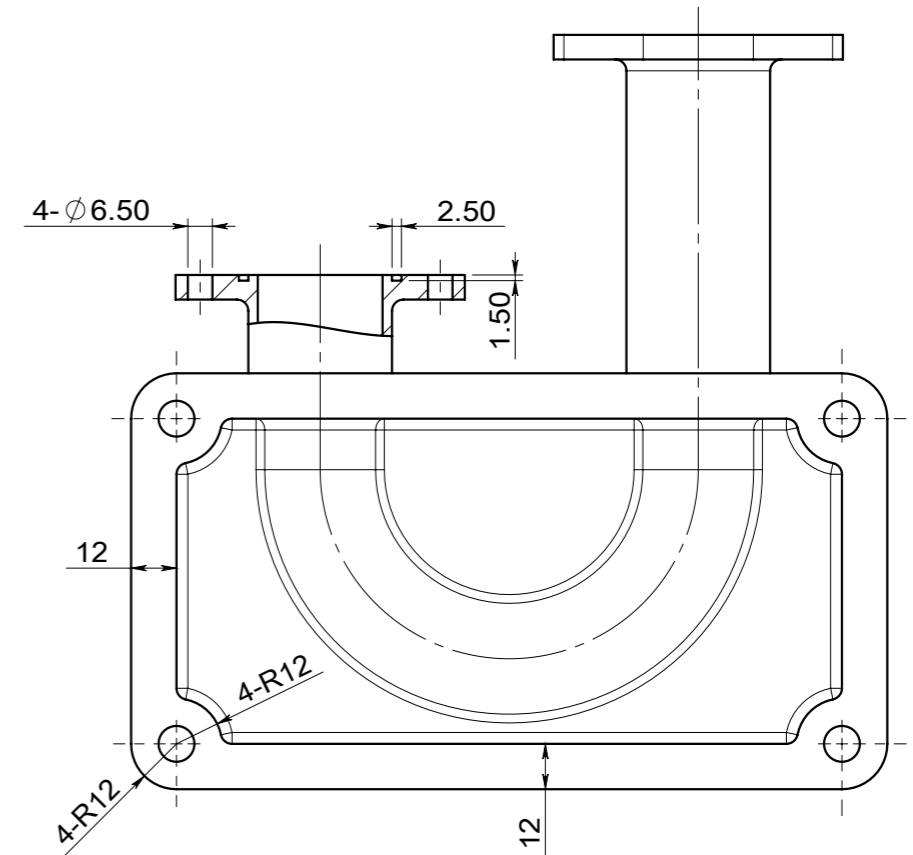


단면 A-A



상세 B



주서
1. 도시되고 지시없는 모퉁기 R3

척도	제도자	설계자	검도자	승인자	관리번호	
1:2					작업명 2D/3D 연습용 도면	
일자					부품명 ivngwc-2010-05	
서관덕의 시간이 머문 작은공간 [https://esajin.kr seogd73@gmail.com]					도번	A3