

AutoCAD 치수 시스템 변수

선 기호 및 화살표 문자 맞춤 1차 단위 대체 단위 공차

치수선

색상(C): ByBlock **DIMCLRD**

선종류(L): ByBlock **DIMLTYPE**

선가중치(G): ByBlock **DIMLWD**

눈금 너머로 연장(N): **DIMDLE** 0

기준선 간격(A): **DIMDLI** 3,75

억제: 치수선 1(M) 치수선 2(D)
DIMSD1 **DIMSD2**

치수보조선

색상(B): ByBlock **DIMCLRE**

선종류 치수보조선 1(I): ByBlock **DIMLTEX1**

선종류 치수보조선 2(T): ByBlock **DIMLTEX2**

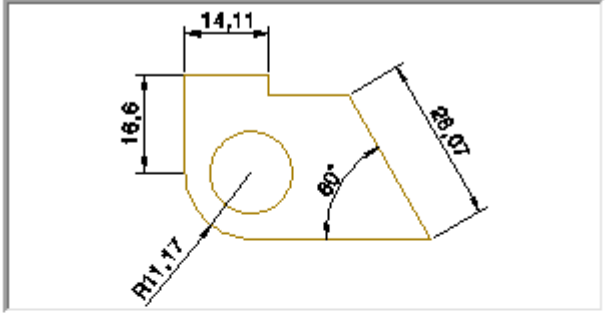
선가중치(W): ByBlock **DIMLWE**

억제: 치수보조선 1(I) 치수보조선 2(T)
DIMSE1 **DIMSE2**

치수선 너머로 연장(X): **DIMEXE**

원점에서 간격띄우기(E): **DIMEXO**

고정 길이 치수보조선(O) **DIMFXLON**
길이(E): **DIMFXL**



선 기호 및 화살표 문자 맞춤 1차 단위 대체 단위 공차

화살촉

첫 번째(T): 닫고 채움 **DIMBLK1**

두 번째(D): 닫고 채움 **DIMBLK2**

지시선(L): 닫고 채움 **DIMLDRBLK**

화살표 크기(I): 2,5 **DIMASZ**

중심 표시 **DIMCEN**

없음(N) 값 = 0

표시(M) 양수 값 2,5

선(E) 음수 값

치수 끊기

끊기 크기(B): 3,75 **시스템변수 없음**

DIMSAH : 화살촉 블록의 표시 조정
off : DIMBLK 설정 블록 사용
on : DIMBLK1, DIMBLK2 설정 블록 사용

호 길이 기호 **DIMARCYSM**

앞의 치수 문자(P) 0

위의 치수 문자(A) 1

없음(O) 2

반지를 꺾기 치수

꺾기 각도(J): **DIMJOGANG**

선형 꺾기 치수

꺾기 높이 비율(F): **시스템변수 없음**
1,5 * 문자 높이

문자 모양

문자 스타일(Y): Standard **DIMTXSTY...**

문자 색상(C): ■ ByBlock **DIMCLRT**

채우기 색상(L): □ 없음 **DIMTFILLCLR**

문자 높이(I): **DIMTXT** 2.5

분수 높이 축척(H): **DIMTFAC** 1

문자 주위에 프레임 그리기(F) **DIMGAP** 값 음수

DIMTFILL : 문자 채우기 색상
 0 : 없음
 1 : 도면의 배경 색상
 2 : DIMTFILLCLR로 지정된 배경 색상

문자 배치

수직(V): **DIMTAD**

수평(Z): **DIMJUST**

뷰 방향(D): **DIMTXTDIRECTION**

치수선에서 간격띄우기 **DIMGAP** 0,625

문자 정렬(A)

수평 **DIMTIH=on DIMTOH=on**

치수선에 정렬 **DIMTIH=off DIMTOH=off**

ISO 표준 **DIMTIH=off DIMTOH=on**

DIMTVP : DIMTAD가 0이면 치수 문자 수직 간격 띄우기 값으로 사용됨

맞춤 옵션(F)

치수보조선 내부에 문자와 화살표 모두를 넣을 공간이 없는 경우, 가장 먼저 이동할 대상:

문자 또는 화살표(최대로 맞춤) **DIMATFIT=3**

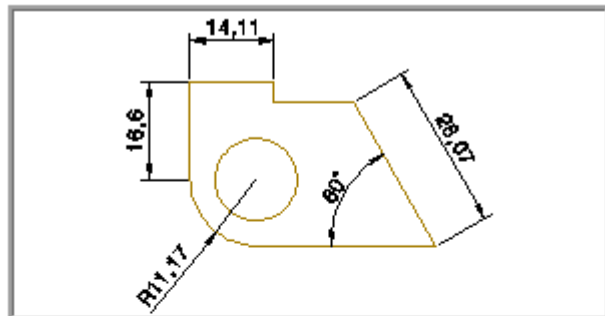
화살표 **DIMATFIT=1**

문자 **DIMATFIT=2**

문자와 화살표 모두 **DIMATFIT=0**

항상 치수보조선 사이에 문자 유지 **DIMTIX**

화살표가 치수보조선내에 맞지 않으면 **DIMSOXD**
 화살표 억제



문자 배치

문자가 기본 위치에 있지 않을 경우 배치할 위치:

치수선 옆에 배치(B) **DIMTMOVE=0**

치수선 위, 지시선 사용(L) **DIMTMOVE=1**

치수선 위, 지시선 없음(O) **DIMTMOVE=2**

치수 피쳐 축척

주석(A) **DIMANNO**

배치할 치수 축척 **DIMSCALE**

전체 축척 사용(S):

최상으로 조정(T)

수동으로 문자 배치(P) **DIMUPT**

치수보조선 사이에 치수선 그리기(D) **DIMTOFL**

선 기호 및 화살표 문자 맞춤 1차 단위 대체 단위 공차

선형 치수

단위 형식(U): **DIMLUNIT** ▾

정밀도(P): **DIMDEC** ▾

분수 형식(M): **DIMFRAC** ▾

소수 구분 기호(C): **DIMDSEP** ▾

반올림(B): **DIMRND** ▾

머리말(X): **DIMPOST**

꼬리말(S):

측정 축척

축척 비율(E): **DIMLFAC** ▾

배치 치수에만 적용

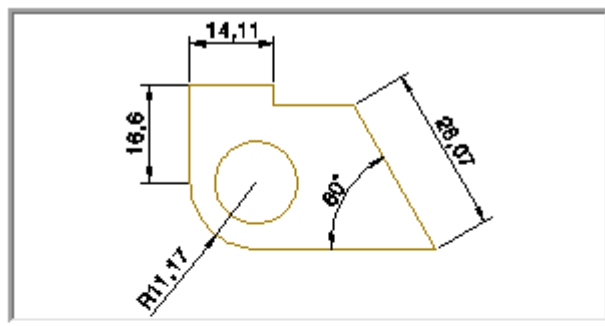
0 억제

선행(L) **DIMZIN** 후행(I)

보조 단위 비율(B): ▾

0 피트(F)

보조 단위 꼬리말(N):



각도 치수

단위 형식(A): **DIMAUNIT** ▾

정밀도(Q): **DIMADEC** ▾

0 억제

선행(D)

후행(N) **DIMAZIN**

선 기호 및 화살표 문자 맞춤 1차 단위 대체 단위 공차

대체 단위 표시(D) **DIMALT**

대체 단위

단위 형식(U): **DIMALTU** ▾

정밀도(P): **DIMALTD** ▾

대체 단위에 대한 승수(M): **DIMALTF** ▾

거리를 맞춤(B): **DIMALTRND** ▾

머리말(F): **DIMAPOST**

꼬리말(X):

0 억제

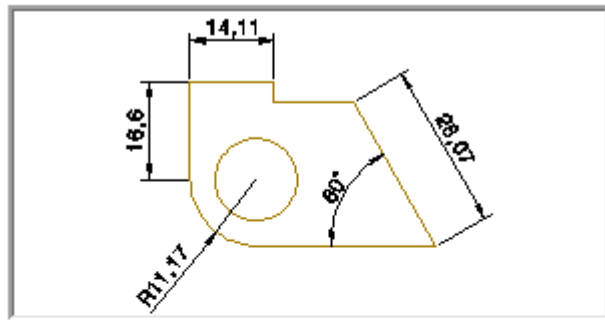
선행(L) **DIMALTZ** 후행(I)

보조 단위 비율(S): ▾

0 피트(F)

0 인치(I)

보조 단위 꼬리말(N):



배치

1차 값 다음(A)

1차 값 아래(B)

시스템변수 없음

공차 형식

- 방법(M): 없음 **DIMTOL** ▾
- 정밀도(P): 0,00 **DIMTDEC** ▾
- 상한값(V): DIMTP ▾
- 하한값(W): DIMTM ▾
- 높이에 대한 축척(H): DIMTFAC ▾
- 수직 위치(S): 맨 아래 **DIMTOLJ** ▾

공차 정렬

- 소수 구분 기호 정렬(A)
- 연산 기호 정렬(G) **시스템변수 없음**

0 억제

- 선행(L) **DIMTZIN** 0 피트(F)
- 후행(T) 0 인치(I)

DIMTOL을 켜면 DIMLIM 꺼짐
DIMLIM을 켜면 DIMTOL 꺼짐

대체 단위 공차

정밀도(Q): DIMALTTD ▾

0 억제

- 선행(D) **DIMALTTZ** 0 피트(E)
- 후행(N) 0 인치(C)