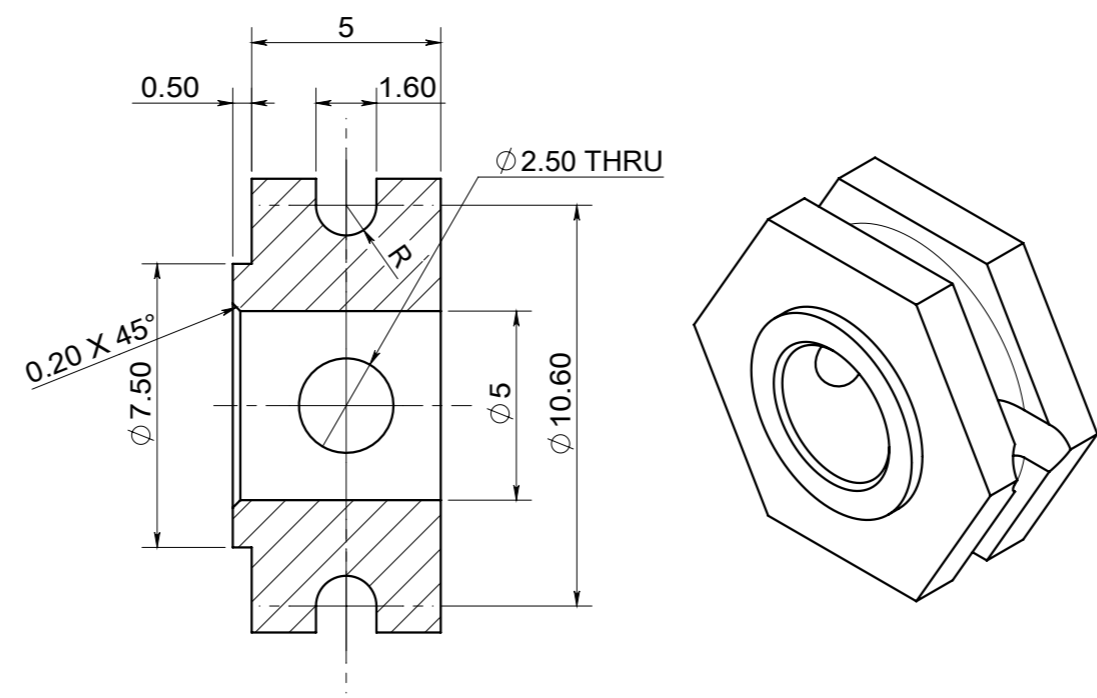
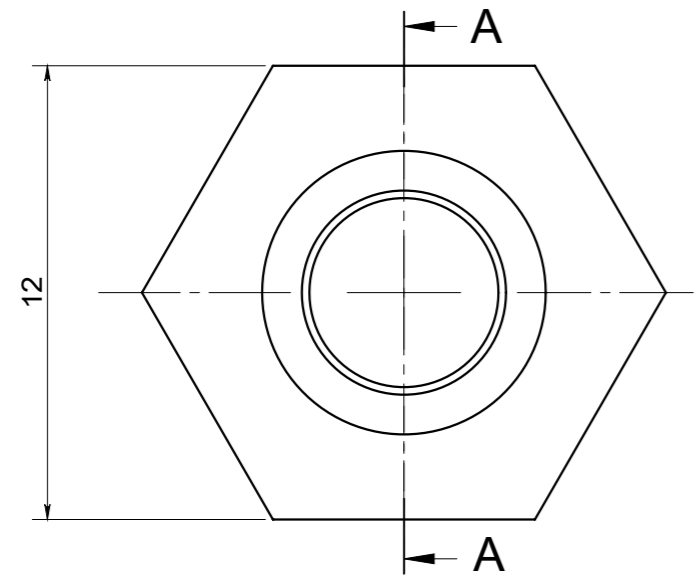
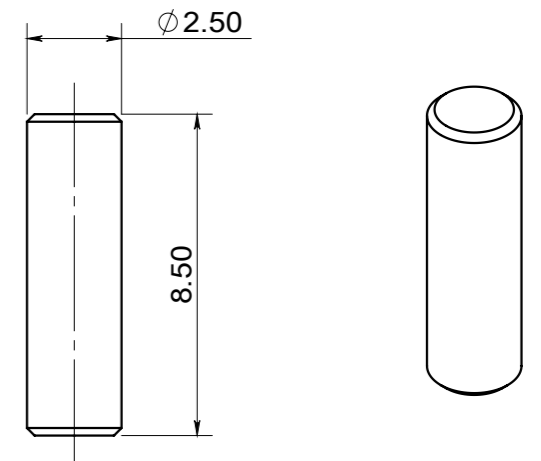


12

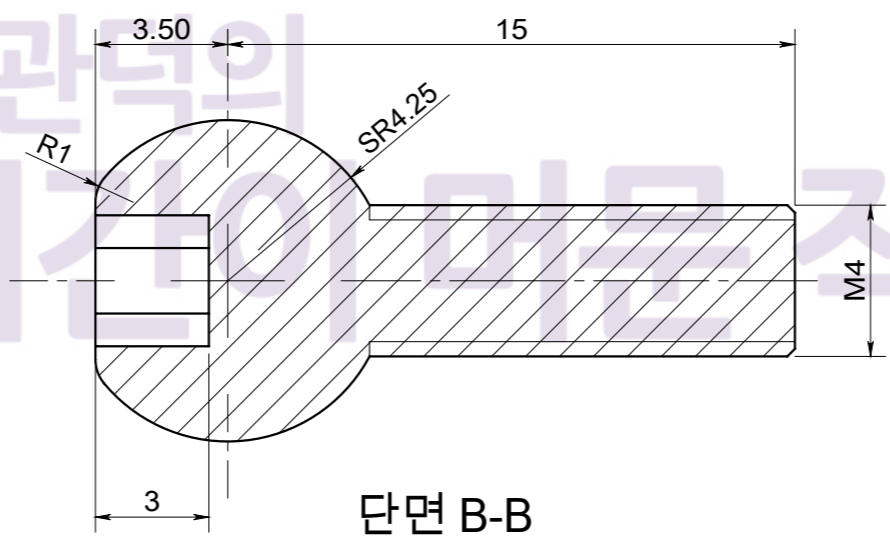
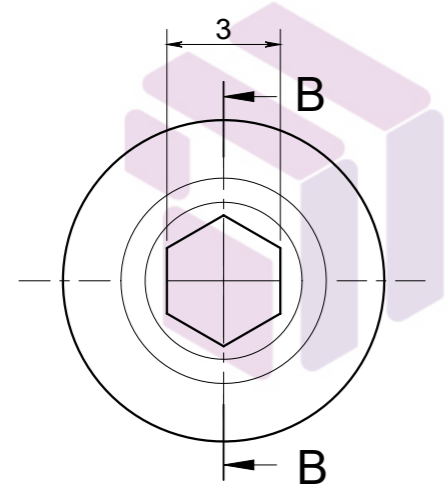


단면 A-A

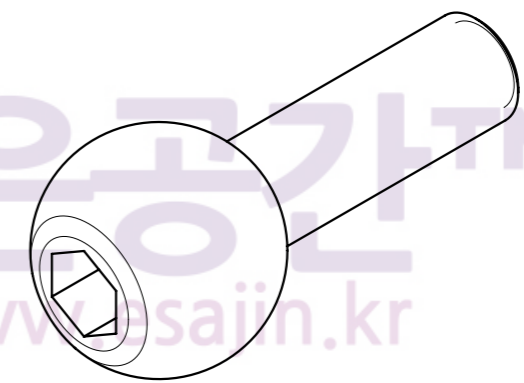
13



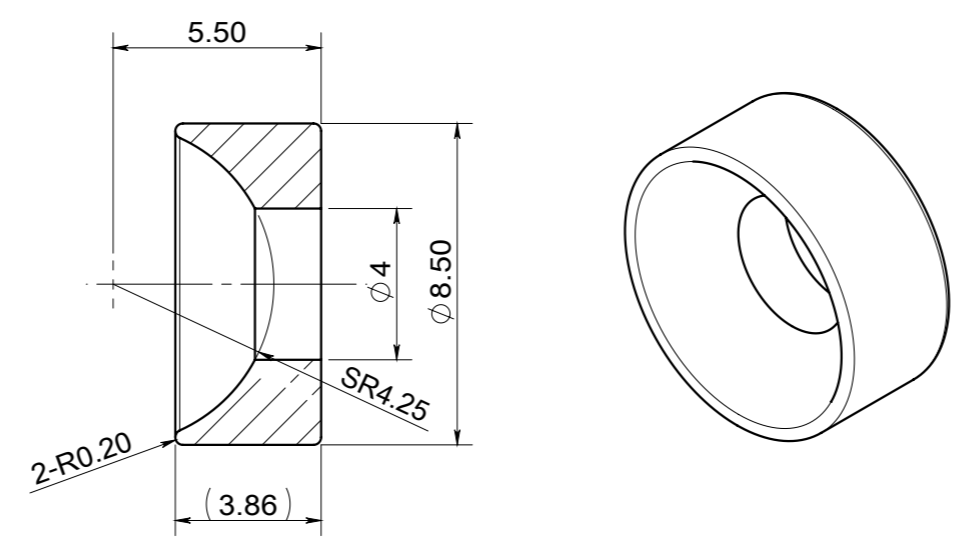
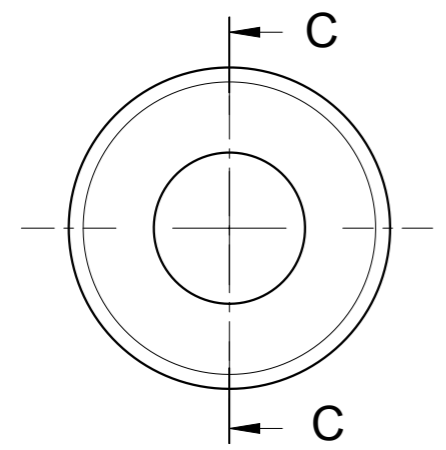
14



단면 B-B



15



단면 C-C

주서:

1. 도시되고 지시없는 모따기(Chamfer) 0.2x45°

15	플로 볼 부시 (Pillow Ball Bushing)	4	
14	필로 볼 (Pillow Ball)	4	
13	헥스 드라이브 핀 (Hex Drive Pin)	2	
12	헥스 드라이브 (Hex Drive)	2	
품번	품명	수량	비고
척도	제도자	설계자	검도자
승인자	관리번호		
5:1	작업명	RC카 전륜 서스펜션	
일자	부품명		
서관덕의 시간이 머문 작은공간 [http://esajin.kr seogd73@nate.com]		도번	A3