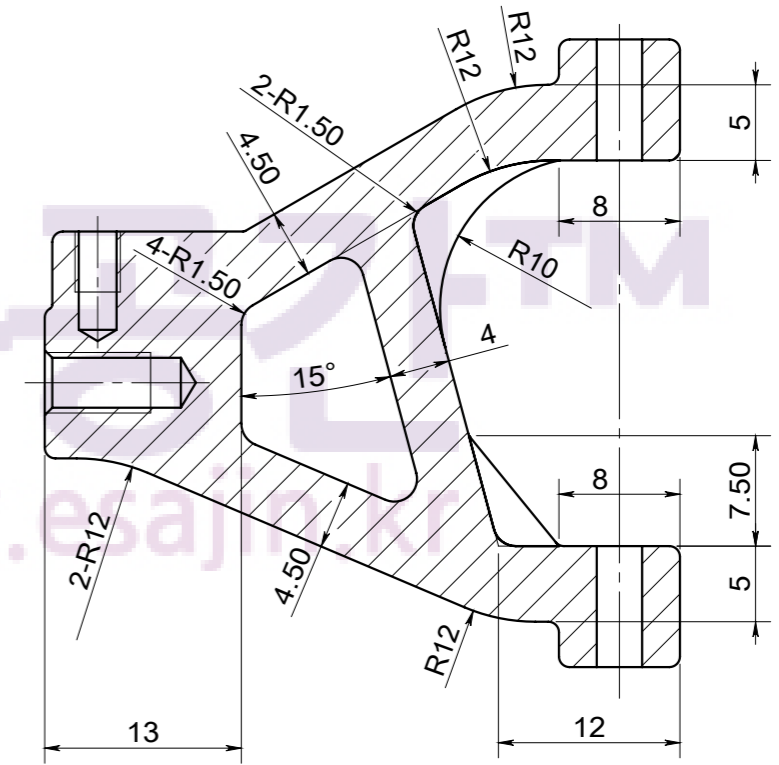
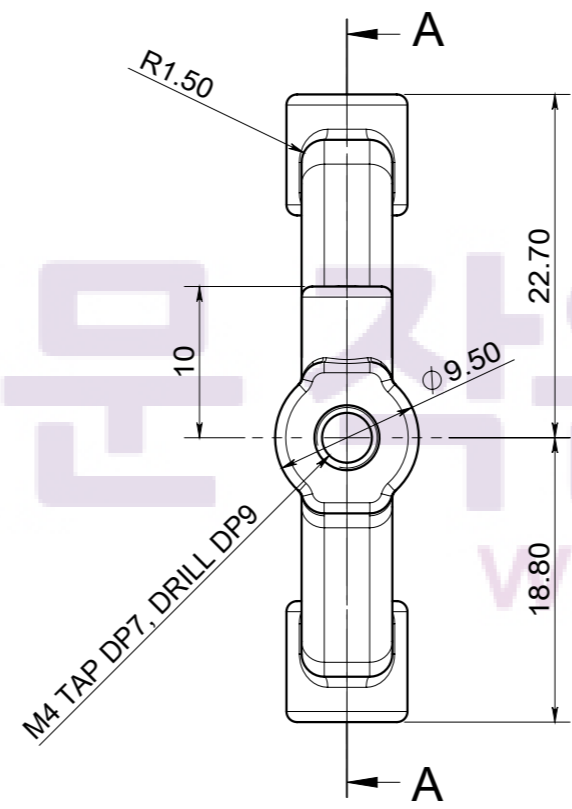
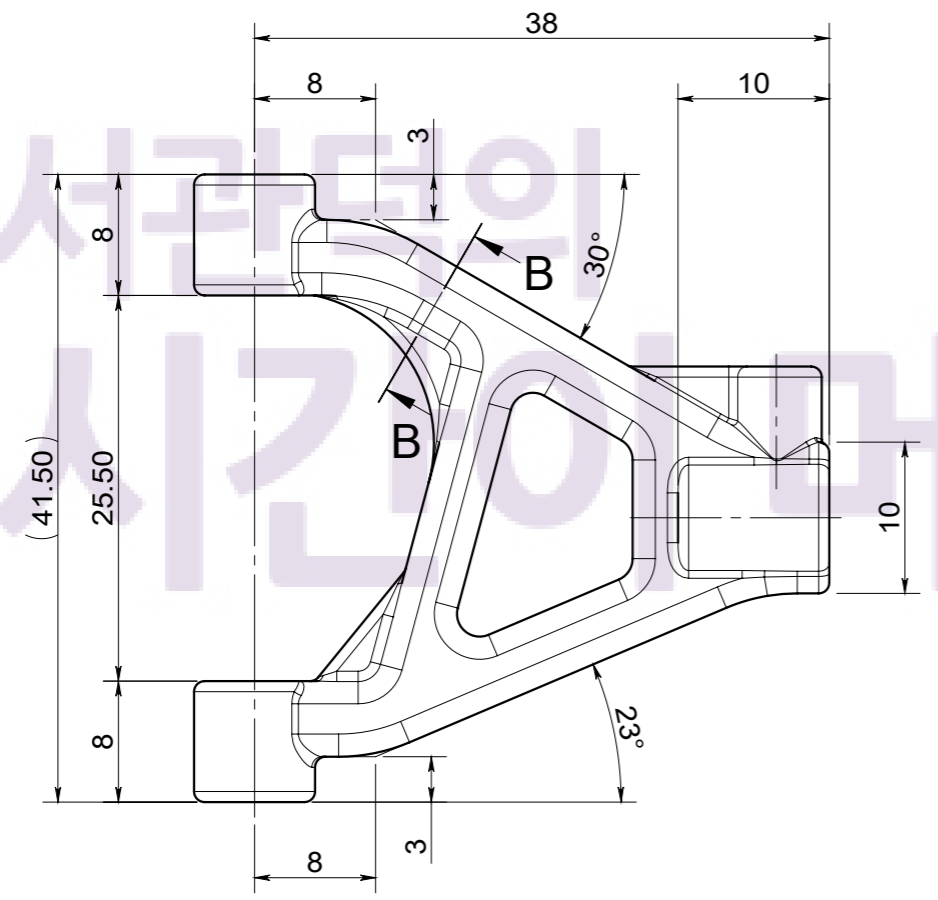
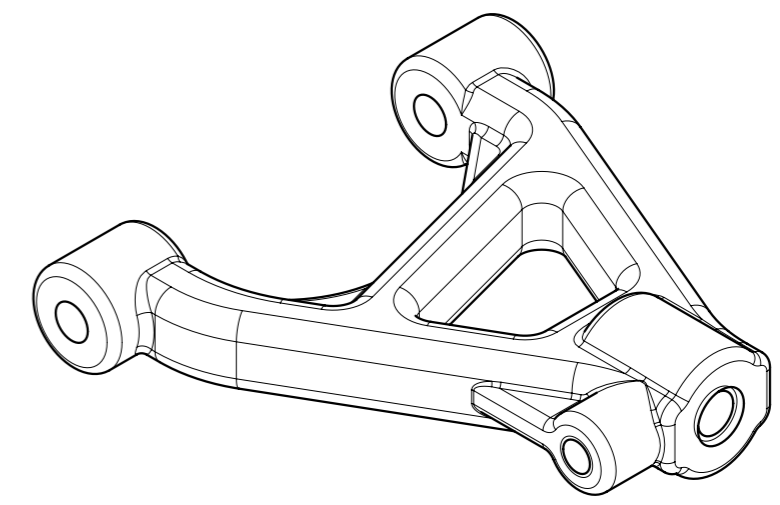
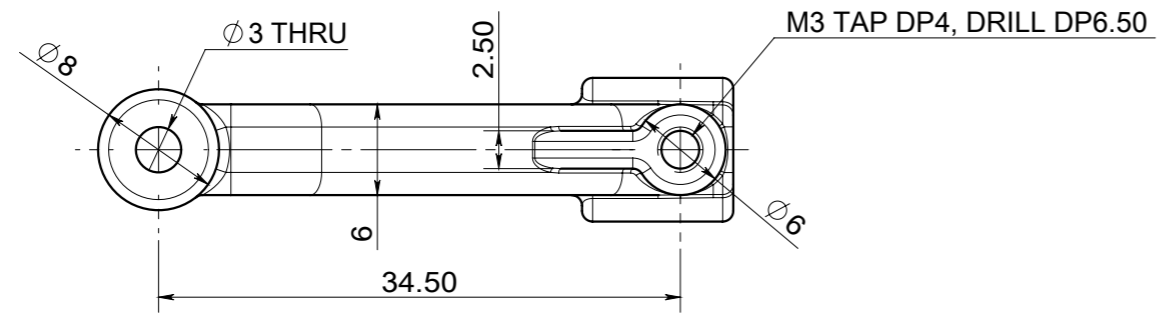
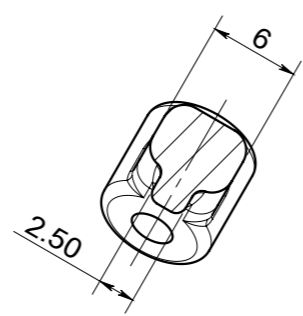


5



단면 A-A



단면 B-B

- 주서:
1. 도시되고 지시없는 모각기(fillet) R0.7, R0.3
 2. 도시되고 지시없는 모따기(chamfer) C0.5

5	로어 암 (Lower Arm)					2	
품번	품명					수량	비고
척도	제도자	설계자	검도자	승인자	관리번호		
2:1					작업명	RC카 전륜 서스펜션	
일자						부품명	
서관덕의 시간이 머문 작은공간 [http://esajin.kr seogd73@nate.com]						도번	A3