

2024학년도 대학수학능력시험 9월 모의평가  
**과학탐구영역 생명과학 I** 정답 및 해설

01. ⑤ 02. ⑤ 03. ③ 04. ⑤ 05. ④ 06. ① 07. ④ 08. ② 09. ③ 10. ③  
 11. ① 12. ① 13. ② 14. ② 15. ③ 16. ④ 17. ⑤ 18. ⑤ 19. ④ 20. ①

**1. 생물의 특성**

[정답맞히기] ㄱ. 아메바가 분열법으로 번식하는 것은 생식과 유전의 예에 해당하므로 (가)는 생식과 유전이다. 뱀이 큰 먹이를 먹기에 적합한 몸의 구조를 갖는 것은 적응과 진화의 예에 해당하므로 (나)는 적응과 진화이다.

ㄴ. 뱀(㉠)은 생물이므로 세포로 구성되어 있다.

ㄷ. 뜨거운 물체에 손이 닿으면 반사적으로 손을 떼는 것은 자극에 대한 반응의 예에 해당한다. 정답⑤

**2. 사람의 물질대사**

[정답맞히기] ㄱ. 간에서 암모니아가 요소(㉡)로 전환되는 반응(가)이 일어난다.

ㄴ. 지방이 세포 호흡을 통해 물과 이산화 탄소로 분해되는 반응(나)은 물질대사로 효소가 이용된다.

ㄷ. 배설계를 통해 요소(㉡)가 몸 밖으로 배출된다. 정답⑤

**3. 체세포 분열**

[정답맞히기] ㄱ. 구간 I의 DNA 상대량이 1이고, DNA가 복제되기 이전이므로 구간 I은 G<sub>1</sub>기에 해당한다. 따라서 구간 I의 세포는 핵상이 2n이다.

ㄴ. 구간 II의 DNA 상대량이 2이므로 구간 II는 G<sub>2</sub>기와 분열기(M기) 중 전기, 중기, 후기, 말기의 일부분에 해당한다. (나)에서 염색체가 세포 중앙에 배열되어 있으므로 (나)는 중기의 세포이다. 따라서 구간 II에는 (나)(중기의 세포)가 관찰되는 시기가 있다. 정답③

[오답피하기] ㄷ. 상동 염색체의 접합은 체세포 분열에서는 일어나지 않고, 감수 1분열 전기에 일어난다. 따라서 (나)에서 상동 염색체의 접합이 일어나지 않았다.

**4. 기관계**

A는 음식물을 분해하여 포도당을 흡수하므로 소화계이고, B는 순환계이다. 혈중 포도당 농도가 증가하면 ㉢의 분비가 촉진되므로 ㉢은 이자에서 분비되는 인슐린이다.

[정답맞히기] ㄱ. 소화계(A)에서 음식물이 분해되므로 이화 작용이 일어난다.

ㄴ. 심장은 순환계(B)에 속한다.

ㄷ. 인슐린(㉢)은 간에서 포도당이 글리코젠으로 합성되는 반응을 촉진하고, 세포로의 포도당 흡수를 촉진한다. 정답⑤

## 5. 자율 신경계

A는 대뇌, B는 중간뇌, C는 연수이다.

[정답맞히기] ㄴ. 대뇌(A)의 겉질은 회색질이다.

ㄷ. 중간뇌(B)와 연수(C)는 모두 뇌줄기에 속한다.

정답④

[오답피하기] ㄱ. X의 신경절 이전 뉴런의 신경 세포체는 중간뇌(B)에 있으므로 X는 부교감 신경이다. 따라서 X는 신경절 이전 뉴런이 신경절 이후 뉴런보다 길다.

## 6. 삼투압 조절

고온 환경에서 같은 양의 땀을 흘렸을 때 시간에 따라 혈장 삼투압 증가가 더 크게 나타나는 A는 '항이뇨 호르몬(ADH)이 정상보다 적게 분비되는 개체'이고, 혈장 삼투압 증가가 더 적게 나타나는 B는 '항이뇨 호르몬(ADH)이 정상적으로 분비되는 개체'이다.

[정답맞히기] ㄱ. ADH는 뇌하수체 후엽에서 분비되며, 표적 기관인 콩팥에 작용하여 물의 재흡수를 촉진하는 호르몬이다.

정답①

[오답피하기] ㄴ. A는 콩팥에서 물의 재흡수가 정상보다 적게 일어나 B보다 상대적으로 혈장 삼투압 증가가 더 크게 나타난다. 따라서 A는 '항이뇨 호르몬(ADH)이 정상보다 적게 분비되는 개체'이다.

ㄷ. 정상인에서 고온 환경에 노출되어 땀 분비량이 증가하면 혈중 ADH 농도가 증가한다. 그러므로  $t_2$ 일 때가  $t_1$ 일 때보다 혈중 ADH 농도가 높고, 콩팥에서 물의 재흡수량도 많다. 따라서 B에서 생성되는 오줌의 삼투압은  $t_2$ 일 때가  $t_1$ 일 때보다 높다.

## 7. 질병과 병원체

A는 무좀, B는 결핵, C는 후천성 면역 결핍증(AIDS)이다.

[정답맞히기] ㄴ. B는 결핵으로 세균에 의한 질병이다. 세균에 의한 질병의 치료에 항생제가 사용된다.

ㄷ. C는 후천성 면역 결핍증(AIDS)으로 바이러스에 의한 질병이다. 바이러스는 세포 구조를 갖지 않지만 유전 물질과 단백질을 갖는다.

정답④

[오답피하기] ㄱ. 스스로 물질대사를 하지만 세균에 속하지 않는 병원체는 무좀의 병원체(곰팡이)가 갖는 특징이다. 따라서 A는 무좀이다.

## 8. 티록신의 분비 조절

TSH는 뇌하수체 전엽에서 분비되고, 음성 피드백에 의한 조절 작용으로 분비가 조절된다.

[정답맞히기] ㄴ. A는 TSH가 분비되지 않는 사람으로 TSH를 투여하면 TSH가 혈액을 통해 온몸으로 이동하며, 수용체가 있는 갑상샘에서 티록신의 분비를 촉진한다.

정답②

[오답피하기] ㄱ. TSH 투여 후 혈중 티록신 농도가 정상으로 나타난 ㉠은 TSH가 분비되지 않는 A이고, ㉡은 TSH의 표적 세포가 TSH에 반응하지 못하는 B이다.

ㄷ. 정상인에서 혈중 티록신의 농도가 증가하면 음성 피드백에 의한 조절 작용으로 뇌하수체 전엽에서 TSH의 분비가 억제된다.

### 9. 방어 작용

B 림프구는 골수에서 생성되고 성숙하며, T 림프구는 골수에서 생성되고 가슴샘에서 성숙한다.

**[정답맞히기]** ㄱ, ㄴ. 정상 생쥐 A에 X를 1차 주사한 후 A에서 X에 대한 항체 농도가 증가하고, A에 X를 2차 주사한 후 A에서 X에 대한 항체 농도가 1차에 비해 더 높은 농도로 빠르게 증가하였다. 그러므로 구간 I의 A에는 X에 대한 기억 세포가 있다. 또한 구간 II의 A에서 X에 대한 기억 세포가 형질 세포로 분화되어 2차 면역 반응이 일어났다. 정답③

### [오답피하기]

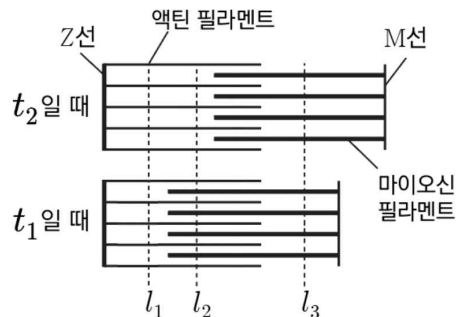
ㄷ. 구간 III의 A에서 X에 대한 항체는 B 림프구인 형질 세포에서 생성된다. 세포독성 T 림프구는 X에 감염된 세포를 제거하는 세포성 면역에 관여한다.

### 10. 골격근의 수축과 이완

근육 원섬유 마디에서 수축이 일어날 때 Z선에 연결된 액틴 필라멘트가 마이오신 필라멘트 사이로 미끄러져 들어가고, 이완이 일어날 때 Z선에 연결된 액틴 필라멘트가 마이오신 필라멘트 사이를 빠져나간다. 수축하는 골격근의 원섬유 마디에서 ㉠과 ㉡의 길이는 모두 감소하고, ㉢의 길이는 증가한다. 이완하는 골격근의 원섬유 마디에서 ㉠과 ㉡의 길이는 모두 증가하고, ㉢의 길이는 감소한다.

㉢가 ㉢이라면 ㉢의 길이가  $t_1$ 일 때가  $t_2$ 일 때보다 짧다고 하였으므로 X는 P의 원섬유 마디이다. 골격근(P)이 수축할 때  $l_3$ 에서 ㉢(㉢)는 ㉢이 될 수 없다. ㉢가 ㉠이라면 ㉢의 길이가  $t_1$ 일 때가  $t_2$ 일 때보다 짧다고 하였으므로 X는 Q의 원섬유 마디이다. 골격근(Q)이 이완할 때  $l_3$ 에서 ㉢(㉠)는 ㉢이 될 수 없다. 따라서 ㉢는 ㉢이며, ㉢의 길이가  $t_1$ 일 때가  $t_2$ 일 때보다 짧다고 하였으므로 X는 Q의 원섬유 마디이다. 골격근이 이완할 때  $l_2$ 에서 ㉢가 ㉠로 변하므로 ㉢는 ㉢이고, ㉠는 ㉠이다.  $l_1, l_2, l_3$ 인 세 지점이 ㉠~㉢ 중 어느 구간에 해당하는지는 표와 같고, Z선으로부터 일정한 거리  $l_1, l_2, l_3$ 에 있는 지점의 위치는 그림과 같다.

거리	지점이 해당하는 구간	
	$t_1$	$t_2$
$l_1$	㉠(㉠)	㉠(㉠)
$l_2$	㉢(㉢)	㉠(㉠)
$l_3$	㉢(㉢)	㉢



[정답맞히기]  $d$ .  $t_2$ 일 때  $Z_1$ 로부터  $Z_2$  방향으로 거리가  $l_1$ 인 지점은 액틴 필라멘트만 있는 부분인 ㉠(㉠)에 해당한다. 정답③

[오답피하기]  $g$ .  $Z_1$ 로부터  $Z_2$  방향으로 거리는  $l_1 < l_2 < l_3$ 이다.

$l$ .  $t_1 \rightarrow t_2$  과정에서 X는 이완이 일어나는 골격근 Q의 근육 원섬유 마디이다.

### 11. 감수 분열

I 과 II 의 핵상은 모두  $2n$ 이고, III 과 IV 의 핵상은 모두  $n$ 이다. 대립유전자(A, a, B, b)의 상대량을 더한 값은 II 에서 짝수이면서 가장 크고, III 에서는 짝수이다.

[정답맞히기]  $g$ . 4개의 대립유전자를 더한 값(A+a+B+b)이 1인 ㉠은 감수 2분열 이후 세포인 IV이고, IV에는 4개의 대립유전자 중 1개만 있으므로 (가)와 (나)의 유전자 중 1개는 상염색체에 있고, 나머지 1개는 성염색체 있다. 따라서  $G_1$ 기의 세포 I에서는 4개의 대립유전자를 더한 값(A+a+B+b)이 3이고, 감수 1분열 중기의 세포 II에서는 6이며, 감수 2분열 중기의 세포 III에서는 4이다. 따라서 ㉠은 3이고, ㉡는 6이다. 정답①

[오답피하기]  $l$ . ㉠은 I, ㉡은 II, ㉢은 IV, ㉣은 III이다.

$d$ . ㉠은 III이므로 감수 2분열 중기의 세포이다. 사람의 감수 2분열 중기의 세포에서 상염색체는 22개, 성염색체는 1개이다. 따라서 ㉠의 염색체 수는 23이다.

### 12. 흥분의 전도와 전달

A~C의 P에 역치 이상의 자극을 동시에 1회 주고 경과된 시간이 4ms일 때 자극을 준 지점 P에서의 막전위는 모두  $-70mV$ 이다. 따라서 자극을 준 지점 P는 I ( $d_2 \sim d_4$  중 한 지점)이다. P가  $d_2$ 라면 II와 III 중 하나는  $d_3$ , 나머지 하나는  $d_4$ 이다. 하지만 이 경우 A의 II와 III에서의 막전위가  $+30mV$ 일 수 없으므로 P는  $d_2$ 가 아니다. A에서 P가  $d_4$ 라면 ㉠이 4ms일 때  $d_4$ 로부터 같은 거리에 있는  $d_3$ 과  $d_5$ 에서의 막전위가 서로 같아야 한다. 그러나 주어진 조건에서는 서로 다르다. 따라서 P는  $d_4$ 가 아니고,  $d_3$ 이다.

A의  $d_3$ 에 자극을 주고 경과된 시간이 4ms일 때 II와 III에서의 막전위가  $+30mV$ 로 서로 같고, II와 III 중 하나는  $d_2$ , 나머지 하나는  $d_4$ 이므로 (가)에는 시냅스가 없다. 또한 A의  $d_4$ 에서의 막전위가  $+30mV$ 이므로 흥분이 도달하고 2ms가 지난 시점이고, 두 지점 사이의 거리는 2cm이므로 A에서 흥분 전도 속도는  $1cm/ms$ (㉡)이다. B의  $d_3$ 에 자극을 주고 경과된 시간이 4ms일 때 B의  $d_1$ 에서의 막전위가  $+30mV$ 이므로 흥분이 도달하고 2ms가 지난 시점이며, 두 지점 사이의 거리는 4cm이므로 B에서 흥분 전도 속도는  $2cm/ms$ (㉠)이다. 2개의 뉴런으로 구성된 B와 C의 각 뉴런에서 흥분 전도 속도가 같으므로 C의  $d_3$ 에 자극을 주고 경과된 시간이 4ms일 C의  $d_4$ 에서의 막전위는  $-80mV$ 이다.

[정답맞히기]  $g$ . II는  $d_2$ , I은  $d_3$ , III은  $d_4$ 이고, (가)에는 시냅스가 없으며, (나)와 (다)에는 모두 시냅스가 있다. 정답①

[오답피하기] ㄴ. 시냅스가 있는 신경은 B와 C이다. B와 C를 구성하는 뉴런의 흥분 전도 속도는 ①로 같으며 ①은 2cm/ms이다.

ㄷ. ㉠이 5ms일 때 B의  $d_4$ 에서의 막전위는 -80mV이고,  $d_5$ 에서의 막전위는 +30mV이다.

### 13. 사람의 유전

(가)~(다)의 유전자가 서로 다른 2개의 상염색체에 있으므로, 3쌍의 대립유전자 중 2쌍의 대립유전자는 같은 염색체에 있고, 나머지 1쌍의 대립유전자는 다른 염색체에 있다. (나)의 유전에서 유전자형이 BB, Bb, bb인 사람의 표현형은 모두 다르다. (다)의 유전에서 유전자형이 DD, DE, DF인 사람의 표현형은 서로 같고, EE, EF인 사람의 표현형은 서로 같으며, FF인 사람의 표현형은 DD, EE인 사람과 다르다. (가)와 (나)의 유전자가 서로 다른 염색체 있다고 가정할 경우 ①에게서 나타날 수 있는 유전자형은 표와 같다.

	P의 생식세포 유전자형			
Q의 생식세포 유전자형	AB	Ab	aB	ab
AB	AABB	AABb	AaBB	AaBb
aB	AaBB	AaBb	aaBB	aaBb

이 경우 ①에게서 나타날 수 있는 (가)와 (나)의 표현형은 4가지(A\_BB, A\_Bb, aaBB, aaBb)이므로 조건과 다르다. (가)와 (나)의 유전자가 같은 염색체 있다고 가정할 경우 ①에게서 나타날 수 있는 유전자형은 2개의 표와 같다.

	P의 생식세포 유전자형	
Q의 생식세포 유전자형	AB	ab
AB	AABB	AaBb
aB	AaBB	aaBb

	P의 생식세포 유전자형	
Q의 생식세포 유전자형	Ab	aB
AB	AABb	AaBB
aB	AaBb	aaBB

①가 가질 수 있는 (가)와 (나)의 유전자형 중 AABB가 있어야 하므로 P에서 A는 B와, a는 b와 같은 염색체에 있다. ①가 가질 수 있는 (다)의 유전자형 중 FF가 있어야 하므로 P와 Q는 모두 F를 가지고 있다. 또한 ①의 (가)와 (나)의 표현형이 모두 Q와 같을 확률이  $\frac{1}{2}$ 이므로, (다)의 표현형이 Q와 같을 확률은  $\frac{1}{4}$ 이다. 따라서 (다)의 유전자형은 P가 DF이고, Q가 EF이다.(①의 (다)의 유전자형 DE, DF, EF, FF)

(가)~(다)의 유전자형이 AaBbDF인 P와 AaBBEF인 Q 사이에서 ①가 태어날 때 (가)~(다)의 유전자형이 모두 P(A\_BbD\_)와 같을 확률은  $\frac{1}{4} \times \frac{1}{2} = \frac{1}{8}$ 이다. 정답②

#### 14. 종 사이의 상호 작용

서로 다른 종인 쾡거루쥐와 주머니쥐의 먹이 지위가 중복되어 같은 종류의 먹이를 두고 서로 경쟁하는 (가)는 경쟁이고, 꽃과 벌새가 서로 돕는 (나)는 상리 공생이다.

[정답맞히기] 나. (나)는 서로 밀접하게 관계를 맺고 함께 살아가는 두 개체군이 서로 이익을 얻는 것이므로 상리 공생의 예이다. **정답②**

[오답피하기] 가. 개체군은 같은 종인 개체들로 이루어진 집단으로 서로 다른 종인 쾡거루쥐와 주머니쥐는 한 개체군을 이루지 않는다.

다. 포식자인 스라소니가 피식자인 눈신토끼를 잡아먹는 것은 포식과 피식의 예이다.

#### 15. 염색체와 유전자

상동염색체가 함께 들어 있는 세포의 핵상은  $2n$ 이고, 같은 종의 세포에는 모양과 크기가 같은 염색체가 들어 있다. (가)의 핵상은  $n$ , (나)의 핵상은  $2n$ , (다)의 핵상은  $n$ 이고, (가)와 (다)는 서로 같은 종의 세포이다.

[정답맞히기] 가. (나)는 모양과 크기가 같은 상동염색체가 함께 들어 있으며, 염색체 수가 짝수이다. 따라서 (나)( $2n=6$ )는 X 염색체(⊙)가 2개 있는 암컷 C의 세포이다.

나. (가)는 핵상이  $n$ 인 세포인데 염색체 수가 4이고, (다)는 핵상이  $n$ 인 세포인데 염색체 수가 3이다. 따라서 (가)는 X 염색체(⊙)가 있는 암컷 B의 세포이고, (다)는 X 염색체(⊙)가 없지만 나타내지 않은 Y 염색체가 있는 수컷 A의 세포이다. 그러므로 (가)와 (나)는 모두 암컷의 세포이다. **정답③**

[오답피하기] 다. 암컷 C( $2n=6$ )의 체세포 분열 중기의 세포 1개당  $\frac{\text{상염색체 수}}{\text{X 염색체 수}} = \frac{4}{2} = 2$ 이다.

#### 16. 질소 순환

질산화 작용에서 암모늄 이온( $\text{NH}_4^+$ )이 질산 이온( $\text{NO}_3^-$ )으로 전환되므로 ⊙은 암모늄 이온( $\text{NH}_4^+$ ), ⊖은 질산 이온( $\text{NO}_3^-$ )이다.

[정답맞히기] 나. I에서 대기 중의 질소( $\text{N}_2$ )가 암모늄 이온( $\text{NH}_4^+$ )(⊙)으로 전환되므로 I은 질소 고정 작용이다.

다. II에서 질산 이온( $\text{NO}_3^-$ )(⊖)이 대기 중의 질소( $\text{N}_2$ )로 전환되므로 II는 탈질산화 작용이다. 탈질산화 세균은 탈질산화 작용(II)에 관여한다. **정답④**

[오답피하기] 가. ⊙은 암모늄 이온( $\text{NH}_4^+$ )이다.

**17. 사람의 유전병**

어머니의 (가)의 유전자형이 HT/Ht이고, ㉠의 동생이 태어날 때, 이 아이에게서 나타날 수 있는 (가)의 표현형이 최대 2가지이므로 아버지에게서 형성되는 모든 정자에서 대문자로 표시되는 대립유전자의 수는 0, 1, 2 중 하나여야 한다. 아버지에게서 형성되는 모든 정자에서 대문자로 표시되는 대립유전자의 수가 0(아버지의 (가)의 유전자형이 ht/ht)인 경우와 2(아버지의 (가)의 유전자형이 HT/HT)인 경우 ㉠의 동생이 태어날 때, 이 아이가 가질 수 있는 (가)의 유전자형은 최대 2가지이므로 조건을 만족하지 못한다. 따라서 아버지에게서 형성되는 모든 정상 정자에서 대문자로 표시되는 대립유전자의 수는 1이며, 아버지의 (가)의 유전자형은 Ht/hT이다.

[정답맞히기] ㄱ. 아버지의 (가)의 유전자형에서 대문자로 표시되는 대립유전자의 수는 2이다.

ㄴ. ㉠의 동생이 태어날 때 이 아이가 가질 수 있는 (가)의 유전자형은 HT/Ht, HT/hT, Ht/Ht, Ht/hT이다.

ㄷ. ㉠의 (가)의 유전자형에서 대문자로 표시되는 대립유전자의 수는 4이고, ㉠는 아버지에게서 대문자로 표시되는 대립유전자 1개를 물려받으므로 어머니에게서 대문자로 표시되는 대립유전자 3개를 물려받아야 한다. 따라서 남자 Q는 H 2개와 T 1개를 갖고 있어야 하며, 염색체 비분리는 감수 1분열에서 일어났다. 정답⑤

**18. 식물 군집 조사**

A의 상대 밀도는  $40(= \frac{96}{96+48+18+48+30} \times 100 = \frac{96}{240} \times 100)$ 이므로 ㉡은 상대 밀도

이다. A의 상대 빈도는  $27.5(= \frac{22}{22+20+10+16+12} \times 100 = \frac{22}{80} \times 100)$ 이므로 ㉢은 상대 빈도이다.

따라서 ㉡은 상대 피도이다. 각 식물 종의 상대 빈도(㉢), 상대 밀도(㉡), 상대 피도(㉣), 중요치(중요도)는 표와 같다.

구분	A	B	C	D	E
상대 빈도(㉢)(%)	27.5	25	12.5(㉠)	20	15
상대 밀도(㉡)(%)	40	20	7.5	20	12.5
상대 피도(㉣)(%)	36	17	13	24	10
중요치	103.5	62	33	64	37.5

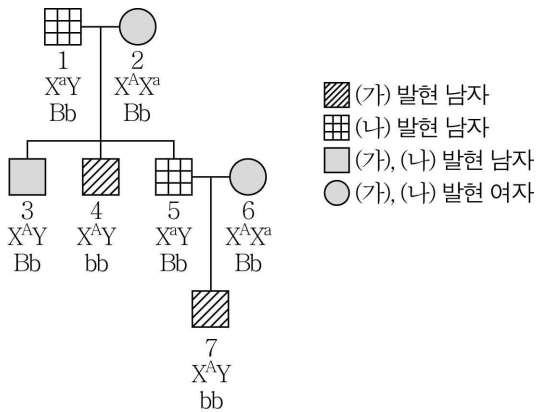
[정답맞히기] ㄱ. ㉠는 12.5이다.

ㄴ. 지표를 덮고 있는 면적이 가장 작은 종은 상대 피도(㉣)가 가장 작은 E이다.

ㄷ. 우점종은 중요치가 가장 큰 A이다. 정답⑤

### 19. 가계도 분석

(나)가 발현된 5과 6 사이에서 (나)가 발현되지 않은 7이 태어났으므로 (나)는 우성 형질이다. 6의 (나)의 유전자형은 Bb이고, 6에서 체세포 1개당  $\ominus$ 과 B의 DNA 상대량을 더한 값( $\ominus + B$ )이 2이므로 6의 (가)의 유전자형은 Aa이다. 6에서 (가)가 발현되었으므로 (가)는 우성 형질이다. (나)가 발현된 1과 2 사이에서 (나)가 발현되지 않은 4가 태어났으므로 1에서 체세포 1개당 B의 DNA 상대량은 1이다. 1에서 ( $\ominus + B$ )이 2이므로 1에서 체세포 1개당  $\ominus$ 의 DNA 상대량은 1이다. (가)는 우성 형질인데 1에서 (가)가 발현되지 않았으므로  $\ominus$ 은 a이고, (가)의 유전자는 X 염색체에 있다. (가)의 유전자와 (나)의 유전자는 서로 다른 염색체에 있으므로 (나)의 유전자는 상염색체에 있다. 구성원 1~7의 유전자형은 그림과 같다.



[정답맞히기] 나. (나)의 유전자는 상염색체에 있다.

다. 5의 유전자형은  $X^AYBb$ , 6의 유전자형은  $X^AX^aBb$ 이므로 7의 동생이 태어날 때, 이 아이에게서 (가)가 발현될 확률은  $\frac{1}{2}$ 이고, (나)가 발현될 확률은  $\frac{3}{4}$ 이다. (가)의 유전자와 (나)의 유전자는 서로 다른 염색체에 있으므로 7의 동생이 태어날 때, 이 아이에게서 (가)와 (나)가 모두 발현될 확률은  $\frac{3}{8} (= \frac{1}{2} \times \frac{3}{4})$ 이다. 정답④

[오답피하기] 가.  $\ominus$ 은 a이다.

### 20. 생태계를 구성하는 요소 사이의 상호 관계

[정답맞히기] 가. X는 식물이므로 생물 군집에 속한다. 정답①

[오답피하기] 나. X가 그늘을 만들어 수분 증발을 감소시켜 토양 속 염분 농도를 낮추는 것은 생물적 요인에 속하는 X가 비생물적 요인인 토양에 영향을 미치는 것이므로 ㉠에 해당한다.

다. 동일한 생물 종이더라도 형질이 각 개체 간에 다르게 나타나는 것은 유전적 다양성을 의미한다. 종 다양성(㉡)은 한 지역에서 종의 다양한 정도를 의미한다.