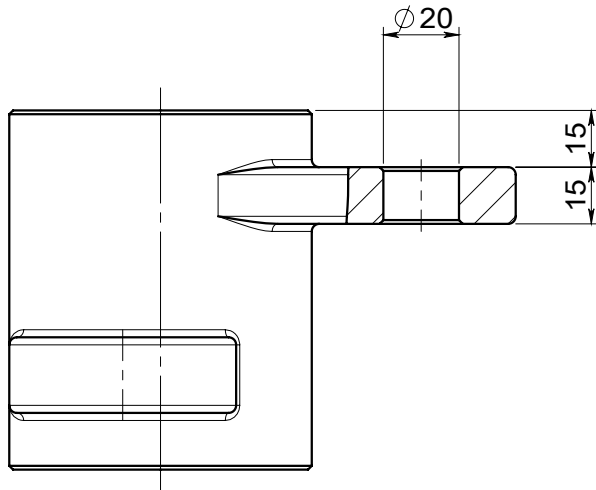
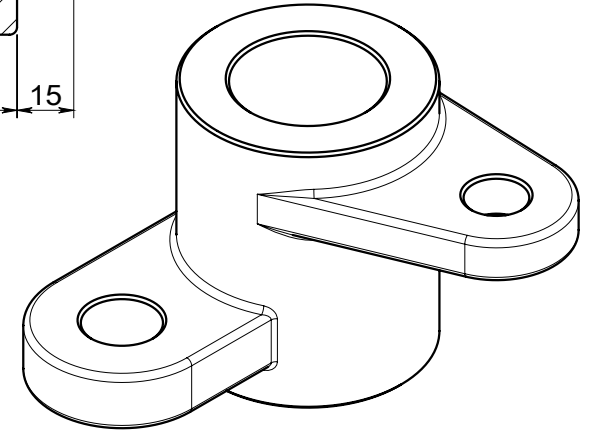


단면 A-A



주서 :  
1. 도시되고 지시없는 모깎기 R2, 모따기 1x45°

척 도	제도자	설계자	검도자	승인자	관리번호	
1:2					작업명	One 스케치 모델링 01
					부품명	
					도번	A4