

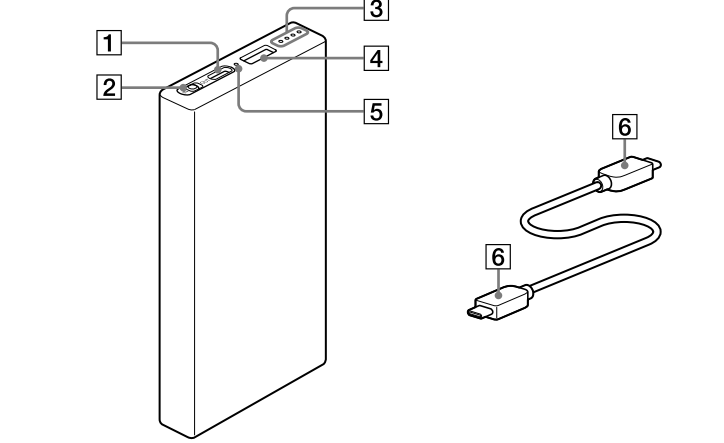
## SONY® Portable Charger

Operating Instructions / Manual de Instrucciones / Manual de Instruções / 사용설명서 / 取扱説明書 / 使用説明書

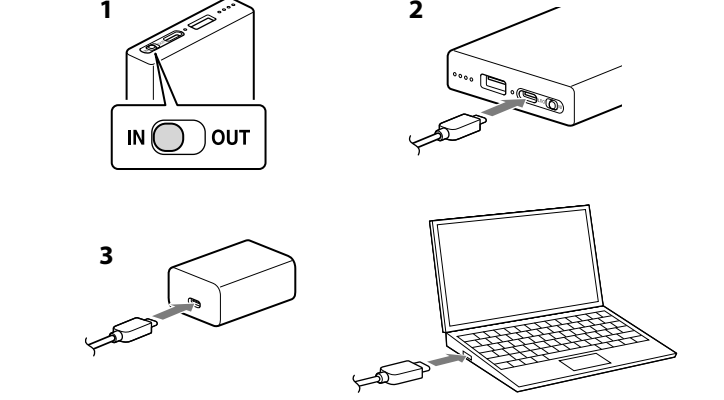
## CP-VC10

© 2017 Sony Corporation Printed in China

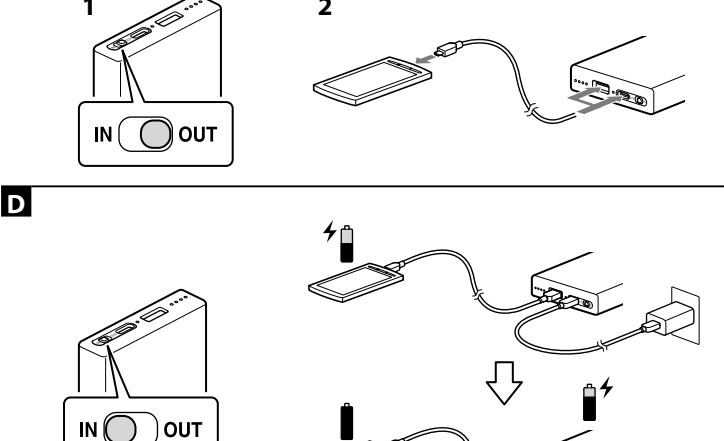
## A



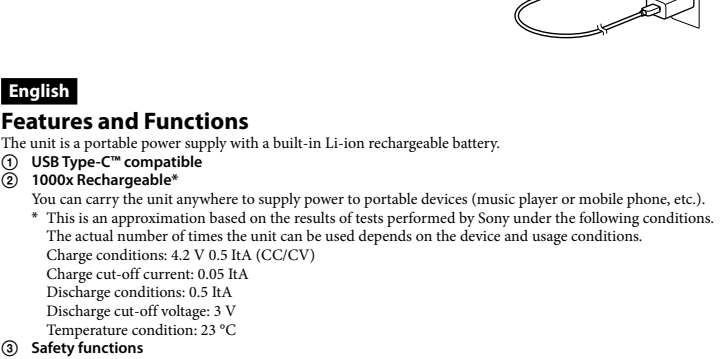
## B



## C



## D



## English

### Features and Functions

The unit is a portable power supply with a built-in Li-ion rechargeable battery.

- 100% Rechargeable**
  - You can carry the unit anywhere to supply power to portable devices (music player or mobile phone, etc.).
  - This is an approximation based on the results of tests performed by Sony under the following conditions. The actual number of times the unit can be used depends on the device and usage conditions.
    - Charge conditions: 4.2 V 0.5 IA (CC/CV)
    - Charge cut-off current: 0.05 IA
    - Discharge conditions: 0.5 IA
    - Discharge cut-off voltage: 3 V
    - Temperature condition: 23 °C
- Safety functions**
  - Overcharge prevention function
  - Safety timer
  - Abnormal temperature detection function
- Simultaneous power supply up to two devices**
  - \* USB Type-C® and USB-C™ are trademarks of USB Implementers Forum, Inc.

**Please read the following instructions carefully before use.**
**A**

- 1] USB input/output port / **2**] IN/OUT selector switch\* / **3**] Orange LED indicator / **4**] USB output port / **5**] Green LED indicator / **6**] USB-C connector

\* Selector switch for the USB input/output port, IN: Charges the unit. OUT: Supplies power. The IN/OUT setting has no effect when the unit is not in use. The USB output port is available only for power supply regardless of the IN/OUT setting. Do not connect the USB input/output port and USB output port directly by a USB-C - USB-C cable as this may cause a malfunction.

#### Reference chart for LED indicator status

**Orange LED indicator**
This indicator shows charging conditions of the unit.

| LED indicator   | Charging conditions            | LED indicator   | Power Supplying conditions |
|-----------------|--------------------------------|-----------------|----------------------------|
| Turns on        | Charging                       | Turns on        | Supplying                  |
| Turns off       | Finished charging/Disconnected | Flashes slowly  | Low battery                |
| Flashes rapidly | Malfunction                    | Flashes rapidly | Malfunction                |

\* If a malfunction occurs, stop use and contact your Sony dealer or authorized Sony service facility.

### To Charge the Unit **B**

**Note**
Should the battery power of the computer, etc., be low, connect the AC adaptor to your computer, etc. to use.

**To Check Remaining Power**
**Slide the selector switch of the unit to OUT.**
The orange LED indicator flashes to reflect the amount of remaining power. If the switch is already set to OUT, slide it to IN then to OUT again.

| LED indicator | Charging conditions | LED indicator | Power Supplying conditions |
|---------------|---------------------|---------------|----------------------------|
| ☆☆☆☆          | 4 indicators        | ☆☆☆☆          | Approx. 60 – 100%          |
| ☆☆☆           | 3 indicators        | ☆☆☆☆          | Approx. 40 – 60%           |
| ☆☆            | 2 indicators        | ☆☆☆☆          | Approx. 20 – 40%           |
| ☆             | 1 indicator         | ☆☆☆☆          | Approx. 1 – 20%            |
| -             | Turns off           | ☆☆☆☆          | 0%                         |

\* Battery condition cannot be checked when the unit is supplying power to a portable device.

### To Supply Power to a Portable Device **C**

**Notes**

- If the selector switch is set to IN, the unit may be charged from the connected device, thus resulting in low battery power of the device. Set the selector switch to OUT before connecting the device.
  - If the unit cannot supply power, disconnect the USB cable from the unit, then reconnect it.
    - Plugging your device when charging is complete.
    - Check the charge status of your portable device.
    - While charging, TV, radio or tuner interference may occur. Use the unit away from these products.
    - If the unit has not been used for long period, it cannot be charged fully; however, the unit will become capable of charging fully by charging and supplying repeatedly (two or three times).
    - Before connecting a portable device to the unit, attach the portable device's battery pack.
  - Connecting a portable device while its battery is removed may cause loss of data or damage to the portable device. It is cautioned that some portable devices may incur sudden loss of input memory whether or not they are used with this unit (for details, refer to the user manual supplied with the portable device). Before using this product, be sure to back up input memory. Sony is not liable for loss of memory.
    - When the unit is not in use, pull the USB cable. If not, it continues waiting the power.

### To Supply Power to a Portable Device and then Automatically Charge the Unit **D**

**Notes**

- Depending on circumstances, the condition of the LED light and charging time is different.
  - Depending on circumstances, both charging of the unit and power supply to the portable device cannot be done.
    - After 2 days, the safety timer will automatically stop charging and supplying power, and the LED indicator will turn off.

| Built-in Battery                            | Charging Time   |
|---|---|
| 3.8 V (typ. 5,000 mAh / min. 4,800 mAh) × 2 | Approx. 5 hours - 100% / Approx. 3 hours - 80% (from CP-AD3 (sold separately)) <p>Approx. 24 hours (from standard USB port)</p> |

\* Recharging using a USB Output AC adaptor rated at 5 V 0.5 A or greater is possible.
Please note that this product's maximum input current is 3.0 A.

| USB output port                              | Supply Time         |
|--|---------------------|
| 5 V, MAX 3.0 A (Total of 2 USB output ports) | Approx. 120 minutes |

\* Supply time varies depending on battery condition, storage condition and portable device.

### Specifications

Input DC 5 V 3.0 A
Output DC 5 V 2 ports 3.0 A (Max) 6,000 mA
Dimensions 67.8 mm × 140.0 mm × 16.5 mm (W/H/L)
Weight Approx. 247 g
Operating temperature 0 °C - 35 °C

\* Use in the operating temperature range.
\* Design and specifications are subject to change without notice.

### Troubleshooting

**The unit cannot be charged.**

- When it takes time for USB authentication, plug in and also the USB cable from the PC, and try again.
- If the selector switch is set to OUT, slide it to IN.

**Charging time of the unit is short (charging takes less than 5 hours (from CP-AD3) or 24 hours (from standard USB port)). The supply time to the portable device is short.**

**The unit has reached the end of its service life or is malfunctioning.**

- When the supply time is extremely short even when the unit is fully charged, the unit has reached the end of its service life (service life varies depending on use).

If a malfunction occurs, contact your Sony dealer or authorized Sony service facility.

**The USB cable cannot supply to a portable device, or the green LED indicator does not turn on.**

- The USB cable between the unit and the portable device is connected incorrectly.
  - Connect the USB cable correctly.
- The portable device is not in charging mode.
  - Check and set up the portable device in charging mode.
  - Turn the portable device on before charging.

**The selector switch is set to IN.**

- Slide the switch to OUT.

**The orange and green LED indicators flash rapidly.**

**USB power output exceeds the limit of this product.**

- Make sure that the power specification of the portable device is within the limit of this product.

Contact your Sony dealer or authorized Sony service facility for any further questions.

### Warning

- Do not short-circuit the unit. To avoid short-circuiting, keep the unit away from all metal objects (e.g. coins, hair-pins, keys, etc.).
- The unit may become hot when charging. This is normal. Use caution when handling.
- Use this product properly to avoid electric shock.
  - Do not operate the unit if it has been wet or otherwise damaged, to prevent against electric shock, explosion and/or injury.

### CAUTION

- Do not drop, place heavy weight on, or allow strong impact to this product.
- Do not heat the unit or dispose of it in fire.
- Do not disassemble or reassemble this product.
- Operating Temperature: 0 °C - 35 °C. To optimize charging capacity, charge the unit in temperatures between 10 °C - 30 °C.
- Do not expose this product to direct sunlight or water.
- Keep away from high temperatures or humidity.
- While in use, do not cover this product with materials such as blankets.
- The contact surface of the unit must always be kept clean.
- Children should be supervised to ensure that they do not play with the appliance.

### Notes on using this product

- For details on operation of the portable device, refer to its user manual. Operation varies depending on the device.
- Place this product in a stable location.
- Keep clean the plug, inside of the USB output port and joining terminals of the unit.
- Do not touch the joining terminals directly or insert your fingers into them.

Our product warranty is limited only to the unit itself, when used normally in accordance with the operating instructions and the system environment. Therefore, Customer acknowledges and agrees that:

- Sony is not liable for damage or loss resulting from the use of this product, or for any claim from a third party.
- Sony is not liable for problems with your MP3 player, cell phone or other hardware arising from the use of this product; the suitability of the product for specific hardware, software, or peripherals; operating conflicts with other installed software; data loss; or other accidental or unavoidable damages.
- Sony is not liable for financial damages, lost profits, claims from third parties, etc., arising from the use of this product.

### Español

**CARGADOR PORTÁTIL MODELO CP-VC10**

**POR FAVOR LEA DETALLADAMENTE ESTE MANUAL DE INSTRUCCIONES ANTES DE CONECTAR Y OPERAR ESTE EQUIPO. RECUERDE QUE EL MAL USO DE ESTE APARATO PODRÍA ANULAR LA GARANTÍA.**
Esta unidad de alimentación está diseñada para ser orientada en posición de montaje vertical o en el piso.

**Características y funciones**
Esta unidad es un suministrador de energía portátil con una batería recargable de iones de litio.

- ① **Compatible con USB Type-C™**
  - Puede transportar la unidad a cualquier lugar para suministrar energía a dispositivos portátiles (reproductor de música, teléfono móvil, etc.).
  - Esta es una aproximación basada en los resultados de las pruebas realizadas por Sony en las condiciones indicadas a continuación. El número real de veces que la unidad se puede usar varía en función del dispositivo y las condiciones de uso.
    - Condiciones de carga: cc 4.2 V a 0.5 IA
    - Corriente de carga mínima: 0.05 IA
    - Condiciones de descarga: 0.5 IA
    - Tensión final de descarga: cc 3 V
    - Condiciones de temperatura: 23 °C
- ② **Recargable 1 000 veces\***
  - Puede transportar la unidad a cualquier lugar para suministrar energía a dispositivos portátiles (reproductor de música, teléfono móvil, etc.).
  - Esta es una aproximación basada en los resultados de las pruebas realizadas por Sony en las condiciones indicadas a continuación. El número real de veces que la unidad se puede usar varía en función del dispositivo y las condiciones de uso.
    - Condiciones de carga: cc 4.2 V a 0.5 IA
    - Corriente de carga mínima: 0.05 IA
    - Condiciones de descarga: 0.5 IA
    - Tensión final de descarga: cc 3 V
    - Condiciones de temperatura: 23 °C
- ③ **Funciones de seguridad**
  - Función de prevención de sobrecargas
  - Temporizador de seguridad
  - Función de detección de temperaturas anómalas
- ④ **Proceso simultáneo de suministro de energía para hasta dos dispositivos**
  - USB Type-C® y USB-C™ son marcas comerciales de USB Implementers Forum, Inc.

\* Este indicador muestra las condiciones de carga de la unidad.

**Lea detenidamente las siguientes instrucciones antes de su utilización.**

### Componentes **A**

**1**] Puerto de "IN/OUT" USB (Puerto Serial Universal) / **2**] Selector "IN/OUT" / **3**] Indicador LED (Diodo emisor de luz) naranja / **4**] Puerto de salida USB (Puerto Serial Universal) / **5**] Indicador LED (Diodo emisor de luz) verde / **6**] Conector USB-C

Selector del puerto de "IN/OUT" USB (Puerto Serial Universal). "IN", carga la unidad. "OUT", suministra energía. El ajuste "IN/OUT" no tiene ningún efecto cuando no se está utilizando la unidad. El puerto de salida USB (Puerto Serial Universal) permite únicamente suministrar energía, independientemente del ajuste "IN/OUT". No conecte directamente el puerto de "IN/OUT" USB (Puerto Serial Universal) y el puerto de salida USB (Puerto Serial Universal) con un cable USB-C - USB-C, ya que esto puede causar un mal funcionamiento.

#### Tabla de referencia del estado de los indicadores LED (Diodo emisor de luz)

**Indicador LED (Diodo emisor de luz) naranja**
Este indicador muestra las condiciones de carga de la unidad.

| Indicador LED (Diodo emisor de luz) | Condiciones de carga                 | Indicador LED (Diodo emisor de luz) verde | Condiciones de suministro de energía |
|-------------------------------------|--------------------------------------|---|--------------------------------------|
| Encendido                           | Cargado                              | Encendido                                 | Suministro en curso                  |
| Apagado                             | Carga completa o unidad desconectada | Parpadeo lento                            | Batería baja                         |
| Parpadeo rápido                     | Fallo de funcionamiento              | Parpadeo rápido                           | Fallo de funcionamiento              |

El estado de la batería no se puede comprobar cuando la unidad está suministrando energía a un dispositivo portátil.

### Para cargar la unidad **B**

**Nota**
Si a la computadora, etc., no le queda mucha batería, asegúrese de conectarla a la corriente.
**Comprobación de la energía restante**
Deslice el selector de la unidad a la posición "OUT".
El indicador LED (Diodo emisor de luz) naranja parpadeará para reflejar la cantidad de energía restante. Si el selector ya estaba en la posición "OUT", muévalo a la posición "IN", y después, en "OUT" de nuevo.

| Indicador LED (Diodo emisor de luz) | Energía restante |                  |
|-------------------------------------|------------------|------------------|
| ☆☆☆☆                                | 4 indicadores    | Aprox. 60 – 100% |
| ☆☆☆                                 | 3 indicadores    | Aprox. 40 – 60%  |
| ☆☆                                  | 2 indicadores    | Aprox. 20 – 40%  |
| ☆                                   | 1 indicador      | Aprox. 1 – 20%   |
| -                                   | Apagado          | 0%               |

El estado de la batería no se puede comprobar cuando la unidad está suministrando energía a un dispositivo portátil.

### Suministro de energía a un dispositivo portátil **C**

**Notas**

- Si el selector está en la posición "IN", es posible que la unidad se cargue desde el dispositivo conectado y, por lo tanto, que se reduzca la batería disponible en el dispositivo. Mueva el selector a la posición "OUT" antes de conectar el dispositivo.
  - Si la unidad no proporciona alimentación, desconecte el cable USB (Puerto Serial Universal) de la unidad y, después, vuelva a conectarlo.
  - Desenchufe el dispositivo cuando la carga se haya completado.
  - Compruebe el estado de carga del dispositivo portátil.
  - Durante la carga, pueden producirse interferencias con el televisor, la radio o el sintonizador. Utilice la unidad lejos de estos productos.
  - Si no se ha usado la unidad durante un largo periodo de tiempo, no se puede cargar por completo; sin embargo, la unidad se podrá cargar por completo si se carga y suministra energía de forma repetida (dos o tres veces).
  - Antes de conectar un dispositivo portátil a la unidad, coloque la batería del dispositivo portátil. Si se conecta un dispositivo portátil mientras se extrae la batería, se podrían ocasionar daños al dispositivo portátil o a la pérdida de datos.
  - Se advierte que algunos dispositivos portátiles podrían sufrir pérdidas repentinas de memoria de entrada se usen o no con esta unidad. (Para obtener más información, consulte el manual del usuario suministrado con el dispositivo portátil). Antes de utilizar este producto, asegúrese de realizar una copia de seguridad de la memoria de entrada. Sony no es responsable de la pérdida de memoria.
  - Cuando no utilice la unidad, desconecte el cable USB (Puerto Serial Universal). Si no lo hace, continuará consumiendo energía.

### Para suministrar alimentación a un dispositivo portátil y cargar la unidad automáticamente **D**

**Notas**

- Dependiendo de las circunstancias, el estado del indicador LED (Diodo emisor de luz) y el tiempo de carga pueden ser diferentes.
  - Dependiendo de las circunstancias, es posible que no se pueda cargar la unidad ni suministrar energía al dispositivo portátil.
  - Después de dos días, el temporizador de seguridad detendrá la carga y el suministro de alimentación automáticamente, y el indicador LED (Diodo emisor de luz) se apagará.

| Batería incorporada                                | Tiempo de carga   |
|--|---|
| cc 3.8 V (tip. 5 000 mAh × 2 / min. 4 800 mAh × 2) | Aprox. 5 horas - 100% / Aprox. 3 horas - 80% (con CP-AD3 (se vende por separado)) <p>Aprox. 24 horas (desde un puerto USB (Puerto Serial Universal) estándar)</p> |

Se puede recargar usando un adaptador de ca con salida USB (Puerto Serial Universal) y cc 5 V de potencia a 0.5 A o más.

Tenga en cuenta que la corriente de entrada máxima para este dispositivo son 3.0 A

### Tiempo de suministro

| Puerto de salida USB (Puerto Serial Universal)   | Tiempo de suministro |
|--|----------------------|
| cc 5 V 3 A como máximo (el total de 2 puertos de salida USB (Puerto Serial Universal)) | Aprox. 120 minutos   |

El tiempo de suministro varía en función de las condiciones de la batería, las condiciones de almacenamiento y el dispositivo portátil.

**Especificaciones**
Entrada cc 5 V 3 A
Salida cc 5 V 3 A (Máx. por los 2 puertos) 6 000 mAh
Dimensiones 67.8 mm × 140.0 mm × 16.5 mm (ancho/alto/largo)
Peso Approx. 247 g
Temperatura de funcionamiento De 0 °C a 35 °C
\* Utilice la unidad en el rango de temperaturas de funcionamiento.
El diseño y las especificaciones están sujetos a cambios sin previo aviso.

### Solución de problemas

**La unidad no puede cargarse.**

- Si la autenticación USB (Puerto Serial Universal) tarda un tiempo, conecte y desconecte el cable micro-USB (Puerto Serial Universal) del cargador portátil y vuelva a intentarlo.
- Si el selector se encuentra en la posición "OUT", muévalo a "IN".

**El tiempo de carga de la unidad es reducido (el proceso de carga dura menos de 5 horas (con CP-AD3) o 24 horas (desde un puerto USB (Puerto Serial Universal) estándar)). El tiempo de suministro al dispositivo portátil es reducido.**

**La unidad ha llegado al final de su vida útil o presenta un fallo de funcionamiento.**

- Cuando el tiempo de suministro sea extremadamente reducido, aunque la unidad esté completamente cargada, habrá alcanzado el final de su vida útil (la vida útil varía en función del uso).
- Si el producto presenta un fallo de funcionamiento, póngase en contacto con su distribuidor de Sony o con un centro de servicio técnico autorizado de Sony.

**La unidad no puede suministrar energía a un dispositivo portátil o el indicador LED (Diodo emisor de luz) verde no se enciende.**

- La conexión del cable USB (Puerto Serial Universal) entre la unidad y el dispositivo portátil no es correcta.
  - Conecte el cable USB (Puerto Serial Universal) correctamente.
- El dispositivo portátil no está en modo de carga.
  - Compruébelo y configure el dispositivo portátil en modo de carga.
  - Encienda el dispositivo portátil antes de realizar la carga.
- El selector se encuentra en la posición "IN".
  - Mueva el interruptor a la posición "OUT".

**Los indicadores LED (Diodo emisor de luz) verde y naranja parpadean rápidamente.**
**La salida de energía USB (Puerto Serial Universal) es superior al límite de este producto.**

- Asegúrese de que la especificación de potencia del dispositivo portátil no sea superior al límite de este producto.

Si desea realizar alguna otra consulta, póngase en contacto con su distribuidor de Sony o con un centro de servicio técnico autorizado de Sony.
**Advertencia**

- No provoque un cortocircuito en la unidad. Para evitar que se produzca un cortocircuito, mantenga la unidad alejada de cualquier objeto metálico (p. ej., monedas, horquillas, llaves, etc.).
  - La unidad podría calentarse durante la carga. Esto es normal. Tenga cuidado al manejarla.
  - Utilice este producto adecuadamente para evitar descargas eléctricas.
  - No toque la unidad si está mojada o si presenta algún tipo de daño, para evitar descargas eléctricas, explosiones y/o lesiones.

### PRECAUCIÓN

- No deje caer ni coloque peso encima del producto. Asimismo, no proporcione golpes fuertes a dicho producto.
- No caliente la unidad ni la arroje al fuego.
- No desmonte ni vuelva a montar la unidad.
- Temperatura de funcionamiento: de 0 °C a 35 °C. Para optimizar la capacidad de carga, cargue la unidad a una temperatura entre 10 °C y 30 °C.
- No exponga este producto a la luz solar directa ni a la carga.
- Manténgalo alejado de las temperaturas y de la humedad.
- Mientras utiliza este producto, no lo cubra con materiales tales como sábanas.
- La superficie de contacto de la unidad debe mantenerse siempre limpia.
- Extremar las precauciones para evitar que los niños jueguen con el equipo.

**Notas sobre el uso de este producto**

- Para obtener más información sobre el funcionamiento del dispositivo portátil, consulte el manual del usuario. El funcionamiento varía en función del dispositivo.
  - Coloque este producto en una ubicación estable.
  - Mantenga limpia la clavija, el interior del puerto de salida USB (Puerto Serial Universal) y los terminales de unión de la unidad.
  - No toque los terminales de unión directamente ni introduzca los dedos en ellos.

Nuestra garantía de producto está limitada únicamente a la unidad, siempre que se utilice de manera habitual

conforme a las indicaciones del manual de instrucciones y al entorno del sistema. Por consiguiente, se ha informado al Cliente y aceptado el acuerdo.

- Sony no se responsabiliza de los daños o de las pérdidas derivadas del uso de este producto, ni de las reclamaciones de terceros en ningún caso.
- Sony no se responsabiliza de los problemas derivados del uso de este producto cuando se utiliza en un entorno no autorizado. Esto incluye, entre otros, el uso de este producto en un teléfono móvil o cualquier otro dispositivo; de la idoneidad del producto con dispositivos, aplicaciones de software o periféricos específicos; de los problemas de funcionamiento con otras aplicaciones de software instaladas; de la pérdida de datos; ni de otros daños accidentales o inevitables.
- Sony no se responsabiliza de los daños financieros, la pérdida de beneficios, las reclamaciones de terceros, etc., derivados del uso de este producto.

| SÓLO PARA MÉXICO  |
|---|
| POLIZA DE GARANTÍA  |
| Sony de México, S.A. de C.V., garantiza este producto por un año, contra defectos de fabricación y funcionamiento, a partir de la fecha de entrega al consumidor final, en cuyo caso el producto se reemplazará. Para hacer efectiva la garantía será necesaria la presentación del producto junto con la garantía debidamente fechada y sellada por el establecimiento que lo vendió o con el comprabante de venta respectivo. Los gastos de transportación para el cumplimiento de esta póliza serán cubiertos por Sony de México, S.A. de C.V. |
| EXCEPCIONES DE LA GARANTÍA LIMITADA: (i) cuando el producto se hubiese utilizado en condiciones distintas a las normales; (ii) cuando el producto no hubiese sido operado de acuerdo al manual de usuario que se le acompañó, y (iii) cuando el producto hubiese sido alterado o reparado por personas no autorizadas por el fabricante nacional, importador y comercializador respectivo.  |
| Fecha de entrega al consumidor final: Marca: Sony Modelo: CP-VC10 Producto: CARGADOR PORTÁTIL   |
| IMPORTADO POR Y LUGAR DONDE SE PUEDE HACER VALIDA LA GARANTÍA Y ADQUIRIR PARTES (CUANDO APLIQUE): Sony de México, S.A. de C.V., Av. La Fe No. 50, Col. Lomas de Santa Fe, Df., Álvaro Obregón, CP. 01210, Ciudad de México, Tel. 01 800 7 597 699   |

## Português

### Características e funções

A unidade é uma fonte de alimentação portátil com uma bateria de Li-ion integrada.

- ① **Compatible com USB Type-C™**
  - Pode transportar a unidade a qualquer lugar para fornecer alimentação a dispositivos portáteis (leitor de música, telemóvel, etc.).
  - Esta é uma aproximação com a base em resultados de testes efetuados pela Sony nas seguintes condições. O número real de vezes que a unidade pode ser utilizada depende do dispositivo e das condições de utilização.
    - Condições de carga: 4.2 V 0.5 IA (CC/CV)
    - Corrente de corte de carga: 0.05 IA
    - Condições de descarga: 0.5 IA
    - Tensão de corte de descarga: 3 V
    - Temperatura: 23 °C
- ② **Recarregável 1000\***
  - Pode transportar a unidade a qualquer lugar para fornecer energia a dispositivos portáteis (reproductor de música, telefone móvel, etc.).
  - Esta é uma aproximação baseada em los resultados de las pruebas realizadas por Sony en las condiciones indicadas a continuación. El número real de veces que la unidad se puede usar varía en función del dispositivo y las condiciones de uso.
    - Condições de carga: cc 4.2 V a 0.5 IA
    - Corrente de carga mínima: 0.05 IA
    - Condições de descarga: 0.5 IA
    - Tensão final de descarga: cc 3 V
    - Condições de temperatura: 23 °C
- ③ **Funções de segurança**
  - Função anti sobrecargas
  - Temporizador de segurança
  - Função de deteção de temperatura anormal
- ④ **Alimentação simultânea para até dois dispositivos**
  - USB Type-C® e USB-C™ são marcas comerciais de USB Implementers Forum, Inc.

**Antes de utilizar, leia cuidadosamente as instruções seguintes.**

### Peças **A**

**1**] Porta de entrada/saída USB / **2**] Chave seletora IN/OUT\* / **3**] Indicador de LED laranja / **4**] Porta de saída USB / **5**] Indicador de LED verde / **6**] Conector USB-C

\* Chave seletora para a porta de entrada/saída USB. IN: Carrega a unidade. OUT: Fornece alimentação. A configuração IN/OUT não tem efeito quando a unidade não estiver em uso. A porta de saída USB está disponível apenas para a fonte de alimentação independentemente da definição IN/OUT. Não ligue a porta de entrada/saída USB e a porta de saída USB diretamente através de um cabo USB-C - USB-C, pois tal pode provocar uma avaria.

### Gráfico de referência para o estado dos indicadores LED

**Indicador LED cor-de-laranja**
Este indicador mostra as condições de carregamento da unidade.

| Indicador LED     | Condições de carregamento        | Indicador LED     | Condições de alimentação |
|-------------------|----------------------------------|-------------------|--------------------------|
| Ligado            | A carregar                       | Ligado            | A fornecer alimentação   |
| Desligado         | Carregamento terminado/Desligado | Pisca lentamente  | Bateria com pouca carga  |
| Pisca rapidamente | Avaria                           | Pisca rapidamente | Avaria                   |

\* Se ocorrer uma avaria, pare de utilizar e contacte o seu representante Sony ou centro de assistência Sony autorizado.

### Para carregar a unidade **B**

**Nota**
Caso a carga da bateria do computador, etc., fique fraca, ligue o adaptador de CA ao seu computador, etc., para utilizar.

### Para verificar a carga restante

O indicador LED laranja pisca de modo a refletir a quantidade restante de alimentação elétrica. Se a chave já estiver definida para OUT, deslize para IN e em seguida para OUT novamente.

| Indicador LED | Carga restante |                  |
|---------------|----------------|------------------|
| ☆☆☆☆          | 4 indicadores  | Aprox. 60 – 100% |
| ☆☆☆           | 3 indicadores  | Aprox. 40 – 60%  |
| ☆☆            | 2 indicadores  | Aprox. 20 – 40%  |
|               |                |                  |

