



---

# 2022년도 안성축협 현황

---

2023. 3.

| 구분  | 직위   | 성명  | 연락처           |
|-----|------|-----|---------------|
| 작성자 | 과장대리 | 유재준 | 031)8046-8033 |
| 책임자 | 상임이사 | 이재문 | 031)8046-8002 |

 안성축산업협동조합

# 선 언 문

이 공시자료는 금융위원회의 「상호금융업감독규정 제9조의 규정」에 따라 작성되었으며, 금융감독원 및 중앙회에 의하여 그 정확성 및 적정성 여부에 대한 검토 및 확인이 이루어지지 않았음을 알려드립니다.

 안성축산업협동조합

조합장 정광진  
상임이사 이재문

※ 본 자료의 작성기준일은 결산일(2022년 12월 31일) 현재이며,  
작성기준일이 다른 항목은 기준일을 해당 항목에 표시하였습니다.

# 목 차

|   |  |
|---|--|
| 선언문 .....   |  |
| <b>I. 일반현황 .....</b>  |  |
| 1. 설립목적   2. 운영지표   3. 중점추진 사업   4. 연혁   5. 관할구역<br>6. 조합원 및 준조합원의 자격   7. 조직도   8. 임직원 현황  <br>9. 사무소 현황   10. 자동화기기 설치 현황   |  |
| <b>II. 재무 및 손익에 관한 사항 .....</b>   |  |
| 11. 요약 재무상태표   12. 자본금 현황   13. 배당 현황   14. 손익발생<br>원천별 실적   15~20. (별첨)  |  |
| <b>III. 자금조달 및 운용에 관한 사항 .....</b>  |  |
| 21. 취급상품 현황   22. 금리결정체계 및 금리현황   23. 자금조달 및<br>운용 실적   24. 대출금 현황   25. 예적금 현황   26. 유가증권 투자<br>현황   27. 부실·고정이하여신 현황   28. 대손상각액 및 대손충당금<br>적립 현황   29. 비업무용 부동산 보유현황 |  |
| <b>IV. 경영지표에 관한 사항 .....</b>  |  |
| 30. 경영실태평가 등급 현황   31. 주요 경영비율 현황   |  |
| <b>V. 리스크 관리 및 내부통제에 관한 사항 .....</b>  |  |
| 32. 리스크 관리 개요   33. 통합리스크   34. 유동성리스크  <br>35. 금리리스크   36. 신용리스크   37. 시장리스크   38. 운영리스크  <br>39. 신용편중리스크   40. 내부통제   41. 기관제재 및 임원문책 사항  <br>42. 임직원 대출현황            |  |
| <b>VI. 기타사항 .....</b>   |  |
| 43. 이용시 유의사항   44. 수수료   45. 이용자 편람   |  |

# I. 일반현황

## 1. 설립 목적

안성축협은 조합원의 축산업 생산성을 높이고 조합원이 생산한 축산물의 판로 확대 및 유통원활화를 도모하며, 조합원이 필요로 하는 기술·자금·자재 및 정보 등을 제공함으로써 조합원의 경제적·사회적·문화적 지위를 향상시킴을 목적으로 합니다.

## 2. 운영지표(경영이념)

- 축산물 유통혁신을 통한 농업인 실익증대 도모
- 지역종합센터로서의 역할 수행을 위한 사업기반 확충
- 수익성 및 리스크관리 강화로 내실경영 추구
- 윤리·투명경영체계 확립을 통한 정도경영 실현

## 3. 중점추진 사업

- 상호금융
  - 상호금융 사업시반 지속 확대 및 영업력 향상 추진
  - 신규 수익원 발굴 및 신상품 개발
  - 자산 건전성 및 수익성 개선
- 경제사업
  - 사료가격 경쟁력 확보를 통한 실질적인 조합원의 실익 증대
  - 우수 축산물의 구매 강화로 관내 유통업체와 차별화
  - TMR사료공장 양질의 TMR사료를 저렴하게 축산농가에 공급
- 교육지원사업
  - 농업인 지원역량 확충을 위한 지도·지원 강화
  - 조합원 삶의 질 향상을 위한 농촌복지사업 강화
  - 협동조합 이념교육 강화를 통한 “축협다운 축협” 구현

## 4. 연혁

- 1971.03.13. 안성군 축산업협동조합 창립총회
- 1971.10.01. 농수산부 설립인가
- 1972.01.01. 조합업무 개시
- 1974.04.16. 가축시장 업무개시
- 1988.04.13. 금산동지점 개설
- 1989.12.20. 인지동지점 개설
- 1996.09.20. 본점청사 신축이전 및 봉산동지점 개설
- 2007.01.09. 가축약품 개점
- 2009.05.12. 가축시장 신축(금광면) 이전 개장
- 2010.03.08. 당왕동지점 개설
- 2010.03.08. 축산종합타운(계동) 신축 본점 이전
- 2010.04.30. 하나로마트 개점 및 안성한우프라자 직영점 오픈
- 2012.07.01. 경기도지사인증 G마크 획득
- 2013.03.27. 송아지경매시장 사무실 신축 준공
- 2013.09.05. 동물병원 개원
- 2016.01.05. 도드람 육가공장 운영 개시
- 2016.02.12. 안성한우 지리적표시제 등록
- 2016.04.29. 안성축협 TMR공장 설립
- 2020.03.09. 아양동지점 개설
- 2021.12.27. 스마트 전자경매시스템 한우경매시장 개장

## 5. 관할구역

안성축협의 관할구역은 안성시 일원입니다.

## 6. 조합원 및 준조합원의 자격

### ■ 조합원

우리 조합의 구역에 주소, 거소나 사업장이 있는 자로서 농업협동조합법 제105조 제2항의 규정에 의한 축산업을 경영하는 농업인의 범위에 해당하는 자와 농어업경영체 육성 및 지원에 관한 법률 제16조 및 제19조에 따른 영농조합법인 및 농업회사법인으로서 그 주된 사무소를 조합의 구역에 두고 축산업을 경영하는 법인으로서 출자금 5백만원 이상을 납입하여 조합원으로 가입이 승인되어야 합니다.

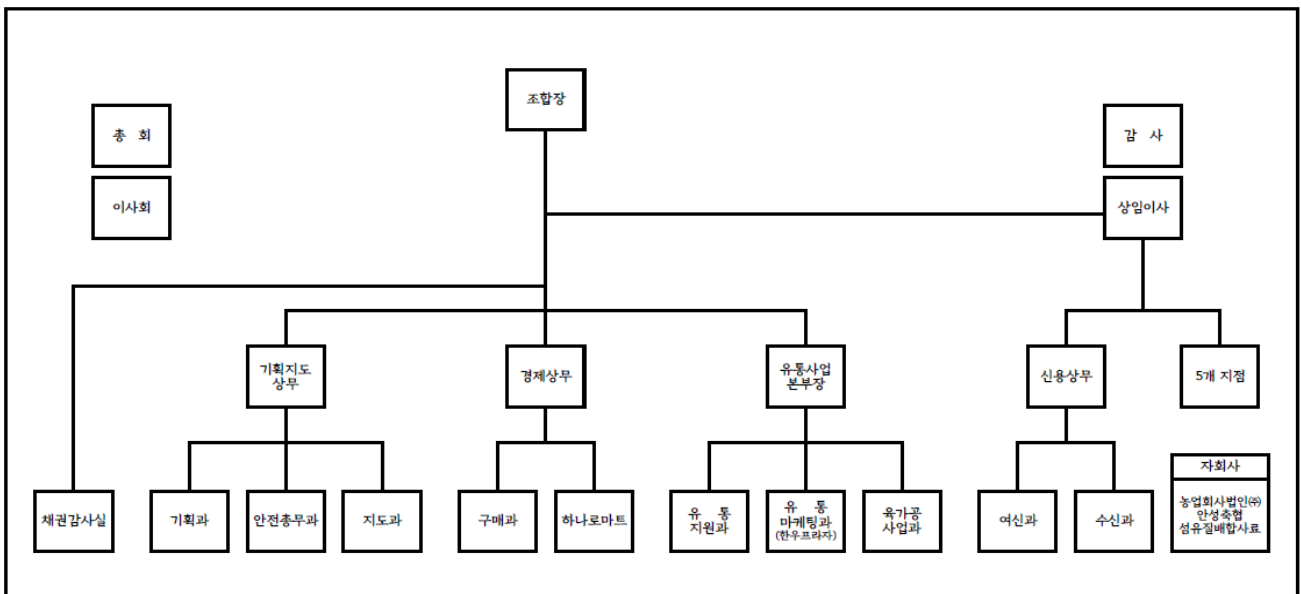
### ■ 준조합원

우리 농(축)협의 구역에 주소나 거소를 둔 자로서 가입금 (5,000)원 이상을 납입하시면 가입하실 수 있습니다.

## 7. 조직도

안성축산업협동조합 기구도

시행일 : 2021.09.24



## 8. 임직원 현황

(단위 : 명)

| 구 분 |         | 2021년(B) | 2022년(B) | 증감(B-A) |
|-----|---------|----------|----------|---------|
| 임 원 | 조합장(상임) | 1(0)     | 1(0)     | -       |
|     | 이사(상임)  | 9(1)     | 9(1)     | -       |
|     | 감사(상임)  | 2(0)     | 2(0)     | -       |
| 직 원 | 지도·경제   | 92       | 88       | - 4     |
|     | 신용      | 41       | 41       | -       |
| 합 계 |         | 145      | 141      | - 4     |

## 8. 사무소 현황

2022.12.31. 현재

| 사무소명     | 주 소 (또는 위치)     | 전화번호          |
|----------|-----------------|---------------|
| 본점(주사무소) | 안성시 안성맞춤대로 833  | 031)8046-8000 |
| 금산동지점    | 안성시 안성맞춤대로 1085 | 031)673-3140  |
| 인지동지점    | 안성시 안성맞춤대로 1036 | 031)674-0330  |
| 봉산동지점    | 안성시 중앙로 455     | 031)677-0410  |
| 당왕동지점    | 안성시 대학로 71      | 031)677-5071  |
| 아양동지점    | 안성시 아양1로 73     | 031)676-9091  |
| 유통사업본부   | 안성시 안성맞춤대로 833  | 031)8046-8000 |
| 하나로마트    | 안성시 안성맞춤대로 833  | 031)8046-8000 |

## 9. 자동화기기 설치 현황

2022.12.31. 현재

| 설치위치     | 주 소             | 취급가능 업무               |
|----------|-----------------|-----------------------|
| 본점(주사무소) | 안성시 안성맞춤대로 833  | 입·출금<br>계좌이체<br>공과금납부 |
| 금산동지점    | 안성시 안성맞춤대로 1085 |                       |
| 인지동지점    | 안성시 안성맞춤대로 1036 |                       |
| 봉산동지점    | 안성시 중앙로 455     |                       |
| 당왕동지점    | 안성시 대학로 71      |                       |
| 아양동지점    | 안성시 아양1로 73     |                       |

## II. 재무 및 손익에 관한 사항

### 10. 요약 재무상태표

(단위 : 백만원, %)

| 구분                   | 2021년(A)                  |                | 2022년(B)       |                | 증감<br>(B-A)   |               |
|----------------------|---------------------------|----------------|----------------|----------------|---------------|---------------|
|                      | 금액                        | 구성비            | 금액             | 구성비            |               |               |
| 자<br>산               | I.유동자산                    | 52,882         | 8.51           | 62,159         | 8.97          | 9,277         |
|                      | 1.현금                      | 3,224          | 0.52           | 3,702          | 0.53          | 478           |
|                      | 2.외상매출금                   | 31,026         | 4.99           | 40,265         | 5.81          | 9,239         |
|                      | 3.재고·생물자산                 | 12,162         | 1.96           | 10,730         | 1.55          | -1,432        |
|                      | 4.기타 유동자산                 | 6,471          | 1.04           | 7,463          | 1.08          | 992           |
|                      | II.금융업예치금                 | 71,717         | 11.54          | 77,324         | 11.16         | 5,607         |
|                      | III.금융업대출채권 <sup>주)</sup> | 432,398        | 69.57          | 487,476        | 70.33         | 55,078        |
|                      | IV.공제·농작물보험자산             | -              | -              | -              | -             | -             |
|                      | V.비유동자산                   | 64,519         | 10.38          | 66,121         | 9.54          | 1,602         |
|                      | 1.투자자산                    | 19,759         | 3.18           | 20,169         | 2.91          | 410           |
|                      | 2.유형자산                    | 39,101         | 6.29           | 40,289         | 5.81          | 1,188         |
|                      | 3.무형자산                    | -              | -              | -              | -             | -             |
|                      | 4.기타비유동자산                 | 5,658          | 0.91           | 5,663          | 0.82          | 5             |
|                      | <b>자 산 총 계</b>            | <b>621,516</b> | <b>100.00</b>  | <b>693,080</b> | <b>100.00</b> | <b>71,564</b> |
| 부<br>채               | I.유동부채                    | 45,431         | 7.94           | 45,673         | 7.15          | 242           |
|                      | 1.외상매입금                   | 2,960          | 0.52           | 1,656          | 0.26          | -1,304        |
|                      | 2.단기차입금                   | 28,460         | 4.97           | 26,587         | 4.16          | -1,873        |
|                      | 3.기타유동부채                  | 14,012         | 2.45           | 17,430         | 2.73          | 3,418         |
|                      | II.금융업예수금                 | 461,557        | 80.68          | 536,334        | 83.98         | 74,777        |
|                      | III.금융업차입금                | 64,482         | 11.27          | 56,003         | 8.77          | -8,479        |
|                      | IV.공제·농작물보험부채             | -              | -              | -              | -             | -             |
|                      | V.비유동부채                   | 617            | 0.11           | 668            | 0.10          | 51            |
|                      | 1.장기차입금                   | -              | -              | -              | -             | -             |
|                      | 2.기타비유동부채                 | 617            | 0.11           | 668            | 0.10          | 51            |
| <b>부 채 총 계</b>       | <b>572,088</b>            | <b>100.00</b>  | <b>638,678</b> | <b>100.00</b>  | <b>66,590</b> |               |
| 자<br>본               | I.출자금                     | 16,145         | 32.66          | 17,313         | 31.82         | 1,168         |
|                      | II.자본잉여금                  | 4,795          | 9.70           | 4,795          | 8.81          | -             |
|                      | III.자본조정                  | -              | -              | -76            | -0.14         | -76           |
|                      | IV.기타포괄손익누계액              | 11,808         | 23.89          | 11,808         | 21.71         | -             |
|                      | V.이익잉여금                   | 16,679         | 33.74          | 20,562         | 37.80         | 3,883         |
| <b>자 본 총 계</b>       | <b>49,428</b>             | <b>100.00</b>  | <b>54,402</b>  | <b>100.00</b>  | <b>4,974</b>  |               |
| <b>부 채 및 자 본 총 계</b> | <b>621,516</b>            |                | <b>693,080</b> |                | <b>71,564</b> |               |

주) III.금융업대출채권은 대손충당금을 차감한 금액이며, 세부내용은 (별첨) 재무상태표 참조



## 11. 자본금 현황

(단위 : 백만원)

| 구 분      | 출자금    | 잉여금    | 자본조정 등 | 합 계    |
|----------|--------|--------|--------|--------|
| 2021년(A) | 16,145 | 21,474 | 11,809 | 49,428 |
| 2022년(B) | 17,312 | 25,357 | 11,733 | 54,402 |
| 증감(B-A)  | 1,167  | 3,883  | -76    | 4,974  |

## 12. 배당 현황

| 구 분          | 2021년(A)  | 2022년(B) | 증감(B-A)  |
|--------------|-----------|----------|----------|
| 배당률          | 우선출자배당률   | %        | %        |
|              | 보통출자배당률   | 3.24%    | 3.94%    |
| 1좌당 보통출자 배당액 |           | 165원     | 191원     |
| 1좌당 당기순이익    |           | 1,011원   | 1,703원   |
| 배 당 성 향      |           | 56.9%    | 56.1%    |
| 배당액          | 보통출자배당액   | 501백만원   | 657백만원   |
|              | 우선출자배당액   | 백만원      | 백만원      |
|              | 이 용 고 배당액 | 1,299백만원 | 2,636백만원 |

### 13. 손익발생 원천별 실적

(단위 : 백만원)

| 구 분                    | 2021년(A)       | 2022년(B)       | 증감(B-A)       |
|------------------------|----------------|----------------|---------------|
| <b>I. 영업수익</b>         | <b>183,769</b> | <b>213,298</b> | <b>29,529</b> |
| 1. 신용사업영업수익            | 15,646         | 23,847         | 8,201         |
| 가. 이자수익                | 13,050         | 19,879         | 6,829         |
| 나. 수수료수익               | 990            | 1,205          | 215           |
| 다. 기타영업수익              | 1,605          | 2,764          | 1,159         |
| 2. 경제사업영업수익(매출액)       | 168,123        | 189,451        | 21,328        |
| <b>II. 영업비용</b>        | <b>156,157</b> | <b>178,669</b> | <b>22,512</b> |
| 1. 신용사업영업비용            | 7,576          | 12,630         | 5,054         |
| 가. 이자비용                | 4,219          | 8,282          | 4,063         |
| 나. 수수료비용               | 87             | 112            | 25            |
| 다. 기타영업비용              | 3,270          | 4,236          | 966           |
| 2. 경제사업영업비용(매출원가)      | 148,581        | 166,038        | 17,457        |
| <b>III. 매출총이익</b>      | <b>27,612</b>  | <b>34,629</b>  | <b>7,017</b>  |
| IV. 판매비와관리비            | 24,755         | 27,545         | 2,790         |
| <b>V. 영업이익</b>         | <b>2,857</b>   | <b>7,085</b>   | <b>4,228</b>  |
| VI. 교육지원사업준비           | 2,132          | 1,992          | -140          |
| VII. 영업외수익             | 3,097          | 2,203          | -894          |
| VIII. 영업외비용            | 210            | 487            | 277           |
| <b>IX. 법인세차감전당기순손익</b> | <b>3,613</b>   | <b>6,809</b>   | <b>3,196</b>  |
| X. 법인세 비용              | 455            | 942            | 487           |
| <b>XI. 당기순손익</b>       | <b>3,157</b>   | <b>5,867</b>   | <b>2,710</b>  |

주) 보험사업 및 농작물보험 수익·비용은 신용사업에 포함

14. 재무상태표(통합, 신용, 일반)

| 별첨1 |

15. 손익계산서(통합, 신용, 일반)

| 별첨2 |

16. 이익잉여금처분(이월결손금처리)계산서

| 별첨3 |

17. 자본변동표

| 별첨4 |

18. 감사보고서 (외부회계감사 수감 시 외부감사보고서 전문 포함)

| 별첨5 |

19. 사업보고서

| 별첨6 |

### Ⅲ. 자금조달 및 운용에 관한 사항

#### 20. 취급상품 현황(대표상품 2가지이상)

| 구 분            | 상품의 종류 및 특징  | 비 고 |
|----------------|--|-----|
| 출 자 금          | 1좌당 5,000원이며 조합원은 다음 결산총회시 환급,<br>준조합원은 탈퇴시 환급   |     |
| 요 구 불<br>예 탁 금 | <input type="checkbox"/> 자립예탁금<br>입출금이 자유로운 예금<br><br><input type="checkbox"/> 행복이음 입출식 예금<br>도시와 농촌이 상생할 수 있도록 맺고 이어주는 금융상품<br>- 가입자격 : 개인, 개인사업자, 법인(1인1계좌, 개인 또는 개인사업자는 중복가입 불가)                            |     |
| 거 치 식<br>예 탁 금 | <input type="checkbox"/> 복리식정기예탁금<br>정기예탁금이자를 매일 지급하지 않고 월복리로 계산하여 만기에 지급하는 고금리 상품<br><br><input type="checkbox"/> 행복이음 거치식 예금<br>도시와 농촌이 상생할 수 있도록 맺고 이어주는 금융상품<br>- 가입금액 : 100만원 이상<br>- 계약기간 : 1년이상 3년내 월단위 |     |
| 적 립 식<br>예 탁 금 | <input type="checkbox"/> 정기적금<br>매월 일정액을 납입하여 목돈을 마련하는 적립식 예금<br><br><input type="checkbox"/> 행복이음 정기적금<br>도시와 농촌이 상생할수 있도록 맺고 이어주는 금융상품<br>- 가입금액 : 1만원 이상<br>- 계약기간 : 1년이상 3년내 연단위                           |     |
| 대 출 금          | <input type="checkbox"/> 일반대출금<br>주택담보대출, 예적금담보대출 및 한도거래대출을 제외한 상호금융의 모든 대출<br><br><input type="checkbox"/> 자립예탁금 대출<br>자립예탁금 계약자를 위한 대출   |     |

## 21. 금리결정체계 및 금리현황

### 가. 금리결정체계

#### ■ 여신금리

현재 주로 적용되고 있는 금리체계는 농축협 MOR금리체계이며 기타 금리체계로는 실세금리 연동, 수신금리 연동, 개별금리 연동 금리체계가 있습니다. 농축협MOR금리체계는 은행채AAA에 농축협별 정기예탁금리를 감안하여 산출한 기준금리를 바탕으로, 월가가산금리(유동성프리미엄, 업무월가, 신용원가, 목표마진)와 가산 및 우대금리를 적용하여 결정됩니다.

실세금리연동대출 금리체계는 정기예탁금1년제금리, 특별회계 정기예치금리, 예탁금전국평균금리 등 시장실세금리에 가산금리(취급손비)를 더하여 대고객 적용금리를 결정하는 금리체계입니다.

수신금리 연동 금리는 예적금 담보대출시 수신금리에 연동하는 대출 금리로 수신금리에 0.5%~2.0%를 가산하여 운용하며, 개별금리는 고객과 개별로 약정한 금리로서 개별 계좌별로 관리하며 지자체 협약대출 등에 사용됩니다.

#### ■ 수신금리

예금상품의 만기에 대응하는 시장대표금리를 기준으로 단기적 요인으로는 시장금리, 타행 금리 수준, 자금사정 및 예금취급비용 등을 들 수 있으며, 중장기적 요인으로는 ALM상 금리위험, 예대마진 및 경영전략 등이 포함됩니다.

시장금리수준은 자금조달비용을 추정하는 기준이 되므로 예금금리 수준 결정에 가장 중요한 요인이며, 시장금리 수준에 연동되어 있는 실적배당 예금상품의 금리결정에 절대적인 영향을 미칩니다.

예금취급비용은 예금업무를 처리하기 위해 소요되는 직접비용(예금자보호기금비용, 상환준비 부담비용)과 간접경비(인건비, 전산비 등)으로 구분할 수 있고 적정마진은 영업점이 실제로 약정한 예금금리에서 「내부금리 + 예금취급비용」을 차감하여 결정되며, 영업점장의 판단에 따라 가감할 수 있습니다.

또한, 경쟁기관의 금리수준과 경영전략 등도 일정한 한도 내에서 반영되며, 금융기관의 경영전략은 단기적으로 예금금리에 반영되기 보다는 중장기적으로 금리수준에 영향을 주는 요소로 자산·부채의 기간구조, 수익현황 및 시장점유율 등을 포함합니다.

금융기관은 자산과 부채의 만기불일치로 인한 위험을 줄이기 위해 자산과 부채의 만기구조를 가능한 일치시키는 방향으로 예금금리를 조절하고 있으며 일반적으로 예금의 평균만기가 대출의 평균만기보다 짧기 때문에 예금의 평균만기를 늘려야 할 경우 장기에금의 금리수준을 단기에금의 금리수준보다 기간스프레드 이상으로 높게 책정합니다.

## 나. 금리현황

### ■ 여신금리

(단위 : %)

| 구 분     | 신용등급별 현황      |           |        | 비고   |
|---------|---------------|-----------|--------|------|
|         | 최상위 등급        | 최다차주 해당등급 | 최하위 등급 |      |
| 개 인 대 출 | 신용대출          | 1등급       | 2등급    | 10등급 |
|         |               | 5.19      | 5.60   | 6.78 |
|         | 주택담보대출        | 1등급       | 5등급    | 10등급 |
|         |               | 5.59      | 5.49   | 7.23 |
|         | 부동산(주택제외)담보대출 | 1등급       | 2등급    | 10등급 |
| 5.76    |               | 5.65      | 6.18   |      |
| 예적금담보대출 | 3.94          |           |        |      |
| 기 업 대 출 | 신용대출          | -         |        |      |
|         | 담보대출          | 5.60      |        |      |

### ■ 수신금리

(단위 : %)

| 구 분       | 기간              | 최저금리 <sup>1)</sup> | 최고금리 <sup>2)</sup> | 비고 |
|-----------|-----------------|--------------------|--------------------|----|
| 보 통 예 탁 금 |                 | 0.05               | 0.05               |    |
| 자 립 예 탁 금 |                 | 0.05               | 0.05               |    |
| 정 기 적 금   | 6개월이상 ~ 12개월미만  | 4.3                | 4.4                |    |
|           | 12개월이상 ~ 24개월미만 | 5.0                | 5.1                |    |
|           | 24개월이상 ~ 36개월미만 | 5.2                | 5.3                |    |
|           | 36개월이상 ~ 48개월미만 | 5.5                | 5.6                |    |
|           | 48개월이상 ~ 60개월미만 | 5.5                | 5.6                |    |
|           | 60개월이상          | 5.5                | 5.6                |    |
| 정 기 예 탁 금 | 1개월이상 ~ 3개월미만   | 3.7                | 3.8                |    |
|           | 3개월이상 ~ 6개월미만   | 3.9                | 4.0                |    |
|           | 6개월이상 ~ 12개월미만  | 4.0                | 4.1                |    |
|           | 12개월이상 ~ 24개월미만 | 4.5                | 4.6                |    |
|           | 24개월이상 ~ 36개월미만 | 4.7                | 4.8                |    |
|           | 36개월이상 ~ 48개월미만 | 4.8                | 4.9                |    |
|           | 48개월이상 ~ 60개월미만 | 4.8                | 4.9                |    |
|           | 60개월이상          | 4.8                | 4.9                |    |

주 1) 기본고시금리 기준

2) 일반우대금리 기준(정기적금:인터넷가입시, 정기에금:하나로고객등급별 등)

## 22. 자금조달 및 운용 실적(평잔)

(단위 : 백만원, %)

| 구 분            |                | 2021년(A)       |                | 2022년(B)       |                | 증 감(B-A)      |               |        |       |
|----------------|----------------|----------------|----------------|----------------|----------------|---------------|---------------|--------|-------|
|                |                | 금액             | 구성비            | 금액             | 구성비            | 금액            | 구성비           |        |       |
| 조<br>달         | 비용성            | 예수금(별단제외)      | 419,906        | 73.62          | 492,879        | 73.61         | 72,973        | -0.01  |       |
|                |                | 차입금            | 상호금융           | 7,998          | 1.40           | 22,632        | 3.38          | 14,634 | 1.98  |
|                |                |                | 정책자금           | 42,694         | 7.49           | 44,034        | 6.58          | 1,340  | -0.91 |
|                |                |                | 보험사업           | -              | -              | -             | -             | -      | -     |
|                |                |                | 기 타            | -              | -              | -             | -             | -      | -     |
|                |                |                | 일반차입금          | 13,317         | 2.33           | 14,231        | 2.13          | 915    | -0.21 |
|                |                | 기 타            | 2,515          | 0.44           | 2,534          | 0.38          | 19            | -0.06  |       |
|                | 소 계            | 486,430        | 85.28          | 576,309        | 86.07          | 89,879        | 0.79          |        |       |
|                | 무비용성           | 자기자본           | 45,926         | 8.05           | 48,443         | 7.24          | 2,517         | -0.82  |       |
|                |                | 충당금 등          | 9,660          | 1.69           | 11,136         | 1.66          | 1,476         | -0.03  |       |
|                |                | 기 타            | 28,350         | 4.97           | 33,663         | 5.03          | 5,313         | 0.06   |       |
|                |                | 소 계            | 83,936         | 14.72          | 93,242         | 13.93         | 9,306         | -0.79  |       |
|                | <b>조 달 합 계</b> |                | <b>570,366</b> | <b>100.0</b>   | <b>669,551</b> | <b>100.00</b> | <b>99,185</b> |        |       |
|                | 운<br>용         | 수익성            | 예치금            | 60,754         | 10.65          | 75,187        | 11.23         | 14,433 | 0.58  |
| 대출금            |                |                | 상호금융           | 352,957        | 61.88          | 429,739       | 64.18         | 76,781 | 2.30  |
|                |                |                | 정책자금           | 42,703         | 7.49           | 44,072        | 6.58          | 1,370  | -0.90 |
|                |                |                | 보험대출           | -              | -              | -             | -             | -      | -     |
|                |                |                | 신용카드           | 281            | 0.05           | 327           | 0.05          | 46     | -0.01 |
|                |                |                | 기 타            | -              | -              | -             | -             | -      | -     |
|                |                |                | 외상매출금          | 30,443         | 5.34           | 33,744        | 5.04          | 3,301  | -0.30 |
| 유가증권           |                |                | -              | -              | -              | -             | -             | -      |       |
| 기 타            |                | 791            | 0.14           | 787            | 0.12           | -4            | -0.02         |        |       |
| 소 계            |                | 487,929        | 85.55          | 583,856        | 87.20          | 95,927        | 1.65          |        |       |
| 무수익성           |                | 비유동            | 투자자산           | 19,255         | 3.38           | 19,817        | 2.96          | 562    | -0.42 |
|                |                |                | 유형자산           | 36,675         | 6.43           | 39,591        | 5.91          | 2,916  | -0.52 |
|                |                |                | 무형자산           | -              | -              | -             | -             | -      | -     |
|                |                | 기 타            | 26,506         | 4.65           | 26,287         | 3.93          | -219          | -0.72  |       |
|                | 소 계            | 82,437         | 14.45          | 85,695         | 12.80          | 3,258         | -1.65         |        |       |
| <b>운 용 합 계</b> |                | <b>570,366</b> | <b>100.0</b>   | <b>669,551</b> | <b>100.00</b>  | <b>99,185</b> |               |        |       |

※ "차입금-기타"에 "보험일반차입금", "대출금-기타"에 "보험일반대출금" 각각 포함

## 23. 대출금 현황

### ■ 종류별 현황

(단위 : 백만원, %)

| 구 분        | 2021년말(A) |        | 2022년말(B) |        | 증 감(B-A) |       |
|------------|-----------|--------|-----------|--------|----------|-------|
|            | 금 액       | 구성비    | 금 액       | 구성비    | 금 액      | 구성비   |
| 상호금융자금대출   | 401,582   | 90.68  | 442,852   | 88.84  | 41,270   | -1.84 |
| 정책자금대출     | 41,271    | 9.32   | 55,608    | 11.16  | 14,337   | 1.84  |
| 기타(보험일반대출) | -         | -      | -         | -      | -        | -     |
| 합 계        | 442,853   | 100.00 | 498,460   | 100.00 | 55,607   |       |

### ■ 담보별 현황

(단위 : 백만원, %)

| 구 분    | 2021년말(A) |         | 2022년말(B) |         | 증 감 (B-A) |        |       |
|--------|-----------|---------|-----------|---------|-----------|--------|-------|
|        | 금 액       | 구성비     | 금 액       | 구성비     | 금 액       | 구성비    |       |
| 담 보    | 부 동 산     | 391,463 | 88.39     | 431,640 | 96.78     | 40,177 | 8.39  |
|        | 준 부 동 산   | -       | -         | -       | -         | -      | -     |
|        | 예 적 금     | 1,402   | 0.32      | 11,399  | 2.56      | 9,997  | 2.24  |
|        | 보 증 서     | 2,995   | 0.67      | 2,695   | 0.60      | -300   | -0.07 |
|        | 유 가 증 권   | -       | -         | -       | -         | -      | -     |
|        | 동 산       | -       | -         | 200     | 0.04      | 200    | 0.04  |
|        | 기 타       | 118     | 0.03      | 77      | 0.02      | -41    | -0.01 |
|        | 소 계       | 395,978 | 89.41     | 446,011 | 89.48     | 50,033 | 0.07  |
| 일부신용담보 | 22,104    | 5.00    | 30,037    | 6.03    | 7,933     | 1.03   |       |
| 신 용    | 24,771    | 5.59    | 22,416    | 4.50    | -2,355    | -1.09  |       |
| 합 계    | 442,853   | 100.00  | 498,464   | 100.00  | 55,611    |        |       |

주) 담보별 현황(카드계정제외): 상호금융자금대출 + 정책자금대출 + 기타(보험일반대출)



## ■ 용도별 현황

(단위 : 백만원, %)

| 구 분           |         | 2021년(A) |       | 2022년(B) |       | 증 감(B-A) |       |
|---------------|---------|----------|-------|----------|-------|----------|-------|
|               |         | 금 액      | 구성비   | 금 액      | 구성비   | 금 액      | 구성비   |
| 가             | 주 택 구 입 | 4,944    | 1.1   | 4,770    | 1.0   | -174     | -0.16 |
| 계             | 생 계 자 금 | 120,619  | 27.2  | 111,867  | 22.3  | -8,752   | -4.89 |
|               | 기 차 입 금 | 25,344   | 5.7   | 22,198   | 4.4   | -3,146   | -1.29 |
| 대             | 상 환 자 금 |          |       |          |       |          |       |
| 출             | 기 타     | 93,863   | 21.2  | 83,499   | 16.7  | -10,364  | -4.51 |
| 개 인 사 업 자 대 출 |         | 84,144   | 19.0  | 118,423  | 23.7  | 34,279   | 4.66  |
| 법 인 사 업 자 대 출 |         | 72,668   | 16.4  | 104,187  | 20.8  | 31,519   | 4.41  |
| 정 책 자 금       |         | 41,271   | 9.3   | 55,608   | 11.1  | 14,337   | 1.79  |
| 합 계           |         | 442,853  | 100.0 | 500,552  | 100.0 | 57,699   |       |

주) 보험일반대출 제외

## ■ 비조합원 대출현황

(단위 : 백만원)

| 구 분 |       | 2021년(A) | 2022년(B) | 증 감(B-A) |
|-----|-------|----------|----------|----------|
| 신   | 규 취 급 | 92,994   | 201,772  | 108,778  |
| 대   | 출 한 도 | 242,721  | 267,066  | 24,345   |
| 대   | 출 금 액 | 204,880  | 223,237  | 18,357   |
| 대   | 출 잔 액 | 180,191  | 201,772  | 21,581   |

## 24. 예적금 현황

(단위 : 백만원, %)

| 구분        | 2021년(A)       |               |                |               | 2022년(B)       |               |                |               | 증감(B-A)       |               |
|-----------|----------------|---------------|----------------|---------------|----------------|---------------|----------------|---------------|---------------|---------------|
|           | 잔액             | 구성비           | 평잔             | 구성비           | 잔액             | 구성비           | 평잔             | 구성비           | 잔액            | 평잔            |
| 요구불예금     | 214,105        | 46.39         | 195,104        | 46.00         | 201,407        | 37.55         | 216,636        | 43.54         | -12,698       | 21,532        |
| 적립식예금     | 36,360         | 7.88          | 25,241         | 5.95          | 65,393         | 12.19         | 37,741         | 7.58          | 29,033        | 12,500        |
| 거치식예금     | 211,092        | 45.73         | 203,722        | 48.05         | 269,534        | 50.25         | 243,209        | 48.88         | 58,442        | 39,487        |
| <b>합계</b> | <b>461,557</b> | <b>100.00</b> | <b>424,067</b> | <b>100.00</b> | <b>536,334</b> | <b>100.00</b> | <b>497,586</b> | <b>100.00</b> | <b>74,777</b> | <b>73,519</b> |

주) 요구불예금(별단예금포함)

## 25. 유가증권 투자 현황

(단위 : 백만원, %)

| 구분        | 2021년(A) |     | 2022년(B) |     | 증감(B-A) |     |
|-----------|----------|-----|----------|-----|---------|-----|
|           | 금액       | 구성비 | 금액       | 구성비 | 금액      | 구성비 |
| 국·공채      |          |     |          |     |         |     |
| 회사채       |          |     |          |     |         |     |
| 수익증권      |          |     |          |     |         |     |
| 예금자보호기금채권 |          |     |          |     |         |     |
| 기타유가증권    |          |     |          |     |         |     |
| <b>합계</b> |          |     |          |     |         |     |

## 26. 부실·고정이하여신 현황

(단위 : 백만원)

| 구분     | 2021년(A) | 2022년(B) | 증감(B-A) |
|--------|----------|----------|---------|
| 총여신    | 443,209  | 551,748  | 108,539 |
| 고정이하여신 | 1,634    | 7,838    | 6,204   |
| 부실여신   | 940      | 400      | -540    |

주1) 총여신 : 상호금융자금대출+정책자금대출+보험일반대출+대리대출+여신성가지급금+신용가지급금+신용카드채권+유가증권+미수금(신용)

주2) 부실여신은 회수의문 및 추정손실의 합계임

## 27. 대손상각액 및 대손충당금 적립 현황

(단위 : 백만원, %)

| 구 분           |                       | 2021년(A) | 2022년(B) | 증감(B-A) |
|---------------|-----------------------|----------|----------|---------|
| 기 중 대 손 상 각 액 |                       | 28       | 854      | 826     |
| 대손충당금<br>적립현황 | 총 당 금 적 립 액           | 10,479   | 11,145   | 666     |
|               | 총 당 금 비 율<br>(총당금적립률) | 137.82   | 130.78   | -7.04   |

주) 대손충당금은 「상호금융업감독규정」 자산건전성 분류기준에 따라 적립

## 28. 비업무용 부동산 보유 현황

(단위 : 백만원)

| 구 분 | 취득후 1년미만<br>경과분 | 취득후 1~3년미만<br>경과분 | 취득후 3년 경과분 |
|-----|-----------------|-------------------|------------|
| 토 지 | -               | -                 | -          |
| 건 물 | -               | -                 | -          |

## IV. 경영지표에 관한 사항

### 29. 경영실태평가 등급 현황

| 구 분  | 2021년말 | 2022년말 |
|------|--------|--------|
| 평가등급 | 2등급    | 2등급    |

### 30. 주요 경영비율 현황

(단위 : 백만원, %)

| 구 분   |                 | 2021년   | 2022년 | 비 고     |         |
|-------|-----------------|---------|-------|---------|---------|
| 자본적정성 | 순 자 본 비 율       | 9.33    | 9.11  | 높을수록 양호 |         |
|       | 단 순 자 기 자 본 비 율 | 7.95    | 7.85  | 높을수록 양호 |         |
|       | 총 자 본 비 율       | 10.49   | 10.40 | 높을수록 양호 |         |
| 유 동 성 | 유 동 성 비 율       | 21.77   | 25.19 | 높을수록 양호 |         |
|       | 고 정 자 산 비 율     | 92.21   | 85.92 | 낮을수록 양호 |         |
| 수 익 성 | 총 자 산 순 이 익 률   | 0.56    | 0.89  | 높을수록 양호 |         |
|       | 수 지 비 율         | 98.01   | 95.79 | 낮을수록 양호 |         |
|       | 총 자 산 경 비 율     | 4.87    | 4.55  | 낮을수록 양호 |         |
| 자산건전성 | 손실위험도가중여신비율     | 1.78    | 2.77  | 낮을수록 양호 |         |
|       | 순고정이하여신비율       | 0.03    | 1.07  | 낮을수록 양호 |         |
|       | 연 체 대 출 금 비 율   | 0.72    | 0.67  | 낮을수록 양호 |         |
| 생 산 성 | 직 원<br>1 인 당    | 영 업 이 익 | 19.70 | 50.2    | 높을수록 양호 |
|       |                 | 예 금     | 2,925 | 3,529   | 높을수록 양호 |
|       |                 | 대 출 금   | 2,729 | 3,048   | 높을수록 양호 |

주) 직원1인당 예금·대출금 = 예금·대출금(평잔) ÷ 직원수

# V. 리스크 관리 및 내부통제에 관한 사항

## 31. 리스크 관리 개요

### ■ 리스크의 개념

➔ 리스크(Risk)란 장래에 예기치 못한 손실이 발생할 가능성을 말합니다. 즉, 자금을 운용하고 조달하는 과정에서 미래의 불확실성으로 인한 손실 발생 가능성, 또는 보유자산의 가치가 하락할 가능성을 말합니다.

### ■ 리스크관리 목적

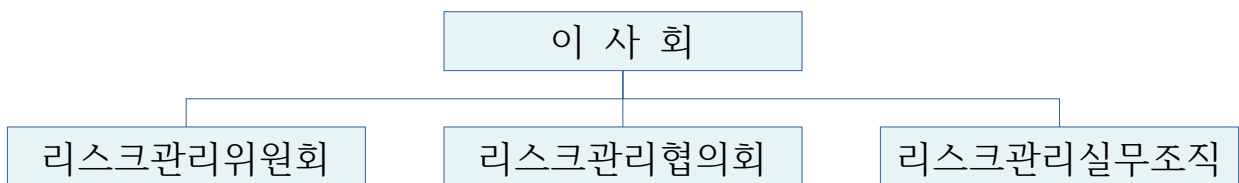
➔ 리스크관리의 목적은 리스크 발생 원천을 파악하여 사전에 리스크를 완화시키거나, 위험에 대비할 수 있는 자본을 적정하게 관리함으로써 우리 농(축)협의 경영건전성과 안정적 성장을 도모하기 위함입니다.

### ■ 리스크관리 절차

➔ 우리 농(축)협의 리스크관리는 리스크인식과 한도설정, 측정, 모니터링 및 통제, 보고의 절차를 따르고 있으며, 전사적인 리스크관리를 위하여 유동성리스크, 금리리스크, 신용리스크, 시장리스크, 운영리스크, 신용편중리스크를 관리하고 있습니다.

### ■ 리스크관리 조직

➔ 리스크관리 조직은 이사회를 중심으로 리스크관리위원회, 리스크관리협의회, 리스크관리실무조직으로 구성되어 있으며, 리스크관리에 관한 정책 및 전략수립, 주요 사안에 대한 심의·의결·집행업무를 수행하고 있습니다.



## 32. 통합리스크

### ■ 통합리스크의 개념

➔ 통합리스크란 우리 농(축)협에 노출된 리스크를 하나의 리스크관리지표로 통합하여 산출하고 적정 자본을 관리하는 것을 목적으로 합니다.

### ■ 통합리스크의 측정

➔ 통합리스크의 측정은 4개의 유형별 리스크를 통합하여 산출합니다.

| 구 분         | 측 정 방 법      |
|-------------|--------------|
| 금 리 리스크 (A) | 금리EaR        |
| 신 용 리스크 (B) | 바젤 II 내부등급법  |
| 시 장 리스크 (C) | 시장VaR        |
| 운 영 리스크 (D) | 바젤 II 운영표준방법 |

**통합리스크 = A + B + C + D**

### ■ 통합리스크 관리 방법

- ➔ 통합리스크는 가용자본 이내로 관리
- ➔ 통합리스크 허용 한도를 설정하고 유형별 리스크에 위험자본 배분
- ➔ 통합리스크 허용 한도는 사업계획과 연계하여 결정

### ■ 실제 리스크 관리 현황

- 통합리스크량(위험자본)은 18,298백만원(허용한도 : 25,900백만원)
  - 허용한도 대비 70.65% 소진율로 한도 이내임
- 위험자본비율은 37.03%로 정상범위임(여유자본 : 31,114백만원)
  - 가용자본은 49,412백만원으로 전월대비 6,019백만원 증가

### 33. 유동성리스크

#### ■ 유동성리스크의 개념

- ➔ 유동성리스크란 운용과 조달기간이 불일치하거나 예기치 않은 자금의 유출 등으로 지급불능, 비정상적 자산처분, 자금차입에 따른 손실이 발생할 가능성을 말합니다.

#### ■ 유동성리스크의 측정

- ➔ 유동성리스크의 측정은 유동성비율로 산출합니다.

$$\text{산출방법 : 유동성비율} = \frac{\text{잔존만기 3개월이내 유동자산}}{\text{잔존만기 3개월이내 유동부채}} \times 100$$

- ➔ 유동성리스크 측정 대상은 일정기간 안에 만기가 도래하는 자산과 만기가 도래하는 부채입니다.

#### ■ 유동성리스크 관리 방법

- ➔ 유동성비율을 주지표로 관리하고, 유동성누적갭비율, 예대율, 금융기관 예금비율, 유동성커버리지비율(LCR)을 보조지표로 관리
- ➔ 자금의 조달과 운용의 기간불일치를 적정하게 관리
- ➔ 위원회 및 협의회에서 결정한 각종 목표비율한도 준수 및 관리
- ➔ 유동성리스크 발생에 대비한 유동성위기관리대책을 사전에 수립

#### ■ 실제 리스크 관리 현황

- 유동성비율(3개월)은 기준월 25.19%로 전월대비 0.21%p 감소하였으며 허용한도 50.00%이상을 하회함
- 유동성누적갭비율(3개월)은 기준월 -33.12%로 허용한도 -29.00%이상을 하회함
- 보조지표 예대율은 허용한도 80%를 상회한 90.34%로 10.34%p 초과하여 조달부문 추진 노력 강구됨
- 유동성커버리지비율(LCR)은 전월대비 9.22%p 증가한 57.72%로 한도이내에서 관리되고 있음
- 금융기관 예금비율은 8.77%로 전월대비 0.47%p 증가하였으며, 허용한도 5.00%를 초과함

## 34. 금리리스크

### ■ 금리리스크의 개념

- ➔ 금리리스크란 금리가 변동할 경우 자산과 부채의 금리기일 불일치로 인하여 손실이 발생할 가능성을 말합니다.

### ■ 금리리스크의 측정

- ➔ 금리리스크의 측정은 금리EaR로 산출합니다.

| 산출방법 :  $\Sigma(\text{만기구간별 금리갭} \times (1\text{년} - \text{금리개정 중간시점}) \times 2\%)$

| 금리EaR 개념 : 금리가 향후 1년 안에 2%변동시 최대 손익변동액

- ➔ 금리리스크 측정대상은 일정기간 안에 금리를 변경할 수 있는 자산과 금리를 변경할 수 있는 부채입니다.

### ■ 금리리스크의 관리 방법

- ➔ 금리EaR을 주지표로 관리하고 금리누적갭비율을 보조지표, 금리변동에 따른 최대 자산가치변동액(VaR)을 참고지표로 관리
- ➔ 금융시장 동향 및 경쟁 금융기관 정보를 수집하여 금리 운용
- ➔ 위원회 및 협의회에서 결정한 각종 목표비율 한도 준수 및 관리
- ➔ 금리 변경시에는 손익 시뮬레이션을 실시하고, 금리 변경에 따른 손익 변동액을 예상하여 관리

### ■ 실제 리스크 관리 현황

- 금리리스크량은 1,974백만원으로 허용한도 4,500백만원 이내 (소진율 43.86%)
- 금리누적갭비율(12개월)은 13.90%로 허용한도 47.00% 이내임(전월대비 0.14%p 감소)
- 여신최저금리는 5.00%로 한도 이내이며, 수신최고금리는 6.08%로 한도 이내
- 금리VaR는 485백만원으로 전월대비 232백만원 증가



## 35. 신용리스크

### ■ 신용리스크의 개념

- ➔ 신용리스크란 거래 상대방의 채무불이행으로 대출금과 유가증권 등 채권의 원리금을 회수하지 못하여 손실이 발생할 가능성을 말합니다.

### ■ 신용리스크의 측정

- ➔ 신용리스크 소요자기자본의 측정은 차주의 신용등급에 따른 부도율과 담보종류에 따른 부도시손실률을 위험가중치 함수에 대입하여 산출된 비예상손실에 예상손실 대비 대손충당금부족분을 합산하여 산출합니다.
- ➔ 신용리스크 측정 대상은 신용사업 자산계정(대외예치금, 유가증권, 상호 금융대출, 정책자금대출, 신용카드수탁계정 등)입니다.

### ■ 신용리스크 관리 방법

- ➔ 바젤 II 내부등급법에 의해 측정한 신용리스크 소요자기자본을 주지 표로 관리
- ➔ 위원회 및 협의회에서 결정한 각종 목표비율 한도 준수 및 관리
- ➔ 독립적이고 전문적인 여신심사체제 확립
- ➔ 채무자 신용상태 등 수시 점검하여 부실징후 조기 발견
- ➔ 신용리스크 관련 위험프리미엄을 산출하여 금리에 반영

### ■ 실제 리스크 관리 현황

- 신용리스크 소요자기자본(위험자본)은 15,543백만원으로 한도이내임
- 총손실률(EaD대비 총손실)은 3.3%임
  - 전국 평균 대비 0.62%p, 지본평균 대비 0.61%p 낮은 수준임

## 36. 시장리스크

### ■ 시장리스크의 개념

➡ 시장리스크란 금리, 주가, 환율 등 시장요인의 변동에 따라 유가증권 등의 자산가치가 감소할 가능성을 말합니다.

### ■ 시장리스크의 측정

➡ 시장리스크는 모수적 방법으로 측정한 시장VaR로 산출합니다.

| 산출방법 : 전월말시장 VaR 또는 과거 60일 평균 VaR×4 중 큰 금액

| VaR의 개념 : 정상시장 상황에서 주어진 신뢰수준과 일정 보유기간 동안 발생할 수 있는 최대 손실예상금액

➡ 시장리스크 측정대상은 외부운용자산 중 매도가능유가증권입니다.

### ■ 시장리스크 관리방법

➡ 모수적방법에 의해 측정한 시장리스크(VaR) 소요자기자본을 주지표로 관리

➡ 시장의 변동 상황 및 수익률을 지속적으로 관찰하여 개별거래에 이용

➡ 유가증권 운용에 관해서는 자금관리업무방법(예)에서 정한 규정 준용

### ■ 실제 리스크 관리 현황

해당사항 없음

## 37. 운영리스크

### ■ 운영리스크의 개념

- ➔ 운영리스크란 부적절하거나 잘못된 내부의 절차·인력·시스템 및 외부 사건으로 인하여 손실이 발생할 가능성을 말합니다.
- ➔ 운영리스크의 유형 : 내·외부 사취, 집행·전달 및 절차상 오류, 고용 및 사업장 안전, 고객·상품 및 영업 관련, 자연재해, 영업부진 및 시스템 실패 등

### ■ 운영리스크의 측정

- ➔ 운영리스크의 측정은 운영표준방법(SA : Standard Approach)을 적용하여 산출합니다.

| 산출방법 : 최근 3년간 각 연도에 대하여 영업영역별 총이익에 영업 영역별 상수(12~18%)를 곱한 값을 합하여 각 연도의 소요자기자본을 산출하고, 산출된 연도별 소요자기자본의 3년간 평균금액

### ■ 운영리스크 관리 방법

- ➔ 운영리스크의 경감 및 통제 강화를 위한 전략 수립 및 운영
- ➔ 사무소장 및 책임자는 운영리스크 관리자로서 리스크를 인식·평가·감사·보고
- ➔ 운영리스크 손실사건에 대한 데이터 축적 및 관리

### ■ 실제 리스크 관리 현황

- ▣ 운영리스크는 781백만원으로 허용한도 1,400백만원 이내임
  - 한도대비 소진율 : 55.80%,

## 38. 신용편중리스크

### ■ 신용편중리스크의 개념

➔ 신용편중리스크란 신용리스크의 일부로서 자산 운용 시 특정 차주에 편중이 되어 손실이 발생할 가능성을 말합니다.

### ■ 신용편중리스크의 측정

➔ 신용편중리스크의 측정은 실제의 포트폴리오와 완전 분산 포트폴리오간 비중 차이를 측정하는 허핀달지수(HHI)로 산출합니다.

산출방법 : 허핀달지수 =  $\sum_{i=1} W_i^2$

### ■ 신용편중리스크 관리 방법

➔ 허핀달지수를 주지표로 관리

➔ 거액여신 및 유가증권 운용 시 협의회 설정한도 준수

### ■ 실제 리스크 관리 현황

- 당월 편중지수(HHI)는 0.0025이며 당월 집중도지수(CR10)는 0.0879임
  - 편중지수는 전국평균 대비 0.002, 지분평균 대비 0.0007 낮은 수준
  - 집중도지수는 전국평균 대비 0.0421, 지분평균 대비 0.0088 낮은 수준

### 39. 내부통제

#### ■ 사고정리 현황

(단위 : 백만원)

| 발생<br>일자 | 사고명 | 사고<br>내용 | 사고<br>금액 | 정 리 |    | 잔액 | 비고 |
|----------|-----|----------|----------|-----|----|----|----|
|          |     |          |          | 금액  | 내용 |    |    |
|          |     |          |          |     |    |    |    |
|          |     |          |          |     |    |    |    |
|          |     |          |          |     |    |    |    |
|          |     |          |          |     |    |    |    |
|          |     |          |          |     |    |    |    |
|          |     |          |          |     |    |    |    |

#### ■ 감사수감 현황

| 감사기관 | 감사구분     | 감사기간               | 감사자        | 비고 |
|------|----------|--------------------|------------|----|
| 안성축협 | 21년 결산감사 | 2022.01.14.~21(7일) | 유수형<br>안태호 |    |
| 안성축협 | 22년 정기감사 | 2022.07.13.~20(7일) | 유수형<br>안태호 |    |
|      |          |                    |            |    |
|      |          |                    |            |    |
|      |          |                    |            |    |

## ■ 내부감사의 기능 및 역할

안성축협은 감사는 다음과 같은 기능을 수행함으로써 임직원의 부당한 행위를 예방하고 조합원 및 예금자의 재산과 권익을 보호하고 있습니다.

- ➔ 매년 1회 이상 우리 농(축)협의 재산 및 업무집행상황 등을 감사하고, 감사보고서를 작성하여 결산총회시 보고하여야 하며 필요하다고 인정되는 사항에 대한 조치를 건의할 수 있습니다.
- ➔ 감사는 이사회와 총회에 출석하여 그 의견을 진술할 수 있으며, 재산 또는 업무집행에 관하여 부정한 사실이 있는 것을 발견한 때에는 총회에 이를 보고하여야 합니다.
- ➔ 또한 임원이 법령 또는 정관을 위반하는 행위로 인하여 우리 농(축)협이 회복할 수 없는 손해가 생길 염려가 있는 경우에는 우리 농(축)협을 위하여 그 행위를 유지(중지)할 것을 청구할 수 있습니다.

## 40. 기관제재 및 임원문책 사항

| 검사기관 | 검사기간 | 대상자 | 징계양정 | 징계사유 |
|------|------|-----|------|------|
|      |      |     |      |      |
|      |      |     |      |      |
|      |      |     |      |      |

## 41. 임직원 대출현황

(단위 : 좌, 백만원)

| 건 수 | 연초 대출잔액 | 연중 추가대출 | 연중상환 | 연말 대출잔액 |
|-----|---------|---------|------|---------|
| 44  | 675     | 40      | -    | 715     |

## VI. 기타사항

### 42. 이용시 유의사항

#### ■ 예금자보호제도

##### (가) 주요내용

###### ○ 정의

- 농축협이 영업정지나 파산 등으로 고객의 예금을 지급하지 못하게 될 경우 상호금융예금자보호기금이 대신 예금(보험금)을 지급하는 제도

###### ○ 보호대상 예금 및 보호한도

- 보호대상 예금 : 농축협이 신용사업에 의하여 수입한 예금 및 적금
- 보호한도 : 최대 5천만원
  - 예금 등의 금액과 기금관리위원회가 정하는 이자율을 곱한 금액 합산
  - 1인당 보호한도는 해당 농축협 본지점 거래를 모두 합하여 적용
  - 해당 농축협으로부터 대출을 받은 경우에는 채무액 등을 공제한 후 1인당 보호한도를 적용

###### ※보호제외 예금자

1. 정부 및 지방자치단체, 2. 한국은행, 금융감독원, 예금보험공사
3. 예금자보호법에 의한 부보금융회사, 4. 농축협

##### (나) 보험금 지급

###### ○ 보험금 지급(예금대지급)

- 예금 등 채권의 지급정지 및 조합 설립인가의 취소·해산의 인가·파산선고 등으로 보험 사고가 발생하면 해당 농축협 예금자의 청구에 의하여 보험금 지급

#### ■ 금리 등 주요 거래조건 확인방법

➡ 영업점 또는 인터넷 홈페이지

### 43. 수수료

#### ■ 수신

| 구분             | 거래종류                |       | 비고                                       |
|----------------|---------------------|-------|--|
| 수신부대<br>수수료    | 자기앞수표발행             |       | 50~300원/장                                |
|                | 강제자금화               |       | 1~5천원/건                                  |
|                | 타행 정액자기앞수표지급        |       | 1천원/장                                    |
|                | 제증명서 발급             |       | 2천원/건<br>(수기발급은 3천원/건)<br>2부이상 추가부수당 5백원 |
|                | 통장·증서 재발행           |       | 2천원/건                                    |
|                | 자기앞수표사고신고           |       | 1천원/장                                    |
|                | 예금명의를변경             |       | 5천원                                      |
|                | 송금                  | 농협간송금 | 면제                                       |
|                |                     | 타행송금  | 500원 ~ 4,000원                            |
|                | 보관어음수탁              |       | 1천원/장                                    |
|                | 보호예수                |       | 최고 4만원                                   |
| e<br>금융<br>수수료 | CD.ATM이용 (농협간 이체)   |       | 면제                                       |
|                | CD.ATM이용 (타행 이체)    |       | 400원 ~ 1,000원                            |
|                | 타행이체 (인터넷뱅킹, I-CMS) |       | 500원                                     |
|                | 타행이체 (텔레뱅킹)         |       | 500원                                     |
|                | 현금IC발급              |       | 1,000원 ~ 4,000원                          |
|                | OTP카드발급수수료          |       | 5,000원 ~ 10,000원                         |
|                | 납부자자동이체수수료          |       | 300원/건                                   |

주) e-금융수수료 자동면제 항목은 무인거래만 해당되며, 농축협 기기 이용 시 면제 (농협은행 취급분 제외) 단, 수신부대수수료 및 e금융수수료 중 창구에서의 현금IC 발급 및 OTP카드발급 수수료 등은 수기면제 대상임



## ■ 여신

| 구            | 분  | 금액  | 비고  |
|--------------|--|---|---|
| 1. 제증명 발급수수료 | <ul style="list-style-type: none"> <li>■ 부채증명원,</li> <li>■ 금융거래확인서</li> <li>■ 담보제공확인서</li> <li>■ 연대보증확인서</li> <li>■ 채무인수확인서</li> <li>■ 대출금원리금납입증명서</li> <li>■ 신용정보제공사실통보서</li> <li>■ 피담보채무범위확인서</li> </ul> | <ul style="list-style-type: none"> <li>- 부수당 2,000원</li> <li>- 추가(최대4부)<br/>부수당 500원</li> </ul> | <ul style="list-style-type: none"> <li>- 고객의 요청에 의해 발급하는 모든 증명서를 말하며 부수당 징수</li> <li>- 부채증명원은 채무자별로 징수</li> <li>- 연말정산 소득공제관련 증명서는 제증명수수료를 받지 않음</li> </ul> |
| 2. 제증명 발급수수료 | <ul style="list-style-type: none"> <li>■ 금융거래조회서</li> </ul>  | <ul style="list-style-type: none"> <li>- 건당 30,000원</li> <li>- 수신만 있는 경우<br/>10,000원</li> </ul> | <ul style="list-style-type: none"> <li>- 회계감사용 은행조회서</li> </ul>   |
| 3. 중도상환수수료   |  | 최고 2% 이내  |   |
| 4. 대출취급수수료   |  | 개별협약에 따름  | <ul style="list-style-type: none"> <li>- 기업에 대한 공동대출 취급 시에 한함</li> <li>- 중도상환수수료와 중복수취불가</li> </ul>   |
| 5. 한도약정수수료   |  | 한도약정금액의<br>0.5% 이내  | <ul style="list-style-type: none"> <li>- 기업에 대한 공동대출 취급 시에 한함</li> <li>- 중도상환수수료와 중복수취불가</li> </ul>   |

## 44. 이용자 편람 - 주요용어 해설

### ■ 경영실태평가(30. 경영평가 등급 현황)

➔ 우리 농(축)협의 경영건전성을 제고하기 위한 상시 감독체계 구축을 목표로 농협중앙회에서 신용협동조합법 제83조 등에 따라 자본적정성, 유동성, 수익성, 자산건전성을 평가하는 제도입니다.

### ■ 고정이하여신(27. 부실·고정이하여신 현황)

➔ 고정이하여신은 상호금융업감독규정 제11조에서 정한 자산건전성분류 자산 중 고정, 회수의문과 추정손실금액을 합한 것으로 총여신 대비 그 비율이 낮을수록 농(축)협의 자산건전성이 양호합니다.

| 고정 : 금융거래내용, 신용상태가 불량하여 구체적인 회수조치를 강구할 필요가 있는 채무자에 대한 총대출금 중 회수예상가액 해당 금액

### ■ 고정자산비율(31. 주요 경영비율 현황)

➔ 총고정자산 투자액(감가상각누계액 차감)과 자기자본과의 상관관계를 비교하여 고정투자의 적정성을 판단하는 비율입니다.

### ■ 단순자기자본비율(31. 주요 경영비율 현황)

➔ 총자본비율의 보완지표로 우리 농(축)협의 자본규모를 총괄적으로 측정할 수 있는 비율입니다.

$$| \text{단순자기자본비율} = \frac{\text{자기자본}}{\text{총자산}} \times 100$$

### ■ 대손충당금비율(28. 대손상각액 및 대손충당금 적립 현황)

➔ 자산건전성분류구간별 요적립액에 대한 충당금 적립비율로 아래의 산식을 적용하여 산출합니다.

$$| \text{대손충당금비율(적립률)} = \frac{\text{대손충당금잔액}}{\text{자산건전성분류구간별요적립액합계}} \times 100$$

\* 대상 채권은 상호금융대출금, 정책자금대출금 및 보험일반대출금을 포함

- \* 정부 또는 농림수산정책자금대손보전기금 등으로부터 대손보전이 보장되는 대출금 포함(상호금융감독기준 개정으로 13.1.1. 부터는 해당 채권도 포함)
- \* 우리 농(축)협은 정상 0.1%, 요주의 10%, 고정 20%, 회수의문 55%, 추정손실 100%를 적용하여 요적립액을 산출

## ■ 배당성향(13. 배당 현황)

➔ 배당성향은 법인세비용차감후당기순이익에 대한 배당금액의 비율로 아래의 산식을 적용하여 산출합니다.

$$| \text{배당성향} = \frac{\text{배당금액}}{\text{법인세차감후당기순이익}} \times 100$$

## ■ 부실여신(27. 부실·고정이하여신 현황)

➔ 부실여신은 농(축)협의 총여신 중 회수의문과 추정손실을 합한 것으로 총여신 대비 그 비율이 낮을수록 농(축)협의 자산건전성이 양호합니다.

| 총여신 = 대출금(상호금융·정책·공제·대리) + 신용카드채권 + 신용가 지급금 + 신용미수금 등

| 회수의문 : 고정으로 분류된 채무자에 대한 총대출 중 손실발생이 예상되나 현재 그 손실액을 확정할 수 없는 회수예상가액 초과금액

| 추정손실 : 고정으로 분류된 채무자에 대한 총대출금 중 회수불능이 확실하여 손비처리가 불가피한 회수예상가액 초과금액

## ■ 비예상손실(36. 신용리스크 관리)

➔ 비예상손실(Unexpected Loss)이라 함은 포트폴리오에서 발생할 수 있는 최대 신용손실(credit loss)금액에서 예상손실금액만큼 차감한 금액을 말합니다.

## ■ 비용성 또는 무비용성(23. 자금조달 및 운용 실적)

➔ 조달된 자금이 예수금과 같이 이자비용 등이 소요된 것은 비용성, 내부에서 적립한 총당금과 같이 비용이 소요되지 않은 것은 무비용성으로 구분하여 표시하였습니다.

## ■ 손실위험도가중여신비율(31. 주요 경영비율 현황)

➔ 우리 농(축)협의 여신 중 손실발생이 예상되는 부분을 자기자본과 대손충당금의 합계액에 대비한 비율로서 우리 농(축)협 총여신의 예상손실 정도를 표시하는 핵심적인 지표입니다.

$$| \text{손실위험도가중여신비율} = \frac{\text{손실위험도가중여신}}{\text{자기자본} + \text{대손충당금}} \times 100$$

\* 손실위험도가중여신 : 대출금 및 여신성가지급금에 대하여 자산건전성 분류 기준에 따라 고정분류채권의 20%, 회수의문채권의 55%, 추정손실채권의 100% 상당액을 합산

## ■ 수익성 또는 무수익성(23. 자금조달 및 운용 실적)

➔ 자금이 운용되었으나 대출금과 같이 이자수익 등이 발생하는 것은 수익성, 고정자산과 같이 수익이 없는 것은 무수익성으로 구분하여 표시하였습니다.

## ■ 수지비율(31. 주요 경영비율 현황)

➔ 농축협의 영업활동 결과로 나타난 영업수익(매출액, 이자수익, 수수료수익, 기타영업수익 등)이 영업비용(매출원가, 이자비용, 수수료비용, 기타영업비용, 판매비와관리비)을 커버할 수 있는 정도를 평가하는 지표입니다.

$$| \text{수지비율} = \frac{\text{영업비용}}{\text{영업수익}} \times 100$$

## ■ 순고정이하여신비율(31. 주요 경영비율 현황)

➔ 이자를 받지 못하고 있는 무수익 여신의 규모를 판단하는 지표로서 고정이하여신에서 총당금을 차감한 순고정이하여신을 총여신(총당금 차감)으로 나눈 비율입니다.

$$| \text{순고정이하여신비율} = \frac{\text{고정이하분류여신} - \text{대손충당금}}{\text{총여신} - \text{대손충당금}} \times 100$$

\* 대손충당금(분자항목) : 고정이하분류여신에 대한 대손충당금

\* 대손충당금(분모항목) : 총여신에 대한 대손충당금

## ■ 순자본 비율(31. 주요 경영비율 현황)

➔ 우리 농(축)협의 내부자금(출자금, 잉여금, 충당금 등)으로 잠재적인 손실을 어느 정도 흡수할 수 있는지를 나타내며 자본적정성을 판단하는 대표적인 지표입니다.

$$| \text{순자본비율} = \frac{\text{총자산} - \text{총부채} - \text{가입금} + \text{대손충당금}}{\text{총자산} + \text{미사용약정 신용환산금액}^* + \text{대손충당금}} \times 100$$

\* 단계적 신용환산을 적용: (~'22. 12. 31.) 20%, (~'23. 12.31.) 30%, 이후 40%

## ■ 연체대출금비율(31. 주요 경영비율 현황)

➔ 농(축)협의 대출금 중 약정만기일에 상환되지 않은 대출금 등 연체대출금을 총대출금에 대비한 비율로서 대출금의 질적 수준을 평가하는 지표입니다.

$$| \text{연체대출금비율} = \frac{\text{연체대출금}}{\text{총대출금}} \times 100$$

## ■ 예상손실(36. 신용리스크 관리)

➔ 예상손실(Expected Loss)이라 함은 과거경험에 근거한 부도율, 회수율 등을 고려하여 포트폴리오로부터 1년 동안 발생하리라 예상하는 신용손실(credit loss)금액을 말합니다.

## ■ 유동성갭(34. 유동성리스크 관리)

➔ 유동성(만기)갭이란 일정한 기간 내에 만기도래하는 자산과 만기도래하는 부채의 차이를 말합니다.

## ■ 유동성비율(31. 주요 경영비율 현황)

➔ 고객으로부터 예금인출 또는 채권자의 차입금 상환 요구에 부응할 수 있는 능력을 판단하는데 유용한 지표로서 우리 농(축)협의 유동성 수준을 나타내는 가장 대표적인 지표입니다.

$$| \text{유동성비율} = \frac{\text{잔존만기3개월이내 유동자산}}{\text{잔존만기3개월이내 유동부채}} \times 100$$

\* 유동자산 = 현금 및 예치금 + 상품유가증권 + 투자유가증권 + 대출금(요주의이하 분류대출금 제외)

\* 유동부채 = 예금 + 차입금 + 예수금

## ■ 총자본비율(31. 주요 경영비율 현황)

➔ 은행권의 BIS비율과 같은 총자본비율은 위험가중자산에 대한 자기자본 비율을 판단하는 지표로서 우리 농(축)협의 자본을 용도별·성격별로 각기 다른 위험가중치를 부여하여 산출합니다.

## ■ 총자산순이익률(31. 주요 경영비율 현황)

➔ 총자산순이익률은 농(축)협이 자산을 얼마나 효율적으로 이용하여 경영 성과를 올렸는가를 총괄적으로 나타내는 지표입니다.

$$| \text{총자산순이익률}(ROA) = \frac{\text{당기순이익}}{\text{총자산평균잔}} \times 100$$

## ■ 출자배당률(13. 배당 현황)

➔ 배당률은 납입출자금에 대한 배당금액의 비율을 나타내는 것으로 아래의 산식으로 산출합니다.

$$| \text{배당률} = \frac{\text{배당금액}}{\text{납입출자금평균잔}} \times 100$$

## ■ EaR(35. 금리리스크 관리)

➔ EaR(Earning at Risk)이란 금리의 불리한 변동에 따라 향후 일정기간 동안 발생할 수 있는 순이자이익의 최대감소 규모를 나타내는 최대손익 변동예상액을 말합니다.

## ■ VaR(37. 시장리스크 관리)

➔ VaR(Value at Risk)란 정상적인 시장에서 주어진 신뢰수준에 따라 일정기간동안 발생할 수 있는 최대 자산가치손실액을 말합니다.

## ■ 1좌당 배당액(13. 배당 현황)

➔ 1좌당 배당액은 1좌당 배당금액을 나타내는 것으로 아래의 산식으로 산출합니다.

$$| \text{1좌당배당액} = \frac{\text{배당금액}}{\text{총출자좌수}}$$

# 별첨 1.

# 재무상태표[통합]

제 42기 2021년 12월 31일 현재

제 41기 2021년 12월 31일 현재

안성축산농협

(단위: 원)

| 계정과목              | 제 42(당기)              | 제 41(전기)              | 계정과목               | 제 42(당기)               | 제 41(전기)               |
|-------------------|-----------------------|-----------------------|--------------------|------------------------|------------------------|
| <b>자산</b>         |                       |                       | <b>부채</b>          |                        |                        |
| <b>I. 유동자산</b>    | <b>62,159,426,987</b> | <b>52,882,362,492</b> | <b>I. 유동부채</b>     | <b>45,672,932,284</b>  | <b>45,431,362,116</b>  |
| 1. 현금             | 3,701,718,296         | 3,224,441,439         | 1. 외상매입금           | 1,655,763,087          | 2,959,842,044          |
| 2. 단기매매증권         |                       |                       | 2. 계통외상매입금         | 610,070,568            | 863,462,984            |
| 3. 외상매출금          | 40,805,403,104        | 31,482,129,504        | 3. 선수금             | 8,027,999,449          | 5,875,343,822          |
| (대손충당금)           | 540,376,411           | 456,358,189           | 4. 추곡수매선수금         |                        |                        |
| (현재가치할인차금)        |                       |                       | 5. 수탁상품권선수금        | 56,805,000             | 57,070,000             |
| 4. 재고자산           | 3,108,618,055         | 3,246,062,347         | 6. 부가가치세예수금        | 404,341,757            | 400,664,274            |
| (재고자산평가손실누계액)     |                       |                       | 7. 단기차입금           | 26,587,000,000         | 28,460,000,000         |
| 5. 신용카드수탁취급계정     | 303,995,365           | 354,753,960           | (차입금대충)            |                        |                        |
| (신용카드채권대손충당금)     | 21,374,449            | 23,223,444            | 8. 미지급비용           | 4,024,466,085          | 2,327,321,690          |
| 6. 자금수수계정         | 764,901               | 1,566,963             | 9. 선수수익            | 8,028,799              | 5,323,300              |
| 7. 생물자산           | 7,621,509,525         | 8,915,567,628         | 10. 미지급금           | 2,620,974,416          | 2,051,079,753          |
| (생물자산손상차손누계액)     |                       |                       | (현재가치할인차금)         |                        |                        |
| (감가상각누계액)         |                       |                       | 11. 미지급배당금         |                        |                        |
| 8. 수탁사업미수금        |                       |                       | 12. 예수금            |                        |                        |
| 9. 선급금            | 3,589,784,696         | 3,209,878,039         | 13. 수탁사업예수금        | 336,628                | 336,628                |
| 10. 추곡수매선금        |                       |                       | 14. 위촉사업예수금        |                        |                        |
| 11. 부가가치세선급금      | 243,489,438           | 236,611,132           | 15. 수탁수매예수금        |                        |                        |
| 12. 선급법인세         |                       |                       | 16. 수입제세           | 442,035,380            | 321,086,830            |
| 13. 미수수익          | 1,928,832,844         | 1,249,689,625         | 17. 미지급법인세         | 723,957,720            | 418,841,701            |
| 14. 선급비용          | 1,245,476,553         | 1,302,733,642         | 18. 자금수수계정         |                        | 191,600,595            |
| 15. 미수금           | 630,000               | 1,220,000             | 19. 대리대출추심금        |                        |                        |
| (현재가치할인차금)        |                       |                       | 20. 국고대리점          | 152,253,580            | 332,436,760            |
| 16. 단기대여금         |                       |                       | 21. 유가증권청약증거금      |                        |                        |
| 17. 협동카드계정        |                       |                       | 22. 여신관리자금         |                        |                        |
| 18. 대리예수예치금       |                       |                       | 23. 지로계정           | 190,549,374            | 761,973,010            |
| 19. 대리대출금         |                       |                       | 24. 신용기프트카드충전액     | 7,171,297              | 5,373,237              |
| 20. 농어가목돈마련저축장려기금 |                       |                       | 25. 타행간현수채무        |                        |                        |
| 21. 용도품           | 17,165,318            | 17,002,727            | 26. 미사용한도충당금       | 140,000,000            |                        |
| 22. 단기매도가능증권      |                       |                       | 27. 미지급외국환채무       |                        |                        |
| 23. 타행간현송채권       |                       |                       | 28. 잡부채            | 21,179,144             | 399,605,488            |
| 24. 기타의당좌자산       | 3,018,030             | 2,521,300             | 29. 보험대리자금         |                        |                        |
| (대손충당금)           | 40,350,262            | 40,350,262            | <b>II. 금융업예수금</b>  | <b>536,334,469,653</b> | <b>461,557,468,066</b> |
| (현재가치할인차금)        |                       |                       | 1. 요구불예수금          | 27,941,473,993         | 32,544,558,611         |
| 25. 잡자산(가지급금)     | 34,301,984            | 1,296,081             | 2. 저축성예수금          | 508,304,935,553        | 428,828,660,263        |
| (기타자산손상차손누계액)     |                       |                       | 3. 자유로부금           | 88,060,107             | 184,249,192            |
| 26. 공탁금           | 156,820,000           | 156,820,000           | <b>III. 금융업차입금</b> | <b>56,002,919,311</b>  | <b>64,482,058,107</b>  |
| <b>II. 금융업예치금</b> | <b>77,324,000,000</b> | <b>71,717,000,000</b> | 1. 상호금융자금차입금       | 163,172,489            | 23,153,934,506         |
| 1. 대내예치금          | 77,324,000,000        | 71,717,000,000        | (현재가치할인차금)         |                        |                        |
| 2. 대외예치금          |                       |                       | 2. 정책자금차입금         | 55,596,669,020         | 41,245,652,071         |

| 계정과목                  | 제 42(당)기               | 제 41(전기)               | 계정과목                    | 제 42(당)기               | 제 41(전기)               |
|-----------------------|------------------------|------------------------|-------------------------|------------------------|------------------------|
| 3. 외화예치금              |                        |                        | 3. 공제사업채무               |                        |                        |
| 4. 기타예치금              |                        |                        | 4. 외화차입금                | 243,077,802            | 82,471,530             |
| <b>III. 금융업대출채권</b>   | <b>487,475,777,836</b> | <b>432,397,584,810</b> | 5. 기타차입금                |                        |                        |
| 1. 상호금융자금대출금          | 442,852,262,069        | 401,582,494,141        | 6. 보험일반차입금              |                        |                        |
| (대손충당금)               | 10,213,412,260         | 9,684,303,482          | <b>IV. 공제,농작물보험사업부채</b> |                        |                        |
| (현재가치할인차금)            |                        |                        | 1. 공제미지급금               |                        |                        |
| 2. 정책자금대출금            | 55,608,065,928         | 41,270,703,888         | 2. 농작물보험예수금             |                        |                        |
| (대손충당금)               | 771,137,901            | 771,309,737            | 3. 농작물보험자금              |                        |                        |
| 3. 기타대출금              |                        |                        | 4. 농작물보험미지급금            |                        |                        |
| (대손충당금)               |                        |                        | <b>V. 비유동부채</b>         | <b>668,007,985</b>     | <b>617,188,387</b>     |
| <b>IV. 공제,농작물보험자산</b> |                        |                        | 1. 장기차입금                |                        |                        |
| 1. 공제대출금              |                        |                        | (차입금대충)                 |                        |                        |
| (대손충당금)               |                        |                        | (현재가치할인차금)              |                        |                        |
| 2. 공제미수금              |                        |                        | 2. 장기성미지급금              |                        |                        |
| 3. 농작물보험미수금           |                        |                        | 3. 수입보증금                | 452,000,000            | 428,100,000            |
| <b>V. 비유동자산</b>       | <b>66,120,742,875</b>  | <b>64,518,639,701</b>  | 4. 공동사업기금               |                        |                        |
| (1) 투자자산              | 20,168,751,311         | 19,759,380,707         | 5. 헬퍼사업기금               |                        |                        |
| 1. 계통출자금              | 9,328,300,000          | 8,831,510,000          | 6. 송아지생산안정자금            |                        |                        |
| 2. 공동사업투자금            | 1,300,000,000          | 1,300,000,000          | 7. 젃소검정사업기금             |                        |                        |
| 3. 매도가능증권             |                        |                        | 8. 유통손실보전자금             |                        |                        |
| 4. 만기보유증권             |                        |                        | 9. 퇴직급여충당부채             | 20,073,900             | 10,036,950             |
| 5. 지분법적용투자주식          | 9,540,451,311          | 9,627,870,707          | (국민연금전환금)               |                        |                        |
| 6. 장기대여금              |                        |                        | (퇴직금운용자산)               |                        |                        |
| (대손충당금)               |                        |                        | 10. 인수고정자산미지급금          |                        |                        |
| 7. 비업무용자산             |                        |                        | 11. 이용고환원충당부채           | 84,129,521             | 84,760,806             |
| 8. 퇴직연금운용초과자산         |                        |                        | 12. 기타충당부채              | 111,804,564            | 94,290,631             |
| 9. 기타의투자자산            |                        |                        | 13. 이연법인세부채             |                        |                        |
| (2) 유형자산              | 40,289,033,834         | 39,100,905,816         | <b>부채 총계</b>            | <b>638,678,329,233</b> | <b>572,088,076,676</b> |
| 1. 토지                 | 21,178,725,503         | 19,067,199,000         | <b>자본</b>               |                        |                        |
| (보조금)                 |                        |                        | <b>I. 출자금</b>           | <b>17,312,554,184</b>  | <b>16,145,076,273</b>  |
| (유형자산손상차손누계액)         |                        |                        | 1. 일반출자금                | 17,228,280,000         | 16,071,260,000         |
| (자산재평가손실누계액)          |                        |                        | (미납입출자금)                | 2,850,816              | 3,018,727              |
| 2. 건물                 | 23,902,141,972         | 20,804,895,239         | 2. 회전출자금                |                        |                        |
| (감가상각누계액)             | 6,618,764,982          | 6,057,084,840          | 3. 가입금                  | 87,125,000             | 76,835,000             |
| (보조금)                 | 620,850,220            | 572,437,384            | 4. 우선출자금                |                        |                        |
| (유형자산손상차손누계액)         |                        |                        | <b>II. 자본잉여금</b>        | <b>4,795,365,749</b>   | <b>4,795,365,749</b>   |
| (자산재평가손실누계액)          |                        |                        | 1. 자본적립금                | 4,795,365,749          | 4,795,365,749          |
| 3. 임차점포시설물            | 145,869,000            | 135,639,000            | 가. 재평가적립금               | 4,219,342,565          | 4,219,342,565          |
| (감가상각누계액)             | 139,044,336            | 135,634,000            | 나. 자본준비금                | 576,023,184            | 576,023,184            |
| (유형자산손상차손누계액)         |                        |                        | 2. 기타자본잉여금              |                        |                        |
| 4. 업무용동산              | 10,551,309,517         | 9,733,410,453          | <b>III. 자본조정</b>        | <b>-76,181,476</b>     |                        |
| (감가상각누계액)             | 8,633,111,898          | 8,065,913,052          | 1. 탈퇴지분선급금              | 76,181,476             |                        |
| (보조금)                 | 755,639,780            | 678,685,762            | 2. 우선출자매입               |                        |                        |
| (유형자산손상차손누계액)         |                        |                        | <b>IV. 기타포괄손익누계액</b>    | <b>11,808,175,585</b>  | <b>11,808,175,585</b>  |
| (자산재평가손실누계액)          |                        |                        | 1. 매도가능증권평가이익           |                        |                        |
| 5. 건설중인자산             | 1,278,399,058          | 4,909,517,162          |                         |                        |                        |



| 계정과목          | 제 42(당기)               | 제 41(전기)               | 계정과목            | 제 42(당기)               | 제 41(전기)               |
|---------------|------------------------|------------------------|-----------------|------------------------|------------------------|
| (보조금)         |                        | 40,000,000             | (또는 매도가능증권평가손실) |                        |                        |
| (3) 무형자산      | 9,000                  | 9,000                  | 2. 지분법자본변동      |                        |                        |
| 1. 산업재산권      | 5,000                  | 5,000                  | (또는 부의지분법자본변동)  |                        |                        |
| 2. 영업권        |                        |                        | 3. 재평가잉여금       | 11,808,175,585         | 11,808,175,585         |
| (무형자산손상차손누계액) |                        |                        | <b>V. 이익잉여금</b> | <b>20,561,704,423</b>  | <b>16,678,892,720</b>  |
| 3. 개발비        |                        |                        | <b>(또는 결손금)</b> |                        |                        |
| (무형자산손상차손누계액) |                        |                        | 1. 법정적립금        | 5,724,443,824          | 5,364,525,081          |
| 4. 사용수익기부자산   |                        |                        | 2. 임의적립금        | 8,250,270,161          | 7,715,180,207          |
| 5. 임차권리금      |                        |                        | 가. 사업준비금        | 7,831,477,845          | 7,296,387,891          |
| 6. 기타의 무형자산   | 4,000                  | 4,000                  | 나. 사업활성화적립금     | 94,443,187             | 94,443,187             |
| (무형자산손상차손누계액) |                        |                        | 다. 유통손실보전적립금    | 324,349,129            | 324,349,129            |
| (4) 기타비유동자산   | 5,662,948,730          | 5,658,344,178          | 라. 경제사업활성화적립금   |                        |                        |
| 1. 이연법인세자산    | 53,893,030             | 49,288,478             | 3. 미처분이익잉여금     | 6,586,990,438          | 3,599,187,432          |
| 2. 자산처분미수금    |                        |                        | (또는 미처리결손금)     |                        |                        |
| (현재가치할인차금)    |                        |                        | (당기순이익)         | 5,867,152,952          | 3,157,425,189          |
| 3. 보증금        | 5,609,055,700          | 5,609,055,700          | (또는 당기순손실)      |                        |                        |
| 4. 장기미수금      |                        |                        | 4. 지분법이익잉여금변동   |                        |                        |
| (대손충당금)       |                        |                        | <b>자본총계</b>     | <b>54,401,618,465</b>  | <b>49,427,510,327</b>  |
| 5. 기타의비유동자산   |                        |                        |                 |                        |                        |
| <b>자산총계</b>   | <b>693,079,947,698</b> | <b>621,515,587,003</b> | <b>부채와자본총계</b>  | <b>693,079,947,698</b> | <b>621,515,587,003</b> |

# 재무상태표[신용]

제 42기 2022년 12월 31일 현재

제 41기 2021년 12월 31일 현재

안성축산농협

(단위: 원)

| 계정과목               | 제 42(당기)              | 제 41(전기)              | 계정과목             | 제 42(당기)               | 제 41(전기)               |
|--------------------|-----------------------|-----------------------|------------------|------------------------|------------------------|
| <b>자산</b>          |                       |                       | <b>부채</b>        |                        |                        |
| <b>I. 현금 및 예치금</b> | <b>81,008,812,956</b> | <b>74,927,843,389</b> | <b>I. 예수금</b>    | <b>536,334,469,653</b> | <b>461,557,468,066</b> |
| 1. 현금              | 3,441,716,100         | 3,128,371,867         | 1. 요구불예금         | 27,941,473,993         | 32,544,558,611         |
| 2. 외국통화            | 243,096,856           | 82,471,522            | 가. 보통예탁금         | 23,736,719,938         | 27,393,849,917         |
| 3. 대내예치금           | 77,324,000,000        | 71,717,000,000        | 나. 별단예탁금         | 4,204,754,055          | 5,150,708,694          |
| 가. 상환준비예치금         | 50,737,000,000        | 44,257,000,000        | 2. 저축성예수금        | 508,304,935,553        | 428,828,660,263        |
| 나. 정기예치금           | 26,587,000,000        | 27,460,000,000        | 가. 자립예탁금         | 64,660,255,709         | 75,449,913,155         |
| 다. 적립식예치금          |                       |                       | 나. 자유저축예탁금       | 41,751,931,500         | 54,745,471,785         |
| 라. 중앙회타회계예치금       |                       |                       | 다. 기업자유예탁금       | 67,052,294,991         | 51,363,528,766         |
| 마. 일시예치금           |                       |                       | 라. 정기예탁금         | 269,534,994,746        | 211,092,017,310        |
| 4. 대외예치금           |                       |                       | 마. 정기적금          | 61,755,027,214         | 31,822,661,824         |
| 5. 외화예치금           |                       |                       | 바. 장학적금          | 337,804,203            | 385,476,750            |
| 6. 기타예치금           |                       |                       | 사. 자유적립적금        | 3,170,307,190          | 3,931,390,673          |
| <b>II. 단기매매증권</b>  |                       |                       | 아. 농어가목돈마련저축     | 42,320,000             | 38,200,000             |
| 1. 단기매매국채          |                       |                       | 자. 자유정기예탁금       |                        |                        |
| 2. 단기매매공사채         |                       |                       | 차. 기타예탁금         |                        |                        |
| 3. 단기매매지방채         |                       |                       | 3. 자유로부금         | 88,060,107             | 184,249,192            |
| 4. 단기매매금융채         |                       |                       | <b>II. 차입금</b>   | <b>56,002,919,311</b>  | <b>64,482,058,107</b>  |
| 5. 단기매매회사채         |                       |                       | 1. 상호금융자금차입금     | 163,172,489            | 23,153,934,506         |
| 6. 단기매매채권형수익증권     |                       |                       | (현재가치할인차금)       |                        |                        |
| 7. 단기매매혼합형수익증권     |                       |                       | 2. 정책자금차입금       | 55,596,669,020         | 41,245,652,071         |
| 8. 단기매매기업어음        |                       |                       | 3. 외화차입금         | 243,077,802            | 82,471,530             |
| 9. 기타단기매매증권        |                       |                       | 4. 기타차입금         |                        |                        |
| <b>III. 매도가능증권</b> |                       |                       | 5. 보험일반차입금       |                        |                        |
| 1. 매도가능국채          |                       |                       | <b>III. 기타부채</b> | <b>5,231,844,582</b>   | <b>4,018,949,839</b>   |
| 2. 매도가능공사채         |                       |                       | 1. 대리대출추심금       |                        |                        |
| 3. 매도가능지방채         |                       |                       | 2. 국고대리점         | 152,253,580            | 332,436,760            |
| 4. 매도가능금융채         |                       |                       | 3. 유가증권청약증거금     |                        |                        |
| 5. 매도가능회사채         |                       |                       | 4. 미지급비용         | 4,024,466,085          | 2,327,321,690          |
| 6. 매도가능채권형수익증권     |                       |                       | 5. 선수수익          | 8,028,799              | 5,323,300              |
| 7. 매도가능혼합형수익증권     |                       |                       | 6. 여신관리자금        |                        |                        |
| 8. 매도가능주식          |                       |                       | 7. 지로계정          | 190,549,374            | 761,973,010            |
| 9. 매도가능농금채         |                       |                       | 8. 미지급금          | 27,544,535             | 26,703,202             |
| 10. 매도가능기업어음       |                       |                       | (현재가치할인차금)       |                        |                        |
| 11. 기타매도가능증권       |                       |                       | 9. 수입세세          | 241,585,390            | 137,928,780            |
| <b>IV. 만기보유증권</b>  |                       |                       | 10. 미지급법인세       |                        |                        |
| 1. 만기보유국채          |                       |                       | 11. 수입보증금        | 324,000,000            | 323,100,000            |
| 2. 만기보유공사채         |                       |                       | 12. 퇴직급여충당부채     |                        |                        |
| 3. 만기보유지방채         |                       |                       | (국민연금전환금)        |                        |                        |
| 4. 만기보유금융채         |                       |                       | (퇴직금운용자산)        |                        |                        |
| 5. 만기보유회사채         |                       |                       | 13. 부가가치세예수금     | 1,324,657              | 962,643                |

| 계정과목              | 제 42(당기)        | 제 41(전기)        | 계정과목            | 제 42(당기)        | 제 41(전기)        |
|-------------------|-----------------|-----------------|-----------------|-----------------|-----------------|
| 6. 만기보유채권형수익증권    |                 |                 | 14. 신용기프트카드충전액  | 7,171,297       | 5,373,237       |
| 7. 만기보유혼합형수익증권    |                 |                 | 15. 기타총당부채      | 111,804,564     | 94,290,631      |
| 8. 기타만기보유증권       |                 |                 | 16. 미지급외국환채무    |                 |                 |
| 9. 만기보유농금채        |                 |                 | 17. 자금수수계정      |                 |                 |
| 10. 상호금융예금자보호기금채권 |                 |                 | 18. 타행간현수채무     |                 |                 |
| 11. 첨가매입국공채       |                 |                 | 19. 미사용한도총당금    | 140,000,000     |                 |
| 12. 만기보유기업어음      |                 |                 | 20. 잡부채(가수금)    | 3,116,301       | 3,536,586       |
| V. 지분법적용투자주식      |                 |                 | 21. 보험대리자금      |                 |                 |
| VI. 대출채권          | 487,475,777,836 | 432,397,584,810 | 22. 이연법인세부채     |                 |                 |
| 1. 상호금융자금대출금      | 442,852,262,069 | 401,582,494,141 | IV. 비신용사업자금차월   |                 |                 |
| (대손총당금)           | 10,213,412,260  | 9,684,303,482   | V. 비신용사업계정      |                 |                 |
| (현재가치할인차금)        |                 |                 | 부채총계            | 597,569,233,546 | 530,058,476,012 |
| 가. 일반대출금          | 363,156,094,393 | 339,897,417,155 |                 |                 |                 |
| 나. 자립예탁금대출금       | 47,785,679,964  | 46,204,988,855  | 자본              |                 |                 |
| 다. 종합통장대출금        | 19,100,142,654  | 11,332,665,358  | I. 출자금          | 17,312,554,184  | 16,145,076,273  |
| 라. 적금관계대출금        | 56,500,000      | 125,400,000     | 1. 일반출자금        | 17,228,280,000  | 16,071,260,000  |
| 마. 농어가목돈마련저축대출금   |                 |                 | (미납입출자금)        | 2,850,816       | 3,018,727       |
| 바. 상호금융단기농사대출금    | 277,200,000     | 310,200,000     | 2. 회전출자금        |                 |                 |
| 사. 상호금융중기대출금      | 9,706,325,058   | 683,902,773     | 3. 가입금          | 87,125,000      | 76,835,000      |
| 아. 상호금융특별장기대출금    | 199,320,000     | 446,920,000     | 4. 우선출자금        |                 |                 |
| 자. 저리대체자금대출금      |                 |                 | II. 자본잉여금       | 4,795,365,749   | 4,795,365,749   |
| 차. 농업자금우대대출금      | 2,571,000,000   | 2,581,000,000   | 1. 자본적립금        | 4,795,365,749   | 4,795,365,749   |
| 카. 상호급부금          |                 |                 | 가. 재평가적립금       | 4,219,342,565   | 4,219,342,565   |
| 타. 상호금융지역발전대출금    |                 |                 | 나. 자본준비금        | 576,023,184     | 576,023,184     |
| 파. 할인어음           |                 |                 | 2. 기타자본잉여금      |                 |                 |
| 하. 주택자금대출금        |                 |                 | III. 자본조정       | -76,181,476     |                 |
| 거. 사모사채           |                 |                 | 1. 탈퇴지분선급금      | 76,181,476      |                 |
| 2. 정책자금대출금        | 55,608,065,928  | 41,270,703,888  | 2. 우선출자매입       |                 |                 |
| (대손총당금)           | 771,137,901     | 771,309,737     | IV. 기타포괄손익누계액   | 11,808,175,585  | 11,808,175,585  |
| 가. 단기농사대출금        |                 |                 | 1. 매도가능증권평가이익   |                 |                 |
| 나. 금융농업중기대출금      | 40,979,602,928  | 26,543,374,887  | (또는 매도가능증권평가손실) |                 |                 |
| 다. 재정농사대출금        |                 |                 | 2. 지분법자본변동      |                 |                 |
| 라. 재정농업중기대출금      |                 |                 | (또는 부의지분법자본변동)  |                 |                 |
| 마. 농업개발대출금        |                 |                 | 3. 재평가잉여금       | 11,808,175,585  | 11,808,175,585  |
| 바. 국민투자기금대출금      |                 |                 | V. 이익잉여금        | 20,561,704,423  | 16,678,892,720  |
| 사. 축산발전기금대출금      | 8,088,410,000   | 11,005,830,702  | (또는 결손금)        |                 |                 |
| 아. 농촌주택대출금        |                 |                 | 1. 법정적립금        | 5,724,443,824   | 5,364,525,081   |
| 자. 원화표시차관대출금      |                 |                 | 2. 임의적립금        | 8,250,270,161   | 7,715,180,207   |
| 차. 세은차관대출금        |                 |                 | 가. 사업준비금        | 7,831,477,845   | 7,296,387,891   |
| 카. 농가특별자금대출금      |                 |                 | 나. 사업활성화적립금     | 94,443,187      | 94,443,187      |
| 타. 농지구입자금대출금      |                 |                 | 다. 유통손실보전적립금    | 324,349,129     | 324,349,129     |
| 파. 농어촌구조개선자금대출금   | 244,740,000     | 395,980,299     | 라. 경제사업활성화적립금   |                 |                 |
| 하. 금융축산경영자금대출금    |                 |                 | 3. 미처분이익잉여금     | 6,586,990,438   | 3,599,187,432   |
| 거. 재정축산경영자금대출금    |                 |                 | (또는 미처리결손금)     |                 |                 |
| 너. 기타재정시설자금대출금    | 6,295,313,000   | 3,325,518,000   | (당기순이익)         | 5,867,152,952   | 3,157,425,189   |
| 더. 기타재정운전자금대출금    |                 |                 | (또는 당기순손실)      |                 |                 |

| 계정과목              | 제 42(당)기             | 제 41(전기)             | 계정과목          | 제 42(당)기              | 제 41(전기)              |
|-------------------|----------------------|----------------------|---------------|-----------------------|-----------------------|
| 3. 기타대출금          |                      |                      | 4. 지분법이익잉여금변동 |                       |                       |
| 가. 매입외환           |                      |                      | <b>자본총계</b>   | <b>54,401,618,465</b> | <b>49,427,510,327</b> |
| (대손충당금)           |                      |                      |               |                       |                       |
| 나. 보험일반대출금        |                      |                      |               |                       |                       |
| (보험대출대손충당금)       |                      |                      |               |                       |                       |
| <b>VII. 비유동자산</b> | <b>6,027,734,999</b> | <b>6,214,959,518</b> |               |                       |                       |
| 1. 투자자산           |                      |                      |               |                       |                       |
| 가. 계통출자금          |                      |                      |               |                       |                       |
| 나. 퇴직연금운용초과자산     |                      |                      |               |                       |                       |
| 2. 유형자산           | 6,027,734,999        | 6,214,959,518        |               |                       |                       |
| 가. 토지             | 2,692,454,000        | 2,692,454,000        |               |                       |                       |
| (보조금)             |                      |                      |               |                       |                       |
| (유형자산손상차손누계액)     |                      |                      |               |                       |                       |
| (자산재평가손실누계액)      |                      |                      |               |                       |                       |
| 나. 건물             | 4,652,920,680        | 4,652,920,680        |               |                       |                       |
| (감가상각누계액)         | 1,545,757,739        | 1,427,702,483        |               |                       |                       |
| (보조금)             | 770,633              | 770,633              |               |                       |                       |
| (유형자산손상차손누계액)     |                      |                      |               |                       |                       |
| (자산재평가손실누계액)      |                      |                      |               |                       |                       |
| 다. 임차점포시설물        | 145,869,000          | 135,639,000          |               |                       |                       |
| (감가상각누계액)         | 139,044,336          | 135,634,000          |               |                       |                       |
| (유형자산손상차손누계액)     |                      |                      |               |                       |                       |
| 라. 업무용동산          | 1,326,217,802        | 1,292,896,389        |               |                       |                       |
| (감가상각누계액)         | 1,096,607,827        | 992,049,393          |               |                       |                       |
| (보조금)             | 7,545,948            | 2,794,042            |               |                       |                       |
| (유형자산손상차손누계액)     |                      |                      |               |                       |                       |
| (자산재평가손실누계액)      |                      |                      |               |                       |                       |
| 마. 건설중인자산         |                      |                      |               |                       |                       |
| (보조금)             |                      |                      |               |                       |                       |
| 3. 무형자산           |                      |                      |               |                       |                       |
| 가. 영업권            |                      |                      |               |                       |                       |
| (무형자산손상차손누계액)     |                      |                      |               |                       |                       |
| 나. 개발비            |                      |                      |               |                       |                       |
| (무형자산손상차손누계액)     |                      |                      |               |                       |                       |
| 다. 사용수익기부자산       |                      |                      |               |                       |                       |
| 라. 임차권리금          |                      |                      |               |                       |                       |
| 마. 기타의무형자산        |                      |                      |               |                       |                       |
| (무형자산손상차손누계액)     |                      |                      |               |                       |                       |
| 4. 비업무용자산         |                      |                      |               |                       |                       |
| <b>VIII. 기타자산</b> | <b>5,247,454,216</b> | <b>4,659,002,394</b> |               |                       |                       |
| 1. 대리에수예치금        |                      |                      |               |                       |                       |
| 2. 대리대출금          |                      |                      |               |                       |                       |
| 3. 농어가목돈마련저축장려기금  |                      |                      |               |                       |                       |
| 4. 신용카드수탁취급계정     | 303,995,365          | 354,753,960          |               |                       |                       |
| (신용카드채권대손충당금)     | 21,374,449           | 23,223,444           |               |                       |                       |
| 5. 보증금            | 1,600,380,000        | 1,600,380,000        |               |                       |                       |

| 계정과목                 | 제 42(당기)               | 제 41(전기)               | 계정과목           | 제 42(당기)               | 제 41(전기)               |
|----------------------|------------------------|------------------------|----------------|------------------------|------------------------|
| 6. 미수금               |                        |                        |                |                        |                        |
| (현재가치할인차금)           |                        |                        |                |                        |                        |
| 7. 자산처분미수금           |                        |                        |                |                        |                        |
| (현재가치할인차금)           |                        |                        |                |                        |                        |
| 8. 미수수익              | 1,928,832,844          | 1,249,689,625          |                |                        |                        |
| 9. 선급비용              | 1,245,476,553          | 1,302,733,642          |                |                        |                        |
| 10. 선급법인세            |                        |                        |                |                        |                        |
| 11. 용도품              | 17,165,318             | 17,002,727             |                |                        |                        |
| 12. 부가가치세선급금         |                        |                        |                |                        |                        |
| 13. 자금수수계정           | 1                      | 3                      |                |                        |                        |
| 14. 기타의비유동자산         |                        |                        |                |                        |                        |
| 15. 타행간현송채권          |                        |                        |                |                        |                        |
| 16. 잡자산(가지급금)        | 16,158,584             | 845,881                |                |                        |                        |
| (기타자산손상차손누계액)        |                        |                        |                |                        |                        |
| 17. 공탁금              | 156,820,000            | 156,820,000            |                |                        |                        |
| 18. 이연법인세자산          |                        |                        |                |                        |                        |
| <b>IX. 비신용사업자금대월</b> | <b>42,793,442,532</b>  | <b>32,279,958,936</b>  |                |                        |                        |
| <b>X. 비신용사업계정</b>    | <b>29,417,629,472</b>  | <b>29,006,637,292</b>  |                |                        |                        |
| <b>자산총계</b>          | <b>651,970,852,011</b> | <b>579,485,986,339</b> | <b>부채와자본총계</b> | <b>651,970,852,011</b> | <b>579,485,986,339</b> |

# 재무상태표[일반]

제 42기 2022년 12월 31일 현재

제 41기 2021년 12월 31일 현재

안성축산농협

(단위: 원)

| 계정과목           | 제 42(당기)              | 제 41(전기)              | 계정과목                  | 제 42(당기)              | 제 41(전기)              |
|----------------|-----------------------|-----------------------|-----------------------|-----------------------|-----------------------|
| <b>자산</b>      |                       |                       | <b>부채</b>             |                       |                       |
| <b>I. 유동자산</b> | <b>54,827,539,815</b> | <b>46,612,896,709</b> | <b>I. 유동부채</b>        | <b>40,876,892,266</b> | <b>41,829,802,908</b> |
| (1) 당좌자산       | 44,097,412,235        | 34,451,266,734        | 1. 외상매입금              | 1,655,763,087         | 2,959,842,044         |
| 1. 현금          | 16,905,340            | 13,598,050            | 2. 계통외상매입금            | 610,070,568           | 863,462,984           |
| 2. 예치금         |                       |                       | 3. 선수금                | 8,027,999,449         | 5,875,343,822         |
| 3. 단기매매증권      |                       |                       | 4. 추곡수매선수금            |                       |                       |
| 4. 외상매출금       | 40,805,403,104        | 31,482,129,504        | 5. 수탁상품권선수금           | 56,805,000            | 57,070,000            |
| (대손충당금)        | 540,376,411           | 456,358,189           | 6. 부가가치세예수금           | 403,017,100           | 399,701,631           |
| (현재가치할인차금)     |                       |                       | 7. 단기차입금              | 26,587,000,000        | 28,460,000,000        |
| 5. 수탁사업미수금     |                       |                       | (차입금대충)               |                       |                       |
| 6. 선급금         | 3,589,784,696         | 3,209,878,039         | 8. 미지급비용              |                       |                       |
| 7. 추곡수매선금      |                       |                       | 9. 선수수익               |                       |                       |
| 8. 부가가치세선급금    | 243,489,438           | 236,611,132           | 10. 미지급금              | 2,593,429,881         | 2,024,376,551         |
| 9. 선급법인세       |                       |                       | 11. 미지급배당금            |                       |                       |
| 10. 미수수익       |                       |                       | 12. 예수금               |                       |                       |
| 11. 선급비용       |                       |                       | 13. 수탁사업예수금           | 336,628               | 336,628               |
| 12. 미수금        | 630,000               | 1,220,000             | 14. 위촉사업예수금           |                       |                       |
| 13. 단기대여금      |                       |                       | 15. 수탁수매예수금           |                       |                       |
| 14. 협동카드계정     |                       |                       | 16. 수입제세              | 200,449,990           | 183,158,050           |
| 15. 단기매도가능증권   |                       |                       | 17. 미지급법인세            | 723,957,720           | 418,841,701           |
| 16. 기타의당좌자산    | 3,018,030             | 2,521,300             | 18. 자금수수계정            |                       | 191,600,595           |
| (대손충당금)        | 40,350,262            | 40,350,262            | 19. 잡부채(가수금+제조계정)     | 18,062,843            | 396,068,902           |
| (현재가치할인차금)     |                       |                       | <b>II. 공제사업채무</b>     |                       |                       |
| 17. 자금수수계정     | 764,900               | 1,566,960             | 1. 공제차입금              |                       |                       |
| 18. 잡자산(가지급금)  | 18,143,400            | 450,200               | 2. 공제예수금              |                       |                       |
| (기타자산손상차손누계액)  |                       |                       | 3. 공제료                |                       |                       |
| (2) 재고자산       | 3,108,618,055         | 3,246,062,347         | 4. 공제자금               |                       |                       |
| 1. 상품          | 3,069,312,067         | 3,218,801,673         | 5. 공제미지급금             |                       |                       |
| (재고자산평가손실누계액)  |                       |                       | <b>III. 농작물보험사업부채</b> |                       |                       |
| 2. 생장물         |                       |                       | 1. 농작물보험예수금           |                       |                       |
| (재고자산평가손실누계액)  |                       |                       | 2. 농작물보험자금            |                       |                       |
| 3. 제품          |                       |                       | 3. 농작물보험미지급금          |                       |                       |
| (재고자산평가손실누계액)  |                       |                       | <b>IV. 비유동부채</b>      | <b>232,203,421</b>    | <b>199,797,756</b>    |
| 4. 재공품         |                       |                       | 1. 장기차입금              |                       |                       |
| 5. 가공재료        |                       |                       | (차입금대충)               |                       |                       |
| (재고자산평가손실누계액)  |                       |                       | (현재가치할인차금)            |                       |                       |
| 6. 저장품         | 39,305,988            | 27,260,674            | 2. 장기성미지급금            |                       |                       |
| 7. 재고자산사고미결산   |                       |                       | 3. 수입보증금              | 128,000,000           | 105,000,000           |
| 8. 기타 재고자산     |                       |                       | 4. 공동사업기금             |                       |                       |
| (재고자산평가손실누계액)  |                       |                       | 5. 헬퍼사업기금             |                       |                       |
| (3) 생물자산       | 7,621,509,525         | 8,915,567,628         | 6. 송아지생산안정자금          |                       |                       |

| 계정과목                  | 제 42(당)기              | 제 41(전기)              | 계정과목                 | 제 42(당)기              | 제 41(전기)              |
|-----------------------|-----------------------|-----------------------|----------------------|-----------------------|-----------------------|
| 1. 소비용생물자산            | 7,621,509,525         | 8,915,567,628         | 7. 젖소검정사업기금          |                       |                       |
| 2. 생산용생물자산            |                       |                       | 8. 유통손실보전자금          |                       |                       |
| (생물자산손상차손누계액)         |                       |                       | 9. 퇴직급여충당부채          | 20,073,900            | 10,036,950            |
| (감가상각누계액)             |                       |                       | (국민연금전환금)            |                       |                       |
| 3. 재공품                |                       |                       | (퇴직금운용자산)            |                       |                       |
| 4. 생물자산사고미결산          |                       |                       | 10. 인수고정자산미지급금       |                       |                       |
| <b>II. 공제사업자산</b>     |                       |                       | 11. 이용고환원충당부채        | 84,129,521            | 84,760,806            |
| 1. 공제대출금              |                       |                       | 12. 기타충당부채           |                       |                       |
| (대손충당금)               |                       |                       | 13. 이연법인세부채          |                       |                       |
| 2. 공제미수금              |                       |                       | <b>V. 신용사업자금차월</b>   | <b>42,793,442,532</b> | <b>32,279,958,936</b> |
| <b>III. 농작물보험사업자산</b> |                       |                       | <b>VI. 신용사업계정</b>    |                       |                       |
| 1. 농작물보험미수금           |                       |                       | 부채총계                 | <b>83,902,538,219</b> | <b>74,309,559,600</b> |
| <b>IV. 비유동자산</b>      | <b>58,492,627,876</b> | <b>56,703,300,183</b> |                      |                       |                       |
| (1) 투자자산              | 20,168,751,311        | 19,759,380,707        | <b>자본</b>            |                       |                       |
| 1. 계통출자금              | 9,328,300,000         | 8,831,510,000         | <b>I. 출자금</b>        | <b>17,312,554,184</b> | <b>16,145,076,273</b> |
| 2. 공동사업투자금            | 1,300,000,000         | 1,300,000,000         | 1. 일반출자금             | 17,228,280,000        | 16,071,260,000        |
| 3. 지분법적용투자주식          | 9,540,451,311         | 9,627,870,707         | (미납입출자금)             | 2,850,816             | 3,018,727             |
| 4. 만기보유증권             |                       |                       | 2. 회전출자금             |                       |                       |
| 5. 장기대여금              |                       |                       | 3. 가입금               | 87,125,000            | 76,835,000            |
| 6. 장기매도가능증권           |                       |                       | 4. 우선출자금             |                       |                       |
| 7. 비업무용자산             |                       |                       | <b>II. 자본잉여금</b>     | <b>4,795,365,749</b>  | <b>4,795,365,749</b>  |
| 8. 퇴직연금운용초과자산         |                       |                       | 1. 자본적립금             | 4,795,365,749         | 4,795,365,749         |
| 9. 기타의투자자산            |                       |                       | 가. 재평가적립금            | 4,219,342,565         | 4,219,342,565         |
| (2) 유형자산              | 34,261,298,835        | 32,885,946,298        | 나. 자본준비금             | 576,023,184           | 576,023,184           |
| 1. 토지                 | 18,486,271,503        | 16,374,745,000        | 2. 기타자본잉여금           |                       |                       |
| (보조금)                 |                       |                       | <b>III. 자본조정</b>     | <b>-76,181,476</b>    |                       |
| (유형자산손상차손누계액)         |                       |                       | 1. 탈퇴지분선급금           | 76,181,476            |                       |
| (자산재평가손실누계액)          |                       |                       | 2. 우선출자매입            |                       |                       |
| 2. 건물                 | 19,249,221,292        | 16,151,974,559        | <b>IV. 기타포괄손익누계액</b> | <b>11,808,175,585</b> | <b>11,808,175,585</b> |
| (감가상각누계액)             | 5,073,007,243         | 4,629,382,357         | 1. 매도가능증권평가이익        |                       |                       |
| (보조금)                 | 620,079,587           | 571,666,751           | (또는 매도가능증권평가손실)      |                       |                       |
| (유형자산손상차손누계액)         |                       |                       | 2. 지분법자본변동           |                       |                       |
| (자산재평가손실누계액)          |                       |                       | (또는 부의지분법자본변동)       |                       |                       |
| 3. 임차점포시설물            |                       |                       | 3. 재평가잉여금            | 11,808,175,585        | 11,808,175,585        |
| (감가상각누계액)             |                       |                       | <b>V. 이익잉여금</b>      | <b>20,561,704,423</b> | <b>16,678,892,720</b> |
| (유형자산손상차손누계액)         |                       |                       | (또는 결손금)             |                       |                       |
| 4. 업무용동산              | 9,225,091,715         | 8,440,514,064         | 1. 법정적립금             | 5,724,443,824         | 5,364,525,081         |
| (감가상각누계액)             | 7,536,504,071         | 7,073,863,659         | 2. 임의적립금             | 8,250,270,161         | 7,715,180,207         |
| (보조금)                 | 748,093,832           | 675,891,720           | 가. 사업준비금             | 7,831,477,845         | 7,296,387,891         |
| (유형자산손상차손누계액)         |                       |                       | 나. 사업활성화적립금          | 94,443,187            | 94,443,187            |
| (자산재평가손실누계액)          |                       |                       | 다. 유통손실보전적립금         | 324,349,129           | 324,349,129           |
| 5. 건설중인자산             | 1,278,399,058         | 4,909,517,162         | 라. 경제사업활성화적립금        |                       |                       |
| (보조금)                 |                       | 40,000,000            | 3. 미처분이익잉여금          | 6,586,990,438         | 3,599,187,432         |
| (3) 무형자산              | 9,000                 | 9,000                 | (또는 미처리결손금)          |                       |                       |
| 1. 산업재산권              | 5,000                 | 5,000                 | (당기순이익)              | 5,867,152,952         | 3,157,425,189         |
| 2. 영업권                |                       |                       | (또는 당기순손실)           |                       |                       |

| 계정과목               | 제 42(당기)               | 제 41(전기)               | 계정과목           | 제 42(당기)               | 제 41(전기)               |
|--------------------|------------------------|------------------------|----------------|------------------------|------------------------|
| (무형자산손상차손누계액)      |                        |                        | 4. 지분법이익잉여금변동  |                        |                        |
| 3. 개발비             |                        |                        | <b>자본총계</b>    | <b>54,401,618,465</b>  | <b>49,427,510,327</b>  |
| (무형자산손상차손누계액)      |                        |                        |                |                        |                        |
| 4. 사용수익기부자산        |                        |                        |                |                        |                        |
| 5. 임차권리금           |                        |                        |                |                        |                        |
| 6. 기타의무형자산         | 4,000                  | 4,000                  |                |                        |                        |
| (무형자산손상차손누계액)      |                        |                        |                |                        |                        |
| (4) 기타비유동자산        | 4,062,568,730          | 4,057,964,178          |                |                        |                        |
| 1. 자산처분미수금         |                        |                        |                |                        |                        |
| (현재가치할인차금)         |                        |                        |                |                        |                        |
| 2. 보증금             | 4,008,675,700          | 4,008,675,700          |                |                        |                        |
| 3. 장기미수금           |                        |                        |                |                        |                        |
| 4. 기타의비유동자산        |                        |                        |                |                        |                        |
| 5. 이연법인세자산         | 53,893,030             | 49,288,478             |                |                        |                        |
| <b>V. 신용사업자금대월</b> |                        |                        |                |                        |                        |
| <b>VI. 신용사업계정</b>  | <b>24,983,988,993</b>  | <b>20,420,873,035</b>  |                |                        |                        |
| <b>자산총계</b>        | <b>138,304,156,684</b> | <b>123,737,069,927</b> | <b>부채와자본총계</b> | <b>138,304,156,684</b> | <b>123,737,069,927</b> |



# 별첨 2.

# 손익계산서[통합]

제 42기 2022년 1월 1일부터 2022년 12월 31일 까지

제 41기 2021년 1월 1일부터 2021년 12월 31일 까지

안성축산농협

(단위: 원)

| 계정과목               | 제 42(당)기       |                        | 제 41(전)기       |                        |
|--------------------|----------------|------------------------|----------------|------------------------|
|                    |                | 금 액                    |                | 금 액                    |
| <b>I. 영업수익</b>     |                | <b>213,297,907,705</b> |                | <b>183,768,942,595</b> |
| (1) 신용사업영업수익       |                | 23,847,340,664         |                | 15,646,248,211         |
| 가. 이자수익            |                | 19,878,746,691         |                | 13,050,470,262         |
| 1. 예치금이자           | 1,528,478,999  |                        | 929,181,092    |                        |
| 2. 단기매매증권이자        |                |                        |                |                        |
| 3. (구)투자유가증권이자     |                |                        |                |                        |
| 4. 대출금이자           | 18,349,570,875 |                        | 12,121,137,526 |                        |
| 5. 매도가능증권이자        |                |                        |                |                        |
| 6. 만기보유증권이자        |                |                        |                |                        |
| 7. 기타이자수익          | 696,817        |                        | 151,644        |                        |
| 나. 유가증권평가 및 처분이익   |                |                        |                |                        |
| 1. 단기매매증권평가이익      |                |                        |                |                        |
| 2. 단기매매증권처분이익      |                |                        |                |                        |
| 3. 매도가능증권처분이익      |                |                        |                |                        |
| 4. 만기보유증권처분이익      |                |                        |                |                        |
| 5. (구)투자유가증권처분이익   |                |                        |                |                        |
| 6. 매도가능증권손상차손환입    |                |                        |                |                        |
| 7. 만기보유증권손상차손환입    |                |                        |                |                        |
| 8. (구)투자유가증권감액손실환입 |                |                        |                |                        |
| 다. 대출채권 평가 및 처분이익  |                |                        |                |                        |
| 1. 대손충당금환입액        |                |                        |                |                        |
| 2. 대출채권매각이익        |                |                        |                |                        |
| 라. 외환거래이익          |                |                        |                |                        |
| 1. 외화환산이익          |                |                        |                |                        |
| 2. 외환차익            |                |                        |                |                        |
| 마. 수수료수익           |                | 1,205,070,382          |                | 990,330,040            |
| 1. 수입수수료           | 1,016,996,488  |                        | 802,988,840    |                        |
| 2. 전자금융수수료         | 188,073,894    |                        | 187,341,200    |                        |
| 3. 기타수입수수료         |                |                        |                |                        |
| 바. 배당금수익           |                |                        |                |                        |
| 사. 기타영업수익          |                | 2,763,523,591          |                | 1,605,447,909          |
| 1. 신탁예치금처분이익       |                |                        |                |                        |
| 2. 신탁예치금평가이익       |                |                        |                |                        |
| 3. 미사용한도충당금환입      |                |                        |                |                        |
| 4. 기타충당부채환입        | 79,337,608     |                        | 67,681,864     |                        |
| 5. 기타잡수익           | 2,027,549,261  |                        | 961,523,879    |                        |
| 6. 신용카드수탁취급수수료     | 656,636,722    |                        | 576,242,166    |                        |
| 아. 보험대리대출금이자       |                |                        |                |                        |
| (2) 경제사업영업수익       |                | 189,450,567,041        |                | 168,122,694,384        |

| 계정과목              | 제 42(당)기               |                | 제 41(전)기               |               |
|-------------------|------------------------|----------------|------------------------|---------------|
|                   | 금 액                    |                | 금 액                    |               |
| 1. 상품매출액          | 178,590,404,099        |                | 155,324,837,997        |               |
| 2. 생물자산매출액        | 6,692,665,237          |                | 8,640,749,225          |               |
| 3. 제품매출액          |                        |                |                        |               |
| 4. 수탁사업수수료        | 3,148,817,706          |                | 3,173,176,710          |               |
| 5. 창고매출액          |                        |                |                        |               |
| 6. 이용매출액          |                        |                |                        |               |
| 7. 운송매출액          |                        |                | 63                     |               |
| 8. 기타매출액          | 1,012,207,000          |                | 979,855,000            |               |
| 9. 수수료수익          | 6,472,999              |                | 4,075,389              |               |
| 10. 농작물보험수익       |                        |                |                        |               |
| (3) 공제사업영업수익      |                        |                |                        |               |
| 1. 공제수익           |                        |                |                        |               |
| (4) 농작물보험사업영업수익   |                        |                |                        |               |
| 1. 농작물보험수익        |                        |                |                        |               |
| <b>II. 영업비용</b>   | <b>178,668,587,201</b> |                | <b>156,157,065,127</b> |               |
| (1) 신용사업영업비용      |                        | 12,630,153,768 |                        | 7,576,083,423 |
| 가. 이자비용           |                        | 8,281,583,223  |                        | 4,218,773,507 |
| 1. 예수금이자          | 7,251,496,481          |                | 3,771,941,171          |               |
| 2. 차입금이자          | 993,163,285            |                | 432,092,755            |               |
| 3. 기타이자비용         | 36,923,457             |                | 14,739,581             |               |
| 나. 유가증권 평가 및 처분손실 |                        |                |                        |               |
| 1. 단기매매증권평가손실     |                        |                |                        |               |
| 2. 단기매매증권처분손실     |                        |                |                        |               |
| 3. 매도가능증권처분손실     |                        |                |                        |               |
| 4. 만기보유증권처분손실     |                        |                |                        |               |
| 5. (구)투자유가증권처분손실  |                        |                |                        |               |
| 6. 매도가능증권손상차손     |                        |                |                        |               |
| 7. 만기보유증권손상차손     |                        |                |                        |               |
| 8. (구)투자유가증권감액손실  |                        |                |                        |               |
| 다. 대출채권 평가 및 처분손실 |                        | 1,077,972,256  |                        | 1,420,000,000 |
| 1. 대손상각비          | 1,077,972,256          |                | 1,420,000,000          |               |
| 2. 대출채권매각손실       |                        |                |                        |               |
| 3. 보험관련 대손상각비     |                        |                |                        |               |
| 라. 외환거래손실         |                        |                |                        |               |
| 1. 외화환산손실         |                        |                |                        |               |
| 2. 외환차손           |                        |                |                        |               |
| 마. 수수료비용          |                        | 112,329,357    |                        | 86,901,681    |
| 1. 지급수수료          | 112,329,357            |                | 86,901,681             |               |
| 바. 기타영업비용         |                        | 3,158,268,932  |                        | 1,850,408,235 |
| 1. 미사용한도충당금전입     | 140,000,000            |                |                        |               |
| 2. 기금출연금          | 387,255,974            |                | 341,056,737            |               |
| 3. 신탁예치금처분손실      |                        |                |                        |               |
| 4. 신탁예치금평가손실      |                        |                |                        |               |

| 계정과목                                | 제 42(당)기           |                       | 제 41(전)기           |                       |
|-------------------------------------|--------------------|-----------------------|--------------------|-----------------------|
|                                     | 금 액                |                       | 금 액                |                       |
| 5. 기타총당부채전입액                        | 163,108,671        |                       | 136,203,509        |                       |
| 6. 기타잡비용                            | 2,021,354,394      |                       | 958,357,006        |                       |
| 7. 신용카드수탁취급비용                       | 273,446,114        |                       | 257,776,359        |                       |
| 8. 보험수탁취급비용                         | 173,103,779        |                       | 157,014,624        |                       |
| 9. 정책보험비용                           |                    |                       |                    |                       |
| (2) 경제사업영업비용                        |                    | 166,038,433,433       |                    | 148,580,981,704       |
| 1. 상품매출원가                           | 159,638,215,348    |                       | 141,367,768,129    |                       |
| 2. 생장물매출원가                          | 6,400,218,085      |                       | 7,213,213,575      |                       |
| 3. 제품매출원가                           |                    |                       |                    |                       |
| 4. 수탁가공원가                           |                    |                       |                    |                       |
| 5. 재고자산평가손실                         |                    |                       |                    |                       |
| 6. 농작물보험비용                          |                    |                       |                    |                       |
| (3) 공제사업영업비용                        |                    |                       |                    |                       |
| 1. 공제비용                             |                    |                       |                    |                       |
| (4) 농작물보험사업영업비용                     |                    |                       |                    |                       |
| 1. 농작물보험비용                          |                    |                       |                    |                       |
|                                     |                    |                       |                    |                       |
| <b>III. 판매비와관리비</b>                 |                    | <b>27,544,744,340</b> |                    | <b>24,754,519,519</b> |
| 1. 인건비                              | 8,064,072,106      |                       | 7,698,704,053      |                       |
| 2. 일반퇴직급여                           | 678,270,208        |                       | 588,307,255        |                       |
| 3. 특별퇴직급여                           |                    |                       |                    |                       |
| 4. 세금과공과                            | 218,514,522        |                       | 182,601,971        |                       |
| 5. 전산비용                             | 284,454,922        |                       | 267,581,891        |                       |
| 6. 대손상각비                            | 100,000,000        |                       |                    |                       |
| 7. 감가상각비                            | 1,068,093,106      |                       | 907,583,777        |                       |
| 8. 무형자산상각비                          |                    |                       |                    |                       |
| 9. 판매경비                             | 12,472,283,583     |                       | 10,866,306,295     |                       |
| 10. 경비                              | 4,659,055,893      |                       | 4,243,434,277      |                       |
|                                     |                    |                       |                    |                       |
| <b>IV. 영업이익</b><br><b>(또는 영업손실)</b> |                    | <b>7,084,576,164</b>  |                    | <b>2,857,357,949</b>  |
|                                     |                    |                       |                    |                       |
| <b>V. 교육지원사업수익</b>                  | <b>460,720,032</b> |                       | <b>437,769,660</b> |                       |
|                                     |                    |                       |                    |                       |
| <b>VI. 교육지원사업비용</b>                 |                    | <b>2,452,308,104</b>  |                    | <b>2,569,801,790</b>  |
| 1. 영농지원사업비                          | 857,332,090        |                       | 1,660,323,140      |                       |
| 2. 영농지도사업비                          | 807,699,714        |                       | 572,614,570        |                       |
| 3. 생활지도사업비                          | 80,675,350         |                       | 39,816,000         |                       |
| 4. 교육사업비                            | 14,812,960         |                       | 9,805,760          |                       |
| 5. 홍보선전사업비                          | 558,318,690        |                       | 114,804,060        |                       |
| 6. 조사연구사업비                          | 665,600            |                       |                    |                       |
| 7. 복지지원사업비                          | 132,803,700        |                       | 172,438,260        |                       |
|                                     |                    |                       |                    |                       |
| <b>VII. 영업외수익</b>                   |                    | <b>2,203,334,499</b>  |                    | <b>3,097,058,796</b>  |

| 계정과목                    | 제 42(당)기    |                    | 제 41(전)기    |                    |
|-------------------------|-------------|--------------------|-------------|--------------------|
|                         | 금 액         |                    | 금 액         |                    |
| 1. 이자수익                 | 384,420,570 |                    | 596,631,374 |                    |
| 2. 배당금수익                | 406,826,145 |                    | 327,709,171 |                    |
| 3. 임대료                  | 23,600,000  |                    | 20,750,000  |                    |
| 4. 단기매매증권처분이익(일반)       |             |                    |             |                    |
| 5. 단기매매증권평가이익(일반)       |             |                    |             |                    |
| 6. 외환차익(일반)             |             |                    |             |                    |
| 7. 외화환산이익(일반)           |             |                    |             |                    |
| 8. 지분법이익                | 96,228,762  |                    | 113,801,356 |                    |
| 9. (구)투자유가증권처분이익(일반)    |             |                    |             |                    |
| 10. (구)투자유가증권감액손실환입(일반) |             |                    |             |                    |
| 11. 비업무용자산처분이익          |             |                    |             |                    |
| 12. 유형자산처분이익            |             |                    | 737,833,834 |                    |
| 13. 퇴직예치금평가이익           |             |                    |             |                    |
| 14. 판매장려금               | 9,773,880   |                    |             |                    |
| 15. 카드사업수익              |             |                    |             |                    |
| 16. 보조금수익               | 174,934,005 |                    | 164,720,283 |                    |
| 17. 위약배상금수익             |             |                    |             |                    |
| 18. 상각채권추심이익            |             |                    |             |                    |
| 19. 대손충당금환입             |             |                    |             |                    |
| 20. 원가차익                |             |                    |             |                    |
| 21. 전기오류수정이익            | 41,437,570  |                    | 64,000      |                    |
| 22. 일반사업채권매각이익          |             |                    |             |                    |
| 23. 자산손상차손환입액           |             |                    |             |                    |
| 24. 매도가능증권손상차손환입(일반)    |             |                    |             |                    |
| 25. 만기보유증권손상차손환입(일반)    |             |                    |             |                    |
| 26. 매도가능증권처분이익(일반)      |             |                    |             |                    |
| 27. 만기보유증권처분이익(일반)      |             |                    |             |                    |
| 28. 지분법적용투자주식처분이익       |             |                    |             |                    |
| 29. 지분법적용투자주식손상차손환입     |             |                    |             |                    |
| 30. 상각채권매각이익            |             |                    |             |                    |
| 31. 자산수증이익              |             |                    |             |                    |
| 32. 채무면제이익              |             |                    |             |                    |
| 33. 보험금수익               | 48,934,970  |                    | 104,956,023 |                    |
| 34. 공동사업배분수익            | 66,073,472  |                    | 130,754,077 |                    |
| 35. 기타영업외수익             | 951,105,125 |                    | 899,838,678 |                    |
| 36. 자산재평가손실환입           |             |                    |             |                    |
| <b>VIII. 영업외비용</b>      |             | <b>487,275,295</b> |             | <b>209,565,488</b> |
| 1. 이자비용                 | 98,601,338  |                    | 87,944,904  |                    |
| 2. 단기매매증권처분손실           |             |                    |             |                    |
| 3. 단기매매증권평가손실           |             |                    |             |                    |
| 4. 외환차손(일반)             |             |                    |             |                    |
| 5. 외화환산손실(일반)           |             |                    |             |                    |
| 6. 지분법손실                | 146,871,358 |                    |             |                    |

| 계정과목                      | 제 42(당)기           |                      | 제 41(전)기           |                      |
|---------------------------|--------------------|----------------------|--------------------|----------------------|
|                           | 금 액                |                      | 금 액                |                      |
| 7. (구)투자유가증권감액손실(일반)      |                    |                      |                    |                      |
| 8. (구)투자유가증권처분손실(일반)      |                    |                      |                    |                      |
| 9. 비업무용자산처분손실             |                    |                      |                    |                      |
| 10. 유형자산처분손실              | 74,348,069         |                      | 10,708,830         |                      |
| 11. 퇴직예치금평가손실             |                    |                      |                    |                      |
| 12. 카드사업비용                |                    |                      |                    |                      |
| 13. 기타의대손상각비              |                    |                      |                    |                      |
| 14. 재고자산감모손실              |                    |                      |                    |                      |
| 15. 유입물건관리비               |                    |                      |                    |                      |
| 16. 원가차손                  |                    |                      |                    |                      |
| 17. 전기오류수정손실              | 44,791,520         |                      | 1,732,018          |                      |
| 18. 매도가능증권손상차손(일반)        |                    |                      |                    |                      |
| 19. 만기보유증권손상차손(일반)        |                    |                      |                    |                      |
| 20. 기부금                   | 5,800,000          |                      | 2,500,000          |                      |
| 21. 일반사업채권매각손실            |                    |                      |                    |                      |
| 22. 매도가능증권처분손실(일반)        |                    |                      | 1,636,792          |                      |
| 23. 자산손상차손                |                    |                      |                    |                      |
| 24. 만기보유증권처분손실(일반)        |                    |                      |                    |                      |
| 25. 지분법적용투자주식처분손실         |                    |                      |                    |                      |
| 26. 지분법적용투자주식손상차손         |                    |                      |                    |                      |
| 27. 재해손실                  |                    |                      |                    |                      |
| 28. 자산재평가손실               |                    |                      |                    |                      |
| 29. 공동사업배분비용              |                    |                      |                    |                      |
| 30. 기타영업외비용               | 116,863,010        |                      | 105,042,944        |                      |
|                           |                    |                      |                    |                      |
| <b>IX. 법인세비용차감전계속사업손익</b> |                    | <b>6,809,047,296</b> |                    | <b>3,612,819,127</b> |
| (또는 법인세비용차감전계속사업손실)       |                    |                      |                    |                      |
|                           |                    |                      |                    |                      |
| <b>X. 계속사업손익법인세비용</b>     | <b>941,894,344</b> |                      | <b>455,393,938</b> |                      |
|                           |                    |                      |                    |                      |
| <b>X I. 계속사업이익</b>        |                    | <b>5,867,152,952</b> |                    | <b>3,157,425,189</b> |
| (또는 계속사업손실)               |                    |                      |                    |                      |
|                           |                    |                      |                    |                      |
| <b>X II. 중단사업손익</b>       |                    |                      |                    |                      |
| (법인세효과: xxx)              |                    |                      |                    |                      |
|                           |                    |                      |                    |                      |
| <b>X III. 당기순이익</b>       |                    | <b>5,867,152,952</b> |                    | <b>3,157,425,189</b> |
| (또는 당기순손실)                |                    |                      |                    |                      |
|                           |                    |                      |                    |                      |
| <b>X IV. 주당손익</b>         |                    |                      |                    |                      |
| 기본주당계속사업손익                |                    |                      |                    |                      |
| 기본주당순손익                   |                    |                      |                    |                      |

# 손익계산서[신용]

제 42기 2022년 1월 1일부터 2022년 12월 31일 까지

제 41기 2021년 1월 1일부터 2021년 12월 31일 까지

안성축산농협

(단위: 원)

| 계정과목               | 제 42(당)기       |                       | 제 41(전)기       |                       |
|--------------------|----------------|-----------------------|----------------|-----------------------|
|                    | 금 액            |                       | 금 액            |                       |
| <b>I. 영업수익</b>     |                | <b>25,815,912,621</b> |                | <b>16,464,903,565</b> |
| (1) 이자수익           |                | 21,847,318,648        |                | 13,869,125,616        |
| 1. 예치금이자           | 1,528,478,999  |                       | 929,181,092    |                       |
| 2. 단기매매증권이자        |                |                       |                |                       |
| 3. (구)투자유가증권이자     |                |                       |                |                       |
| 4. 대출금이자           | 18,349,570,875 |                       | 12,121,137,526 |                       |
| 5. 매도가능증권이자        |                |                       |                |                       |
| 6. 만기보유증권이자        |                |                       |                |                       |
| 7. 기타이자수익          | 696,817        |                       | 151,644        |                       |
| 8. 일반사업자금이자수익      | 1,968,571,957  |                       | 818,655,354    |                       |
| (2) 유가증권평가및 처분이익   |                |                       |                |                       |
| 1. 단기매매증권평가이익      |                |                       |                |                       |
| 2. 단기매매증권처분이익      |                |                       |                |                       |
| 3. 매도가능증권처분이익      |                |                       |                |                       |
| 4. 만기보유증권처분이익      |                |                       |                |                       |
| 5. (구)투자유가증권처분이익   |                |                       |                |                       |
| 6. 매도가능증권손상차손환입    |                |                       |                |                       |
| 7. 만기보유증권손상차손환입    |                |                       |                |                       |
| 8. (구)투자유가증권감액손실환입 |                |                       |                |                       |
| (3) 대출채권평가 및 처분이익  |                |                       |                |                       |
| 1. 대손충당금환입액        |                |                       |                |                       |
| 2. 대출채권매각이익        |                |                       |                |                       |
| (4) 외환거래이익         |                |                       |                |                       |
| 1. 외화환산이익          |                |                       |                |                       |
| 2. 외환차익            |                |                       |                |                       |
| (5) 수수료수익          |                | 1,205,070,382         |                | 990,330,040           |
| 1. 수입수수료           | 1,016,996,488  |                       | 802,988,840    |                       |
| 2. 전자금융수수료         | 188,073,894    |                       | 187,341,200    |                       |
| 3. 기타수입수수료         |                |                       |                |                       |
| (6) 배당금수익          |                |                       |                |                       |
| (7) 기타영업수익         |                | 2,763,523,591         |                | 1,605,447,909         |
| 1. 신탁예치금처분이익       |                |                       |                |                       |
| 2. 신탁예치금평가이익       |                |                       |                |                       |
| 3. 미사용한도충당금환입      |                |                       |                |                       |
| 4. 기타충당부채환입        | 79,337,608     |                       | 67,681,864     |                       |
| 5. 기타잡수익           | 2,027,549,261  |                       | 961,523,879    |                       |
| 6. 신용카드수탁취급수수료     | 656,636,722    |                       | 576,242,166    |                       |
| (8) 보험대리대출금이자      |                |                       |                |                       |
|                    |                |                       |                |                       |

| 계정과목              | 제 42(당)기      |                       | 제 41(전)기      |                       |
|-------------------|---------------|-----------------------|---------------|-----------------------|
|                   | 금 액           |                       | 금 액           |                       |
| <b>II. 영업비용</b>   |               | <b>17,352,706,463</b> |               | <b>11,991,570,871</b> |
| (1) 이자비용          |               | 8,281,721,873         |               | 4,218,792,306         |
| 1. 예수금이자          | 7,251,496,481 |                       | 3,771,941,171 |                       |
| 2. 차입금이자          | 993,163,285   |                       | 432,092,755   |                       |
| 3. 기타이자비용         | 36,923,457    |                       | 14,739,581    |                       |
| 4. 일반사업자금이자비용     | 138,650       |                       | 18,799        |                       |
| (2) 유가증권평가 및 처분손실 |               |                       |               |                       |
| 1. 단기매매증권평가손실     |               |                       |               |                       |
| 2. 단기매매증권처분손실     |               |                       |               |                       |
| 3. 매도가능증권처분손실     |               |                       |               |                       |
| 4. 만기보유증권처분손실     |               |                       |               |                       |
| 5. (구)투자유가증권처분손실  |               |                       |               |                       |
| 6. 매도가능증권손상차손     |               |                       |               |                       |
| 7. 만기보유증권손상차손     |               |                       |               |                       |
| 8. (구)투자유가증권감액손실  |               |                       |               |                       |
| (3) 대출채권평가 및 처분손실 |               | 1,077,972,256         |               | 1,420,000,000         |
| 1. 대손상각비          | 1,077,972,256 |                       | 1,420,000,000 |                       |
| 2. 대출채권매각손실       |               |                       |               |                       |
| 3. 보험관련 대손상각비     |               |                       |               |                       |
| (4) 외환거래손실        |               |                       |               |                       |
| 1. 외화환산손실         |               |                       |               |                       |
| 2. 외환차손           |               |                       |               |                       |
| (5) 수수료비용         |               | 112,329,357           |               | 86,901,681            |
| 1. 지급수수료          | 112,329,357   |                       | 86,901,681    |                       |
| (6) 기타영업비용        |               | 3,158,268,932         |               | 1,850,408,235         |
| 1. 미사용한도충당금전입     | 140,000,000   |                       |               |                       |
| 2. 기금출연금          | 387,255,974   |                       | 341,056,737   |                       |
| 3. 신탁예치금처분손실      |               |                       |               |                       |
| 4. 신탁예치금평가손실      |               |                       |               |                       |
| 5. 기타충당부채전입액      | 163,108,671   |                       | 136,203,509   |                       |
| 6. 기타잡비용          | 2,021,354,394 |                       | 958,357,006   |                       |
| 7. 신용카드수탁취급비용     | 273,446,114   |                       | 257,776,359   |                       |
| 8. 보험수탁취급비용       | 173,103,779   |                       | 157,014,624   |                       |
| 9. 정책보험비용         |               |                       |               |                       |
| (7) 판매비와관리비       |               | 4,722,414,045         |               | 4,415,468,649         |
| 1. 인건비            | 2,677,484,525 |                       | 2,577,301,251 |                       |
| 2. 일반퇴직급여         | 227,788,941   |                       | 199,193,108   |                       |
| 3. 특별퇴직급여         |               |                       |               |                       |
| 4. 세금과공과          | 17,492,782    |                       | 15,918,511    |                       |
| 5. 전산비용           | 217,272,422   |                       | 198,809,391   |                       |
| 6. 감가상각비          | 250,839,018   |                       | 247,031,341   |                       |
| 7. 무형자산상각비        |               |                       |               |                       |
| 8. 경비             | 1,331,536,357 |                       | 1,177,215,047 |                       |

| 계정과목                  | 제 42(당)기      |                      | 제 41(전)기      |                      |
|-----------------------|---------------|----------------------|---------------|----------------------|
|                       | 금 액           |                      | 금 액           |                      |
| <b>III. 공통관리비분담비용</b> |               | <b>2,212,322,543</b> |               | <b>2,167,140,541</b> |
| 1. 인건비성분담비용           | 1,259,740,097 |                      | 1,196,138,025 |                      |
| 2. 물건비성분담비용           | 952,582,446   |                      | 971,002,516   |                      |
|                       |               |                      |               |                      |
| <b>IV. 영업이익</b>       |               | <b>6,250,883,615</b> |               | <b>2,306,192,153</b> |
| (또는영업손실)              |               |                      |               |                      |
|                       |               |                      |               |                      |
| <b>V. 영업외수익</b>       |               | <b>3,867,112,103</b> |               | <b>3,600,481,348</b> |
| 1. 유형자산처분이익           |               |                      |               |                      |
| 2. 비업무용자산처분이익         |               |                      |               |                      |
| 3. 임대료                | 23,600,000    |                      | 20,750,000    |                      |
| 4. 지분법이익              |               |                      |               |                      |
| 5. 보조금수익              |               |                      |               |                      |
| 6. 퇴직금운용자산이익          |               |                      |               |                      |
| 7. 상각채권추심이익           |               |                      |               |                      |
| 8. 전기오류수정이익           |               |                      |               |                      |
| 9. 내부수익               | 1,729,252,419 |                      | 1,072,307,932 |                      |
| 10. 자산손상차손환입액         |               |                      |               |                      |
| 11. 상각채권매각이익          |               |                      |               |                      |
| 12. 지분법적용투자주식처분이익     |               |                      |               |                      |
| 13. 지분법적용투자주식손상차손환입   |               |                      |               |                      |
| 14. 기타공통관리비배분수익       | 2,033,454,102 |                      | 2,416,213,508 |                      |
| 15. 자산수증이익            |               |                      |               |                      |
| 16. 채무면제이익            |               |                      |               |                      |
| 17. 보험금수익             |               |                      |               |                      |
| 18. 기타영업외수익           | 80,805,582    |                      | 91,209,908    |                      |
| 19. 자산재평가손실환입         |               |                      |               |                      |
|                       |               |                      |               |                      |
| <b>VI. 영업외비용</b>      |               | <b>3,229,298,753</b> |               | <b>2,482,498,547</b> |
| 1. 유형자산처분손실           | 7,000         |                      | 3,432,140     |                      |
| 2. 비업무용자산처분손실         |               |                      |               |                      |
| 3. 지분법손실              |               |                      |               |                      |
| 4. 기타의대손상각비           |               |                      |               |                      |
| 5. 유입물건관리비            |               |                      |               |                      |
| 6. 퇴직금운용자산손실          |               |                      |               |                      |
| 7. 전기오류수정손실           |               |                      |               |                      |
| 8. 기부금                |               |                      |               |                      |
| 9. 자산손상차손             |               |                      |               |                      |
| 10. 내부비용              | 3,211,175,311 |                      | 2,457,545,434 |                      |
| 11. 지분법적용투자주식처분손실     |               |                      |               |                      |
| 12. 지분법적용투자주식손상차손     |               |                      |               |                      |
| 13. 재해손실              |               |                      |               |                      |
| 14. 기타영업외비용           | 18,116,442    |                      | 21,520,973    |                      |
| 15. 자산재평가손실           |               |                      |               |                      |



| 계정과목  | 제 42(당)기      |               | 제 41(전)기      |               |
|---|---------------|---------------|---------------|---------------|
|   | 금 액           |               | 금 액           |               |
| VII. 공통관리비분담비용  |               | 106,159,001   |               | 43,858,823    |
| 1. 기타분담비용   | 106,159,001   |               | 43,858,823    |               |
| VIII. 교육지원사업전출  | 1,991,588,072 |               | 2,132,032,130 |               |
| IX. 신용사업회계법인세비용차감전계속사업손익<br>(또는 신용사업회계법인세비용차감전계속사업손실) |               | 4,790,949,892 |               | 1,248,284,001 |
| X. 계속사업손익법인세비용  |               |               |               |               |
| X I . 신용사업회계계속사업이익<br>(또는 신용사업회계계속사업손실)               |               | 4,790,949,892 |               | 1,248,284,001 |
| X II . 비신용사업회계계속사업이익<br>(또는비신용사업회계계속사업손실)             |               | 1,076,203,060 |               | 1,909,141,188 |
| X III . 중단사업손익<br>(법인세효과: xxx원)                       |               |               |               |               |
| X IV . 당기순이익<br>(또는 당기순손실)                            |               | 5,867,152,952 |               | 3,157,425,189 |
| X V . 주당 손익   |               |               |               |               |
| 기본주당 계속사업손익   |               |               |               |               |
| 기본주당 순손익  |               |               |               |               |

# 손익계산서[일반]

제 42기 2022년 1월 1일부터 2022년 12월 31일 까지

제 41기 2021년 1월 1일부터 2021년 12월 31일 까지

안성축산농협

(단위: 원)

| 계정과목                | 제 42(당)기        |                        | 제 41(전)기        |                        |
|---------------------|-----------------|------------------------|-----------------|------------------------|
|                     |                 | 금 액                    |                 | 금 액                    |
| <b>I. 매출액</b>       |                 | <b>189,450,567,041</b> |                 | <b>168,122,694,384</b> |
| 1. 상품매출액            | 178,590,404,099 |                        | 155,324,837,997 |                        |
| 2. 생물자산매출액          | 6,692,665,237   |                        | 8,640,749,225   |                        |
| 3. 제품매출액            |                 |                        |                 |                        |
| 4. 수탁사업수수료          | 3,148,817,706   |                        | 3,173,176,710   |                        |
| 5. 창고매출액            |                 |                        |                 |                        |
| 6. 이용매출액            |                 |                        |                 |                        |
| 7. 운송매출액            |                 |                        | 63              |                        |
| 8. 기타매출액            | 1,012,207,000   |                        | 979,855,000     |                        |
| 9. 수수료수익            | 6,472,999       |                        | 4,075,389       |                        |
| 10. 공제수익            |                 |                        |                 |                        |
| 11. 농작물보험수익         |                 |                        |                 |                        |
|                     |                 |                        |                 |                        |
| <b>II. 매출원가</b>     |                 | <b>166,038,433,433</b> |                 | <b>148,580,981,704</b> |
| 1. 상품매출원가           | 159,638,215,348 |                        | 141,367,768,129 |                        |
| 2. 생물자산매출원가         | 6,400,218,085   |                        | 7,213,213,575   |                        |
| 3. 제품매출원가           |                 |                        |                 |                        |
| 4. 수탁가공원가           |                 |                        |                 |                        |
| 5. 공제비용             |                 |                        |                 |                        |
| 6. 농작물보험비용          |                 |                        |                 |                        |
|                     |                 |                        |                 |                        |
| <b>III. 매출총이익</b>   |                 | <b>23,412,133,608</b>  |                 | <b>19,541,712,680</b>  |
| (또는 매출총손실)          |                 |                        |                 |                        |
|                     |                 |                        |                 |                        |
| <b>IV. 판매비와관리비</b>  |                 | <b>22,822,330,295</b>  |                 | <b>20,339,050,870</b>  |
| 1. 인건비              | 5,386,587,581   |                        | 5,121,402,802   |                        |
| 2. 일반퇴직급여           | 450,481,267     |                        | 389,114,147     |                        |
| 3. 특별퇴직급여           |                 |                        |                 |                        |
| 4. 세금과공과            | 201,021,740     |                        | 166,683,460     |                        |
| 5. 전산비용             | 67,182,500      |                        | 68,772,500      |                        |
| 6. 대손상각비            | 100,000,000     |                        |                 |                        |
| 7. 감가상각비            | 817,254,088     |                        | 660,552,436     |                        |
| 8. 무형자산상각비          |                 |                        |                 |                        |
| 9. 판매경비             | 12,472,283,583  |                        | 10,866,306,295  |                        |
| 10. 경비              | 3,327,519,536   |                        | 3,066,219,230   |                        |
|                     |                 |                        |                 |                        |
| <b>V. 공통관리비배분수익</b> |                 | <b>2,318,481,544</b>   |                 | <b>2,210,999,364</b>   |
| 1. 공통관리비배분수익        | 2,318,481,544   |                        | 2,210,999,364   |                        |
|                     |                 |                        |                 |                        |

| 계정과목                  | 제 42(당)기           |                      | 제 41(전)기           |                      |
|-----------------------|--------------------|----------------------|--------------------|----------------------|
|                       | 금 액                |                      | 금 액                |                      |
| <b>VI. 영업이익</b>       |                    | <b>2,908,284,857</b> |                    | <b>1,413,661,174</b> |
| (또는 영업손실)             |                    |                      |                    |                      |
| <b>VII. 교육지원사업수익</b>  | <b>460,720,032</b> |                      | <b>437,769,660</b> |                      |
| <b>VIII. 교육지원사업비용</b> |                    | <b>2,452,308,104</b> |                    | <b>2,569,801,790</b> |
| 1. 영농지원사업비            | 857,332,090        |                      | 1,660,323,140      |                      |
| 2. 영농지도사업비            | 807,699,714        |                      | 572,614,570        |                      |
| 3. 생활지도사업비            | 80,675,350         |                      | 39,816,000         |                      |
| 4. 교육사업비              | 14,812,960         |                      | 9,805,760          |                      |
| 5. 홍보선전사업비            | 558,318,690        |                      | 114,804,060        |                      |
| 6. 조사연구사업비            | 665,600            |                      |                    |                      |
| 7. 복지지원사업비            | 132,803,700        |                      | 172,438,260        |                      |
| <b>IX. 영업외수익</b>      |                    | <b>8,226,408,704</b> |                    | <b>8,061,561,509</b> |
| 1. 이자수익               | 384,420,570        |                      | 596,631,374        |                      |
| 2. 배당금수익              | 406,826,145        |                      | 327,709,171        |                      |
| 3. 임대료                |                    |                      |                    |                      |
| 4. 단기매매증권처분이익         |                    |                      |                    |                      |
| 5. 단기매매증권평가이익         |                    |                      |                    |                      |
| 6. 외환차익               |                    |                      |                    |                      |
| 7. 외화환산이익             |                    |                      |                    |                      |
| 8. 지분법이익              | 96,228,762         |                      | 113,801,356        |                      |
| 9. 지분법적용투자주식처분이익      |                    |                      |                    |                      |
| 10. 지분법적용투자주식손상차손환입   |                    |                      |                    |                      |
| 11. (구)투자유가증권감액손실환입   |                    |                      |                    |                      |
| 12. (구)투자유가증권처분이익     |                    |                      |                    |                      |
| 13. 비업무용자산처분이익        |                    |                      |                    |                      |
| 14. 유형자산처분이익          |                    |                      | 737,833,834        |                      |
| 15. 퇴직예치금평가이익         |                    |                      |                    |                      |
| 16. 판매장려금             | 9,773,880          |                      |                    |                      |
| 17. 카드사업수익            |                    |                      |                    |                      |
| 18. 보조금수익             | 174,934,005        |                      | 164,720,283        |                      |
| 19. 위약배상금수익           |                    |                      |                    |                      |
| 20. 상각채권추심이익          |                    |                      |                    |                      |
| 21. 대손충당금환입           |                    |                      |                    |                      |
| 22. 원가차익              |                    |                      |                    |                      |
| 23. 전기오류수정이익          | 41,437,570         |                      | 64,000             |                      |
| 24. 일반사업채권매각이익        |                    |                      |                    |                      |
| 25. 일반사업상각채권매각이익      |                    |                      |                    |                      |
| 26. 자산손상차손환입          |                    |                      |                    |                      |
| 27. 매도가능증권손상차손환입      |                    |                      |                    |                      |
| 28. 신용사업자금이자수익        | 138,650            |                      | 18,799             |                      |
| 29. 내부수익              | 6,127,341,137      |                      | 5,076,443,822      |                      |

| 계정과목              | 제 42(당)기      |                      | 제 41(전)기      |                      |
|-------------------|---------------|----------------------|---------------|----------------------|
|                   | 금 액           |                      | 금 액           |                      |
| 30. 만기보유증권손상차손환입  |               |                      |               |                      |
| 31. 매도가능증권처분이익    |               |                      |               |                      |
| 32. 만기보유증권처분이익    |               |                      |               |                      |
| 33. 자산수증이익        |               |                      |               |                      |
| 34. 채무면제이익        |               |                      |               |                      |
| 35. 보험금수익         | 48,934,970    |                      | 104,956,023   |                      |
| 36. 공동사업배분수익      | 66,073,472    |                      | 130,754,077   |                      |
| 37. 기타영업외수익       | 870,299,543   |                      | 808,628,770   |                      |
| 38. 자산재평가손실환입     |               |                      |               |                      |
|                   |               |                      |               |                      |
| <b>X. 영업외비용</b>   |               | <b>9,116,596,157</b> |               | <b>7,110,687,557</b> |
| 1. 이자비용           | 98,601,338    |                      | 87,944,904    |                      |
| 2. 단기매매증권처분손실     |               |                      |               |                      |
| 3. 단기매매증권평가손실     |               |                      |               |                      |
| 4. 외환차손           |               |                      |               |                      |
| 5. 외화환산손실         |               |                      |               |                      |
| 6. 지분법손실          | 146,871,358   |                      |               |                      |
| 7. (구)투자유가증권감액손실  |               |                      |               |                      |
| 8. (구)투자유가증권처분손실  |               |                      |               |                      |
| 9. 비업무용자산처분손실     |               |                      |               |                      |
| 10. 유형자산처분손실      | 74,341,069    |                      | 7,276,690     |                      |
| 11. 퇴직금운용자산손실     |               |                      |               |                      |
| 12. 카드사업비용        |               |                      |               |                      |
| 13. 기타의대손상각비      |               |                      |               |                      |
| 14. 재고자산감모손실      |               |                      |               |                      |
| 15. 유입물건관리비       |               |                      |               |                      |
| 16. 원가차손          |               |                      |               |                      |
| 17. 전기오류수정손실      | 44,791,520    |                      | 1,732,018     |                      |
| 18. 매도가능증권손상차손    |               |                      |               |                      |
| 19. 만기보유증권손상차손    |               |                      |               |                      |
| 20. 기부금           | 5,800,000     |                      | 2,500,000     |                      |
| 21. 일반사업채권매각손실    |               |                      |               |                      |
| 22. 매도가능증권처분손실    |               |                      | 1,636,792     |                      |
| 23. 자산손상차손        |               |                      |               |                      |
| 24. 만기보유증권처분손실    |               |                      |               |                      |
| 25. 신용사업자금이자비용    | 1,968,571,957 |                      | 818,655,354   |                      |
| 26. 내부비용          | 4,645,418,245 |                      | 3,691,206,320 |                      |
| 27. 지분법적용투자주식처분손실 |               |                      |               |                      |
| 28. 지분법적용투자주식손상차손 |               |                      |               |                      |
| 29. 기타공통관리비분담비용   | 2,033,454,102 |                      | 2,416,213,508 |                      |
| 30. 재해손실          |               |                      |               |                      |
| 31. 공동사업배분비용      |               |                      |               |                      |
| 32. 기타영업외비용       | 98,746,568    |                      | 83,521,971    |                      |
| 33. 자산재평가손실       |               |                      |               |                      |

| 계정과목   | 제 42(당)기      |               | 제 41(전)기      |               |
|--|---------------|---------------|---------------|---------------|
|  | 금 액           |               | 금 액           |               |
| X I . 교육지원사업전입                                       | 1,991,588,072 |               | 2,132,032,130 |               |
| X II . 일반사업회계법인세차감전계속사업손익<br>(또는 일반사업회계법인세차감전계속사업손실) |               | 2,018,097,404 |               | 2,364,535,126 |
| X III . 계속사업손익법인세비용                                  | 941,894,344   |               | 455,393,938   |               |
| X IV . 일반사업회계계속사업이익<br>(또는 일반사업회계계속사업손실)             |               | 1,076,203,060 |               | 1,909,141,188 |
| X V . 신용사업회계계속사업이익<br>(또는 신용사업회계계속사업손실)              |               | 4,790,949,892 |               | 1,248,284,001 |
| X VI . 중단사업손익<br>(법인세효과 : xxx원)                      |               |               |               |               |
| X VII . 당기순이익<br>(또는 당기순손실)                          |               | 5,867,152,952 |               | 3,157,425,189 |
| X VIII . 주당손익  |               |               |               |               |
| 기본주당계속사업손익   |               |               |               |               |
| 기본주당순손익  |               |               |               |               |

# 별첨 3.

# 이익잉여금처분계산서

제(42)기 2022년 1월 1일부터  
2022년 12월 31일까지

제(41)기 2021년 1월 1일부터  
2021년 12월 31일까지

처분예정일 2023년 02월 03일

처분확정일 2022년 02월 24일

안성축산농협

(단위 : 원)

| 과 목                                | 제 42 (당)기     |                      | 제 41 (전기)     |                      |
|------------------------------------|---------------|----------------------|---------------|----------------------|
|                                    | 금 액           |                      | 금 액           |                      |
| <b>I. 미 처 분 이 익 잉 여 금</b>          |               | <b>6,586,990,438</b> |               | <b>3,599,187,432</b> |
| 1 전기이월 미처분 이익잉여금                   | 719,837,486   |                      | 441,762,243   |                      |
| (또는 전기 이월 결손금)                     | 0             |                      | 0             |                      |
| 2 회계 변경의 누적 효과                     | 0             |                      | 0             |                      |
| 3 전기오류수정이익                         | 0             |                      | 0             |                      |
| 4 전기오류수정손실                         | 0             |                      | 0             |                      |
| 5 당 기 순 이 익                        | 5,867,152,952 |                      | 3,157,425,189 |                      |
| (또는 당 기 순 손 실)                     | 0             |                      | 0             |                      |
|                                    |               |                      |               |                      |
| <b>II. 임 의 적 립 금 등 의 이 입 액</b>     |               | <b>0</b>             |               | <b>0</b>             |
| 1 유통손실보전적립금                        | 0             |                      | 0             |                      |
|                                    |               |                      |               |                      |
| <b>합 계</b>                         |               | <b>6,586,990,438</b> |               | <b>3,599,187,432</b> |
|                                    |               |                      |               |                      |
| <b>III. 이 익 잉 여 금 처 분 액</b>        |               | <b>5,269,592,350</b> |               | <b>2,879,349,946</b> |
| 1 법 정 적 립 금                        | 658,699,043   | 적립비율(10.00%)         | 359,918,743   | 적립비율(10.00%)         |
| 2 임 의 적 립 금                        | 1,317,398,088 |                      | 719,837,486   |                      |
| 가. 사 업 준 비 금                       | 1,317,398,088 | 적립비율(20.00%)         | 719,837,486   | 적립비율(20.00%)         |
| 나. 유통손실보전적립금                       | 0             |                      | 0             |                      |
| 다. 사업활성화적립금                        | 0             |                      | 0             |                      |
| 라. 경제사업활성화적립금                      | 0             |                      | 0             |                      |
| 3 배 당 금                            | 3,293,495,219 |                      | 1,799,593,717 |                      |
| 가. 출 자 배 당 금                       | 657,244,604   |                      | 500,995,080   |                      |
| - 조합원 출자배당금                        | 657,244,604   |                      | 500,995,080   |                      |
| - 우선 출자배당금                         | 0             |                      | 0             |                      |
| 주당배당금(률)                           |               |                      |               |                      |
| - 보 통 출 자:당기0원(0.00%)              |               |                      |               |                      |
| 전기0원(0.00%)                        |               |                      |               |                      |
| - 우 선 출 자:당기0원(0.00%)              |               |                      |               |                      |
| 전기0원(0.00%)                        |               |                      |               |                      |
| 나. 이 용 고 배 당 금                     | 2,636,250,615 |                      | 1,298,598,637 |                      |
| - 조합원이용고배당금                        | 2,323,368,569 |                      | 1,127,637,234 |                      |
| - 준조합원이용고배당금                       | 312,882,046   |                      | 170,961,403   |                      |
| <b>IV. 차 기 이 월 미 처 분 이 익 잉 여 금</b> |               | <b>1,317,398,088</b> |               | <b>719,837,486</b>   |
| 1 법 예 의 한 이 월 금                    | 1,317,398,088 | 적립비율(20.00%)         | 719,837,486   | 적립비율(20.00%)         |
| 2 미 처 분 이 월 금                      | 0             |                      | 0             |                      |

# 별첨 4.

# 자본변동표

제(42)기 2022년 1월 1일부터  
2022년 12월 31일까지

안성축산농협

(단위 : 원)

| 계정구분                     | 출자금            | 자본잉여금         | 자본조정 | 기타포괄손익<br>누계액  | 이익잉여금          | 총계             |
|--------------------------|----------------|---------------|------|----------------|----------------|----------------|
| 2021.1.1(보고금액)           | 14,959,314,923 | 4,795,365,749 |      | 11,813,405,049 | 14,752,351,820 | 46,320,437,541 |
| 회계정책변경누적효과               |                |               |      |                |                |                |
| 전기오류수정손익                 |                |               |      |                |                |                |
| 수정후이익잉여금                 |                |               |      |                | 14,752,351,820 | 46,320,437,541 |
| (연차배당)                   |                |               |      |                | -1,104,405,606 | -1,104,405,606 |
| (결손금처리-자본잉여금)            |                |               |      |                |                |                |
| (결손금처리-출자금)              |                |               |      |                |                |                |
| 처분후이익잉여금                 |                |               |      |                | 13,647,946,214 | 45,216,031,935 |
| 중간배당                     |                |               |      |                |                |                |
| 증자                       | 1,523,986,350  |               |      |                |                | 1,523,986,350  |
| -출자금납입                   | 1,520,796,350  |               |      |                |                | 1,520,796,350  |
| -회전출자금납입                 |                |               |      |                |                |                |
| -가입금납입                   | 3,190,000      |               |      |                |                | 3,190,000      |
| -우선출자납입                  |                |               |      |                |                |                |
| 자본잉여금변동(증가)              |                |               |      |                |                |                |
| 감자                       | -338,225,000   |               |      |                | -126,478,683   | -464,703,683   |
| -(탈퇴지분선급금)               |                |               |      |                |                |                |
| -(우선출자매입)                |                |               |      |                |                |                |
| -(탈퇴지분정산)                | -338,225,000   |               |      |                | -126,478,683   | -464,703,683   |
| 당기순손익                    |                |               |      |                | 3,157,425,189  | 3,157,425,189  |
| 재평가잉여금                   |                |               |      | -5,229,464     |                | -5,229,464     |
| 매도가능증권평가손익               |                |               |      |                |                |                |
| 지분법자본변동<br>(or부외지분법자본변동) |                |               |      |                |                |                |
| 해외사업환산손익                 |                |               |      |                |                |                |
| 지분법이익잉여금변동               |                |               |      |                |                |                |
| 기타                       |                |               |      |                |                |                |
| 2021.12.31               | 16,145,076,273 | 4,795,365,749 |      | 11,808,175,585 | 16,678,892,720 | 49,427,510,327 |

| 계정구분                     | 출자금            | 자본잉여금         | 자본조정        | 기타포괄손익<br>누계액  | 이익잉여금          | 총계             |
|--------------------------|----------------|---------------|-------------|----------------|----------------|----------------|
| 2022.1.1(보고금액)           | 16,145,076,273 | 4,795,365,749 |             | 11,808,175,585 | 16,678,892,720 | 49,427,510,327 |
| 회계정책변경누적효과               |                |               |             |                |                |                |
| 전기오류수정손익                 |                |               |             |                |                |                |
| 수정후이익잉여금                 |                |               |             |                | 16,678,892,720 | 49,427,510,327 |
| (연차배당)                   |                |               |             |                | -1,799,593,717 | -1,799,593,717 |
| (결손금처리-자본잉여금)            |                |               |             |                |                |                |
| (결손금처리-출자금)              |                |               |             |                |                |                |
| 처분후이익잉여금                 |                |               |             |                | 14,879,299,003 | 47,627,916,610 |
| 중간배당                     |                |               |             |                |                |                |
| 증자                       | 1,618,497,911  |               |             |                |                | 1,618,497,911  |
| -출자금납입                   | 1,607,937,911  |               |             |                |                | 1,607,937,911  |
| -회전출자금납입                 |                |               |             |                |                |                |
| -가입금납입                   | 10,560,000     |               |             |                |                | 10,560,000     |
| -우선출자납입                  |                |               |             |                |                |                |
| 자본잉여금변동(증가)              |                |               |             |                |                |                |
| 감자                       | -451,020,000   |               | -76,181,476 |                | -184,747,532   | -711,949,008   |
| -(탈퇴지분선급금)               |                |               | -76,181,476 |                |                | -76,181,476    |
| -(우선출자매입)                |                |               |             |                |                |                |
| -(탈퇴지분정산)                | -451,020,000   |               |             |                | -184,747,532   | -635,767,532   |
| 당기순손익                    |                |               |             |                | 5,867,152,952  | 5,867,152,952  |
| 재평가잉여금                   |                |               |             |                |                |                |
| 매도가능증권평가손익               |                |               |             |                |                |                |
| 지분법자본변동<br>(or부외지분법자본변동) |                |               |             |                |                |                |
| 해외사업환산손익                 |                |               |             |                |                |                |
| 지분법이이익잉여금변동              |                |               |             |                |                |                |
| 기타                       |                |               |             |                |                |                |
| 2022.12.31               | 17,312,554,184 | 4,795,365,749 | -76,181,476 | 11,808,175,585 | 20,561,704,423 | 54,401,618,465 |



## 별첨 5.

### 7. 감사의견서

농협법 제71조 ①항에 의하여 2022년 12월 31일  
조합장으로부터 제출된 결산보고서(사업보고서,  
재무상태표, 손익계산서, 잉여분처분안)의 작성안에  
대하여 감사한 결과 그 내용이 적정함을 인정함.

2023년 01월 19일

안성축산농협

감 사 유수형

감 사 안태호

유수형 (인)  
안태호 (인)

# 별첨 6.

# 사업보고서

(2022년도)

## 1-1. 사업개황

2022년은 지속된 코로나19로 인해 어려운 경제여건이었음에도 불구하고 안성축협 임직원 모두의 노력과 조합원님의 헌신과 지원으로 안성축협 역대 최대의 당기순이익을 달성한 한해였습니다.

2022년 우리조합 당기순이익은 전년대비 2,710백만원 증가한 5,867백만원, 예수금(평잔)은 73,519백만원이 증가한 497,586백만원, 상호금융대출금(평잔)은 76,782백만원 증가한 429,739백만원의 실적을 거양하였습니다. 연도말 기준 조합원수는 1,241명이며 출자금은 17,225백만원으로 전년대비 1,157백만원이 증가하였습니다. 2023년에도 지역 내 대표 금융기관으로서의 자부심을 갖고 조합원 여러분의 실익 증진을 위해 노력하며 조합원과 시민에게 사랑받는 안성축협이 될 수 있도록 더욱 최선을 다하겠습니다. 2022년도 사업 부문별 실적은 다음과 같습니다.

### 1. 지도사업

#### 『조합원 교육』

2022년 상반기에는 지속된 코로나19로 인해 조합원 관련 교육을 비대면 온라인 교육으로 진행하였으나, 하반기에 실외 마스크 해제 등으로 인하여 11월부터 조합원 집합교육을 실시하였습니다.

2023년도에는 철저한 방역을 통한 조합원 집합교육을 적극 진행하여 효율적인 교육을 통한 조합원 실익 증대에 기여하도록 하겠습니다.

#### 『퇴비유통전문조직 운영 사업』

2022년도에는 축산분뇨 악취절감 및 부숙관리를 위하여 암롤트럭, 스키드로더, 굴삭기 등 장비를 이용하여 교반작업 및 퇴비부숙 관리작업을 77농가, 146일의 작업을 실시하여 보다 쾌적한 축사 환경 유지 및 조합원 경제적 부담을 덜어드리고자 노력하였습니다.

#### 『한우개량 사업』

2022년 한우암소 200두의 유전체 분석 및 친자감정 160조를 통해 우수한 개체능력의 종축을 확보하였으며, 저능력 암소의 조기도태를 통하여 한우산업의 지속 성장 및 경쟁력 강화를 위해 한우 개량사업을 진행하고 있습니다.

#### 『퇴비부숙제 구입비용 지원』

퇴비부숙도 검사 의무시행과 관련하여 조합에서 퇴비부숙제를 OEM을 통해 제작하여 조합원님들에게 공급해드리고 있습니다. 2022년도에는 부숙제를 경제사업 이용금액에 따라 차등지급 하여 총 6,611개, 79,992,420원을 지원 하였습니다.

#### 『조사료생산기반 확충』

양질의 조사료 생산으로 사료비 절감을 통한 축산물 생산 경쟁력 강화로 안정적인 축산경영과 농가 소득 증대를 위하여 동계사료작물(호밀, 라이그라스 등) 127농가, 453,450평, 3,023개, 하계작물(옥수수, 수단 등) 236농가, 794,640평, 14,126개, 가을볏집작업 161농가, 1,289,490평, 10,710개의 작업을 실시하였습니다.

### 『한·육우 헬퍼 사업』

한·육우 농가의 갑작스러운 애경사 및 사고, 교육, 여행 등의 부득이한 사유로 농장 관리가 일시적으로 어려운 경우에 조합에서 관리하는 헬퍼를 통해 농가에 편의제공과 축산경영에 기여함을 목적으로 헬퍼사업을 시행중에 있습니다.

### 『공동방제단 운용』

공동방제단 4개팀의 운영을 통하여 돼지열병, AI, 구제역등 가축 질병 예방을 위해 상시 방역 체제를 구축하고 있습니다.

### 『가축경매시장 확장 운영』

기존의 소규모 수기식 경매시장을 농협중앙회 축산지원부에서 개발한 스마트 가축시장 플랫폼을 구축하여 현대화함과 동시에 1일 최대 수용규모를 354두(송아지 234두, 큰소 120두)로 확장함은 물론 각종 편의시설 구비를 통해 방문객에게 쾌적한 환경을 제공하여 거래두수 증대와 투명하고 신속한 운영으로 한우경매시장 본연의 모습과 역할에 충실하고 관내 한우농가의 안정적인 사육기반 조성에 노력하였습니다.

급차 적용한 스마트 한우경매시스템은 전국 5번째, 경기도권 최초로 도입하였으며, 스마트폰 하나로 출품우에 대한 모든 정보를 한눈에 볼 수 있음은 물론 현장 방문 없이 비대면으로도 입찰/관전에 참여할 수 있는 편리함을 갖추었습니다.

앞으로도, 안성축협에서는 조합원님들의 요구에 부응하는 여러 가지 교육지원사업을 진행하여 조합원님들의 실익증진에 기여할 수 있도록 최선의 노력을 다하겠습니다.

## 2. 신용사업

미국의 자국 물가안정을 위한 고금리 정책(미국 기준금리 인상)은 한국 경제에 많은 부정적 영향을 주고 있습니다. 현대 경제에서 통화정책은 경제 안정을 달성하기 위한 핵심 정책도구 중 하나로 자리매김 하였지만 통화정책이 경제 안정에 기여하는 정도는 국가별로 차이가 있을 수 있는데 이는 각국의 경제 여건에 따라 파급경로가 달라지거나 경로별 효과가 달라질 수 있기 때문입니다.

무역을 근간으로 하는 한국의 경우 미국금리에 매우 민감하게 반응 할 수 밖에 없습니다. 이에 따라 우리정부는 22년 꾸준하게 금리 인상정책을 내놓았고 기준금리는 가파르게 인상되었으며 이는 자연스러운 예대마진 상승으로 다가와 22년도 말, 국내 금융권의 실적은 매우 좋았습니다. 하지만 다가오는 23년도에는 소비심리 위축에 따른 경기 불황과 시장의 높은 금리 정책으로 인하여 금융기관을 찾는 고객(여신)들은 점차 줄어들 것이며 이는 신용사업에는 좋지 못한 소식이 될 것으로 예상됩니다.

2022년 한해 우리 신용사업의 경우 예수금 평잔 497,586 백만원으로 전년대비 17.34%, 상호금융 대출평잔은 429,738백만원으로 전년대비 21.75%, 정책대출 평잔은 44,072백만원으로 전년대비 3.21% 상승하였습니다. 이는 임·직원 분들의 노력 및 조합원님들의 높은 호응과 관심 덕분입니다.

높은 금리와 가계부채 증가로 경기불황이 예상되는 2023년도에는 금융 환경변화에 대한 능동적 대처와 차별화 된 경쟁력을 확보하여 수익성을 제고하고, 저원가성 뿐만 아니라 보험 및 e-금융(인터넷뱅킹) 관리점 등록을 통한 수익채널의 다양성 확대로 한 번 더 발전하는 안성축산농협 신용사업이 될 수 있도록 노력하겠습니다.

### 3. 구매사업

2022년도 구매사업 매출액은 전년도 대비 25% 증가한 81,934백만원을 달성하였습니다. 농가소득 증대를 위해 출시한 안성축협육우 브랜드 사료는 육우사육농가에 성공적으로 정착하여 14,892톤을 판매하였고, 이는 전년도 매출 17,036톤에 대비하여 다소 감소한 수치입니다.

2022년도 가축약품의 경우 구제역 백신 판매량 감소 및 친환경농가 증가 영향으로 전년대비 12% 감소한 2,235백만원의 매출을 달성하였습니다. 2023년도에도 사료작물 종자 구매·공급, 곤포비닐랩 및 네트 구매·공급, 벧짚사일리지 공급 등 저렴하고 질 좋은 고품질의 조사료를 관내 축산농가에 공급함으로써 축산농가의 생산비 절감에 더욱더 노력을 기울일 것이며, 가축약품도 관내 타가축약품업체와 비교하여 보다 저렴한 판매로 농가의 실익개선에 이바지함은 물론 보조사업 등에도 적극 동참하여 축산업경쟁력 제고와 조합원의 소득증대를 위해 최선을 다하겠습니다.

### 4. TMR공장

TMR공장은 2022년도 현재 임원 이사3명, 감사1명, 대표이사1명, 직원 23명으로 구성 되어있습니다. 2022년에는 원료가격 상승으로 공장 가동이래 가장 힘들었던 한해였습니다. 한우 사양관리 서비스 품질 및 출하성적 향상 기반으로 TMR판매량이 연초 월 3,614톤에서 연도말에는 월4,342톤까지 연간 47,190톤을 판매하였습니다. 그 결과 2022년에는 TMR 전이용 농가들의 한우 출하성적이 눈에 띄게 개선되었음을 확인 할 수 있었습니다. 상반기 4월,6월 2번 사료가격을 인상했으며, 하반기에도 가격인상이 절실한 바 최대한 TMR이용 농가를 위해 가격인상을 제한하여 안성축협 전체 이용 농가의 실익증진에 최선을 다하고자 노력하였으며, 2022년 12월에는 4,342톤의 가장 높은 판매 실적을 거양하여 연말에는 사업계획 46,200톤 대비 47,190톤으로 판매 마감하여 102%의 달성률을 기록했습니다.

2022년은 자산 11,469백만원, 부채 3,487백만원, 자본 7,982백만원, 손익은 -147백만원 적자를 시현하였지만 소 가격 하락으로 인해 농가의 어려운 상황을 동반자로서 고통분담을 같이하는 한해가 되었습니다.

### 5. 유통사업

#### 가) 브랜드사업

##### ■ 안성한우

우리조합 대표브랜드인 안성한우는 한우에 대한 신뢰와 믿음, 가격, 품질, 가족의 건강과 안전까지 고려하였으며 소비자 신뢰 확보 및 가격 경쟁력 제고를 통한 농가소득 향상을 도모하고자 출시되었습니다.

조합원님들의 적극적인 참여로 2009년 7월에 시작한 “안성한우” 브랜드는 2018년 2,915두, 2019년 2,777두, 2020년도에는 2,152두, 2021년도에는 총 2,807두, 2022년도에는 2,622두의 브랜드출하 실적을 거두었습니다. “안성한우” 브랜드는 G마크 인증농가 68농가(위탁: 12농가)를 주축으로 지속적인 성장을 이어가고 있으며 경기도내 약200여 학교에 급식으로 납품하고 있습니다.

2022년도 안성한우브랜드 매출액은 37,233백만원을 달성하여 품질·특별장려금 1,205백만원, 친환경보조금 27백만원을 농가에 지급하였습니다.

2023년도에도 체계적인 사양관리, 기술교육 및 서비스 지원 등을 통하여 대한민국 1등 한우브랜드로 성장하고자 최선을 다하겠습니다.

## ■ 안성한돈

G마크 인증획득을 통한 판매처 확보에 노력을 기울인 결과 급식사업 및 거래처 확대로 2022년 매출 25,889백만원의 실적을 거두었습니다. 2022년 출하두수는 37,872두로 2021년 37,499두 대비 소폭 증가하였으나, 이는 22년 6월부터 제1차 임시총회 한돈가공사업 추가 승인으로 6개월 반영 분입니다. 품질장려금 등의 농가지원금으로 215백만원을 지원하였습니다.

## ■ 안성육우

우리조합은 육우에 대한 소비자 인식 개선과, 고급육 생산을 통한 경쟁력 확보로 국내산 소고기 소비 활성화를 통한 농가수익 증대를 추구하고자 2009년부터 목우촌육우 군납사업 주관조합으로 참여하였습니다. 2022년도에는 1,126두를 출하하였으며, 농가컨설팅 서비스 제공과 90백만원의(컨설팅 용역비, 운송보조금, 품질장려금, 이상축지원금) 실익사업을 지원하였습니다. 이는 군부대의 선택적 급식 및 군납 재고 체화로 군납 이용도축 한시적 정지 여파이며, 2023년도에는 다소 완화(군납 70%유지)될 전망입니다. 어려움이 예상되는 2023년이지만 육우 농가의 경쟁력과 실익 증진을 위하여 출하처 확대 등 다양한 대안을 강구하여 판매 강화에 총력을 다하겠습니다.

### 나) 계통출하

2022년 계통출하 실적은 소 7,767두, 돼지 659두로 294백만원의 계통출하 수수료수익을 거두었으며 품질·특별장려금과 이상축보조금으로 464백만원을 농가에 환원 하였습니다. 해마다 명절 출하물량 폭주로 인한 조합원님들의 근심과 걱정을 줄이기 위해 효율적인 출하계획을 통한 신청물량 모두를 소화하고자 최선을 다하고 있으니 조합원님들의 조합사료 전이용을 통한 계통출하에 적극적인 참여 부탁드립니다.

### 다) 육가공공장

2016년도에 시작한 도드람LPC내 안성축협 1차 육가공사업은 2019년에 한돈가공을 신규로 시작 하였습니다. 2021년에는 한우 6,928두, 한돈 32,307두의 가공수수료 2,600백만원, 2022년에는 한우 6,317두, 한돈 37,839두의 가공수수료 2,598백만원으로 2021년과 비교하여 소폭 감소하였 으나, 이는 2022년 6월 한돈 가공사업의 임시총회 추가 승인으로 6개월 분 반영입니다.

육가공사업은 다시 시작하는 만큼 시행착오를 최소화하여 높은 품질의 브랜드육 생산으로 경쟁력을 강화하여 농가 실익 제고에 최선을 다하겠습니다.

### 라) 안성한우 위탁사육

학교급식 기반 안정 및 활성화를 위해 시작한 위탁사육 사업은 2021년에는 코로나19 여파로 두수는 다소 감소였으나, 한우 가격 상승으로 총 831두 출하, 8,641백만원의 매출 실적, 2022년도에는 총 693두 출하하여 6,693백만원의 매출 실적을 거두었습니다. 이는 출하두수 감소 및 매출 단가 하락의 여파이며, 2023년도에는 사양관리 강화를 통하여 위탁 성적 향상에 최선을 다하겠습니다.

### 마) 안성한우프라자

관내 조합원이 직접 생산한 안전하고 맛있는 “안성한우” 를 부담 없는 가격으로 소비자에게 제공 하여 한우소비 촉진 활성화를 통한 농가소득 증대를 꾀하고자 운영중인 안성한우 프라자는 2022년에는 총매출이 4,287백만원으로 2021년 총매출 3,296백만원 대비 30% 증가하였습니다. 이는 코로나 19 거리두기 완화로 소비가 증가한 것으로 판단되며, 2023년도에는 고객 만족을 위하여 많은 홍보와 노력으로 사업 활성화를 위해 최선을 다하겠습니다.

## 6. 하나로마트사업

2022년 하나로마트의 매출액은 전년 21,832백만원 대비 1,209백만원 감소한 20,623백만원의 실적을 달성하였습니다. 일평균고객이 전년대비 7% 감소하였고, 평균객단가는 본점 2.1% 당왕점 -1%를 기록하였습니다.

2022년도에는 하나로마트 사업은 전체적인 경기 불황과 ‘코로나19’로 인한 소비 위축에도 불구하고 매출 신장 및 활성화를 위해 카카오톡 채널, 문자발송, 매월 고객과 함께하는 임직원 장보기행사, 분기별 행사와 고객층에 맞춘 할인행사 등을 진행하였습니다.

2023년에는 코로나19의 여파가 지속될 것으로 예상되지만 카카오프친몰을 운영 마트사업 온라인 중심 전환을 통하여 불확실한 시장 환경에 안정적인 매출을 확보할 수 있도록 매진하겠습니다.

## 1-2. 사업계획 대 실적

(단위: 원, %)

| 사업별 |           | 금기계획(A)<br>(2022년도)    | 금기실적(B)<br>(2022년도)    | 전기실적(C)<br>(2021년도)    | 달성률<br>(B/A)    | 성장률<br>((B-C)/C) |          |
|-----|-----------|------------------------|------------------------|------------------------|-----------------|------------------|----------|
| 경제  | 구매        | 66,712,184,000         | 84,169,582,331         | 68,025,674,339         | 126.17          | 23.73            |          |
|     | 판매        | 133,561,277,000        | 139,135,546,522        | 136,940,456,587        | 104.17          | 1.60             |          |
|     | 마트        | 23,186,089,000         | 20,622,284,853         | 21,831,088,184         | 88.94           | -5.54            |          |
|     | 가공        | 0                      | 0                      | 0                      | 0.00            | 0.00             |          |
|     | 생물자산      | 7,300,200,000          | 6,692,665,237          | 8,640,749,225          | 91.68           | -22.55           |          |
|     | 창고        | 0                      | 0                      | 0                      | 0.00            | 0.00             |          |
|     | 이용        | 0                      | 0                      | 0                      | 0.00            | 0.00             |          |
|     | 운송        | 0                      | 0                      | 63                     | 0.00            | -100.00          |          |
|     | 수수료       | 2,129,750,000          | 3,155,290,705          | 3,177,252,099          | 148.15          | -0.69            |          |
|     | 기타        | 970,000,000            | 1,012,207,000          | 979,855,000            | 104.35          | 3.30             |          |
|     | 소계        | <b>233,859,500,000</b> | <b>254,787,576,648</b> | <b>239,595,075,497</b> | <b>108.95</b>   | <b>6.34</b>      |          |
| 신용  | 예수금       | 평잔순증                   | 26,933,394,261         | 73,519,698,876         | 62,155,594,312  | 272.97           | 18.28    |
|     |           | 잔액                     | 470,000,000,000        | 536,334,469,653        | 461,557,468,066 | 114.11           | 16.20    |
|     |           | 평잔                     | 451,000,000,000        | 497,586,304,615        | 424,066,605,739 | 110.33           | 17.34    |
|     | 대출금       | 평잔순증                   | 38,542,515,662         | 76,781,442,113         | 75,076,086,101  | 199.21           | 2.27     |
|     |           | 잔액                     | 404,000,000,000        | 442,852,262,069        | 401,582,494,141 | 109.62           | 10.28    |
|     |           | 평잔                     | 391,500,000,000        | 429,738,926,451        | 352,957,484,338 | 109.77           | 21.75    |
|     | 정책<br>대출금 | 평잔순증                   | 319,179,703            | 1,369,511,983          | -91,598,025     | 429.07           | 1,595.13 |
|     |           | 잔액                     | 43,412,000,000         | 55,608,065,928         | 41,270,703,888  | 128.09           | 34.74    |
|     |           | 평잔                     | 43,022,000,000         | 44,072,332,280         | 42,702,820,297  | 102.44           | 3.21     |

## 1-3. 수지예산 대 실적

(단위: 원, %)

| 구분                   | 계획(A)           | 실적(B)           | 과부족(B-A)       | 달성률(B/A) |
|----------------------|-----------------|-----------------|----------------|----------|
| 매출액(a)               | 183,017,391,000 | 213,297,907,705 | 30,280,516,705 | 116.55   |
| (신용사업영업수익)           | 18,007,703,000  | 23,847,340,664  | 5,839,637,664  | 132.43   |
| (경제사업영업수익 <매출액>)     | 165,009,688,000 | 189,450,567,041 | 24,440,879,041 | 114.81   |
| 매출원가(b)              | 154,444,298,000 | 178,668,587,201 | 24,224,289,201 | 115.68   |
| (신용사업영업비용)           | 7,394,781,000   | 12,630,153,768  | 5,235,372,768  | 170.80   |
| (경제사업영업비용 <매출원가>)    | 147,049,517,000 | 166,038,433,433 | 18,988,916,433 | 112.91   |
| 매출총이익(c=a-b)         | 28,573,093,000  | 34,629,320,504  | 6,056,227,504  | 121.20   |
| 판매비와관리비(d)           | 27,315,613,000  | 27,544,744,340  | 229,131,340    | 100.84   |
| 영업손익(e=c-d)          | 1,257,480,000   | 7,084,576,164   | 5,827,096,164  | 563.39   |
| (교육지원사업순비)(f)        | 2,354,830,000   | 1,991,588,072   | -363,241,928   | 84.57    |
| (영업외손익)(g)           | 2,388,723,000   | 1,649,985,732   | -738,737,268   | 69.07    |
| (기타손익)(h)            | 120,000,000     | 66,073,472      | -53,926,528    | 55.06    |
| 법인세차감전순손익(i=e-f+g+h) | 1,411,373,000   | 6,809,047,296   | 5,397,674,296  | 482.44   |
| (법인세비용)(j)           | 170,500,000     | 941,894,344     | 771,394,344    | 552.43   |
| 당기순손익(k=i-j)         | 1,240,873,000   | 5,867,152,952   | 4,626,279,952  | 472.82   |

## 1-4. 총회(대의원회)개최상황

| 개최년월일      | 참석인원 | 주요 의결사항                      |
|------------|------|------------------------------|
| 2022-02-24 | 64   | 2021년도 결산보고서(안) 제출승인의 건      |
|            |      | 가축경매시장 고정자산 취득 계획의 건         |
|            |      | 임원(상임이사) 선출의 건               |
|            |      | 임원(비상임감사) 선출의 건              |
| 2022-06-15 | 57   | 사업계획 및 수지예산 변경의 건            |
| 2021-11-30 | 63   | 2023년도 사업계획 및 수지예산서(안) 의결의 건 |
|            |      | 임원(사외이사) 선출의 건               |

## 1-5. 이사회 개최상황

| 개최년월일      | 참석인원 | 주요 의결사항                  |
|------------|------|--------------------------|
| 2022-01-26 | 12   | 조합원 가입 승인의 건             |
|            |      | 외상매출금(구매미수금)등 기내이율 인하의 건 |
|            |      | 2022년도 도농상생자금 차입한도 설정의 건 |
|            |      | 2022년도 사업계획 및 수지예산 변경의 건 |
|            |      | 제규정 개정의 건                |
| 2022-02-18 | 11   | 조합원 가입 승인의 건             |
|            |      | 2021년도 결산 배당기준 결정의 건     |
|            |      | 고정자산 임대차 계약의 건           |
|            |      | 2021년도 결산보고서(안) 제출승인의 건  |
|            |      | 가축경매시장 고정자산 취득 계획의 건     |
|            |      | 임원(상임이사) 선출의 건           |
| 2022-03-23 | 11   | 임원(비상임감사) 선출의 건          |
|            |      | 조합원 가입 승인의 건             |
|            |      | 자기거래 승인의 건               |
|            |      | 실행예산 조정의 건               |
|            |      | 조합 인사위원회 위원 선임의 건        |
|            |      | 조합 리스크관리위원회 위원 선임의 건     |
|            |      | 조합 대출심사위원회 위원 선임의 건      |
|            |      | 조합 경제사업 여신심사위원회 위원 선임의 건 |
|            |      | 경제사업 여신한도 예외규정 승인의 건     |
|            |      | 약정조합원 육성계획 수립의 건         |
|            |      | 제규정 개정의 건                |
| 2022-04-22 | 12   | 조합원 가입 승인의 건             |
|            |      | 자기거래 승인의 건               |
|            |      | 무보증신용여신거래(법인기업) 승인의 건    |
| 2022-05-31 | 12   | 자기거래 승인의 건               |
|            |      | 2022년도 사업계획 및 수지예산 변경의 건 |
|            |      | 제규정 개정의 건                |
|            |      | 사업계획 및 수지예산 변경의 건        |



| 개최년월일      | 참석인원 | 주요 의결사항                      |
|------------|------|------------------------------|
| 2022-06-29 | 12   | 자기거래 승인의 건                   |
|            |      | 조합원 가입 승인의 건                 |
|            |      | 경제사업 여신한도 예외규정 승인의 건         |
|            |      | 가축경매시장 고정자산 취득 및 처분의 건       |
| 2022-07-12 | 12   | 사료 외상매출금 기한내이자 납입 면제의 건      |
| 2022-07-26 | 12   | 조합원 가입 승인의 건                 |
|            |      | 자기거래 승인의 건                   |
|            |      | 동일인 총여신액 5억원 초과 승인의 건        |
|            |      | 사업계획 및 수지예산 변경의 건            |
| 2022-08-26 | 11   | 조합원 가입 승인의 건                 |
|            |      | 자기거래 승인의 건                   |
|            |      | 동일인 총여신액 5억원 초과 승인의 건        |
|            |      | 무자격조합원 탈퇴 처리의 건              |
|            |      | 조합원 사망에 따른 탈퇴지분 선지급 처리의 건    |
|            |      | 제규정 개정의 건                    |
| 2022-09-26 | 12   | 조합원 가입 승인의 건                 |
|            |      | 자기거래 승인의 건                   |
|            |      | 실행예산 조정의 건                   |
| 2022-10-28 | 12   | 조합원 가입 승인의 건                 |
|            |      | 자기거래 승인의 건                   |
|            |      | 고정자산 취득의 건(퇴비유통 전문조직)        |
|            |      | 제규정 개정의 건                    |
| 2022-11-18 | 12   | 조합원 가입 승인의 건                 |
|            |      | 실행예산 조정의 건                   |
|            |      | 임원(사외이사) 선거일 지정의 건           |
|            |      | 2023년도 사업계획 및 수지예산서(안) 심의의 건 |
|            |      | 임원(사외이사) 선출의 건               |
| 2022-12-23 | 12   | 2023년도 출하선급금 지급기준 제정의 건      |
|            |      | 사료 외상매출금 기한내 이자 납입 면제의 건     |
|            |      | 실행예산 조정의 건                   |
|            |      | 특별성과급 지급의 건                  |
|            |      | 직원급여규정 개정의 건                 |

## 1-6. 조합원 및 준조합원의 가입·탈퇴상황

(단위:명)

| 구 분     | 전기말 현재 | 기 중 가입 | 기 중 탈퇴 | 당기말 현재 | 대의원수 |
|---------|--------|--------|--------|--------|------|
| 조 합 원   | 1,269  | 34     | 62     | 1,241  | 66   |
| 준 조 합 원 | 15,328 | 2,111  | 54     | 17,385 | 0    |

## 1-7. 임직원의 증감상황

(단위:명)

| 구 분                 | 전기말 현재        | 당기말 현재     | 증감내역      | 비 고       |
|---------------------|---------------|------------|-----------|-----------|
| 임원                  | 조 합 장         | 1          | 1         | 0         |
|                     | (비상임)감 사      | 0          | 0         | 0         |
|                     | 상 임 감 사       | 0          | 0         | 0         |
|                     | (비상임)이 사      | 0          | 0         | 0         |
|                     | 상 임 이 사       | 1          | 1         | 0         |
|                     | <b>소 계(A)</b> | <b>2</b>   | <b>2</b>  | <b>0</b>  |
| 정규직                 | M 급           | 0          | 2         | 2         |
|                     | 3 급           | 11         | 9         | -2        |
|                     | 4 급           | 15         | 16        | 1         |
|                     | 5 급           | 41         | 44        | 3         |
|                     | 6 급           | 14         | 10        | -4        |
|                     | 7 급           | 0          | 0         | 0         |
|                     | 기 능 직         | 11         | 11        | 0         |
|                     | 생 산 업 무 직     | 0          | 0         | 0         |
|                     | 업 무 직         | 0          | 0         | 0         |
|                     | <b>소 계(B)</b> | <b>92</b>  | <b>92</b> | <b>0</b>  |
| 비정규직                | 계 약 직         | 0          | 0         | 0         |
|                     | 기간제근로자        | 51         | 48        | -3        |
|                     | 시간제업무보조원      | 0          | 0         | 0         |
|                     | 파트 타이머        | 0          | 0         | 0         |
|                     | 촉 탁           | 0          | 0         | 0         |
|                     | <b>소 계(C)</b> | <b>51</b>  | <b>48</b> | <b>-3</b> |
| <b>총 계(B+C)</b>     | <b>143</b>    | <b>140</b> | <b>-3</b> |           |
| <b>총 합 계(A+B+C)</b> | <b>145</b>    | <b>142</b> | <b>-3</b> |           |