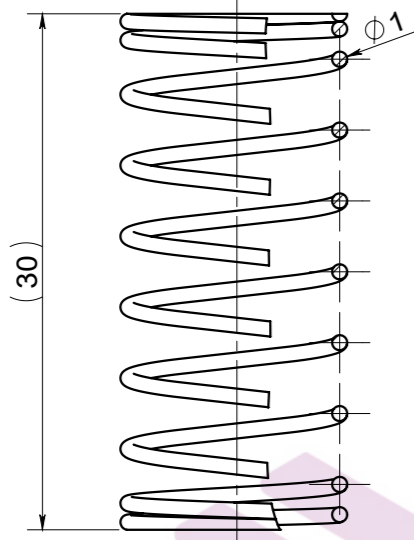
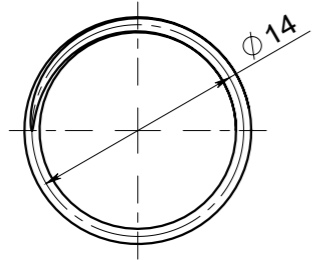
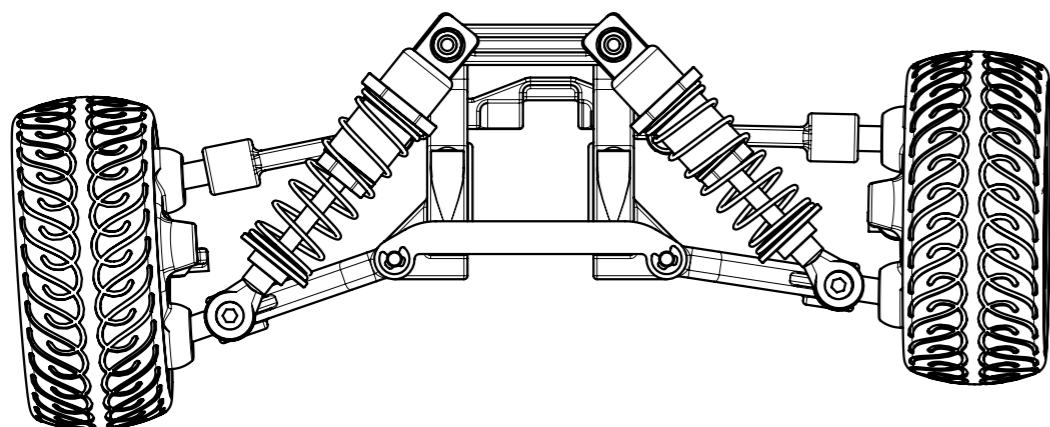
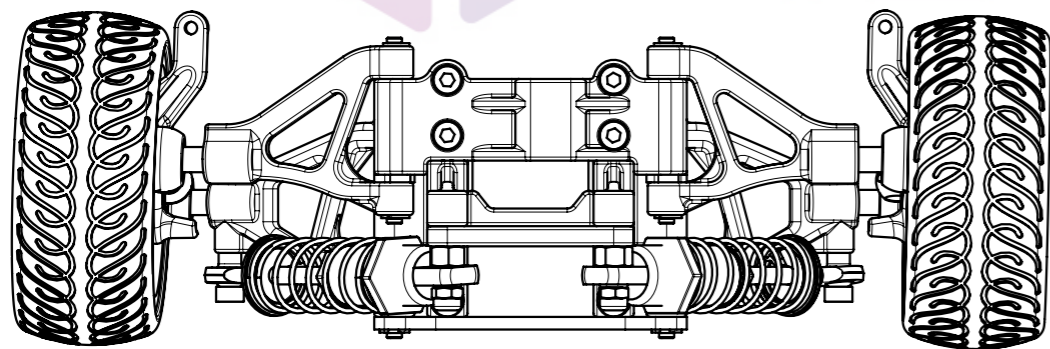
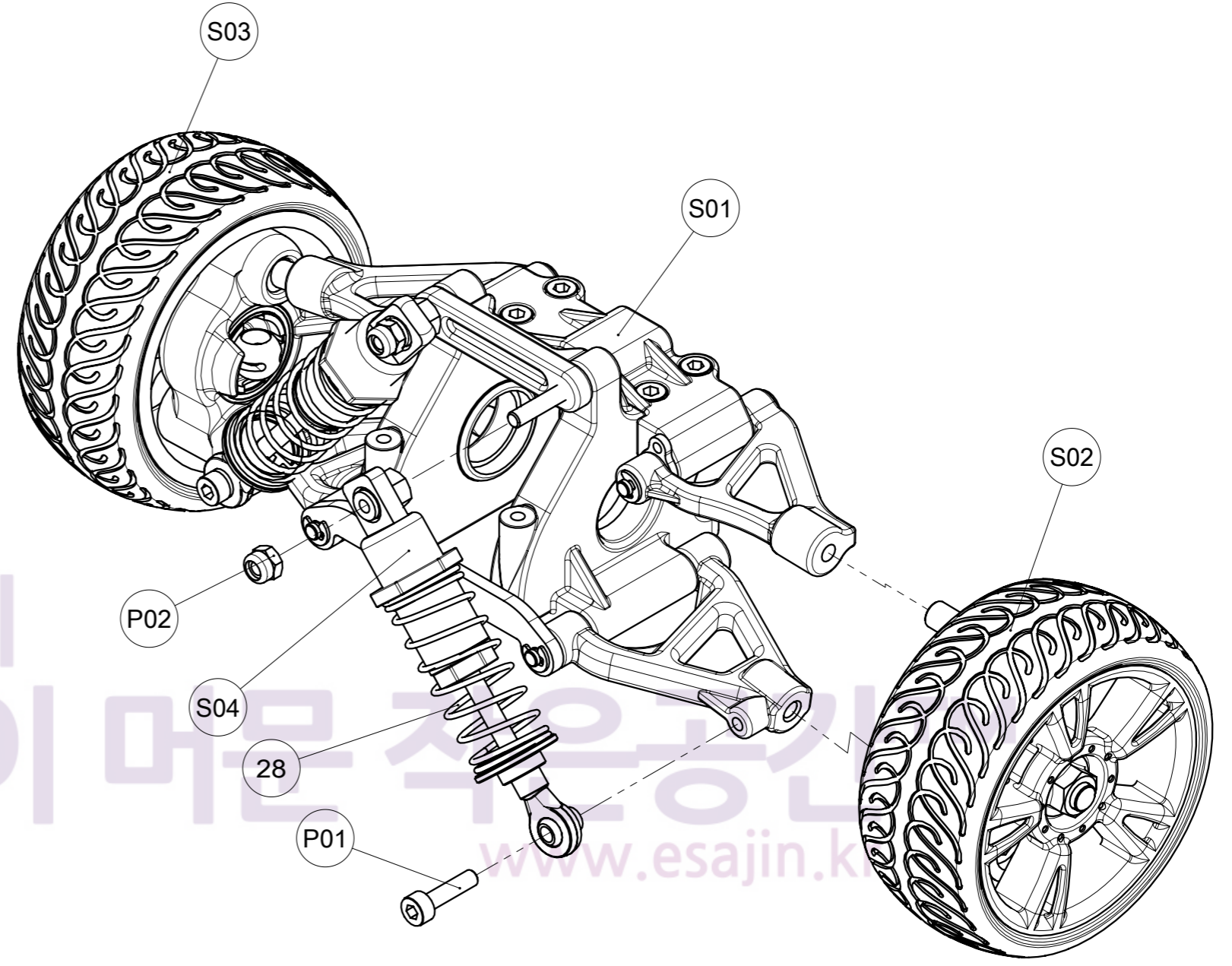


28



- 시계방향
- 가변 피치 사용
- 8회전 코일 (가변 제외)



28	쇼크업소버 스프링	1	
P02	나일론 너트 M3	2	구매품
P01	CM렌치 M3x12	2	구매품
S04	서스펜션 쇼크업소버	2	
S03	좌측-구동부 부분 조립품	1	
S02	우측-구동부 부분 조립품	1	
S01	서스펜션 구조 부분 조립	1	
품번	품명	수량	비고
척도	제도자	설계자	검도자
1:1			
일자			
서관덕의 시간이 머문 작은공간 [http://esajin.kr seogd73@nate.com]			관리번호
			작업명
			RC카 전륜 서스펜션 조립품
			부품명
			도번
			A3