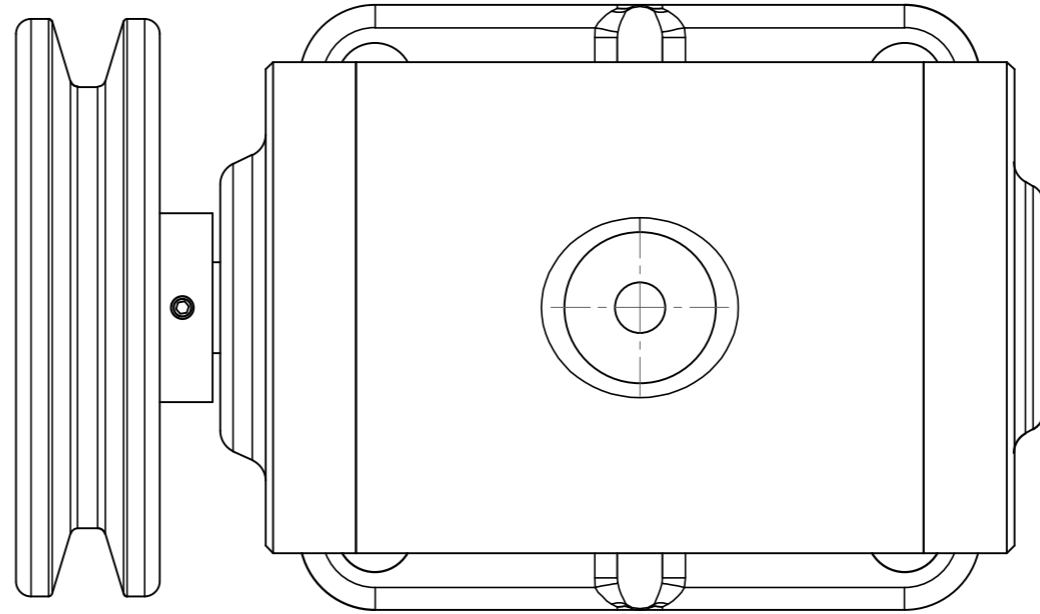
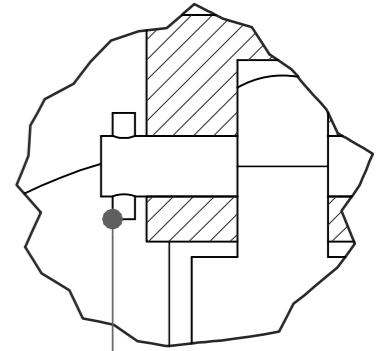


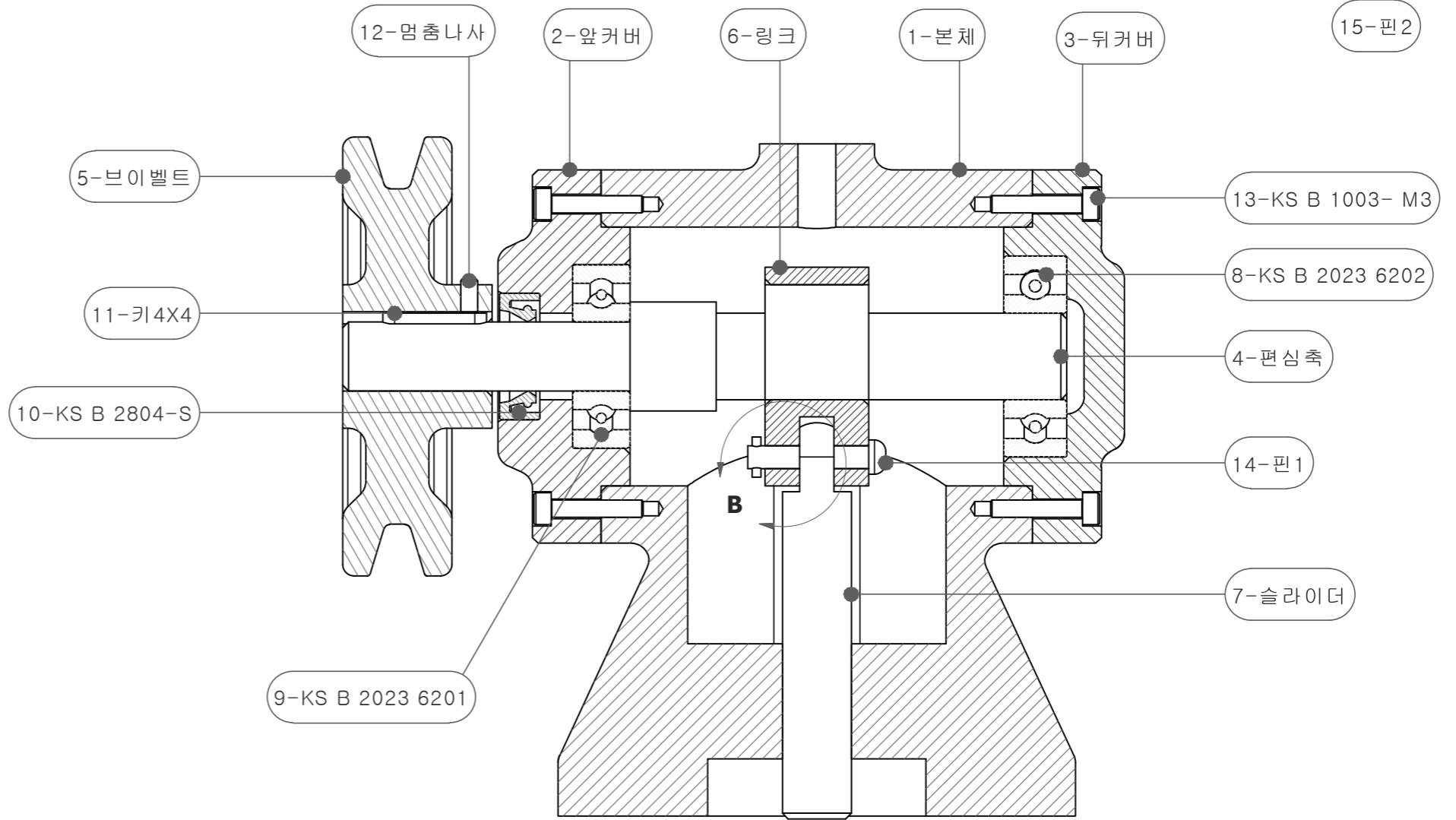
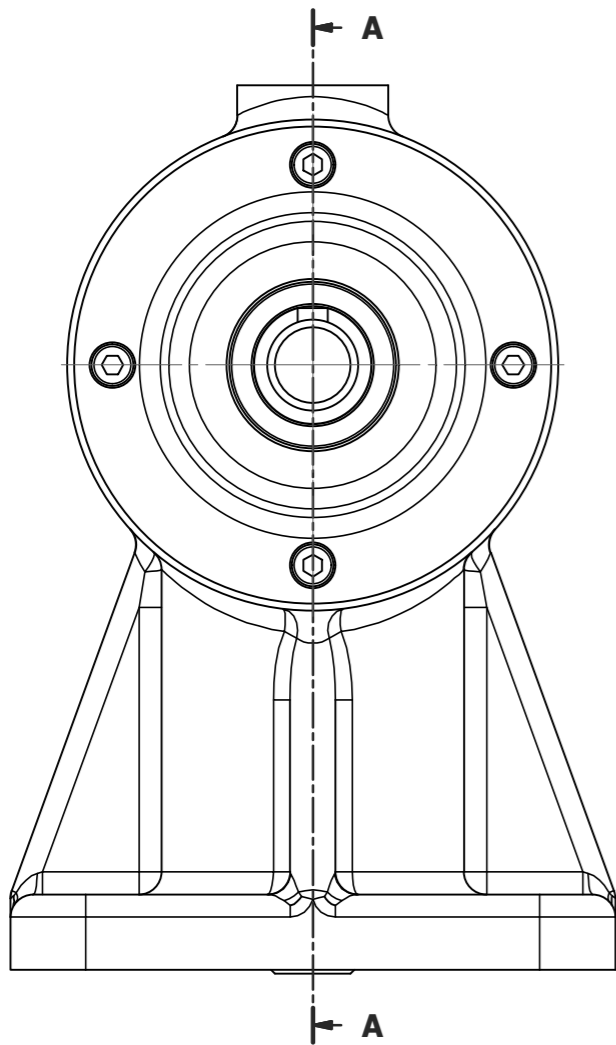
부품리스트			공용 부품 파일		
번호	파일명	수량	번호	파일명	수량
1	본체	1	8	KS B 2023 6202	1
2	앞커버	1	9	KS B 2023 6201	1
3	뒤커버	1	10	KS B 2804-S	1
4	편심축	1	11	키 4x4	1
5	브이벨트(구동부)	1	12	멈춤나사	1
6	링크	1	13	KS B 1003-M3	8
7	슬라이더	1	14	핀1	1
			15	핀2	1



상세도 - B

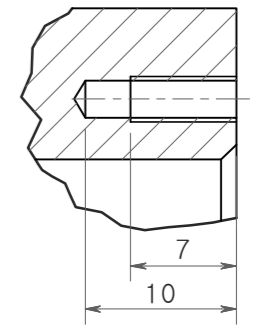
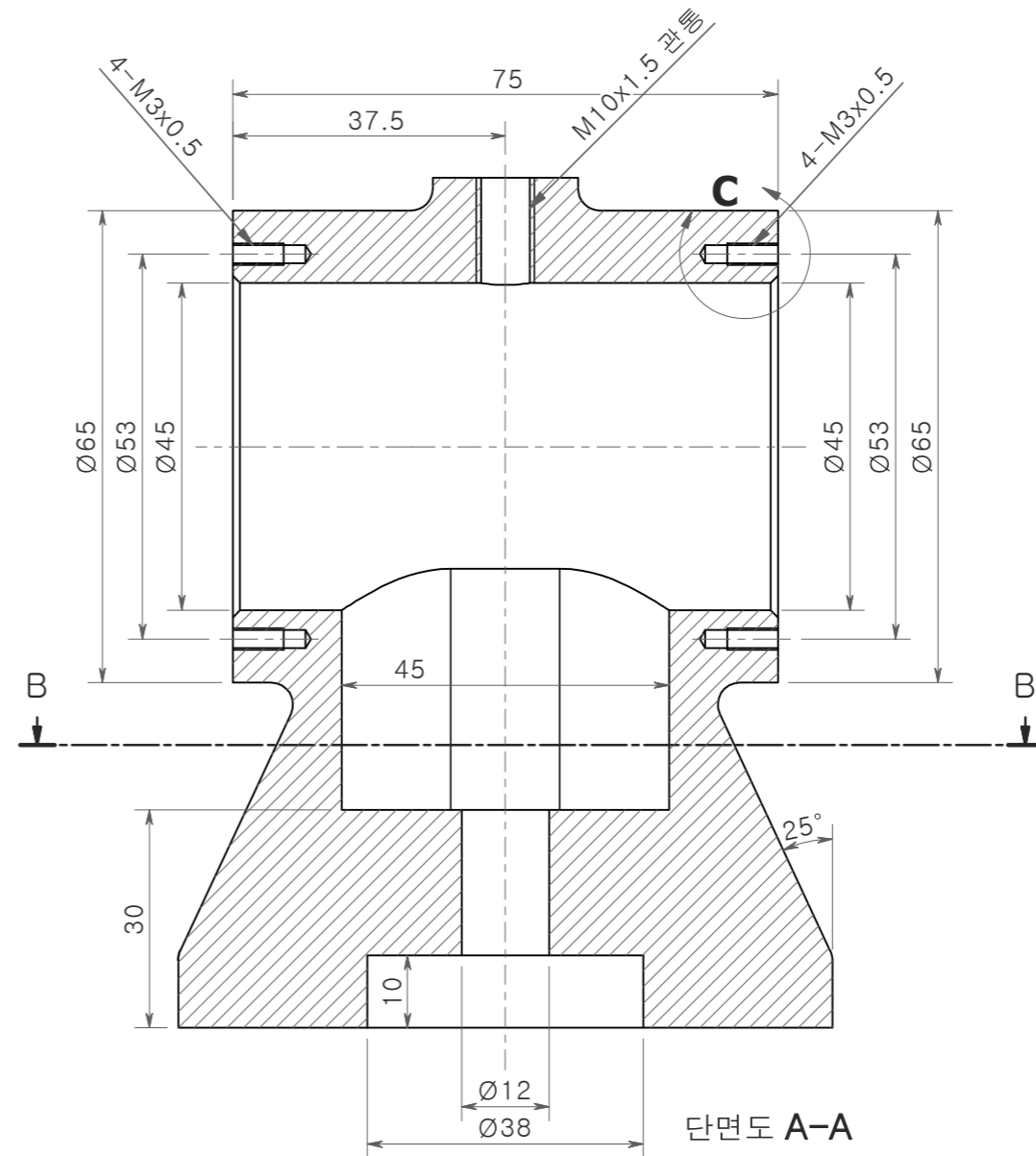
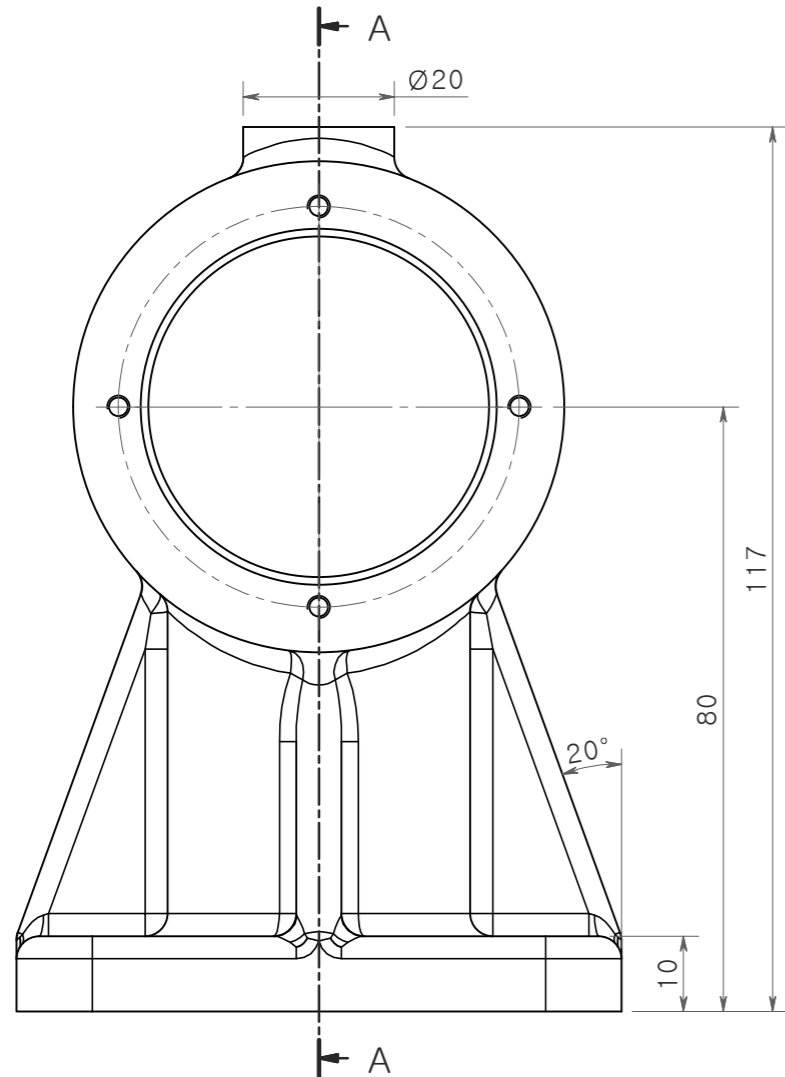
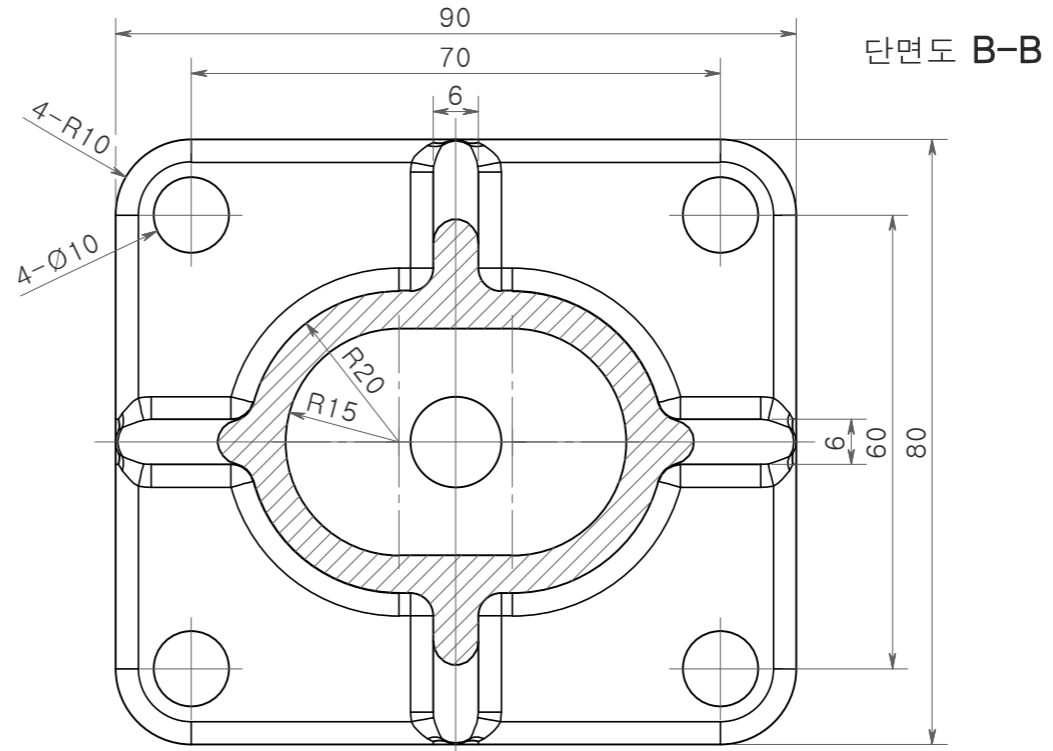


15-핀2



단면도 A-A

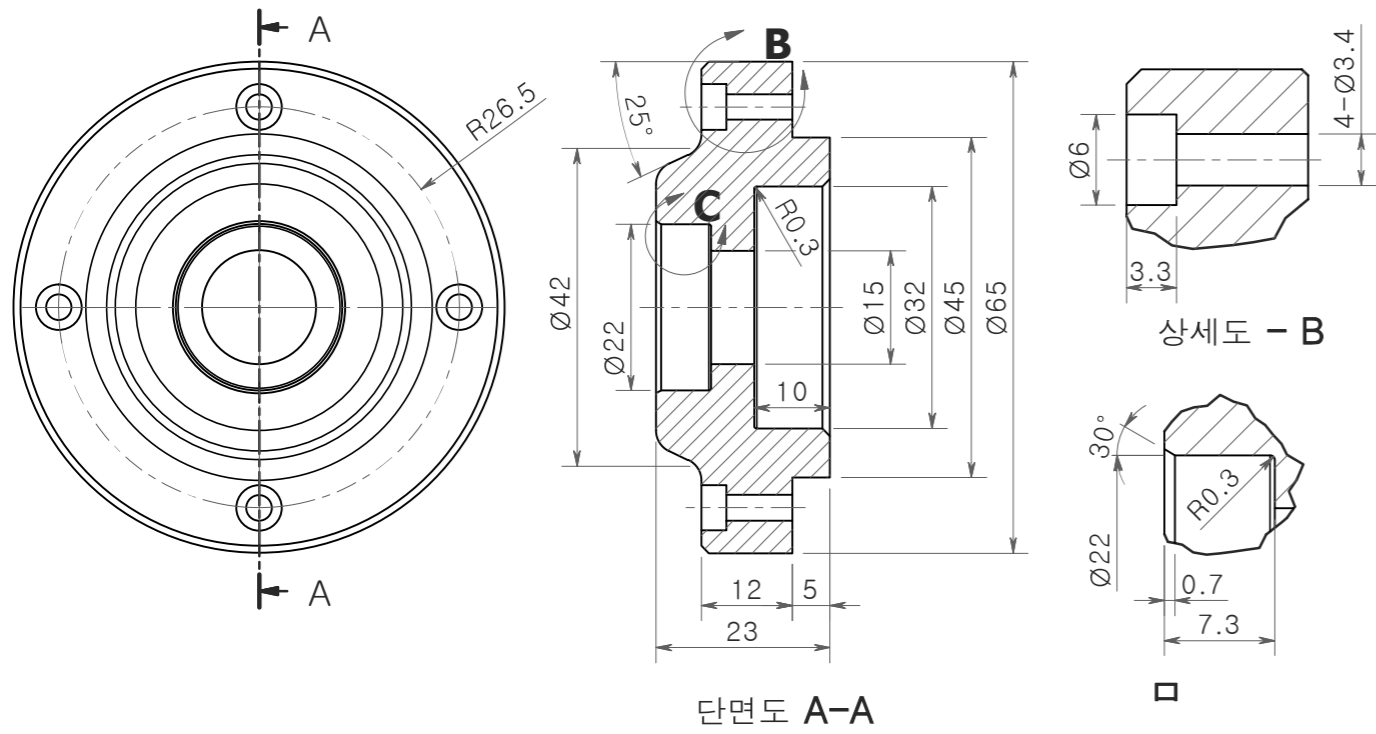
1 본체



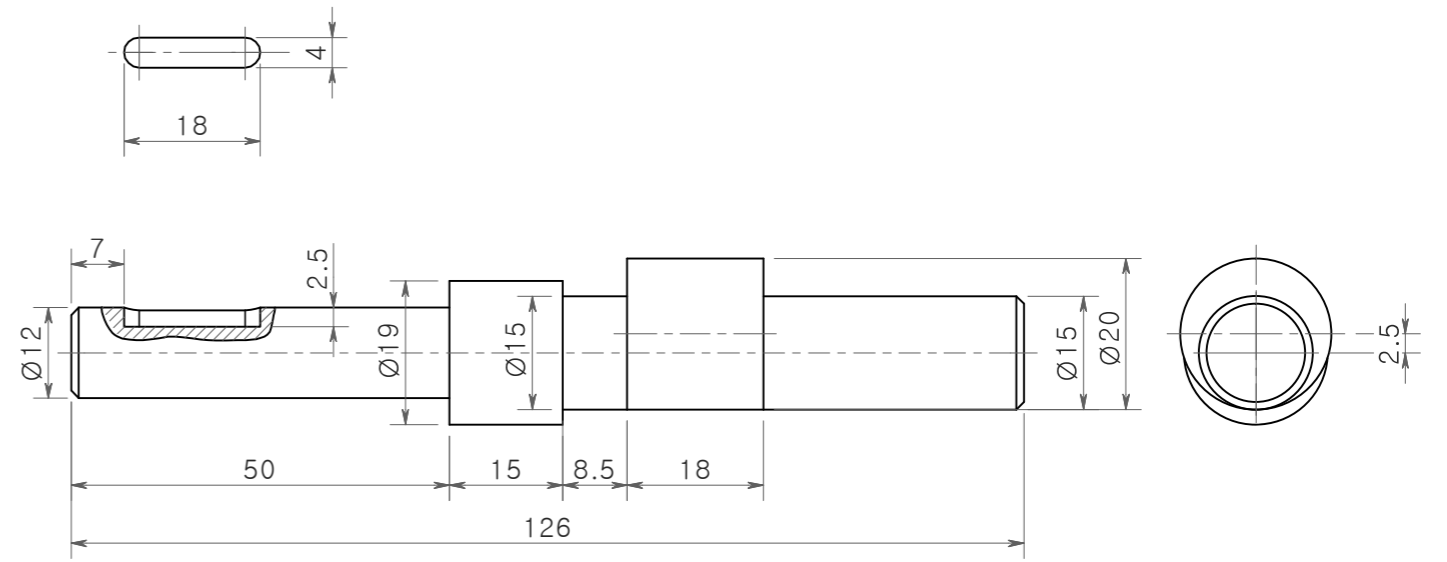
상세도 - C

주서 : 도시되고 지시없는 모각기 R3, 모따기 1X45°

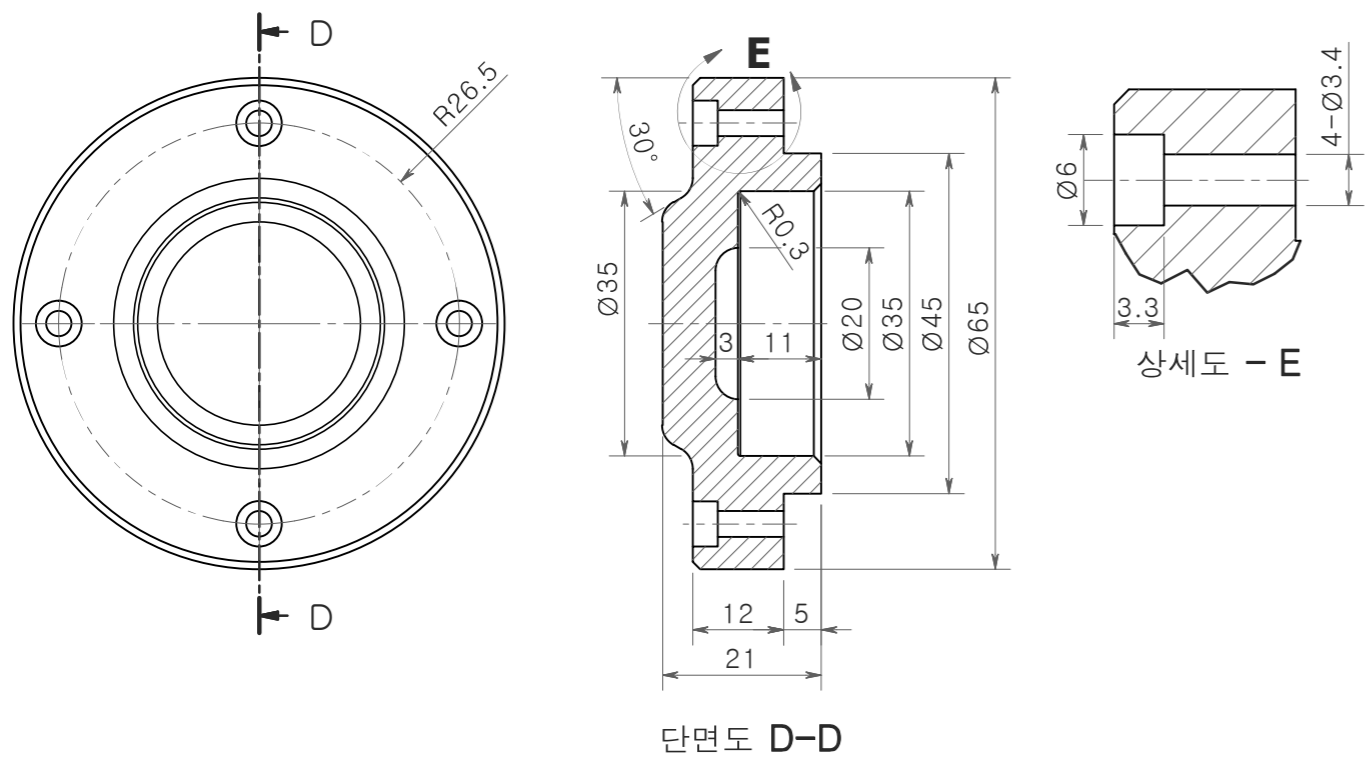
2 앞커버



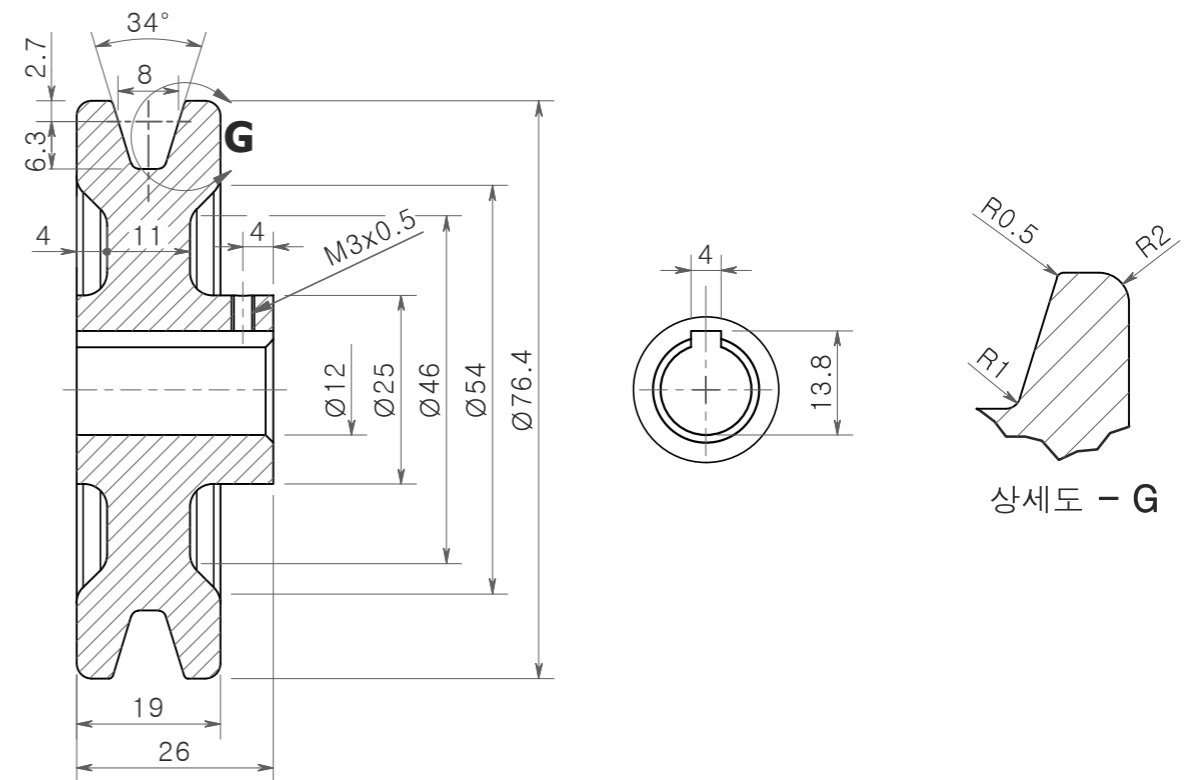
4 편심축



3 뒤커버

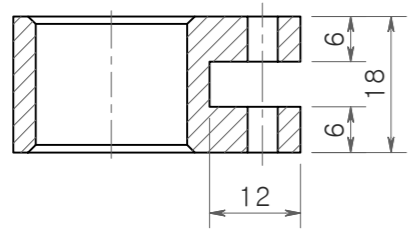
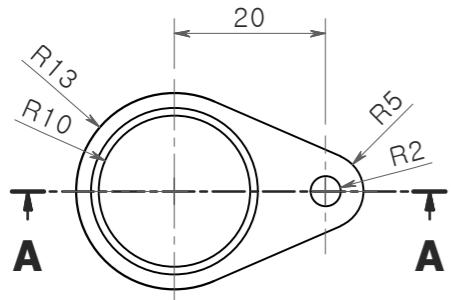


5 브이벨트



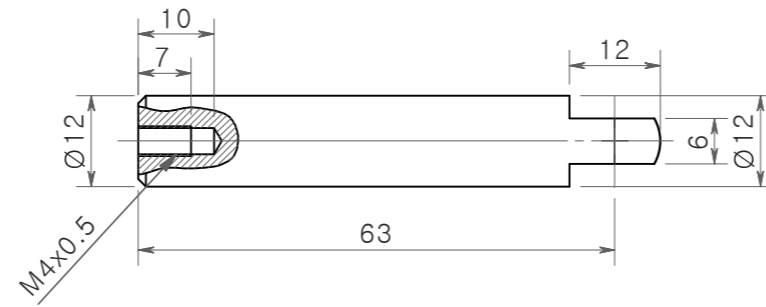
주서 : 도시되고 지시없는 모깍기 R3, 모따기 1X45°

6 링크



단면뷰 A-A

7 슬라이더



주서 : 도시되고 지시없는 모각기 R3, 모따기 1X45°