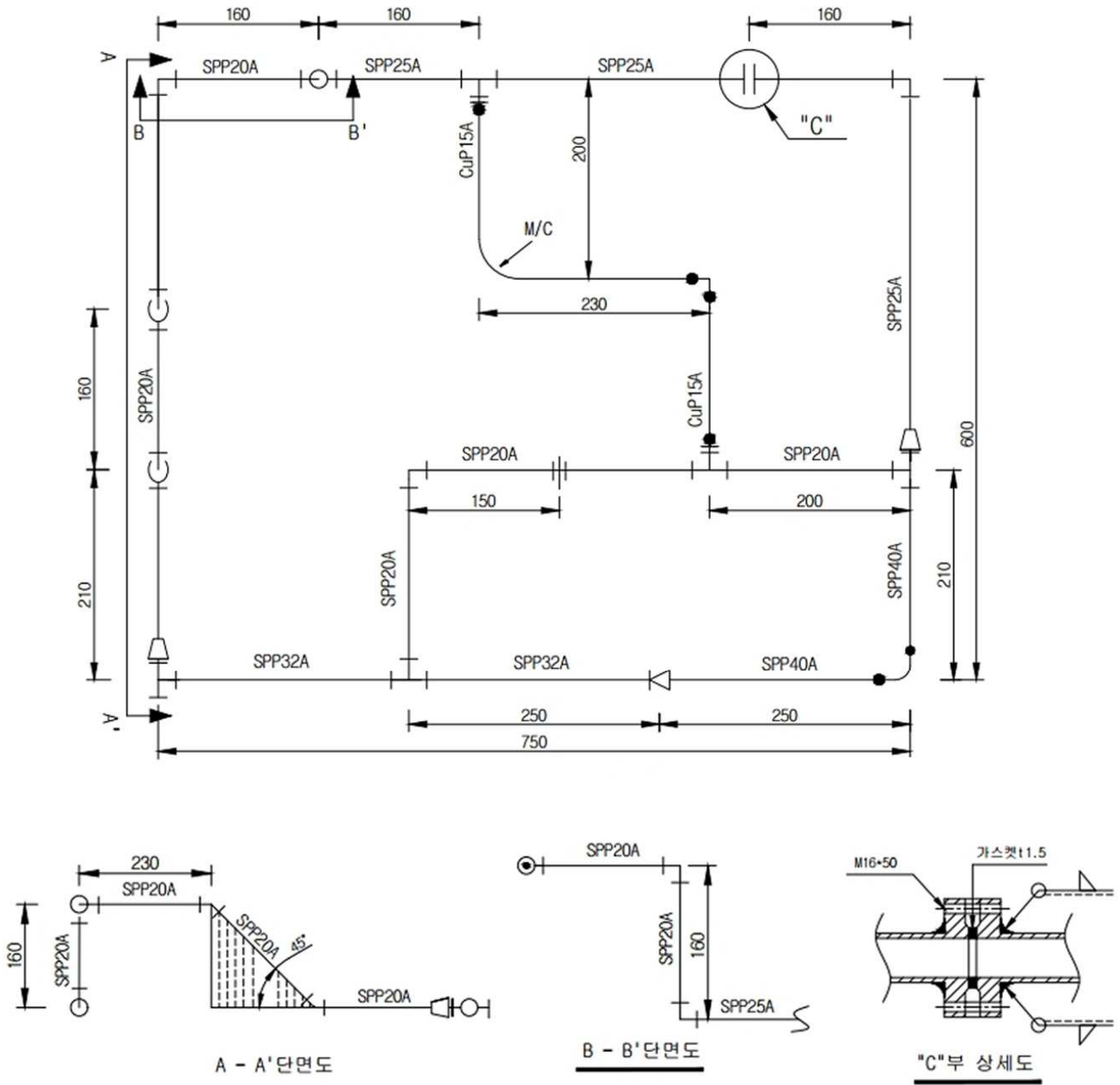


### 3. 도면



자격종목	에너지관리기능장	과제명	강관 및 동관 조립	척도	N.S
------	----------	-----	------------	----	-----



백길이 계산란

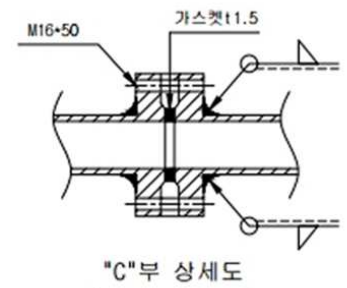
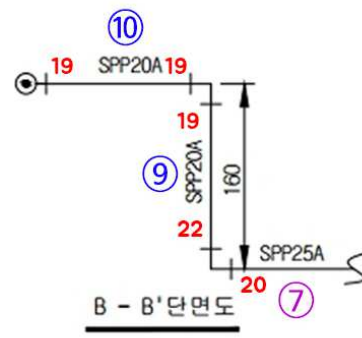
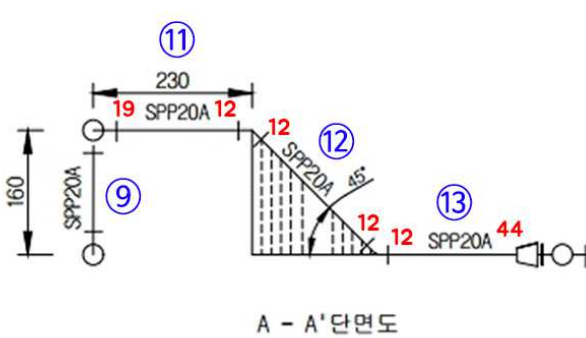
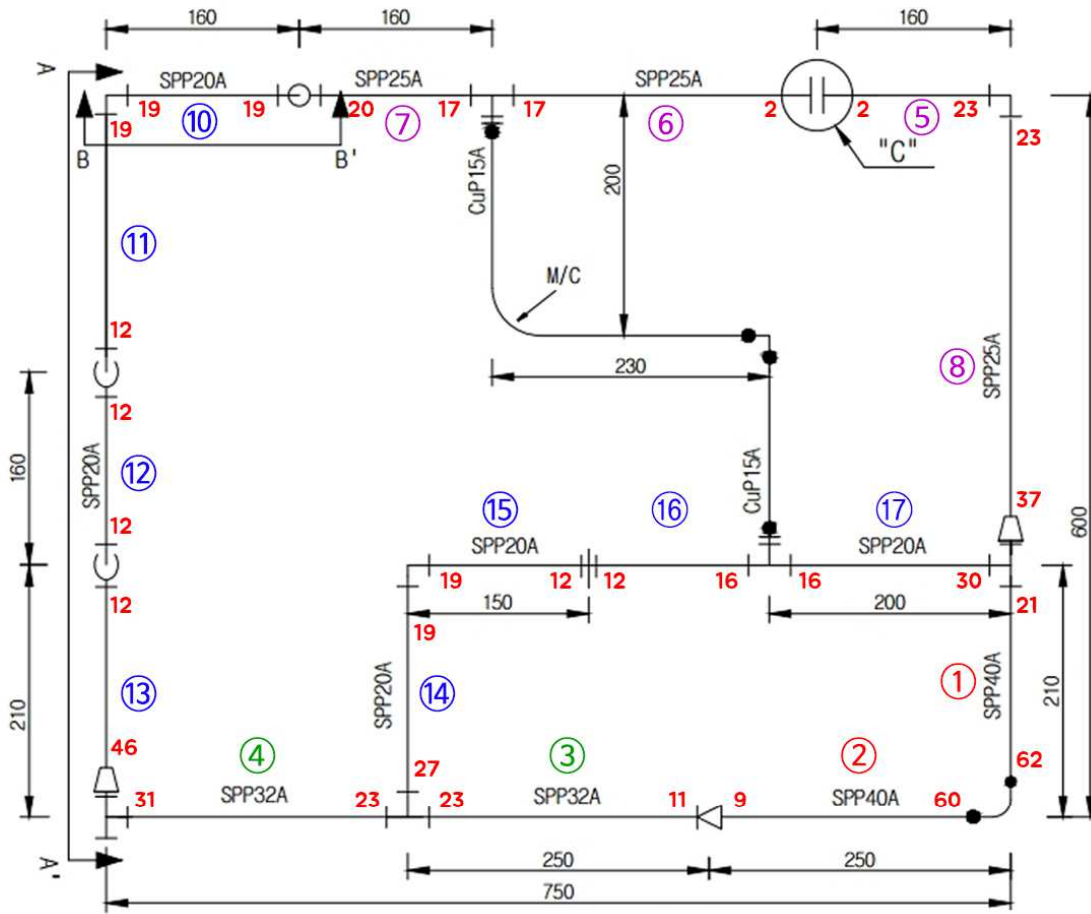
### 3. 도면

강의보기



6

자격종목	에너지관리기능장	과제명	강관 및 동관 조립	척도	N.S
------	----------	-----	------------	----	-----



번호	계산식	결과
40A ①	$210 - (21 + 62) = 127$	127
40A ②	$250 - (62 + 9) = 179$	179
32A ③	$250 - (11 + 23) = 216$	216
32A ④	$250 - (23 + 31) = 196$	196
25A ⑤	$160 - (23 + 2) = 135$	135
25A ⑥	$270 - (2 + 17) = 251$	251
25A ⑦	$160 - (17 + 20) = 123$	123
25A ⑧	$390 - (23 + 37) = 330$	330
20A ⑨	$160 - (22 + 19) = 119$	119
20A ⑩	$160 - (19 + 19) = 122$	122
20A ⑪	$230 - (19 + 12) = 199$	199
20A ⑫	$226 - (12 + 12) = 202$	202
20A ⑬	$210 - (12 + 46) = 152$	152
20A ⑭	$210 - (27 + 19) = 164$	164
20A ⑮	$150 - (19 + 12) = 119$	119
20A ⑯	$150 - (12 + 16) = 122$	122
20A ⑰	$200 - (16 + 30) = 154$	154

3. 도면

자 격 종 류	에 너 지 관 리 기 능 장	과 제 명	강관 및 동관 조립	척도	N.S
---------	-----------------	-------	------------	----	-----

