

1. 냉각수에 첨가하는 부동액의 종류에 해당하지 않는 것은?

- ① 에틸렌글리콜                      ② 아초산에틸
- ③ 글리세린                            ④ 메탄올

2. 하이브리드 자동차의 타입 중에서 엔진이 구동바퀴에 구동력을 직접 전달할 수 있는 타입을 <보기>에서 모두 고른 것은?

<보기>

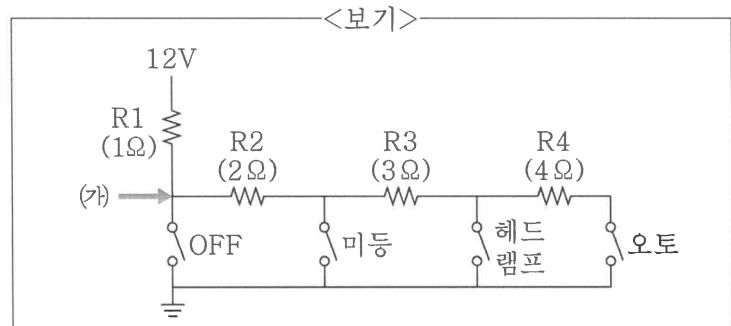
ㄱ. 직렬형 타입

ㄴ. 병렬형 타입

ㄷ. 직·병렬형(복합형) 타입

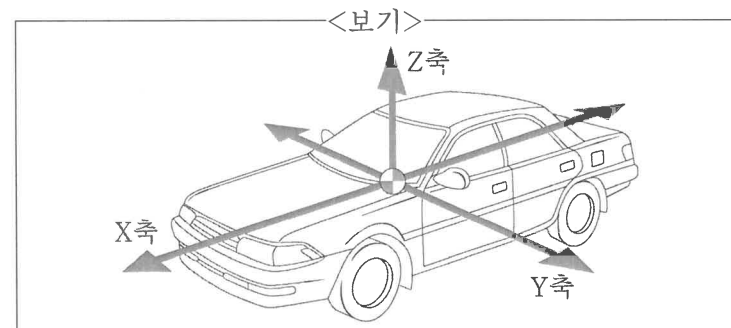
- ① ㄱ                                      ② ㄱ, ㄷ
- ③ ㄴ, ㄷ                                ④ ㄱ, ㄴ, ㄷ

3. <보기>의 회로에서 헤드램프 스위치가 ON이 되면 (가)에서의 전압[V]은?



- ① 6                                        ② 8
- ③ 10                                      ④ 12

4. <보기>를 참고하여, 현가장치 스프링 위 질량 진동의 명칭과 이에 대한 설명을 옳게 짝지은 것은?



- ① 바운싱(bouncing) - 차체가 Z축 방향과 평행운동을 하는 고유진동
- ② 스키딩(skidding) - 차체가 X축을 중심으로 하여 회전운동을 하는 고유진동
- ③ 롤링(rolling) - 차체가 Y축을 중심으로 하여 회전운동을 하는 고유진동
- ④ 피칭(pitching) - 차체가 Z축을 중심으로 하여 회전운동을 하는 고유진동

5. 자동변속기 유체 클러치 오일의 구비 조건으로 가장 옳지 않은 것은?

- ① 비중이 낮을 것
- ② 점도가 낮을 것
- ③ 비등점이 높을 것
- ④ 응고점이 낮을 것

6. <보기>의 공전속도 조절장치에 해당하는 방식은?

<보기>

컴퓨터로부터의 작동 펄스신호에 의해 좌우 방향으로 15° 만큼씩 단계적으로 마그네틱 로터가 일정하게 회전하여 마그네틱 축과 나사(screw)로 연결된 밸브의 길이가 변화하여 바이패스 되는 공기량을 증감시켜 공전속도를 조절하는 장치

- ① ISC-서보 방식(idle speed control servo type)
- ② ISA 방식(idle speed actuator type)
- ③ 스텝 모터 방식(step motor type)
- ④ 전자제어 스로틀제어 방식(electronic throttle control type)

7. <보기>에서 기동전동기의 주요 부분에 대한 설명으로 가장 옳은 것을 모두 고른 것은?

<보기>

ㄱ. 계자는 전기자코일에 전류를 흐르게 하는 부분이다.

ㄴ. 정류자는 자계를 발생시키는 부분이다.

ㄷ. 전기자는 토크가 발생하는 부분이다.

ㄹ. 솔레노이드 스위치는 축전지의 주 전류를 단속하는 부분이다.

- ① ㄱ, ㄷ                                      ② ㄱ, ㄹ
- ③ ㄴ, ㄷ                                      ④ ㄷ, ㄹ

8. <보기>는 엔진 회전수와 엔진 부하에 따라 흡입통로를 제어하여 출력을 향상시키는 가변 흡입 장치(VIS: Variable Induction System)의 작동에 대한 설명이다. (가), (나), (다)에 들어갈 내용으로 가장 옳은 것은?

<보기>

컴퓨터는 (가) 에 VIS 밸브를 (나) 일반 엔진보다 흡입 통로가 (다) 지게 되고, 이에 따라 흡입 관성력이 증가함으로써 흡입효율이 높아져 엔진 출력이 향상된다.

- |   |            |     |     |
|---|------------|-----|-----|
|   | (가)        | (나) | (다) |
| ① | 저속 및 저부하 시 | 닫아  | 길어  |
| ② | 저속 및 저부하 시 | 열어  | 짧아  |
| ③ | 고속 및 고부하 시 | 닫아  | 짧아  |
| ④ | 고속 및 고부하 시 | 열어  | 길어  |

9. 브레이크 시스템에서 베이퍼 록(vapor lock) 현상이 발생하는 원인으로 가장 옳지 않은 것은?

- ① 긴 내리막길에서 과도하게 풋 브레이크를 사용할 때
- ② 브레이크 오일 변질에 의한 비등점의 저하 및 불량한 오일을 사용할 때
- ③ 마스터 실린더, 브레이크 슈 리턴 스프링 손상으로 잔압이 저하되었을 때
- ④ 브레이크 드럼과 라이닝 사이 간격이 넓어 과냉될 때

10. 디젤 엔진에 사용하는 예열 플러그의 종류 중 실드형 예열 플러그(shield type glow plug)에 대한 설명으로 가장 옳지 않은 것은?

- ① 예열 플러그 저항기를 장착하여 코일 손상을 방지하여야 한다.
- ② 열선 코일과 보호 금속튜브 사이에는 내열성의 절연 분말이 충전되어 있다.
- ③ 구조상 적열까지의 시간이 코일형 예열 플러그에 비해 조금 길다.
- ④ 코일형 예열 플러그에 비해 1개당의 발열량과 열용량이 크므로 시동성이 향상된다.

※ [11~20] 이하 문제는 도로교통법, 동시행령 및 시행규칙을 기준으로 함

11. 「도로교통법 시행규칙」상 시·도경찰청장이 긴급자동차의 지정을 취소할 수 있는 경우에 해당하지 않는 것은?

- ① 자동차의 사이렌 또는 경광등이 긴급자동차에 관한 구조에 적합하지 않은 경우
- ② 자동차의 색칠이 긴급자동차에 관한 구조에 적합하지 않은 경우
- ③ 자동차의 고장으로 인하여 긴급자동차로 사용할 수 없게 된 경우
- ④ 자동차가 지정된 기간 내에 정기검사를 받지 않은 경우

12. 「도로교통법 시행규칙」상 <보기>의 (가), (나)에 들어갈 내용으로 가장 옳은 것은?

—<보기>—

견인자동차가 아닌 자동차로 다른 자동차를 견인하여 도로(고속도로를 제외한다)를 통행하는 때의 속도는 제19조에 불구하고 다음 각 호에서 정하는 바에 의한다.

1. 총중량 2천킬로그램 미만인 자동차를 총중량이 그의 3배 이상인 자동차로 견인하는 경우에는 매시 (가) 킬로미터 이내

2. 제1호 외의 경우 및 이륜자동차가 견인하는 경우에는 매시 (나) 킬로미터 이내

- |   |     |     |
|---|-----|-----|
|   | (가) | (나) |
| ① | 30  | 20  |
| ② | 30  | 25  |
| ③ | 35  | 20  |
| ④ | 35  | 25  |

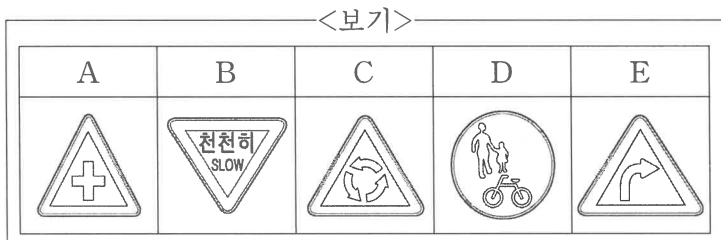
13. 「도로교통법」 제49조의 모든 운전자의 준수사항을 이행한 것으로 가장 옳은 것은?

- ① 자동차의 앞면 창유리와 운전석 좌우 옆면 창유리의 가시광선의 투과율이 대통령령으로 정하는 기준보다 낮아 교통안전 등에 지장을 줄 수 있는 차를 운전한 경우
- ② 행정안전부령으로 정하는 기준에 적합하지 않은 장치이지만, 자율주행자동차의 신기술 개발을 위한 장치를 장착한 차를 운전한 경우
- ③ 도로 횡단시설을 이용할 수 없는 지체장애인이거나 노인 등이 도로를 횡단하고 있어 서행운전 하는 경우
- ④ 도로에서 자동차를 세워둔 채 시비·다툼 등의 행위를 하여 다른 차마의 통행을 방해한 경우

14. 「도로교통법 시행규칙」상 차마에서 제외하는 기구·장치가 아닌 것은?

- ① 보행보조용 의자차
- ② 운전자가 내려서 끌거나 들고 통행하는 원동기장치자전거
- ③ 의료기기의 기준규격에 따른 전동휠체어
- ④ 전동이륜평행차

15. 「도로교통법 시행규칙」상 <보기>의 안전표지 종류 중 주의표지에 해당하지 않는 것을 모두 고른 것은?



- ① A, C
- ② B, D
- ③ B, E
- ④ C, D

16. 「도로교통법 시행령」상 승합자동차 운전 중 범칙금액 7만원에 해당하는 범칙행위가 아닌 것은?

- ① 속도위반(40km/h 초과 60km/h 이하)
- ② 신호·지시 위반
- ③ 앞지르기 금지 시기·장소 위반
- ④ 철길건널목 통과방법 위반

17. 「도로교통법 시행규칙」상 무사고운전자 등에 대한 표시장의 수여 상 및 종류 등에 대한 설명으로 가장 옳지 않은 것은?

- ① 무사고운전자의 표시장은 10년 이상의 사업용 자동차 무사고 운전경력에 있는 사람으로서 사업용자동차의 운전 중 종사하고 있는 사람에게 수여한다.
- ② 교통성실장은 운전경력별 표시장의 종류에 속한다.
- ③ 교통질서장은 20년 이상의 운전경력을 갖추어야 한다.
- ④ 무사고운전자의 표시장과 유공운전자의 표시장의 수여는 연 1회 실시한다.

18. 「도로교통법 시행규칙」상 임시운전증명서의 유효기간에 대한 설명으로 가장 옳지 않은 것은?

- ① 임시운전증명서의 유효기간은 20일 이내로 한다.
- ② 운전면허의 취소처분 대상자의 경우에는 임시운전증명서의 유효기간을 40일 이내로 할 수 있다.
- ③ 운전면허의 정지처분 대상자의 경우에는 임시운전증명서의 유효기간을 40일 이내로 할 수 있다.
- ④ 경찰서장이 필요하다고 인정하는 경우에는 임시운전증명서의 유효기간을 1회에 한하여 30일의 범위에서 연장할 수 있다.

19. 「도로교통법」상 <보기>의 (가), (나)에 들어갈 내용으로 가장 옳은 것은?

<보기>

최초의 운전면허증 갱신기간은 제83조제1항 또는 제2항에 따른 운전면허시험에 합격한 날부터 기산하여 10년(운전면허시험 합격일에 65세 이상 75세 미만인 사람은 (가), 75세 이상인 사람은 (나))이 되는 날이 속하는 해의 1월 1일부터 12월 31일까지 이다.

- |   |     |     |
|---|-----|-----|
|   | (가) | (나) |
| ① | 5년  | 2년  |
| ② | 5년  | 3년  |
| ③ | 7년  | 2년  |
| ④ | 7년  | 3년  |

20. 「도로교통법 시행령」상 밤에 도로에서 차 또는 노면 전차를 운행할 때 켜야 하는 등화(燈火)의 종류로 가장 옳지 않은 것은?

- ① 노면전차: 전조등, 미등, 번호등 및 실내조명등
- ② 견인되는 차: 미등·차폭등 및 번호등
- ③ 원동기장치자전거: 전조등 및 미등
- ④ 승합자동차: 자동차안전기준에서 정하는 전조등, 차폭등, 미등, 번호등과 실내조명등