

다시 도약하는 대한민국
함께 잘사는 국민의 나라

2023년 하반기

[부록] BIM단가 상세설명서

2023. 5.

목 차

1. 측구

LJ200.10000	V형측구 [TYPE-1]	1
LJ200.20000	V형측구 [TYPE-2]	3
LJ200.30000	V형측구 [TYPE-3]	5
LJ300.10000	산마루측구 [TYPE-1]	7
LJ300.20000	산마루측구 [TYPE-2]	9
LJ300.30000	산마루측구 [TYPE-3]	11
LJ400.10000	L형측구 [TYPE-1]	13
LJ400.20000	L형측구 [TYPE-2]	15
LJ400.40000	L형측구 [TYPE-4]	17
LJ601.10000	U형측구 [TYPE-1]	19
LJ601.20000	U형측구 [TYPE-2]	21
LJ601.30000	U형측구 [TYPE-3]	23
LJ601.40000	U형측구 [TYPE-4]	25

2. 보강배수관

LK341.00800	보강배수관 [흙관 보강 / D800mm, 토피 15m이하]	27
LK351.01000	보강배수관 [흙관 보강 / D1000mm, 토피 15m이하]	29
LK351.02000	보강배수관 [흙관 보강 / D1200mm, 토피 15m이하]	31
LK342.00800	보강배수관 [VR관 보강 / D800mm, 토피 15m이하]	33
LK352.01000	보강배수관 [VR관 보강 / D1000mm, 토피 15m이하]	35
LK352.02000	보강배수관 [VR관 보강 / D1200mm, 토피 15m이하]	37

3. 집수정

LL111.11010	흙쌓기부집수정 [형식1,D300]	39
LL111.11020	흙쌓기부집수정 [형식1,D450]	41

LL111.11030	흙쌓기부집수정 [형식1,D600]	43
LL111.11040	흙쌓기부집수정 [형식1,D800]	45
LL111.11050	흙쌓기부집수정 [형식1,D1000]	47
LL111.11060	흙쌓기부집수정 [형식1,D1200]	49
LL111.22010	흙쌓기부집수정 [형식2,D300]	51
LL111.22020	흙쌓기부집수정 [형식2,D450]	53
LL111.22030	흙쌓기부집수정 [형식2,D600]	55
LL111.22040	흙쌓기부집수정 [형식2,D800]	57
LL111.22050	흙쌓기부집수정 [형식2, D1000]	59
LL111.22060	흙쌓기부집수정 [형식2, D1200]	61
LL121.11040	흙깎기부집수정 [형식1,흙관 D800]	63
LL121.11050	흙깎기부집수정 [형식1,흙관 D1000]	65
LL121.11060	흙깎기부집수정 [형식1,흙관 D1200]	67
LL121.22010	흙깎기부집수정 [형식2,D300]	69
LL121.22020	흙깎기부집수정 [형식2,(L)700*(H)200]	71
LL121.33010	흙깎기부집수정 [형식3,D200]	73
LL121.33020	흙깎기부집수정 [형식3,D250]	75
LL121.44040	흙깎기부집수정 [형식4,흙관 D800(D600)]	77
LL121.44050	흙깎기부집수정 [형식4,흙관 D1000(D600)]	79
LL121.44060	흙깎기부집수정 [형식4,흙관 D1200(D600)]	81
LL121.55040	흙깎기부집수정 [형식5,흙관 D800(D600)]	83
LL121.55050	흙깎기부집수정 [형식5,흙관 D1000(D600)]	85
LL121.55060	흙깎기부집수정 [형식5,흙관 D1200(D600)]	87

4. 용수개거

LL310.00909	용수개거 [(H)0.9m×(B)0.9m]	89
LL310.00915	용수개거 [(H)0.9m×(B)1.5m]	91
LL310.01010	용수개거 [(H)1.0m×(B)1.0m]	93
LL310.01015	용수개거 [(H)1.0m×(B)1.5m]	95

LL310.01111	용수개거 [(H)1.1m×(B)1.1m]	97
LL310.01115	용수개거 [(H)1.1m×(B)1.5m]	99
LL310.01212	용수개거 [(H)1.2m×(B)1.2m]	101
LL310.01215	용수개거 [(H)1.2m×(B)1.5m]	103
LL310.01313	용수개거 [(H)1.3m×(B)1.3m]	105
LL310.01315	용수개거 [(H)1.3m×(B)1.5m]	107
LL310.01414	용수개거 [(H)1.4m×(B)1.4m]	109
LL310.01415	용수개거 [(H)1.4m×(B)1.5m]	111
LL310.01515	용수개거 [(H)1.5m×(B)1.5m]	113
LL310.01520	용수개거 [(H)1.5m×(B)2.0m]	115
LL310.01616	용수개거 [(H)1.6m×(B)1.6m]	117
LL310.01620	용수개거 [(H)1.6m×(B)2.0m]	119
LL310.01717	용수개거 [(H)1.7m×(B)1.7m]	121
LL310.01720	용수개거 [(H)1.7m×(B)2.0m]	123
LL310.01818	용수개거 [(H)1.8m×(B)1.8m]	125
LL310.01820	용수개거 [(H)1.8m×(B)2.0m]	127
LL310.01919	용수개거 [(H)1.9m×(B)1.9m]	129
LL310.01920	용수개거 [(H)1.9m×(B)2.0m]	131
LL310.02020	용수개거 [(H)2.0m×(B)2.0m]	133
LL310.02025	용수개거 [(H)2.0m×(B)2.5m]	135
LL310.02121	용수개거 [(H)2.1m×(B)2.1m]	137
LL310.02125	용수개거 [(H)2.1m×(B)2.5m]	139
LL310.02222	용수개거 [(H)2.2m×(B)2.2m]	141
LL310.02225	용수개거 [(H)2.2m×(B)2.5m]	143
LL310.02323	용수개거 [(H)2.3m×(B)2.3m]	145
LL310.02325	용수개거 [(H)2.3m×(B)2.5m]	147
LL310.02424	용수개거 [(H)2.4m×(B)2.4m]	149
LL310.02425	용수개거 [(H)2.4m×(B)2.5m]	151
LL310.02525	용수개거 [(H)2.5m×(B)2.5m]	153

LL310.02530	용수개거 [(H)2.5m×(B)3.0m]	155
LL310.03030	용수개거 [(H)3.0m×(B)3.0m]	157
LL310.03035	용수개거 [(H)3.0m×(B)3.5m]	159

5. 수로암거

LM110.01010	수로암거(1련) [(B)2.0m×(H)1.5m,토포:2m이하]	161
LM110.01020	수로암거(1련) [(B)2.0m×(H)1.5m,토포:3m이하]	163
LM110.01030	수로암거(1련) [(B)2.0m×(H)1.5m,토포:5m이하]	165
LM110.01040	수로암거(1련) [(B)2.0m×(H)1.5m,토포:7m이하]	167
LM110.01050	수로암거(1련) [(B)2.0m×(H)1.5m,토포:10m이하]	169
LM110.02010	수로암거(1련) [(B)2.0m×(H)2.0m,토포:2m이하]	171
LM110.02020	수로암거(1련) [(B)2.0m×(H)2.0m,토포:3m이하]	173
LM110.02030	수로암거(1련) [(B)2.0m×(H)2.0m,토포:5m이하]	175
LM110.02040	수로암거(1련) [(B)2.0m×(H)2.0m,토포:7m이하]	177
LM110.02050	수로암거(1련) [(B)2.0m×(H)2.0m,토포:10m이하]	179
LM110.03010	수로암거(1련) [(B)2.5m×(H)2.0m,토포:2m이하]	181
LM110.03020	수로암거(1련) [(B)2.5m×(H)2.0m,토포:3m이하]	183
LM110.03030	수로암거(1련) [(B)2.5m×(H)2.0m,토포:5m이하]	185
LM110.03040	수로암거(1련) [(B)2.5m×(H)2.0m,토포:7m이하]	187
LM110.03050	수로암거(1련) [(B)2.5m×(H)2.0m,토포:10m이하]	189
LM110.04010	수로암거(1련) [(B)2.5m×(H)2.5m,토포:2m이하]	191
LM110.04020	수로암거(1련) [(B)2.5m×(H)2.5m,토포:3m이하]	193
LM110.04030	수로암거(1련) [(B)2.5m×(H)2.5m,토포:5m이하]	195
LM110.04040	수로암거(1련) [(B)2.5m×(H)2.5m,토포:7m이하]	197
LM110.04050	수로암거(1련) [(B)2.5m×(H)2.5m,토포:10m이하]	199
LM110.05010	수로암거(1련) [(B)3.0m×(H)2.5m,토포:2m이하]	201
LM110.05020	수로암거(1련) [(B)3.0m×(H)2.5m,토포:3m이하]	203
LM110.05030	수로암거(1련) [(B)3.0m×(H)2.5m,토포:5m이하]	205
LM110.05040	수로암거(1련) [(B)3.0m×(H)2.5m,토포:7m이하]	207

LM110.05050	수로암거(1련) [(B)3.0m×(H)2.5m,토포:10m이하]	209
LM110.06010	수로암거(1련) [(B)3.0m×(H)3.0m,토포:2m이하]	211
LM110.06020	수로암거(1련) [(B)3.0m×(H)3.0m,토포:3m이하]	213
LM110.06030	수로암거(1련) [(B)3.0m×(H)3.0m,토포:5m이하]	215
LM110.06040	수로암거(1련) [(B)3.0m×(H)3.0m,토포:8m이하]	217
LM110.06050	수로암거(1련) [(B)3.0m×(H)3.0m,토포:10m이하]	219
LM110.08010	수로암거(1련) [(B)3.5m×(H)3.5m,토포:2m이하]	221
LM110.08020	수로암거(1련) [(B)3.5m×(H)3.5m,토포:3m이하]	223
LM110.08030	수로암거(1련) [(B)3.5m×(H)3.5m,토포:5m이하]	225
LM110.08040	수로암거(1련) [(B)3.5m×(H)3.5m,토포:7m이하]	227
LM110.08050	수로암거(1련) [(B)3.5m×(H)3.5m,토포:10m이하]	229
LM110.09010	수로암거(1련) [(B)4.0m×(H)4.0m,토포:2m이하]	231
LM110.09020	수로암거(1련) [(B)4.0m×(H)4.0m,토포:3m이하]	233
LM110.09030	수로암거(1련) [(B)4.0m×(H)4.0m,토포:5m이하]	235
LM110.09040	수로암거(1련) [(B)4.0m×(H)4.0m,토포:7m이하]	237
LM110.09050	수로암거(1련) [(B)4.0m×(H)4.0m,토포:10m이하]	239
LM110.11010	수로암거(1련) [(B)4.5m×(H)4.5m,토포:2m이하]	241
LM110.11020	수로암거(1련) [(B)4.5m×(H)4.5m,토포:3m이하]	243
LM110.11030	수로암거(1련) [(B)4.5m×(H)4.5m,토포:5m이하]	245
LM110.11040	수로암거(1련) [(B)4.5m×(H)4.5m,토포:7m이하]	247
LM110.11050	수로암거(1련) [(B)4.5m×(H)4.5m,토포:10m이하]	249
LM120.01010	수로암거(2련) [(B)2.0m×(H)1.5m,토포:2m이하]	251
LM120.01020	수로암거(2련) [(B)2.0m×(H)1.5m,토포:3m이하]	253
LM120.01030	수로암거(2련) [(B)2.0m×(H)1.5m,토포:5m이하]	255
LM120.01040	수로암거(2련) [(B)2.0m×(H)1.5m,토포:8m이하]	257
LM120.01050	수로암거(2련) [(B)2.0m×(H)1.5m,토포:10m이하]	259
LM120.02010	수로암거(2련) [(B)2.0m×(H)2.0m,토포:2m이하]	261
LM120.02020	수로암거(2련) [(B)2.0m×(H)2.0m,토포:3m이하]	263
LM120.02030	수로암거(2련) [(B)2.0m×(H)2.0m,토포:5m이하]	265

LM120.02040	수로암거(2련) [(B)2.0m×(H)2.0m,토파:8m이하]	267
LM120.02050	수로암거(2련) [(B)2.0m×(H)2.0m,토파:10m이하]	269
LM120.03010	수로암거(2련) [(B)2.5m×(H)2.0m,토파:2m이하]	271
LM120.03020	수로암거(2련) [(B)2.5m×(H)2.0m,토파:3m이하]	273
LM120.03030	수로암거(2련) [(B)2.5m×(H)2.0m,토파:5m이하]	275
LM120.03040	수로암거(2련) [(B)2.5m×(H)2.0m,토파:8m이하]	277
LM120.03050	수로암거(2련) [(B)2.5m×(H)2.0m,토파:10m이하]	279
LM120.04010	수로암거(2련) [(B)2.5m×(H)2.5m,토파:2m이하]	281
LM120.04020	수로암거(2련) [(B)2.5m×(H)2.5m,토파:3m이하]	283
LM120.04030	수로암거(2련) [(B)2.5m×(H)2.5m,토파:5m이하]	285
LM120.04040	수로암거(2련) [(B)2.5m×(H)2.5m,토파:8m이하]	287
LM120.04050	수로암거(2련) [(B)2.5m×(H)2.5m,토파:10m이하]	289
LM120.05010	수로암거(2련) [(B)3.0m×(H)2.5m,토파:2m이하]	291
LM120.05020	수로암거(2련) [(B)3.0m×(H)2.5m,토파:3m이하]	293
LM120.05030	수로암거(2련) [(B)3.0m×(H)2.5m,토파:5m이하]	295
LM120.05040	수로암거(2련) [(B)3.0m×(H)2.5m,토파:7m이하]	297
LM120.05050	수로암거(2련) [(B)3.0m×(H)2.5m,토파:10m이하]	299
LM120.06010	수로암거(2련) [(B)3.0m×(H)3.0m,토파:2m이하]	301
LM120.06020	수로암거(2련) [(B)3.0m×(H)3.0m,토파:3m이하]	303
LM120.06030	수로암거(2련) [(B)3.0m×(H)3.0m,토파:5m이하]	305
LM120.06040	수로암거(2련) [(B)3.0m×(H)3.0m,토파:7m이하]	307
LM120.06050	수로암거(2련) [(B)3.0m×(H)3.0m,토파:10m이하]	309
LM120.07010	수로암거(2련) [(B)3.5m×(H)3.0m,토파:2m이하]	311
LM120.07020	수로암거(2련) [(B)3.5m×(H)3.0m,토파:3m이하]	313
LM120.07030	수로암거(2련) [(B)3.5m×(H)3.0m,토파:5m이하]	315
LM120.07040	수로암거(2련) [(B)3.5m×(H)3.0m,토파:7m이하]	317
LM120.07050	수로암거(2련) [(B)3.5m×(H)3.0m,토파:10m이하]	319
LM120.08010	수로암거(2련) [(B)3.5m×(H)3.5m,토파:2m이하]	321
LM120.08020	수로암거(2련) [(B)3.5m×(H)3.5m,토파:3m이하]	323

LM120.08030	수로암거(2련) [(B)3.5m×(H)3.5m,토틈:5m이하]	325
LM120.08040	수로암거(2련) [(B)3.5m×(H)3.5m,토틈:7m이하]	327
LM120.08050	수로암거(2련) [(B)3.5m×(H)3.5m,토틈:10m이하]	329
LM120.09010	수로암거(2련) [(B)4.0m×(H)4.0m,토틈:2m이하]	331
LM120.09020	수로암거(2련) [(B)4.0m×(H)4.0m,토틈:3m이하]	333
LM120.09030	수로암거(2련) [(B)4.0m×(H)4.0m,토틈:5m이하]	335
LM120.09040	수로암거(2련) [(B)4.0m×(H)4.0m,토틈:8m이하]	337
LM120.09050	수로암거(2련) [(B)4.0m×(H)4.0m,토틈:10m이하]	339
LM130.01010	수로암거(3련) [(B)2.0m×(H)1.5m,토틈:2m이하]	341
LM130.01020	수로암거(3련) [(B)2.0m×(H)1.5m,토틈:3m이하]	343
LM130.01030	수로암거(3련) [(B)2.0m×(H)1.5m,토틈:5m이하]	345
LM130.01040	수로암거(3련) [(B)2.0m×(H)1.5m,토틈:7m이하]	347
LM130.01050	수로암거(3련) [(B)2.0m×(H)1.5m,토틈:10m이하]	349
LM130.02020	수로암거(3련) [(B)2.5m×(H)2.0m,토틈:3m이하]	351
LM130.02030	수로암거(3련) [(B)2.5m×(H)2.0m,토틈:6m이하]	353
LM130.02040	수로암거(3련) [(B)2.5m×(H)2.0m,토틈:8m이하]	355
LM130.02050	수로암거(3련) [(B)2.5m×(H)2.0m,토틈:10m이하]	357
LM130.04010	수로암거(3련) [(B)2.5m×(H)2.5m,토틈:2m이하]	359
LM130.05010	수로암거(3련) [(B)3.0m×(H)2.5m,토틈:2m이하]	361
LM130.05020	수로암거(3련) [(B)3.0m×(H)2.5m,토틈:3m이하]	363
LM130.05030	수로암거(3련) [(B)3.0m×(H)2.5m,토틈:5m이하]	365
LM130.05040	수로암거(3련) [(B)3.0m×(H)2.5m,토틈:7m이하]	367
LM130.05050	수로암거(3련) [(B)3.0m×(H)2.5m,토틈:10m이하]	369
LM130.06010	수로암거(3련) [(B)3.0m×(H)3.0m,토틈:2m이하]	371
LM130.06020	수로암거(3련) [(B)3.0m×(H)3.0m,토틈:3m이하]	373
LM130.06030	수로암거(3련) [(B)3.0m×(H)3.0m,토틈:5m이하]	375
LM130.06040	수로암거(3련) [(B)3.0m×(H)3.0m,토틈:7m이하]	377
LM130.06050	수로암거(3련) [(B)3.0m×(H)3.0m,토틈:10m이하]	379
LM130.07010	수로암거(3련) [(B)3.5m×(H)3.0m,토틈:2m이하]	381

LM130.07020	수로암거(3련) [(B)3.5m×(H)3.0m,토파:3m이하]	383
LM130.07030	수로암거(3련) [(B)3.5m×(H)3.0m,토파:5m이하]	385
LM130.07040	수로암거(3련) [(B)3.5m×(H)3.0m,토파:7m이하]	387
LM130.07050	수로암거(3련) [(B)3.5m×(H)3.0m,토파:10m이하]	389
LM130.08010	수로암거(3련) [(B)3.5m×(H)3.5m,토파:2m이하]	391
LM130.08020	수로암거(3련) [(B)3.5m×(H)3.5m,토파:3m이하]	393
LM130.08030	수로암거(3련) [(B)3.5m×(H)3.5m,토파:5m이하]	395
LM130.08040	수로암거(3련) [(B)3.5m×(H)3.5m,토파:7m이하]	397
LM130.08050	수로암거(3련) [(B)3.5m×(H)3.5m,토파:10m이하]	399
LM130.09010	수로암거(3련) [(B)4.0m×(H)4.0m,토파:2m이하]	401
LM130.09020	수로암거(3련) [(B)4.0m×(H)4.0m,토파:3m이하]	403
LM130.09030	수로암거(3련) [(B)4.0m×(H)4.0m,토파:5m이하]	405
LM130.09040	수로암거(3련) [(B)4.0m×(H)4.0m,토파:7m이하]	407
LM130.09050	수로암거(3련) [(B)4.0m×(H)4.0m,토파:10m이하]	409

6. 통로암거

LM141.05010	통로암거(1련) [(B)3.0m×(H)2.5m,토파:2m이하]	411
LM141.05020	통로암거(1련) [(B)3.0m×(H)2.5m,토파:3m이하]	413
LM141.05030	통로암거(1련) [(B)3.0m×(H)2.5m,토파:5m이하]	415
LM141.05040	통로암거(1련) [(B)3.0m×(H)2.5m,토파:8m이하]	417
LM141.05050	통로암거(1련) [(B)3.0m×(H)2.5m,토파:10m이하]	419
LM141.06010	통로암거(1련) [(B)3.0m×(H)3.0m,토파:2m이하]	421
LM141.06020	통로암거(1련) [(B)3.0m×(H)3.0m,토파:3m이하]	423
LM141.06030	통로암거(1련) [(B)3.0m×(H)3.0m,토파:5m이하]	425
LM141.06040	통로암거(1련) [(B)3.0m×(H)3.0m,토파:8m이하]	427
LM141.06050	통로암거(1련) [(B)3.0m×(H)3.0m,토파:10m이하]	429
LM141.08010	통로암거(1련) [(B)3.5m×(H)3.5m,토파:2m이하]	431
LM141.08020	통로암거(1련) [(B)3.5m×(H)3.5m,토파:3m이하]	433
LM141.08030	통로암거(1련) [(B)3.5m×(H)3.5m,토파:5m이하]	435

LM141.08040	통로암거(1련) [(B)3.5m×(H)3.5m,토포:7m이하]	437
LM141.08050	통로암거(1련) [(B)3.5m×(H)3.5m,토포:10m이하]	439
LM141.09010	통로암거(1련) [(B)4.0m×(H)4.0m,토포:2m이하]	441
LM141.09020	통로암거(1련) [(B)4.0m×(H)4.0m,토포:3m이하]	443
LM141.09030	통로암거(1련) [(B)4.0m×(H)4.0m,토포:5m이하]	445
LM141.09040	통로암거(1련) [(B)4.0m×(H)4.0m,토포:7m이하]	447
LM141.09050	통로암거(1련) [(B)4.0m×(H)4.0m,토포:10m이하]	449
LM141.11010	통로암거(1련) [(B)4.5m×(H)4.5m,토포:2m이하]	451
LM141.11020	통로암거(1련) [(B)4.5m×(H)4.5m,토포:3m이하]	453
LM141.11030	통로암거(1련) [(B)4.5m×(H)4.5m,토포:5m이하]	455
LM141.11040	통로암거(1련) [(B)4.5m×(H)4.5m,토포:7m이하]	457
LM141.11050	통로암거(1련) [(B)4.5m×(H)4.5m,토포:10m이하]	459
LM141.12010	통로암거(1련) [(B)5.0m×(H)4.5m,토포:2m이하]	461
LM141.12020	통로암거(1련) [(B)5.0m×(H)4.5m,토포:3m이하]	463
LM141.12030	통로암거(1련) [(B)5.0m×(H)4.5m,토포:5m이하]	465
LM141.12040	통로암거(1련) [(B)5.0m×(H)4.5m,토포:8m이하]	467
LM141.12050	통로암거(1련) [(B)5.0m×(H)4.5m,토포:9m이하]	469
LM141.13010	통로암거(1련) [(B)6.0m×(H)4.5m,토포:2m이하]	471
LM141.13020	통로암거(1련) [(B)6.0m×(H)4.5m,토포:3m이하]	473
LM141.13030	통로암거(1련) [(B)6.0m×(H)4.5m,토포:4m이하]	475
LM141.13040	통로암거(1련) [(B)6.0m×(H)4.5m,토포:5m이하]	477
LM141.13050	통로암거(1련) [(B)6.0m×(H)4.5m,토포:6m이하]	479
LM142.05010	통로암거(2련) [(B)3.0m×(H)2.5m,토포:2m이하]	481
LM142.05020	통로암거(2련) [(B)3.0m×(H)2.5m,토포:3m이하]	483
LM142.05030	통로암거(2련) [(B)3.0m×(H)2.5m,토포:5m이하]	485
LM142.05040	통로암거(2련) [(B)3.0m×(H)2.5m,토포:7m이하]	487
LM142.05050	통로암거(2련) [(B)3.0m×(H)2.5m,토포:10m이하]	489
LM142.06010	통로암거(2련) [(B)3.0m×(H)3.0m,토포:2m이하]	491
LM142.06020	통로암거(2련) [(B)3.0m×(H)3.0m,토포:3m이하]	493

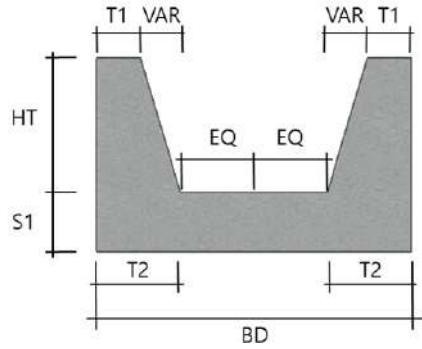
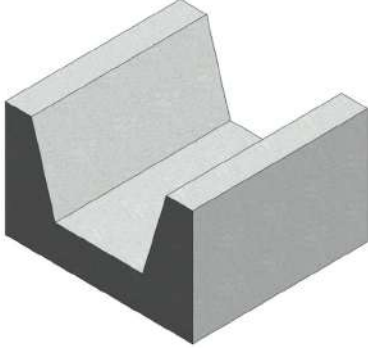
LM142.06030	통로암거(2련) [(B)3.0m×(H)3.0m,토포:5m이하]	495
LM142.06040	통로암거(2련) [(B)3.0m×(H)3.0m,토포:7m이하]	497
LM142.06050	통로암거(2련) [(B)3.0m×(H)3.0m,토포:10m이하]	499
LM142.08010	통로암거(2련) [(B)3.5m×(H)3.5m,토포:2m이하]	501
LM142.08020	통로암거(2련) [(B)3.5m×(H)3.5m,토포:3m이하]	503
LM142.08030	통로암거(2련) [(B)3.5m×(H)3.5m,토포:5m이하]	505
LM142.08040	통로암거(2련) [(B)3.5m×(H)3.5m,토포:7m이하]	507
LM142.08050	통로암거(2련) [(B)3.5m×(H)3.5m,토포:10m이하]	509
LM142.09010	통로암거(2련) [(B)4.0m×(H)4.0m,토포:2m이하]	511
LM142.09020	통로암거(2련) [(B)4.0m×(H)4.0m,토포:3m이하]	513
LM142.09030	통로암거(2련) [(B)4.0m×(H)4.0m,토포:5m이하]	515
LM142.09040	통로암거(2련) [(B)4.0m×(H)4.0m,토포:8m이하]	517
LM142.09050	통로암거(2련) [(B)4.0m×(H)4.0m,토포:10m이하]	519
LM142.10010	통로암거(2련) [(B)4.0m×(H)4.5m,토포:2m이하]	521
LM142.10020	통로암거(2련) [(B)4.0m×(H)4.5m,토포:3m이하]	523
LM142.10030	통로암거(2련) [(B)4.0m×(H)4.5m,토포:5m이하]	525
LM142.10040	통로암거(2련) [(B)4.0m×(H)4.5m,토포:7m이하]	527
LM142.10050	통로암거(2련) [(B)4.0m×(H)4.5m,토포:10m이하]	529
LM142.11010	통로암거(2련) [(B)4.5m×(H)4.5m,토포:2m이하]	531
LM142.11020	통로암거(2련) [(B)4.5m×(H)4.5m,토포:3m이하]	533
LM142.11030	통로암거(2련) [(B)4.5m×(H)4.5m,토포:5m이하]	535
LM142.11040	통로암거(2련) [(B)4.5m×(H)4.5m,토포:7m이하]	537
LM142.11050	통로암거(2련) [(B)4.5m×(H)4.5m,토포:10m이하]	539
LM142.12010	통로암거(2련) [(B)5.0m×(H)4.5m,토포:2m이하]	541
LM142.12020	통로암거(2련) [(B)5.0m×(H)4.5m,토포:3m이하]	543
LM142.12030	통로암거(2련) [(B)5.0m×(H)4.5m,토포:5m이하]	545
LM142.12040	통로암거(2련) [(B)5.0m×(H)4.5m,토포:6m이하]	547
LM142.12050	통로암거(2련) [(B)5.0m×(H)4.5m,토포:8m이하]	549

The image features a cityscape background on the left side, showing various buildings and a river. A large, semi-transparent teal shape covers the right side of the image, creating a modern, abstract design. The text '1. 측구' is prominently displayed in the center of the teal area.

1. 측구

LJ200.10000 V형측구 / TYPE-1

코드	LJ200.10000
명칭	V형측구
규격	TYPE-1
단위	m
적용단가(원)	96,512
노무비율(%)	83 %



< 기본산출변수 >

산출변수	설명	변수값	단위	비고
VAR	변화치수	135	mm	
LEN	측구 길이	1000	mm	
HT	측구 높이	450	mm	
BD	측구 폭	1070	mm	
T1	상부 벽체 두께	150	mm	
S1	바닥 두께	200	mm	
T2	하부 벽체 두께	285	mm	

LJ200.10000 V형측구 / TYPE-1

< 공사비 산출 항목 >

구분	품명/규격	단위	수량	단가	금액	표준시장단가 코드	비고
본 체	콘크리트 타설/장비사용 무근콘크리트	m3	0.396	25,145	9,957	EC110.12000	
	유로폼 보통	m2	2.24	36,337	81,395	ED402.02000	
	철근가공조립/현장가공 TYPE-2	ton	0.00199	727,403	1,448	EE001.30000	
	소계					92,800	[A]
부 대 공	수축줄눈 (측구) 신축이음 (측구) 비닐깔기	sum	[A]의	4%	3,712	요율산출	
	소계					3,712	[B]
합계					96,512	[A+B]	

< 객체단가 정의 및 해설 >

【단가정의】

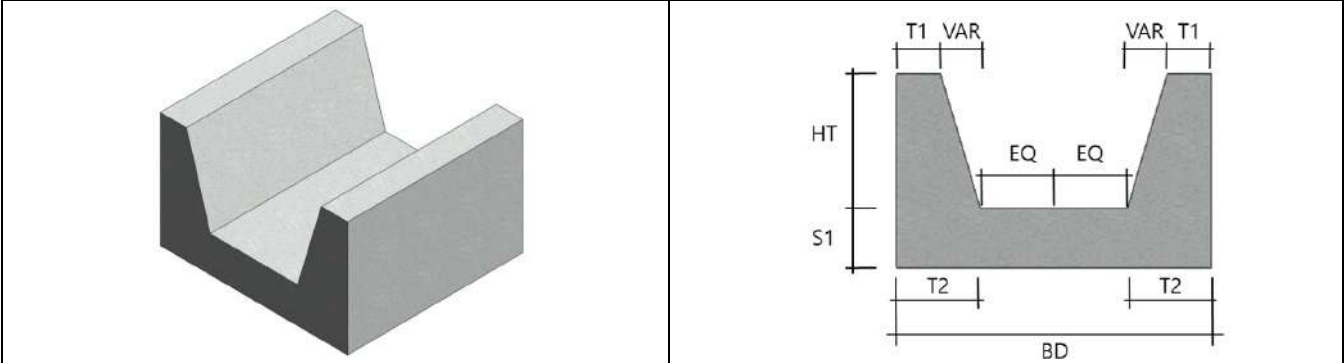
- ① 이 단가는 V형 측구의 시공을 기준한 것으로, 거푸집 설치 및 해체, 콘크리트 타설, 철근 가공조립, 부대작업(수축줄눈, 신축이음, 비닐깔기)을 포함한다.
- ② 터파기, 되메우기 등 토공작업과 덮개설치는 제외되어 있다.
- ③ 재료비·운반비의 포함 및 제외 사항은 다음과 같다.
 - 포함 : 거푸집, 수축줄눈, 신축이음, 비닐깔기
 - 제외 : 철근, 콘크리트

【적용기준】

- ① BIM라이브러리 정보
 - 토목시설의 상세표준도 기반 BIM라이브러리(국토교통부/건설기술연구원)
- ② BIM단가 상세설명서 활용방법
 - 본 단가는 상기의 BIM라이브러리에 기준한 것으로, 제시된 기준이 당해공사의 시공규모 또는 현장여건 및 작업조건 등과 부합하지 않는 경우에는 BIM단가를 조정 산출하여 적용할 수 있다.
 - BIM단가 상세설명서를 활용하여 수량정보 및 공사비 산출항목을 변경할 수 있으며, 공사비 산출항목의 변경시에는 본 단가집의 공종별 표준시장단가를 적용한다.

LJ200.20000 V형측구 / TYPE-2

코드	LJ200.20000
명칭	V형측구
규격	TYPE-2
단위	m
적용단가(원)	122,084
노무비율(%)	83 %



< 기본산출변수 >

산출변수	설명	변수값	단위	비고
VAR	변화치수	180	mm	
LEN	측구 길이	1000	mm	
HT	측구 높이	600	mm	
BD	측구 폭	1160	mm	
T1	상부 벽체 두께	150	mm	
S1	바닥 두께	200	mm	
T2	하부 벽체 두께	330	mm	

LJ200.20000 V형측구 / TYPE-2

< 공사비 산출 항목 >

구분	품명/규격	단위	수량	단가	금액	표준시장단가 코드	비고
본 체	콘크리트 타설/장비사용 무근콘크리트	m3	0.488	25,145	12,271	EC110.12000	
	유로폼 보통	m2	2.853	36,337	103,669	ED402.02000	
	철근가공조립/현장가공 TYPE-2	ton	0.00199	727,403	1,448	EE001.30000	
	소계					117,388	[A]
부 대 공	수축줄눈 (측구) 신축이음 (측구) 비닐깔기	sum	[A]의	4%	4,696	요율산출	
	소계					4,696	[B]
합계					122,084	[A+B]	

< 객체단가 정의 및 해설 >

【단가정의】

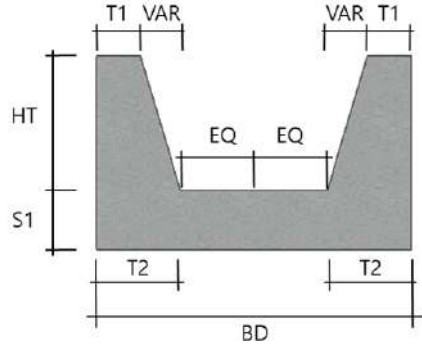
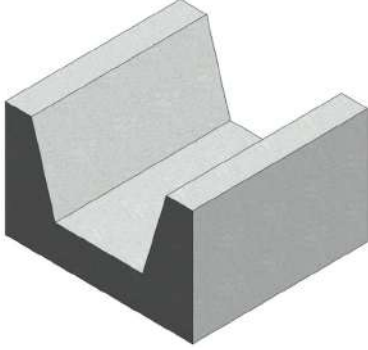
- ① 이 단가는 V형 측구의 시공을 기준한 것으로, 거푸집 설치 및 해체, 콘크리트 타설, 철근 가공조립, 부대작업(수축줄눈, 신축이음, 비닐깔기)을 포함한다.
- ② 터파기, 되메우기 등 토공작업과 덮개설치는 제외되어 있다.
- ③ 재료비·운반비의 포함 및 제외 사항은 다음과 같다.
 - 포함 : 거푸집, 수축줄눈, 신축이음, 비닐깔기
 - 제외 : 철근, 콘크리트

【적용기준】

- ① BIM라이브러리 정보
 - 토목시설의 상세표준도 기반 BIM라이브러리(국토교통부/건설기술연구원)
- ② BIM단가 상세설명서 활용방법
 - 본 단가는 상기의 BIM라이브러리에 기준한 것으로, 제시된 기준이 당해공사의 시공규모 또는 현장여건 및 작업조건 등과 부합하지 않는 경우에는 BIM단가를 조정 산출하여 적용할 수 있다.
 - BIM단가 상세설명서를 활용하여 수량정보 및 공사비 산출항목을 변경할 수 있으며, 공사비 산출항목의 변경시에는 본 단가집의 공종별 표준시장단가를 적용한다.

LJ200.30000 V형측구 / TYPE-3

코드	LJ200.30000
명칭	V형측구
규격	TYPE-3
단위	m
적용단가(원)	192,030
노무비율(%)	83 %



< 기본산출변수 >

산출변수	설명	변수값	단위	비고
VAR	변화치수	300	mm	
LEN	측구 길이	1000	mm	
HT	측구 높이	1000	mm	
BD	측구 폭	1400	mm	
T1	상부 벽체 두께	150	mm	
S1	바닥 두께	200	mm	
T2	하부 벽체 두께	450	mm	

LJ200.30000 V형측구 / TYPE-3

< 공사비 산출 항목 >

구분	품명/규격	단위	수량	단가	금액	표준시장단가 코드	비고
본 체	콘크리트 타설/장비사용 무근콘크리트	m3	0.8	25,145	20,116	EC110.12000	
	유로폼 보통	m2	4.488	36,337	163,080	ED402.02000	
	철근가공조립/현장가공 TYPE-2	ton	0.00199	727,403	1,448	EE001.30000	
	소계					184,644	[A]
부 대 공	수축줄눈 (측구) 신축이음 (측구) 비닐깔기	sum	[A]의	4%	7,386	요율산출	
	소계					7,386	[B]
합계					192,030	[A+B]	

< 객체단가 정의 및 해설 >

【단가정의】

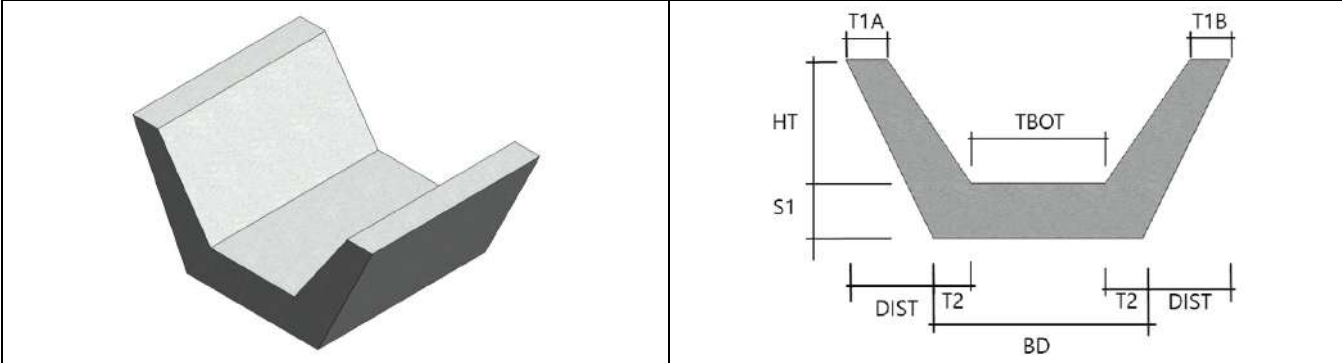
- ① 이 단가는 V형 측구의 시공을 기준한 것으로, 거푸집 설치 및 해체, 콘크리트 타설, 철근 가공조립, 부대작업(수축줄눈, 신축이음, 비닐깔기)을 포함한다.
- ② 터파기, 되메우기 등 토공작업과 덮개설치는 제외되어 있다.
- ③ 재료비·운반비의 포함 및 제외 사항은 다음과 같다.
 - 포함 : 거푸집, 수축줄눈, 신축이음, 비닐깔기
 - 제외 : 철근, 콘크리트

【적용기준】

- ① BIM라이브러리 정보
 - 토목시설의 상세표준도 기반 BIM라이브러리(국토교통부/건설기술연구원)
- ② BIM단가 상세설명서 활용방법
 - 본 단가는 상기의 BIM라이브러리에 기준한 것으로, 제시된 기준이 당해공사의 시공규모 또는 현장여건 및 작업조건 등과 부합하지 않는 경우에는 BIM단가를 조정 산출하여 적용할 수 있다.
 - BIM단가 상세설명서를 활용하여 수량정보 및 공사비 산출항목을 변경할 수 있으며, 공사비 산출항목의 변경시에는 본 단가집의 공종별 표준시장단가를 적용한다.

LJ300.10000 산마루측구 / TYPE-1

코드	LJ300.10000
명칭	산마루측구
규격	TYPE-1
단위	m
적용단가(원)	106,376
노무비율(%)	83 %



< 기본산출변수 >

산출변수	설명	변수값	단위	비고
LEN	측구 길이	1000	mm	
HT	측구 높이	450	mm	
DIST	이격 길이	325	mm	
BD	측구 폭	780	mm	
T1A	상부 벽체 두께 1	150	mm	
T1B	상부 벽체 두께 2	150	mm	
S1	바닥 두께	200	mm	
TBOT	측구 밑면 폭	500	mm	
T2	하부 벽체 두께	140	mm	

LJ300.10000 산마루측구 / TYPE-1

< 공사비 산출 항목 >

구분	품명/규격	단위	수량	단가	금액	표준시장단가 코드	비고
본 체	콘크리트 타설/장비사용 무근콘크리트	m3	0.351	25,145	8,826	EC110.12000	
	유로폼 보통	m2	2.552	36,337	92,732	ED402.02000	
	철근가공조립/현장가공 TYPE-2	ton	0.001	727,403	727	EE001.30000	
		소계				102,285	[A]
부 대 공	수축줄눈 (측구) 신축이음 (측구) 비닐깔기	sum	[A]의	4%	4,091	요율산출	
	소계				4,091	[B]	
합계					106,376	[A+B]	

< 객체단가 정의 및 해설 >

【단가정의】

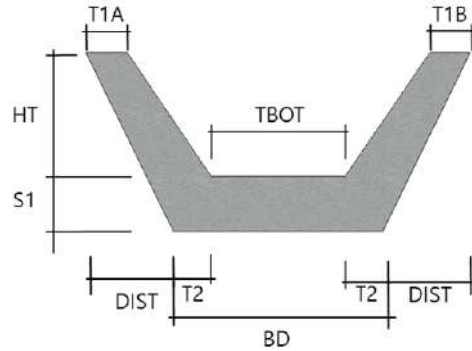
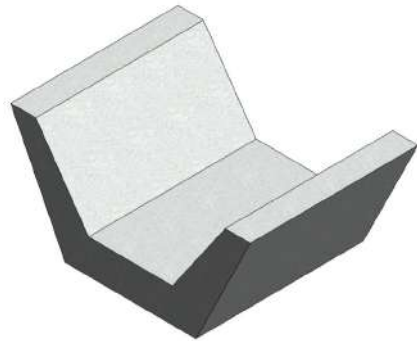
- ① 이 단가는 산마루 측구의 시공을 기준한 것으로, 거푸집 설치 및 해체, 콘크리트 타설, 철근 가공조립, 부대작업(수축줄눈, 신축이음, 비닐 깔기)을 포함한다.
- ② 터파기, 되메우기 등 토공작업과 덮개설치는 제외되어 있다.
- ③ 재료비·운반비의 포함 및 제외 사항은 다음과 같다.
 - 포함 : 거푸집, 수축줄눈, 신축이음, 비닐깔기
 - 제외 : 철근, 콘크리트

【적용기준】

- ① BIM라이브러리 정보
 - 토목시설의 상세표준도 기반 BIM라이브러리(국토교통부/건설기술연구원)
- ② BIM단가 상세설명서 활용방법
 - 본 단가는 상기의 BIM라이브러리에 기준한 것으로, 제시된 기준이 당해공사의 시공규모 또는 현장여건 및 작업조건 등과 부합하지 않는 경우에는 BIM단가를 조정 산출하여 적용할 수 있다.
 - BIM단가 상세설명서를 활용하여 수량정보 및 공사비 산출항목을 변경할 수 있으며, 공사비 산출항목의 변경시에는 본 단가집의 공종별 표준시장단가를 적용한다.

LJ300.20000 산마루측구 / TYPE-2

코드	LJ300.20000
명칭	산마루측구
규격	TYPE-2
단위	m
적용단가(원)	135,233
노무비율(%)	83 %



< 기본산출변수 >

산출변수	설명	변수값	단위	비고
LEN	측구 길이	1000	mm	
HT	측구 높이	600	mm	
DIST	이격 길이	400	mm	
BD	측구 폭	840	mm	
T1A	상부 벽체 두께 1	150	mm	
T1B	상부 벽체 두께 2	150	mm	
S1	바닥 두께	200	mm	
TBOT	측구 밑면 폭	500	mm	
T2	하부 벽체 두께	170	mm	

LJ300.20000 산마루측구 / TYPE-2

< 공사비 산출 항목 >

구분	품명/규격	단위	수량	단가	금액	표준시장단가 코드	비고
본 체	콘크리트 타설/장비사용 무근콘크리트	m3	0.44	25,145	11,064	EC110.12000	
	유로폼 보통	m2	3.254	36,337	118,241	ED402.02000	
	철근가공조립/현장가공 TYPE-2	ton	0.001	727,403	727	EE001.30000	
	소계					130,032	[A]
부 대 공	수축줄눈 (측구) 신축이음 (측구) 비닐깔기	sum	[A]의	4%	5,201	요율산출	
	소계					5,201	[B]
합계					135,233	[A+B]	

< 객체단가 정의 및 해설 >

【단가정의】

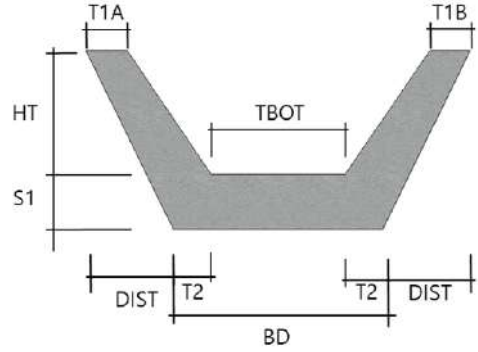
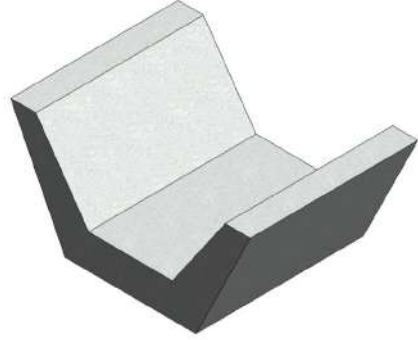
- ① 이 단가는 산마루 측구의 시공을 기준한 것으로, 거푸집 설치 및 해체, 콘크리트 타설, 철근 가공조립, 부대작업(수축줄눈, 신축이음, 비닐 깔기)을 포함한다.
- ② 터파기, 되메우기 등 토공작업과 덮개설치는 제외되어 있다.
- ③ 재료비·운반비의 포함 및 제외 사항은 다음과 같다.
 - 포함 : 거푸집, 수축줄눈, 신축이음, 비닐깔기
 - 제외 : 철근, 콘크리트

【적용기준】

- ① BIM라이브러리 정보
 - 토목시설의 상세표준도 기반 BIM라이브러리(국토교통부/건설기술연구원)
- ② BIM단가 상세설명서 활용방법
 - 본 단가는 상기의 BIM라이브러리에 기준한 것으로, 제시된 기준이 당해공사의 시공규모 또는 현장여건 및 작업조건 등과 부합하지 않는 경우에는 BIM단가를 조정 산출하여 적용할 수 있다.
 - BIM단가 상세설명서를 활용하여 수량정보 및 공사비 산출항목을 변경할 수 있으며, 공사비 산출항목의 변경시에는 본 단가집의 공종별 표준시장단가를 적용한다.

LJ300.30000 산마루측구 / TYPE-3

코드	LJ300.30000
명칭	산마루측구
규격	TYPE-3
단위	m
적용단가(원)	213,223
노무비율(%)	83 %



< 기본산출변수 >

산출변수	설명	변수값	단위	비고
LEN	측구 길이	1000	mm	
HT	측구 높이	1000	mm	
DIST	이격 길이	600	mm	
BD	측구 폭	1000	mm	
T1A	상부 벽체 두께 1	150	mm	
T1B	상부 벽체 두께 2	150	mm	
S1	바닥 두께	200	mm	
TBOT	측구 밑면 폭	500	mm	
T2	하부 벽체 두께	250	mm	

LJ300.30000 산마루측구 / TYPE-3

< 공사비 산출 항목 >

구분	품명/규격	단위	수량	단가	금액	표준시장단가 코드	비고
본 체	콘크리트 타설/장비사용 무근콘크리트	m3	0.72	25,145	18,104	EC110.12000	
	유로폼 보통	m2	5.124	36,337	186,191	ED402.02000	
	철근가공조립/현장가공 TYPE-2	ton	0.001	727,403	727	EE001.30000	
	소계					205,022	[A]
부 대 공	수축줄눈 (측구) 신축이음 (측구) 비닐깔기	sum	[A]의	4%	8,201	요율산출	
	소계					8,201	[B]
합계					213,223	[A+B]	

< 객체단가 정의 및 해설 >

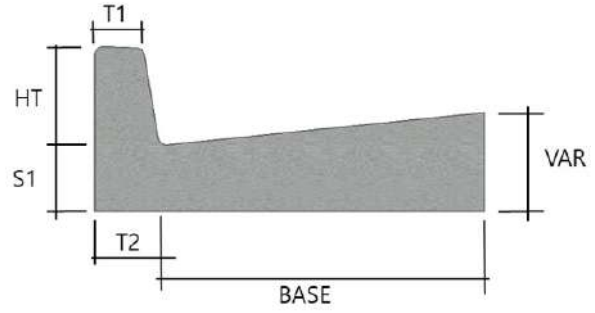
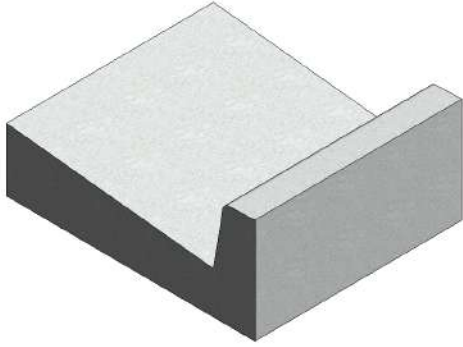
【단가정의】

- ① 이 단가는 산마루 측구의 시공을 기준한 것으로, 거푸집 설치 및 해체, 콘크리트 타설, 철근 가공조립, 부대작업(수축줄눈, 신축이음, 비닐 깔기)을 포함한다.
- ② 터파기, 되메우기 등 토공작업과 덮개설치는 제외되어 있다.
- ③ 재료비·운반비의 포함 및 제외 사항은 다음과 같다.
 - 포함 : 거푸집, 수축줄눈, 신축이음, 비닐깔기
 - 제외 : 철근, 콘크리트

【적용기준】

- ① BIM라이브러리 정보
 - 토목시설의 상세표준도 기반 BIM라이브러리(국토교통부/건설기술연구원)
- ② BIM단가 상세설명서 활용방법
 - 본 단가는 상기의 BIM라이브러리에 기준한 것으로, 제시된 기준이 당해공사의 시공규모 또는 현장여건 및 작업조건 등과 부합하지 않는 경우에는 BIM단가를 조정 산출하여 적용할 수 있다.
 - BIM단가 상세설명서를 활용하여 수량정보 및 공사비 산출항목을 변경할 수 있으며, 공사비 산출항목의 변경시에는 본 단가집의 공종별 표준시장단가를 적용한다.

LJ400.10000 L형측구 / TYPE-1	
코드	LJ400.10000
명칭	L형측구
규격	TYPE-1
단위	m
적용단가(원)	52,360
노무비율(%)	83 %



< 기본산출변수 >

산출변수	설명	변수값	단위	비고
VAR	변화치수	300	mm	
LEN	측구 길이	1000	mm	
BASE	측구 밑면길이	1000	mm	
T1	상부 벽체 두께	150	mm	
S1	바닥 두께	200	mm	
HT	측구 높이	300	mm	
T2	하부 벽체 두께	200	mm	
SLOPE	측구 경사	10	%	

LJ400.10000 L형측구 / TYPE-1

< 공사비 산출 항목 >

구분	품명/규격	단위	수량	단가	금액	표준시장단가 코드	비고
본 체	콘크리트 타설/장비사용 무근콘크리트	m3	0.343	25,145	8,625	EC110.12000	
	유로폼 보통	m2	1.104	36,337	40,116	ED402.02000	
	철근가공조립/현장가공 TYPE-2	ton	0.0009	727,403	655	EE001.30000	
	소계					49,396	[A]
부 대 공	수축줄눈 (측구) 신축이음 (측구) 비닐깔기	sum	[A]의	6%	2,964	요율산출	
	소계					2,964	[B]
합계					52,360	[A+B]	

< 객체단가 정의 및 해설 >

【단가정의】

- ① 이 단가는 L형 측구(Type-1, 4)의 시공을 기준한 것으로, 거푸집 설치 및 해체, 콘크리트 타설, 철근 가공조립, 부대작업(수축줄눈, 신축이음, 비닐깔기)을 포함한다.
- ② 터파기, 되메우기 등 토공작업은 제외되어 있다.
- ③ 재료비·운반비의 포함 및 제외 사항은 다음과 같다.
 - 포함 : 거푸집, 수축줄눈, 신축이음, 비닐깔기
 - 제외 : 철근, 콘크리트

【적용기준】

- ① BIM라이브러리 정보
 - 토목시설의 상세표준도 기반 BIM라이브러리(국토교통부/건설기술연구원)
- ② BIM단가 상세설명서 활용방법
 - 본 단가는 상기의 BIM라이브러리에 기준한 것으로, 제시된 기준이 당해공사의 시공규모 또는 현장여건 및 작업조건 등과 부합하지 않는 경우에는 BIM단가를 조정 산출하여 적용할 수 있다.
 - BIM단가 상세설명서를 활용하여 수량정보 및 공사비 산출항목을 변경할 수 있으며, 공사비 산출항목의 변경시에는 본 단가집의 공종별 표준시장단가를 적용한다.

LJ400.20000 L형측구 / TYPE-2

< 공사비 산출 항목 >

구분	품명/규격	단위	수량	단가	금액	표준시장단가 코드	비고
본 체	콘크리트 타설/장비사용 무근콘크리트	m3	0.913	25,145	22,957	EC110.12000	
	유로폼 보통	m2	2.54	36,337	92,296	ED402.02000	
	철근가공조립/현장가공 TYPE-2	ton	0.00135	727,403	982	EE001.30000	
		소계				116,235	[A]
부 대 공	수축줄눈 (측구) 신축이음 (측구) 비닐깔기 PVC파이프 D100mm 부직포	sum	[A]의	6%	6,974	요율산출	
	소계				6,974	[B]	
합계					123,209	[A+B]	

< 객체단가 정의 및 해설 >

【단가정의】

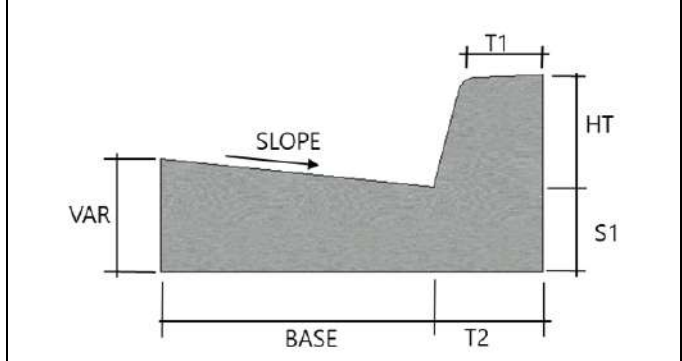
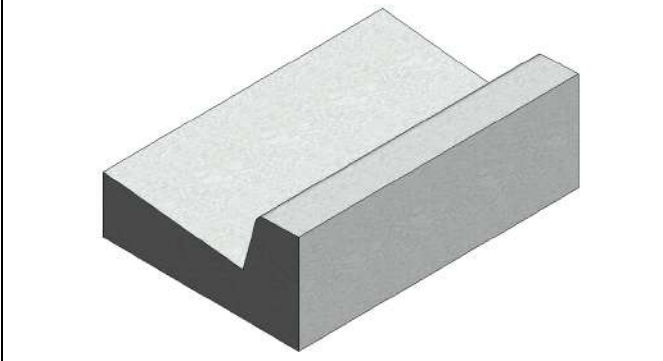
- ① 이 단가는 L형 측구(Type-2)의 시공을 기준한 것으로, 거푸집 설치 및 해체, 콘크리트 타설, 철근 가공조립, 부대작업(수축줄눈, 신축이음, 비닐깔기, PVC관, 부직포 설치)을 포함한다.
- ② 터파기, 되메우기 등 토공작업은 제외되어 있다.
- ③ 재료비·운반비의 포함 및 제외 사항은 다음과 같다.
 - 포함 : 거푸집, 수축줄눈, 신축이음, 비닐깔기, PVC관, 부직포
 - 제외 : 철근, 콘크리트

【적용기준】

- ① BIM라이브러리 정보
 - 토목시설의 상세표준도 기반 BIM라이브러리(국토교통부/건설기술연구원)
- ② BIM단가 상세설명서 활용방법
 - 본 단가는 상기의 BIM라이브러리에 기준한 것으로, 제시된 기준이 당해공사의 시공규모 또는 현장여건 및 작업조건 등과 부합하지 않는 경우에는 BIM단가를 조정 산출하여 적용할 수 있다.
 - BIM단가 상세설명서를 활용하여 수량정보 및 공사비 산출항목을 변경할 수 있으며, 공사비 산출항목의 변경시에는 본 단가집의 공종별 표준시장단가를 적용한다.

LJ400.40000 L형측구 / TYPE-4

코드	LJ400.40000
명칭	L형측구
규격	TYPE-4
단위	m
적용단가(원)	33,572
노무비율(%)	83 %



< 기본산출변수 >

산출변수	설명	변수값	단위	비고
VAR	변화치수	200	mm	
LEN	측구 길이	1000	mm	
BASE	측구 밑면길이	500	mm	
T1	상부 벽체 두께	150	mm	
S1	바닥 두께	150	mm	
HT	측구 높이	200	mm	
T2	하부 벽체 두께	200	mm	
SLOPE	측구 경사	10	%	

LJ400.40000 L형측구 / TYPE-4

< 공사비 산출 항목 >

구분	품명/규격	단위	수량	단가	금액	표준시장단가 코드	비고
본 체	콘크리트 타설/장비사용 무근콘크리트	m3	0.153	25,145	3,847	EC110.12000	
	유로폼 보통	m2	0.756	36,337	27,471	ED402.02000	
	철근가공조립/현장가공 TYPE-2	ton	0.0009	727,403	655	EE001.30000	
	소계					31,973	[A]
부 대 공	수축줄눈 (측구) 신축이음 (측구) 비닐깔기	sum	[A]의	5%	1,599	요율산출	
	소계					1,599	[B]
합계					33,572	[A+B]	

< 객체단가 정의 및 해설 >

【단가정의】

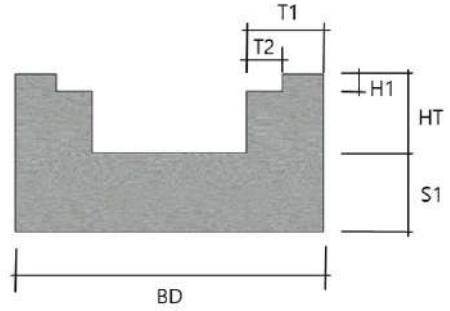
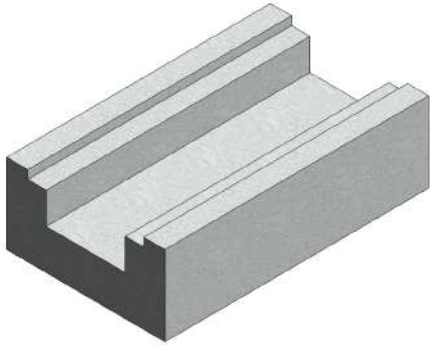
- ① 이 단가는 L형 측구(Type-1, 4)의 시공을 기준한 것으로, 거푸집 설치 및 해체, 콘크리트 타설, 철근 가공조립, 부대작업(수축줄눈, 신축이음, 비닐깔기)을 포함한다.
- ② 터파기, 되메우기 등 토공작업은 제외되어 있다.
- ③ 재료비·운반비의 포함 및 제외 사항은 다음과 같다.
 - 포함 : 거푸집, 수축줄눈, 신축이음, 비닐깔기
 - 제외 : 철근, 콘크리트

【적용기준】

- ① BIM라이브러리 정보
 - 토목시설의 상세표준도 기반 BIM라이브러리(국토교통부/건설기술연구원)
- ② BIM단가 상세설명서 활용방법
 - 본 단가는 상기의 BIM라이브러리에 기준한 것으로, 제시된 기준이 당해공사의 시공규모 또는 현장여건 및 작업조건 등과 부합하지 않는 경우에는 BIM단가를 조정 산출하여 적용할 수 있다.
 - BIM단가 상세설명서를 활용하여 수량정보 및 공사비 산출항목을 변경할 수 있으며, 공사비 산출항목의 변경시에는 본 단가집의 공종별 표준시장단가를 적용한다.

LJ601.10000 U형측구 / TYPE-1

코드	LJ601.10000
명칭	U형측구
규격	TYPE-1
단위	m
적용단가(원)	38,490
노무비율(%)	83 %



< 기본산출변수 >

산출변수	설명	변수값	단위	비고
LEN	측구 길이	1000	mm	
BD	측구 폭	600	mm	
S1	바닥 두께	150	mm	
HT	측구 높이	150	mm	
T1	상부 벽체 두께	150	mm	
T2	하부 벽체 두께	70	mm	
H1	턱 높이1	32	mm	

LJ601.10000 U형측구 / TYPE-1

< 공사비 산출 항목 >

구분	품명/규격	단위	수량	단가	금액	표준시장단가 코드	비고
본 체	콘크리트 타설/장비사용 무근콘크리트	m3	0.13	25,145	3,269	EC110.12000	
	유로폼 보통	m2	0.9	36,337	32,703	ED402.02000	
	소계					35,972	[A]
부 대 공	수축줄눈 (측구) 신축이음 (측구) 비닐깔기	sum	[A]의	7%	2,518	요율산출	
	소계					2,518	[B]
합계					38,490	[A+B]	

< 객체단가 정의 및 해설 >

【단가정의】

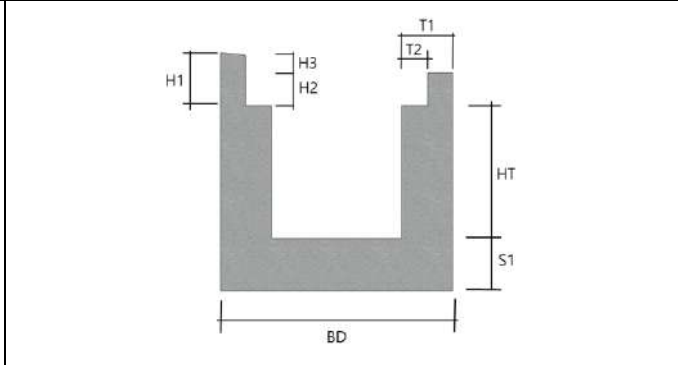
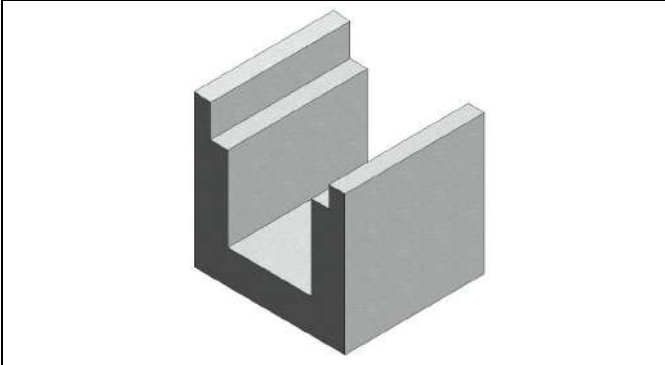
- ① 이 단가는 U형 측구(Type-1)의 시공을 기준한 것으로, 거푸집 설치 및 해체, 콘크리트 타설, 철근 가공조립, 부대작업(수축줄눈, 신축이음, 비닐깔기)을 포함한다.
- ② 터파기, 되메우기 등 토공작업과 덮개설치 작업은 제외되어 있다.
- ③ 재료비·운반비의 포함 및 제외 사항은 다음과 같다.
 - 포함 : 거푸집, 수축줄눈, 신축이음, 비닐깔기
 - 제외 : 철근, 콘크리트

【적용기준】

- ① BIM라이브러리 정보
 - 토목시설의 상세표준도 기반 BIM라이브러리(국토교통부/건설기술연구원)
- ② BIM단가 상세설명서 활용방법
 - 본 단가는 상기의 BIM라이브러리에 기준한 것으로, 제시된 기준이 당해공사의 시공규모 또는 현장여건 및 작업조건 등과 부합하지 않는 경우에는 BIM단가를 조정 산출하여 적용할 수 있다.
 - BIM단가 상세설명서를 활용하여 수량정보 및 공사비 산출항목을 변경할 수 있으며, 공사비 산출항목의 변경시에는 본 단가집의 공종별 표준시장단가를 적용한다.

LJ601.20000 U형측구 / TYPE-2

코드	LJ601.20000
명칭	U형측구
규격	TYPE-2
단위	m
적용단가(원)	162,396
노무비율(%)	82 %



< 기본산출변수 >

산출변수	설명	변수값	단위	비고
LEN	측구 길이	1000	mm	
HT	측구 높이	600	mm	
BD	측구 폭	1080	mm	
S1	바닥 두께	240	mm	
H1	턱 높이1	240	mm	
H2	턱 높이2	150	mm	
H3	턱 차이값	90	mm	
T1	상부 벽체 두께	240	mm	
T2	하부 벽체 두께	125	mm	

LJ601.20000 U형측구 / TYPE-2

< 공사비 산출 항목 >

구분	품명/규격	단위	수량	단가	금액	표준시장단가 코드	비고
본 체	콘크리트 타설/장비사용 무근콘크리트	m3	0.622	25,145	15,640	EC110.12000	
	유로폼 보통	m2	3.66	36,337	132,993	ED402.02000	
	철근가공조립/현장가공 TYPE-2	ton	0.00829	727,403	6,030	EE001.30000	
		소계				154,663	[A]
부 대 공	수축줄눈 (측구) 신축이음 (측구) 비닐깔기 PVC파이프 D100mm	sum	[A]의	5%	7,733	요율산출	
	소계				7,733	[B]	
합계					162,396	[A+B]	

< 객체단가 정의 및 해설 >

【단가정의】

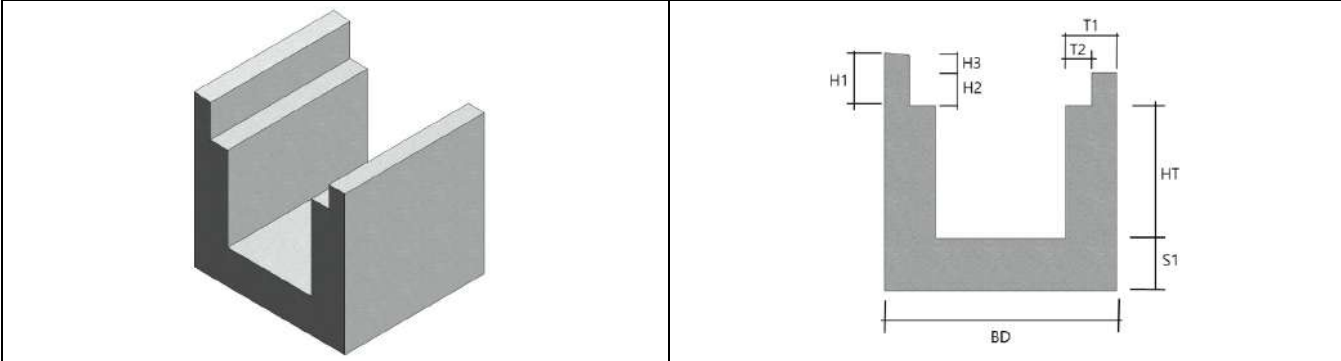
- ① 이 단가는 U형 측구(Type-2, 3, 4)의 시공을 기준한 것으로, 거푸집 설치 및 해체, 콘크리트 타설, 철근 가공조립, 부대작업(수축줄눈, 신축이음, 비닐깔기)을 포함한다.
- ② 터파기, 되메우기 등 토공작업과 덮개설치 작업은 제외되어 있다.
- ③ 재료비·운반비의 포함 및 제외 사항은 다음과 같다.
 - 포함 : 거푸집, 수축줄눈, 신축이음, 비닐깔기, PVC관
 - 제외 : 철근, 콘크리트

【적용기준】

- ① BIM라이브러리 정보
 - 토목시설의 상세표준도 기반 BIM라이브러리(국토교통부/건설기술연구원)
- ② BIM단가 상세설명서 활용방법
 - 본 단가는 상기의 BIM라이브러리에 기준한 것으로, 제시된 기준이 당해공사의 시공규모 또는 현장여건 및 작업조건 등과 부합하지 않는 경우에는 BIM단가를 조정 산출하여 적용할 수 있다.
 - BIM단가 상세설명서를 활용하여 수량정보 및 공사비 산출항목을 변경할 수 있으며, 공사비 산출항목의 변경시에는 본 단가집의 공종별 표준시장단가를 적용한다.

LJ601.30000 U형측구 / TYPE-3

코드	LJ601.30000
명칭	U형측구
규격	TYPE-3
단위	m
적용단가(원)	196,019
노무비율(%)	82 %



< 기본산출변수 >

산출변수	설명	변수값	단위	비고
LEN	측구 길이	1000	mm	
HT	측구 높이	800	mm	
BD	측구 폭	1080	mm	
S1	바닥 두께	240	mm	
H1	턱 높이1	240	mm	
H2	턱 높이2	150	mm	
H3	턱 차이값	90	mm	
T1	상부 벽체 두께	240	mm	
T2	하부 벽체 두께	125	mm	

LJ601.30000 U형측구 / TYPE-3

< 공사비 산출 항목 >

구분	품명/규격	단위	수량	단가	금액	표준시장단가 코드	비고
본 체	콘크리트 타설/장비사용 무근콘크리트	m3	0.718	25,145	18,054	EC110.12000	
	유로폼 보통	m2	4.46	36,337	162,063	ED402.02000	
	철근가공조립/현장가공 TYPE-2	ton	0.00903	727,403	6,568	EE001.30000	
		소계				186,685	[A]
부 대 공	PVC파이프 D100mm 수축줄눈 (측구) 신축이음 (측구) 비닐갈기	sum	[A]의	5%	9,334	요율산출	
	소계				9,334	[B]	
합계					196,019	[A+B]	

< 객체단가 정의 및 해설 >

【단가정의】

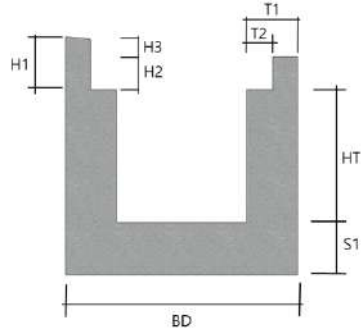
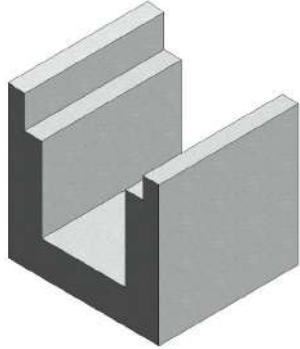
- ① 이 단가는 U형 측구(Type-2, 3, 4)의 시공을 기준한 것으로, 거푸집 설치 및 해체, 콘크리트 타설, 철근 가공조립, 부대작업(수축줄눈, 신축이음, 비닐갈기)을 포함한다.
- ② 터파기, 되메우기 등 토공작업과 덮개설치 작업은 제외되어 있다.
- ③ 재료비·운반비의 포함 및 제외 사항은 다음과 같다.
 - 포함 : 거푸집, 수축줄눈, 신축이음, 비닐갈기, PVC관
 - 제외 : 철근, 콘크리트

【적용기준】

- ① BIM라이브러리 정보
 - 토목시설의 상세표준도 기반 BIM라이브러리(국토교통부/건설기술연구원)
- ② BIM단가 상세설명서 활용방법
 - 본 단가는 상기의 BIM라이브러리에 기준한 것으로, 제시된 기준이 당해공사의 시공규모 또는 현장여건 및 작업조건 등과 부합하지 않는 경우에는 BIM단가를 조정 산출하여 적용할 수 있다.
 - BIM단가 상세설명서를 활용하여 수량정보 및 공사비 산출항목을 변경할 수 있으며, 공사비 산출항목의 변경시에는 본 단가집의 공종별 표준시장단가를 적용한다.

LJ601.40000 U형측구 / TYPE-4

코드	LJ601.40000
명칭	U형측구
규격	TYPE-4
단위	m
적용단가(원)	229,651
노무비율(%)	82 %



< 기본산출변수 >

산출변수	설명	변수값	단위	비고
LEN	측구 길이	1000	mm	
HT	측구 높이	1000	mm	
BD	측구 폭	1080	mm	
S1	바닥 두께	240	mm	
H1	턱 높이1	240	mm	
H2	턱 높이2	150	mm	
H3	턱 차이값	90	mm	
T1	상부 벽체 두께	240	mm	
T2	하부 벽체 두께	125	mm	

LJ601.40000 U형측구 / TYPE-4

< 공사비 산출 항목 >

구분	품명/규격	단위	수량	단가	금액	표준시장단가 코드	비고
본 체	콘크리트 타설/장비사용 무근콘크리트	m3	0.814	25,145	20,468	EC110.12000	
	유로폼 보통	m2	5.26	36,337	191,133	ED402.02000	
	철근가공조립/현장가공 TYPE-2	ton	0.00978	727,403	7,114	EE001.30000	
	소계					218,715	[A]
부 대 공	PVC파이프 D100mm 수축줄눈 (측구) 신축이음 (측구) 비닐깔기	sum	[A]의	5%	10,936	요율산출	
	소계					10,936	[B]
합계					229,651	[A+B]	

< 객체단가 정의 및 해설 >

【단가정의】

- ① 이 단가는 U형 측구(Type-2, 3, 4)의 시공을 기준한 것으로, 거푸집 설치 및 해체, 콘크리트 타설, 철근 가공조립, 부대작업(수축줄눈, 신축이음, 비닐깔기)을 포함한다.
- ② 터파기, 되메우기 등 토공작업과 덮개설치 작업은 제외되어 있다.
- ③ 재료비·운반비의 포함 및 제외 사항은 다음과 같다.
 - 포함 : 거푸집, 수축줄눈, 신축이음, 비닐깔기, PVC관
 - 제외 : 철근, 콘크리트

【적용기준】

- ① BIM라이브러리 정보
 - 토목시설의 상세표준도 기반 BIM라이브러리(국토교통부/건설기술연구원)
- ② BIM단가 상세설명서 활용방법
 - 본 단가는 상기의 BIM라이브러리에 기준한 것으로, 제시된 기준이 당해공사의 시공규모 또는 현장여건 및 작업조건 등과 부합하지 않는 경우에는 BIM단가를 조정 산출하여 적용할 수 있다.
 - BIM단가 상세설명서를 활용하여 수량정보 및 공사비 산출항목을 변경할 수 있으며, 공사비 산출항목의 변경시에는 본 단가집의 공종별 표준시장단가를 적용한다.

2.보강배수관



LK341.00800 보강배수관 / 흠관 보강 / D800mm, 토피 15m이하

< 공사비 산출 항목 >

구분	품명/규격	단위	수량	단가	금액	표준시장단가 코드	비고
본 체	콘크리트 타설/장비사용 무근콘크리트	m3	0.959	25,145	24,114	EC110.12000	
	유로폼 보통	m2	2.664	36,337	96,802	ED402.02000	
	원심력철근콘크리트관/소켓식 D800	m	1	92,768	92,768	GA411.00800	
	소계					213,684	[A]
부 대 공		sum	[A]의	0%	0	요율산출	
	소계					0	[B]
합계					213,684	[A+B]	

< 객체단가 정의 및 해설 >

【단가정의】

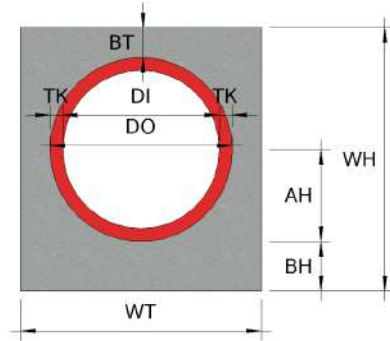
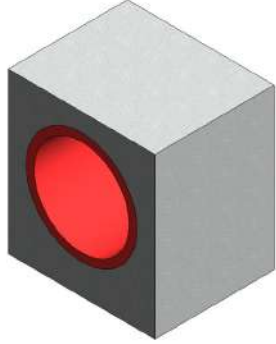
- ① 이 단가는 보강배수관의 시공을 기준한 것으로, 배수관 설치(접합, 부설, 절단, 자재하차 작업), 거푸집 설치 및 해체, 콘크리트 타설 작업을 포함한다.
- ② 관로의 터파기, 되메우기, 물푸기, 시험 및 검사비용은 제외한다.
- ③ 토피고는 15m미만, 보강은 사면보강(Surround)에 준한다.
- ④ 재료비·운반비의 포함 및 제외 사항은 다음과 같다.
 - 포함 : 거푸집
 - 제외 : 콘크리트, 배수관

【적용기준】

- ① BIM라이브러리 정보
 - 토목시설의 상세표준도 기반 BIM라이브러리(국토교통부/건설기술연구원)
- ② BIM단가 상세설명서 활용방법
 - 본 단가는 상기의 BIM라이브러리에 기준한 것으로, 제시된 기준이 당해공사의 시공규모 또는 현장여건 및 작업조건 등과 부합하지 않는 경우에는 BIM단가를 조정 산출하여 적용할 수 있다.
 - BIM단가 상세설명서를 활용하여 수량정보 및 공사비 산출항목을 변경할 수 있으며, 공사비 산출항목의 변경시에는 본 단가집의 공종별 표준시장단가를 적용한다.

LK351.01000 보강배수관 / 홈관 보강 / D1000mm, 토피 15m이하

코드	LK351.01000
명칭	보강배수관
규격	홈관 보강 / D1000mm, 토피 15m이하
단위	m
적용단가(원)	266,865
노무비율(%)	81 %



< 기본산출변수 >

산출변수	설명	변수값	단위	비고
WT	보강배수관 너비	1464	mm	
WH	보강배수관 높이	1564	mm	
TK	관 두께	82	mm	
LEN	보강배수관 길이	1000	mm	
DOR	관 외경 반지름	500	mm	
DO	관 외경	1164	mm	
DI	관 내경	1000	mm	
BT	보강배수관 상부 두께	150	mm	
BH	보강배수관 기초 두께	250	mm	
AH	관 하부 높이	582	mm	

LK351.01000 보강배수관 / 흠관 보강 / D1000mm, 토피 15m이하

< 공사비 산출 항목 >

구분	품명/규격	단위	수량	단가	금액	표준시장단가 코드	비고
본 체	콘크리트 타설/장비사용 무근콘크리트	m3	1.226	25,145	30,828	EC110.12000	
	유로폼 보통	m2	3.128	36,337	113,662	ED402.02000	
	원심력철근콘크리트관/소켓식 D1000	m	1	122,375	122,375	GA511.01000	
	소계					266,865	[A]
부 대 공		sum	[A]의	0%	0	요율산출	
	소계					0	[B]
합계					266,865	[A+B]	

< 객체단가 정의 및 해설 >

【단가정의】

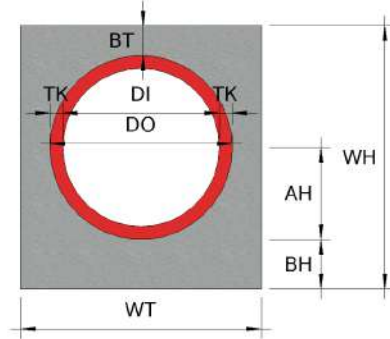
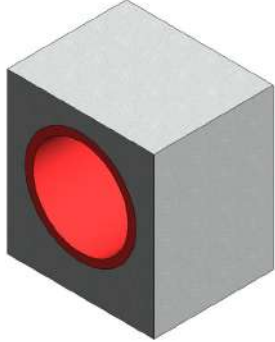
- ① 이 단가는 보강배수관의 시공을 기준한 것으로, 배수관 설치(접합, 부설, 절단, 자재하차 작업), 거푸집 설치 및 해체, 콘크리트 타설 작업을 포함한다.
- ② 관로의 터파기, 되메우기, 물푸기, 시험 및 검사비용은 제외한다.
- ③ 토피고는 15m미만, 보강은 사면보강(Surround)에 준한다.
- ④ 재료비·운반비의 포함 및 제외 사항은 다음과 같다.
 - 포함 : 거푸집
 - 제외 : 콘크리트, 배수관

【적용기준】

- ① BIM라이브러리 정보
 - 토목시설의 상세표준도 기반 BIM라이브러리(국토교통부/건설기술연구원)
- ② BIM단가 상세설명서 활용방법
 - 본 단가는 상기의 BIM라이브러리에 기준한 것으로, 제시된 기준이 당해공사의 시공규모 또는 현장여건 및 작업조건 등과 부합하지 않는 경우에는 BIM단가를 조정 산출하여 적용할 수 있다.
 - BIM단가 상세설명서를 활용하여 수량정보 및 공사비 산출항목을 변경할 수 있으며, 공사비 산출항목의 변경시에는 본 단가집의 공종별 표준시장단가를 적용한다.

LK351.02000 보강배수관 / 흠관 보강 / D1200mm, 토피 15m이하

코드	LK351.02000
명칭	보강배수관
규격	흠관 보강 / D1200mm, 토피 15m이하
단위	m
적용단가(원)	332,093
노무비율(%)	81 %



< 기본산출변수 >

산출변수	설명	변수값	단위	비고
WT	보강배수관 너비	1730	mm	
WH	보강배수관 높이	1860	mm	
TK	관 두께	95	mm	
LEN	보강배수관 길이	1000	mm	
DOR	관 외경 반지름	600	mm	
DO	관 외경	1390	mm	
DI	관 내경	1200	mm	
BT	보강배수관 상부 두께	170	mm	
BH	보강배수관 기초 두께	300	mm	
AH	관 하부 높이	695	mm	

LK351.02000 보강배수관 / 흠관 보강 / D1200mm, 토피 15m이하

< 공사비 산출 항목 >

구분	품명/규격	단위	수량	단가	금액	표준시장단가 코드	비고
본 체	콘크리트 타설/장비사용 무근콘크리트	m3	1.7	25,145	42,747	EC110.12000	
	유로폼 보통	m2	3.72	36,337	135,174	ED402.02000	
	원심력철근콘크리트관/소켓식 D1200	m	1	154,172	154,172	GA511.01200	
	소계					332,093	[A]
부 대 공		sum	[A]의	0%	0	요율산출	
	소계					0	[B]
합계					332,093	[A+B]	

< 객체단가 정의 및 해설 >

【단가정의】

- ① 이 단가는 보강배수관의 시공을 기준한 것으로, 배수관 설치(접합, 부설, 절단, 자재하차 작업), 거푸집 설치 및 해체, 콘크리트 타설 작업을 포함한다.
- ② 관로의 터파기, 되메우기, 물푸기, 시험 및 검사비용은 제외한다.
- ③ 토피고는 15m미만, 보강은 사면보강(Surround)에 준한다.
- ④ 재료비·운반비의 포함 및 제외 사항은 다음과 같다.
 - 포함 : 거푸집
 - 제외 : 콘크리트, 배수관

【적용기준】

- ① BIM라이브러리 정보
 - 토목시설의 상세표준도 기반 BIM라이브러리(국토교통부/건설기술연구원)
- ② BIM단가 상세설명서 활용방법
 - 본 단가는 상기의 BIM라이브러리에 기준한 것으로, 제시된 기준이 당해공사의 시공규모 또는 현장여건 및 작업조건 등과 부합하지 않는 경우에는 BIM단가를 조정 산출하여 적용할 수 있다.
 - BIM단가 상세설명서를 활용하여 수량정보 및 공사비 산출항목을 변경할 수 있으며, 공사비 산출항목의 변경시에는 본 단가집의 공종별 표준시장단가를 적용한다.

LK342.00800 보강배수관 / VR관 보강 / D800mm, 토피 15m이하

< 공사비 산출 항목 >

구분	품명/규격	단위	수량	단가	금액	표준시장단가 코드	비고
본 체	콘크리트 타설/장비사용 무근콘크리트	m3	1.023	25,145	25,723	EC110.12000	
	유로폼 보통	m2	2.78	36,337	101,017	ED402.02000	
	진동전압철근콘크리트관/소켓식 D800	m	1	94,042	94,042	GA414.00800	
	소계					220,782	[A]
부 대 공		sum	[A]의	0%	0	요율산출	
	소계					0	[B]
합계					220,782	[A+B]	

< 객체단가 정의 및 해설 >

【단가정의】

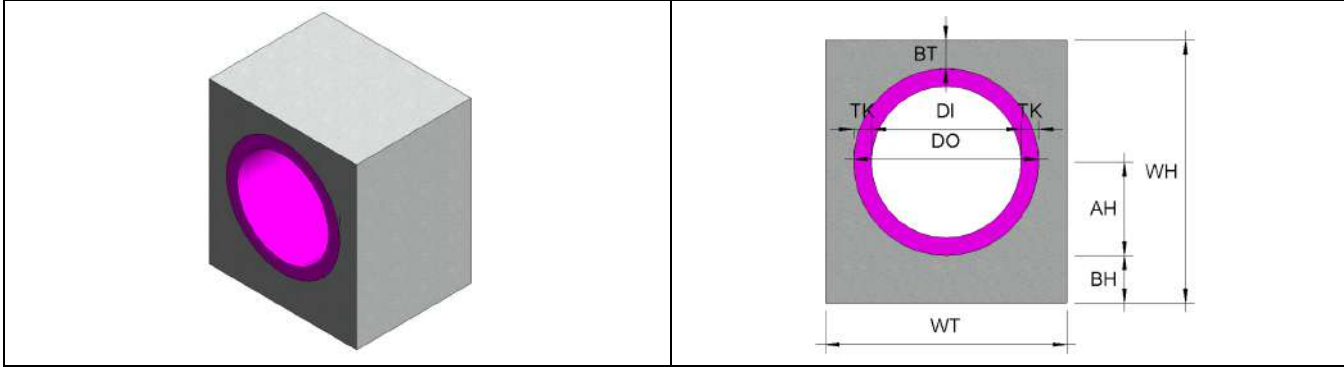
- ① 이 단가는 보강배수관의 시공을 기준한 것으로, 배수관 설치(접합, 부설, 절단, 자재하차 작업), 거푸집 설치 및 해체, 콘크리트 타설 작업을 포함한다.
- ② 관로의 터파기, 되메우기, 물푸기, 시험 및 검사비용은 제외한다.
- ③ 토피고는 15m미만, 보강은 사면보강(Surround)에 준한다.
- ④ 재료비·운반비의 포함 및 제외 사항은 다음과 같다.
 - 포함 : 거푸집
 - 제외 : 콘크리트, 배수관

【적용기준】

- ① BIM라이브러리 정보
 - 토목시설의 상세표준도 기반 BIM라이브러리(국토교통부/건설기술연구원)
- ② BIM단가 상세설명서 활용방법
 - 본 단가는 상기의 BIM라이브러리에 기준한 것으로, 제시된 기준이 당해공사의 시공규모 또는 현장여건 및 작업조건 등과 부합하지 않는 경우에는 BIM단가를 조정 산출하여 적용할 수 있다.
 - BIM단가 상세설명서를 활용하여 수량정보 및 공사비 산출항목을 변경할 수 있으며, 공사비 산출항목의 변경시에는 본 단가집의 공종별 표준시장단가를 적용한다.

LK352.01000 보강배수관 / VR관 보강 / D1000mm, 토피 15m이하

코드	LK352.01000
명칭	보강배수관
규격	VR관 보강 / D1000mm, 토피 15m이하
단위	m
적용단가(원)	273,486
노무비율(%)	80 %



< 기본산출변수 >

산출변수	설명	변수값	단위	비고
WT	보강배수관 너비	1520	mm	
WH	보강배수관 높이	1620	mm	
TK	관 두께	110	mm	
LEN	보강배수관 길이	1000	mm	
DOR	관 외경 반지름	500	mm	
DO	관 외경	1220	mm	
DI	관 내경	1000	mm	
BT	보강배수관 상부 두께	150	mm	
BH	보강배수관 기초 두께	250	mm	
AH	관 하부 높이	610	mm	

LK352.01000 보강배수관 / VR관 보강 / D1000mm, 토피 15m이하

< 공사비 산출 항목 >

구분	품명/규격	단위	수량	단가	금액	표준시장단가 코드	비고
본 체	콘크리트 타설/장비사용 무근콘크리트	m3	1.293	25,145	32,512	EC110.12000	
	유로폼 보통	m2	3.24	36,337	117,732	ED402.02000	
	진동전압철근콘크리트관/소켓식 D1000	m	1	123,242	123,242	GA514.01000	
	소계					273,486	[A]
부 대 공		sum	[A]의	0%	0	요율산출	
	소계					0	[B]
합계					273,486	[A+B]	

< 객체단가 정의 및 해설 >

【단가정의】

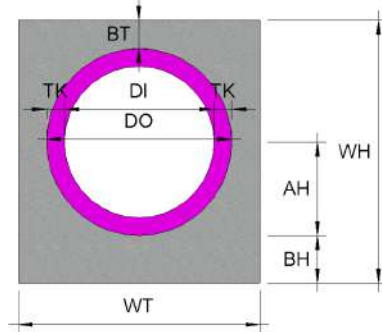
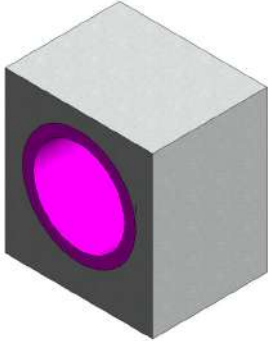
- ① 이 단가는 보강배수관의 시공을 기준한 것으로, 배수관 설치(접합, 부설, 절단, 자재하차 작업), 거푸집 설치 및 해체, 콘크리트 타설 작업을 포함한다.
- ② 관로의 터파기, 되메우기, 물푸기, 시험 및 검사비용은 제외한다.
- ③ 토피고는 15m미만, 보강은 사면보강(Surround)에 준한다.
- ④ 재료비·운반비의 포함 및 제외 사항은 다음과 같다.
 - 포함 : 거푸집
 - 제외 : 콘크리트, 배수관

【적용기준】

- ① BIM라이브러리 정보
 - 토목시설의 상세표준도 기반 BIM라이브러리(국토교통부/건설기술연구원)
- ② BIM단가 상세설명서 활용방법
 - 본 단가는 상기의 BIM라이브러리에 기준한 것으로, 제시된 기준이 당해공사의 시공규모 또는 현장여건 및 작업조건 등과 부합하지 않는 경우에는 BIM단가를 조정 산출하여 적용할 수 있다.
 - BIM단가 상세설명서를 활용하여 수량정보 및 공사비 산출항목을 변경할 수 있으며, 공사비 산출항목의 변경시에는 본 단가집의 공종별 표준시장단가를 적용한다.

LK352.02000 보강배수관 / VR관 보강 / D1200mm, 토피 15m이하

코드	LK352.02000
명칭	보강배수관
규격	VR관 보강 / D1200mm, 토피 15m이하
단위	m
적용단가(원)	339,434
노무비율(%)	81 %



< 기본산출변수 >

산출변수	설명	변수값	단위	비고
WT	보강배수관 너비	1790	mm	
WH	보강배수관 높이	1920	mm	
TK	관 두께	125	mm	
LEN	보강배수관 길이	1000	mm	
DOR	관 외경 반지름	600	mm	
DO	관 외경	1450	mm	
DI	관 내경	1200	mm	
BT	보강배수관 상부 두께	170	mm	
BH	보강배수관 기초 두께	300	mm	
AH	관 하부 높이	725	mm	

LK352.02000 보강배수관 / VR관 보강 / D1200mm, 토피 15m이하

< 공사비 산출 항목 >

구분	품명/규격	단위	수량	단가	금액	표준시장단가 코드	비고
본 체	콘크리트 타설/장비사용 무근콘크리트	m3	1.786	25,145	44,909	EC110.12000	
	유로폼 보통	m2	3.84	36,337	139,534	ED402.02000	
	진동전압철근콘크리트관/소켓식 D1200	m	1	154,991	154,991	GA514.01200	
	소계					339,434	[A]
부 대 공		sum	[A]의	0%	0	요율산출	
	소계				0	[B]	
합계					339,434	[A+B]	

< 객체단가 정의 및 해설 >

【단가정의】

- ① 이 단가는 보강배수관의 시공을 기준한 것으로, 배수관 설치(접합, 부설, 절단, 자재하차 작업), 거푸집 설치 및 해체, 콘크리트 타설 작업을 포함한다.
- ② 관로의 터파기, 되메우기, 물푸기, 시험 및 검사비용은 제외한다.
- ③ 토피고는 15m미만, 보강은 사면보강(Surround)에 준한다.
- ④ 재료비·운반비의 포함 및 제외 사항은 다음과 같다.
 - 포함 : 거푸집
 - 제외 : 콘크리트, 배수관

【적용기준】

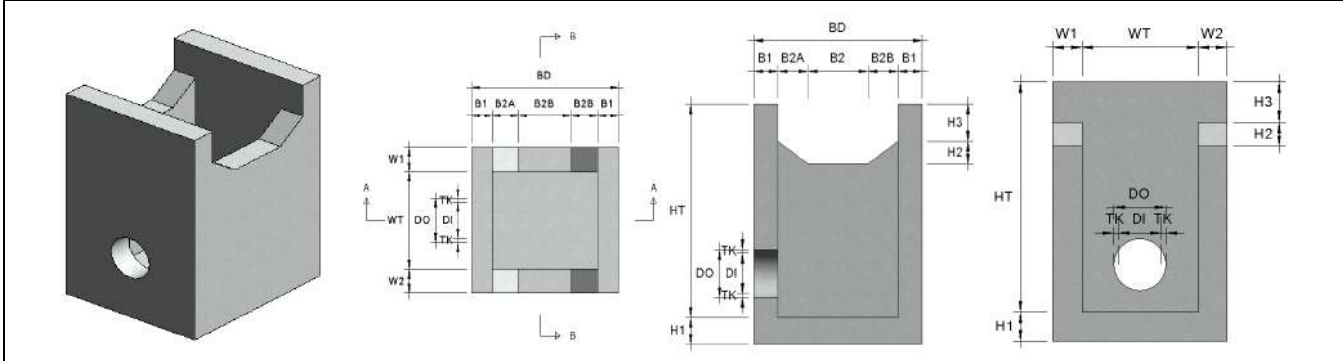
- ① BIM라이브러리 정보
 - 토목시설의 상세표준도 기반 BIM라이브러리(국토교통부/건설기술연구원)
- ② BIM단가 상세설명서 활용방법
 - 본 단가는 상기의 BIM라이브러리에 기준한 것으로, 제시된 기준이 당해공사의 시공규모 또는 현장여건 및 작업조건 등과 부합하지 않는 경우에는 BIM단가를 조정 산출하여 적용할 수 있다.
 - BIM단가 상세설명서를 활용하여 수량정보 및 공사비 산출항목을 변경할 수 있으며, 공사비 산출항목의 변경시에는 본 단가집의 공종별 표준시장단가를 적용한다.



3. 집수정

LL111.11010 흙쌓기부집수정 / 형식1,D300

코드	LL111.11010
명칭	흙쌓기부집수정
규격	형식1,D300
단위	nr(개소)
적용단가(원)	679,754
노무비율(%)	70 %



< 기본산출변수 >

산출변수	설명	변수값	단위	비고
WT	집수정 너비	800	mm	
TK	관두께	30	mm	
HT	집수정 높이	1600	mm	
DOR	외경 반지름	180	mm	
DO	관 외경	360	mm	
DI	관 내경	300	mm	
W1	벽체 너비 1	200	mm	
W2	벽체 너비 2	200	mm	
H1	기초 두께	200	mm	
H2	측구 상부 벽체 높이	170	mm	
H3	측구 높이	280	mm	
BD	집수정 폭	1400	mm	
B1	집수정 벽체 폭	200	mm	
B2	측구 하단 폭	500	mm	
B2A	측구 상부 벽체 폭 1	250	mm	
B2B	측구 상부 벽체 폭 2	250	mm	

< 공사비 산출 항목 >

구분	품명/규격	단위	수량	단가	금액	표준시장단가 코드	비고
본 체	콘크리트 타설/장비사용 무근콘크리트	m3	1.561	25,145	39,251	EC110.12000	
	합판거푸집 보통	m3	13.752	45,606	627,174	ED001.02000	
	소계					666,425	[A]
부 대 공	계단 철근 설치/도금	sum	[A]의	2%	13,329	요율산출	
	소계					13,329	[B]
합계					679,754	[A+B]	

< 객체단가 정의 및 해설 >

【단가정의】

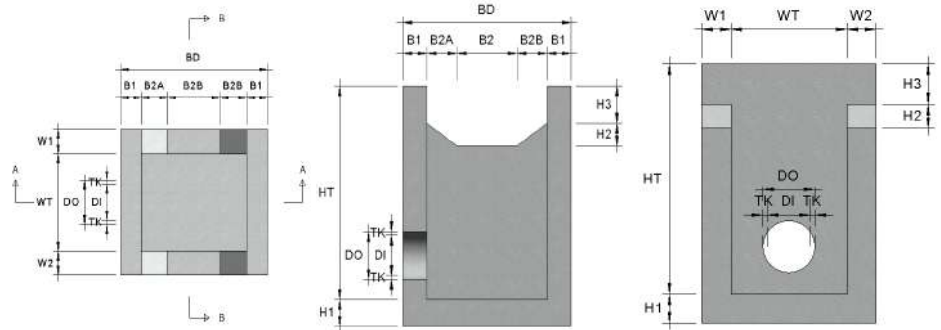
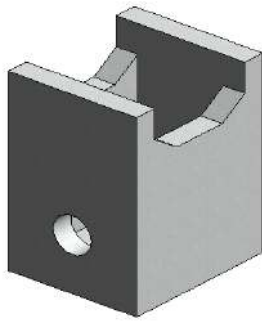
- ① 이 단가는 집수정의 시공을 기준한 것으로, 거푸집 설치 및 해체, 콘크리트 타설, 부대작업(계단철근 설치)을 포함한다.
- ② 재료비·운반비의 포함 및 제외 사항은 다음과 같다.
 - 포함 : 거푸집, 계단철근
 - 제외 : 콘크리트

【적용기준】

- ① BIM라이브러리 정보
 - 토목시설의 상세표준도 기반 BIM라이브러리(국토교통부/건설기술연구원)
- ② BIM단가 상세설명서 활용방법
 - 본 단가는 상기의 BIM라이브러리에 기준한 것으로, 제시된 기준이 당해공사의 시공규모 또는 현장여건 및 작업조건 등과 부합하지 않는 경우에는 BIM단가를 조정 산출하여 적용할 수 있다.
 - BIM단가 상세설명서를 활용하여 수량정보 및 공사비 산출항목을 변경할 수 있으며, 공사비 산출항목의 변경시에는 본 단가집의 공종별 표준시장단가를 적용한다.

LL111.11020 흙쌓기부집수정 / 형식1,D450

코드	LL111.11020
명칭	흙쌓기부집수정
규격	형식1,D450
단위	nr(개소)
적용단가(원)	668,418
노무비율(%)	70 %



< 기본산출변수 >

산출변수	설명	변수값	단위	비고
WT	집수정 너비	800	mm	
TK	관두께	38	mm	
HT	집수정 높이	1600	mm	
DOR	외경 반지름	263	mm	
DO	관 외경	526	mm	
DI	관 내경	450	mm	
W1	벽체 너비 1	200	mm	
W2	벽체 너비 2	200	mm	
H1	기초 두께	200	mm	
H2	측구 상부 벽체 높이	170	mm	
H3	측구 높이	280	mm	
BD	집수정 폭	1400	mm	
B1	집수정 벽체 폭	200	mm	
B2	측구 하단 폭	500	mm	
B2A	측구 상부 벽체 폭 1	250	mm	
B2B	측구 상부 벽체 폭 2	250	mm	

< 공사비 산출 항목 >

구분	품명/규격	단위	수량	단가	금액	표준시장단가 코드	비고
본 체	콘크리트 타설/장비사용 무근콘크리트	m3	1.538	25,145	38,673	EC110.12000	
	합판거푸집 보통	m3	13.521	45,606	616,639	ED001.02000	
	소계					655,312	[A]
부 대 공	계단 철근 설치/도금	sum	[A]의	2%	13,106	요율산출	
	소계					13,106	[B]
합계					668,418	[A+B]	

< 객체단가 정의 및 해설 >

【단가정의】

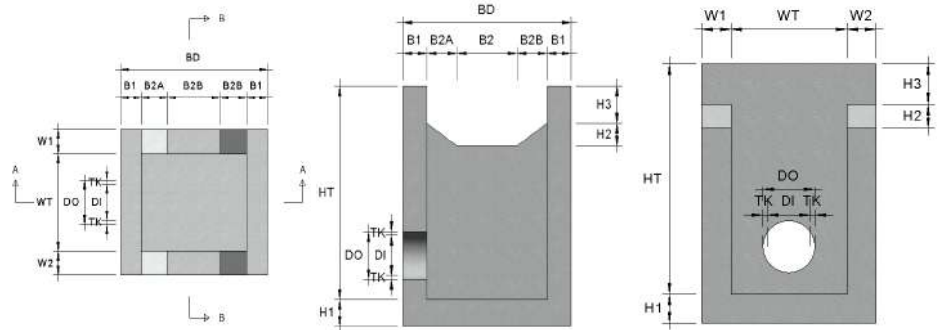
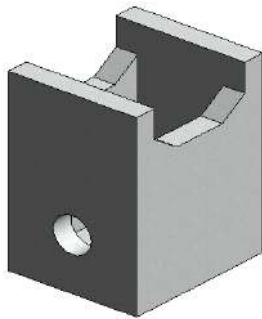
- ① 이 단가는 집수정의 시공을 기준한 것으로, 거푸집 설치 및 해체, 콘크리트 타설, 부대작업(계단철근 설치)을 포함한다.
- ② 재료비·운반비의 포함 및 제외 사항은 다음과 같다.
 - 포함 : 거푸집, 계단철근
 - 제외 : 콘크리트

【적용기준】

- ① BIM라이브러리 정보
 - 토목시설의 상세표준도 기반 BIM라이브러리(국토교통부/건설기술연구원)
- ② BIM단가 상세설명서 활용방법
 - 본 단가는 상기의 BIM라이브러리에 기준한 것으로, 제시된 기준이 당해공사의 시공규모 또는 현장여건 및 작업조건 등과 부합하지 않는 경우에는 BIM단가를 조정 산출하여 적용할 수 있다.
 - BIM단가 상세설명서를 활용하여 수량정보 및 공사비 산출항목을 변경할 수 있으며, 공사비 산출항목의 변경시에는 본 단가집의 공종별 표준시장단가를 적용한다.

LL111.11030 흙쌓기부집수정 / 형식1,D600

코드	LL111.11030
명칭	흙쌓기부집수정
규격	형식1,D600
단위	nr(개소)
적용단가(원)	651,963
노무비율(%)	70 %



< 기본산출변수 >

산출변수	설명	변수값	단위	비고
WT	집수정 너비	800	mm	
TK	관두께	50	mm	
HT	집수정 높이	1600	mm	
DOR	외경 반지름	350	mm	
DO	관 외경	700	mm	
DI	관 내경	600	mm	
W1	벽체 너비 1	200	mm	
W2	벽체 너비 2	200	mm	
H1	기초 두께	200	mm	
H2	측구 상부 벽체 높이	170	mm	
H3	측구 높이	280	mm	
BD	집수정 폭	1400	mm	
B1	집수정 벽체 폭	200	mm	
B2	측구 하단 폭	500	mm	
B2A	측구 상부 벽체 폭 1	250	mm	
B2B	측구 상부 벽체 폭 2	250	mm	

< 공사비 산출 항목 >

구분	품명/규격	단위	수량	단가	금액	표준시장단가 코드	비고
본 체	콘크리트 타설/장비사용 무근콘크리트	m3	1.504	25,145	37,818	EC110.12000	
	합판거푸집 보통	m3	13.186	45,606	601,361	ED001.02000	
	소계					639,179	[A]
부 대 공	계단 철근 설치/도금	sum	[A]의	2%	12,784	요율산출	
	소계					12,784	[B]
합계					651,963	[A+B]	

< 객체단가 정의 및 해설 >

【단가정의】

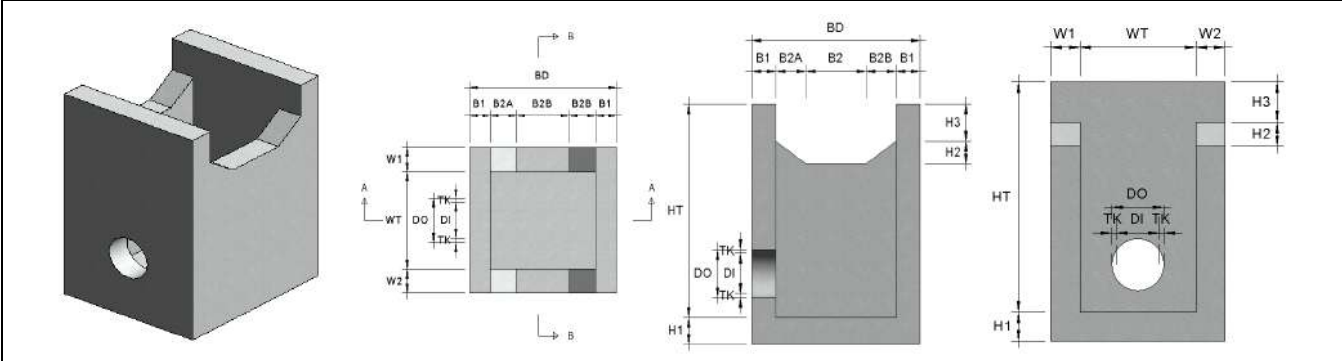
- ① 이 단가는 집수정의 시공을 기준한 것으로, 거푸집 설치 및 해체, 콘크리트 타설, 부대작업(계단철근 설치)을 포함한다.
- ② 재료비·운반비의 포함 및 제외 사항은 다음과 같다.
 - 포함 : 거푸집, 계단철근
 - 제외 : 콘크리트

【적용기준】

- ① BIM라이브러리 정보
 - 토목시설의 상세표준도 기반 BIM라이브러리(국토교통부/건설기술연구원)
- ② BIM단가 상세설명서 활용방법
 - 본 단가는 상기의 BIM라이브러리에 기준한 것으로, 제시된 기준이 당해공사의 시공규모 또는 현장여건 및 작업조건 등과 부합하지 않는 경우에는 BIM단가를 조정 산출하여 적용할 수 있다.
 - BIM단가 상세설명서를 활용하여 수량정보 및 공사비 산출항목을 변경할 수 있으며, 공사비 산출항목의 변경시에는 본 단가집의 공종별 표준시장단가를 적용한다.

LL111.11040 흠쌓기부집수정 / 형식1,D800

코드	LL111.11040
명칭	흠쌓기부집수정
규격	형식1,D800
단위	nr(개소)
적용단가(원)	1,039,539
노무비율(%)	70 %



< 기본산출변수 >

산출변수	설명	변수값	단위	비고
WT	집수정 너비	1200	mm	
TK	관두께	66	mm	
HT	집수정 높이	2150	mm	
DOR	외경 반지름	466	mm	
DO	관 외경	932	mm	
DI	관 내경	800	mm	
W1	벽체 너비 1	200	mm	
W2	벽체 너비 2	200	mm	
H1	기초 두께	200	mm	
H2	측구 상부 벽체 높이	170	mm	
H3	측구 높이	280	mm	
BD	집수정 폭	1400	mm	
B1	집수정 벽체 폭	200	mm	
B2	측구 하단 폭	500	mm	
B2A	측구 상부 벽체 폭 1	250	mm	
B2B	측구 상부 벽체 폭 2	250	mm	

< 공사비 산출 항목 >

구분	품명/규격	단위	수량	단가	금액	표준시장단가 코드	비고
본 체	콘크리트 타설/장비사용 무근콘크리트	m3	2.385	25,145	59,971	EC110.12000	
	합판거푸집 보통	m3	21.032	45,606	959,185	ED001.02000	
소계					1,019,156	[A]	
부 대 공	계단 철근 설치/도금	sum	[A]의	2%	20,383	요율산출	
	소계					20,383	[B]
합계					1,039,539	[A+B]	

< 객체단가 정의 및 해설 >

【단가정의】

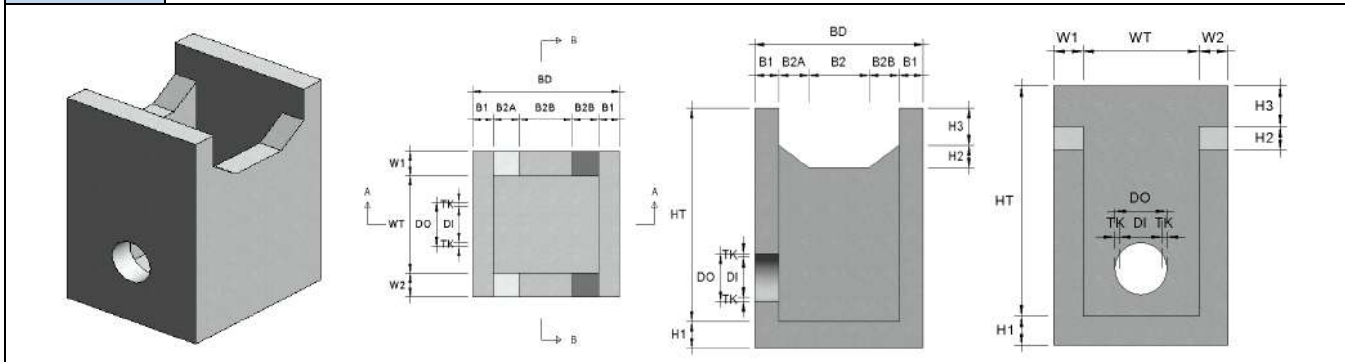
- ① 이 단가는 집수정의 시공을 기준한 것으로, 거푸집 설치 및 해체, 콘크리트 타설, 부대작업(계단철근 설치)을 포함한다.
- ② 재료비·운반비의 포함 및 제외 사항은 다음과 같다.
 - 포함 : 거푸집, 계단철근
 - 제외 : 콘크리트

【적용기준】

- ① BIM라이브러리 정보
 - 토목시설의 상세표준도 기반 BIM라이브러리(국토교통부/건설기술연구원)
- ② BIM단가 상세설명서 활용방법
 - 본 단가는 상기의 BIM라이브러리에 기준한 것으로, 제시된 기준이 당해공사의 시공규모 또는 현장여건 및 작업조건 등과 부합하지 않는 경우에는 BIM단가를 조정 산출하여 적용할 수 있다.
 - BIM단가 상세설명서를 활용하여 수량정보 및 공사비 산출항목을 변경할 수 있으며, 공사비 산출항목의 변경시에는 본 단가집의 공종별 표준시장단가를 적용한다.

LL111.11050 흙쌓기부집수정 / 형식1,D1000

코드	LL111.11050
명칭	흙쌓기부집수정
규격	형식1,D1000
단위	nr(개소)
적용단가(원)	1,002,025
노무비율(%)	70 %



< 기본산출변수 >

산출변수	설명	변수값	단위	비고
WT	집수정 너비	1200	mm	
TK	관두께	82	mm	
HT	집수정 높이	2150	mm	
DOR	외경 반지름	582	mm	
DO	관 외경	1164	mm	
DI	관 내경	1000	mm	
W1	벽체 너비 1	200	mm	
W2	벽체 너비 2	200	mm	
H1	기초 두께	200	mm	
H2	측구 상부 벽체 높이	170	mm	
H3	측구 높이	280	mm	
BD	집수정 폭	1400	mm	
B1	집수정 벽체 폭	200	mm	
B2	측구 하단 폭	500	mm	
B2A	측구 상부 벽체 폭 1	250	mm	
B2B	측구 상부 벽체 폭 2	250	mm	

< 공사비 산출 항목 >

구분	품명/규격	단위	수량	단가	금액	표준시장단가 코드	비고
본 체	콘크리트 타설/장비사용 무근콘크리트	m3	2.308	25,145	58,035	EC110.12000	
	합판거푸집 보통	m3	20.268	45,606	924,342	ED001.02000	
	소계					982,377	[A]
부 대 공	계단 철근 설치/도금	sum	[A]의	2%	19,648	요율산출	
	소계					19,648	[B]
합계					1,002,025	[A+B]	

< 객체단가 정의 및 해설 >

【단가정의】

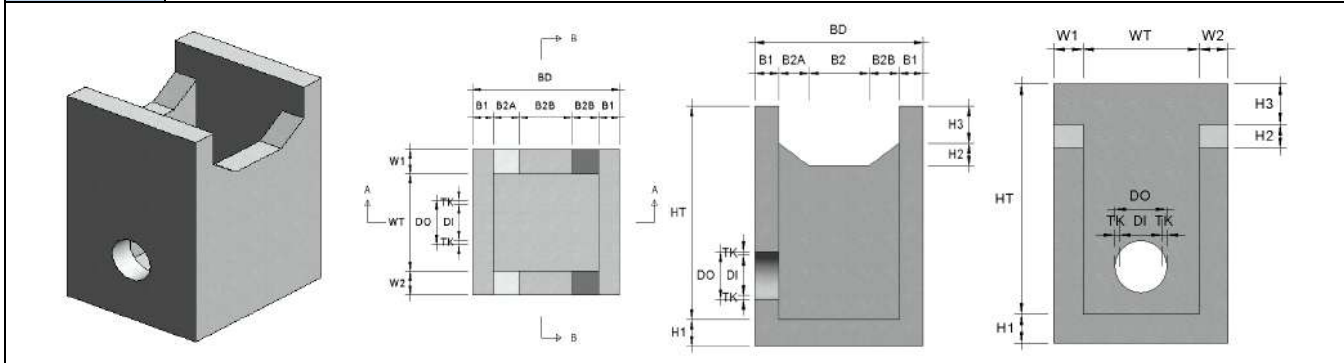
- ① 이 단가는 집수정의 시공을 기준한 것으로, 거푸집 설치 및 해체, 콘크리트 타설, 부대작업(계단철근 설치)을 포함한다.
- ② 재료비·운반비의 포함 및 제외 사항은 다음과 같다.
 - 포함 : 거푸집, 계단철근
 - 제외 : 콘크리트

【적용기준】

- ① BIM라이브러리 정보
 - 토목시설의 상세표준도 기반 BIM라이브러리(국토교통부/건설기술연구원)
- ② BIM단가 상세설명서 활용방법
 - 본 단가는 상기의 BIM라이브러리에 기준한 것으로, 제시된 기준이 당해공사의 시공규모 또는 현장여건 및 작업조건 등과 부합하지 않는 경우에는 BIM단가를 조정 산출하여 적용할 수 있다.
 - BIM단가 상세설명서를 활용하여 수량정보 및 공사비 산출항목을 변경할 수 있으며, 공사비 산출항목의 변경시에는 본 단가집의 공종별 표준시장단가를 적용한다.

LL111.11060 흡쌍기부집수정 / 형식1,D1200

코드	LL111.11060
명칭	흡쌍기부집수정
규격	형식1,D1200
단위	nr(개소)
적용단가(원)	1,136,685
노무비율(%)	70 %



< 기본산출변수 >

산출변수	설명	변수값	단위	비고
WT	집수정 너비	1600	mm	
TK	관두께	95	mm	
HT	집수정 높이	2150	mm	
DOR	외경 반지름	695	mm	
DO	관 외경	1390	mm	
DI	관 내경	1200	mm	
W1	벽체 너비 1	200	mm	
W2	벽체 너비 2	200	mm	
H1	기초 두께	200	mm	
H2	측구 상부 벽체 높이	170	mm	
H3	측구 높이	280	mm	
BD	집수정 폭	1400	mm	
B1	집수정 벽체 폭	200	mm	
B2	측구 하단 폭	500	mm	
B2A	측구 상부 벽체 폭 1	250	mm	
B2B	측구 상부 벽체 폭 2	250	mm	

< 공사비 산출 항목 >

구분	품명/규격	단위	수량	단가	금액	표준시장단가 코드	비고
본 체	콘크리트 타설/장비사용 무근콘크리트	m3	2.674	25,145	67,238	EC110.12000	
	합판거푸집 보통	m3	22.961	45,606	1,047,159	ED001.02000	
		소계				1,114,397	[A]
부 대 공	계단 철근 설치/도금	sum	[A]의	2%	22,288	요율산출	
	소계				22,288	[B]	
합계					1,136,685	[A+B]	

< 객체단가 정의 및 해설 >

【단가정의】

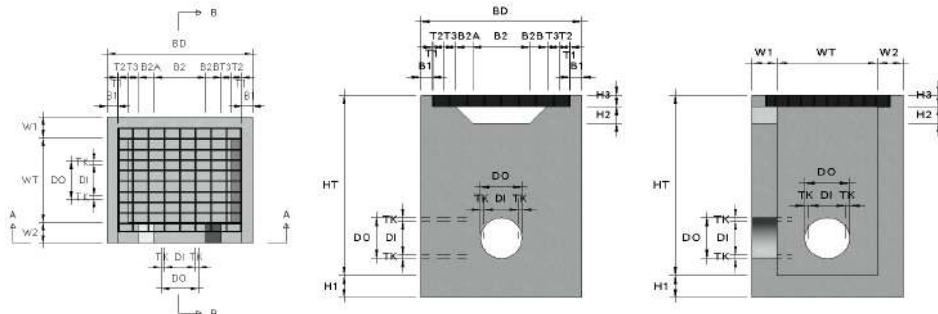
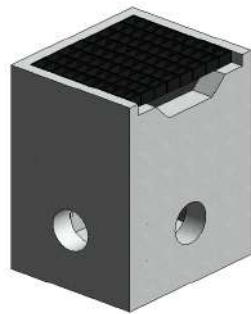
- ① 이 단가는 집수정의 시공을 기준한 것으로, 거푸집 설치 및 해체, 콘크리트 타설, 부대작업(계단철근 설치)을 포함한다.
- ② 재료비·운반비의 포함 및 제외 사항은 다음과 같다.
 - 포함 : 거푸집, 계단철근
 - 제외 : 콘크리트

【적용기준】

- ① BIM라이브러리 정보
 - 토목시설의 상세표준도 기반 BIM라이브러리(국토교통부/건설기술연구원)
- ② BIM단가 상세설명서 활용방법
 - 본 단가는 상기의 BIM라이브러리에 기준한 것으로, 제시된 기준이 당해공사의 시공규모 또는 현장여건 및 작업조건 등과 부합하지 않는 경우에는 BIM단가를 조정 산출하여 적용할 수 있다.
 - BIM단가 상세설명서를 활용하여 수량정보 및 공사비 산출항목을 변경할 수 있으며, 공사비 산출항목의 변경시에는 본 단가집의 공종별 표준시장단가를 적용한다.

LL111.22010 흠쌓기부집수정 / 형식2,D300

코드	LL111.22010
명칭	흠쌓기부집수정
규격	형식2,D300
단위	nr(개소)
적용단가(원)	697,530
노무비율(%)	70 %



< 기본산출변수 >

산출변수	설명	변수값	단위	비고
TK	관두께	30	mm	
HT	집수정 높이	1600	mm	
DOR	외경 반지름	180	mm	
DO	관 외경	360	mm	
DI	관 내경	300	mm	
WT	집수정 너비	800	mm	
W1	벽체 너비 1	200	mm	
W2	벽체 너비 2	200	mm	
H1	기초 두께	200	mm	
H2	측구 상부 벽체 높이	150	mm	
H3	측구 높이	100	mm	
BD	집수정 폭	1400	mm	
B1	집수정 벽체 폭	100	mm	
B2	측구 하단 폭	500	mm	
B2A	측구 상부 벽체 폭 1	150	mm	
B2B	측구 상부 벽체 폭 2	150	mm	
T1	측구 벽체 및 스틸그레이팅 간 폭	5	mm	
T2	상부 벽체 두께 1	95	mm	
T3	상부 벽체 두께 2	100	mm	

< 공사비 산출 항목 >

구분	품명/규격	단위	수량	단가	금액	표준시장단가 코드	비고
본 체	콘크리트 타설/장비사용 무근콘크리트	m3	1.582	25,145	39,779	EC110.12000	
	합판거푸집 보통	m3	13.977	45,606	637,435	ED001.02000	
	소계					677,214	[A]
부 대 공	계단 철근 설치/도금 스틸그레이팅 설치	sum	[A]의	3%	20,316	요율산출	
	소계					20,316	[B]
합계					697,530	[A+B]	

< 객체단가 정의 및 해설 >

【단가정의】

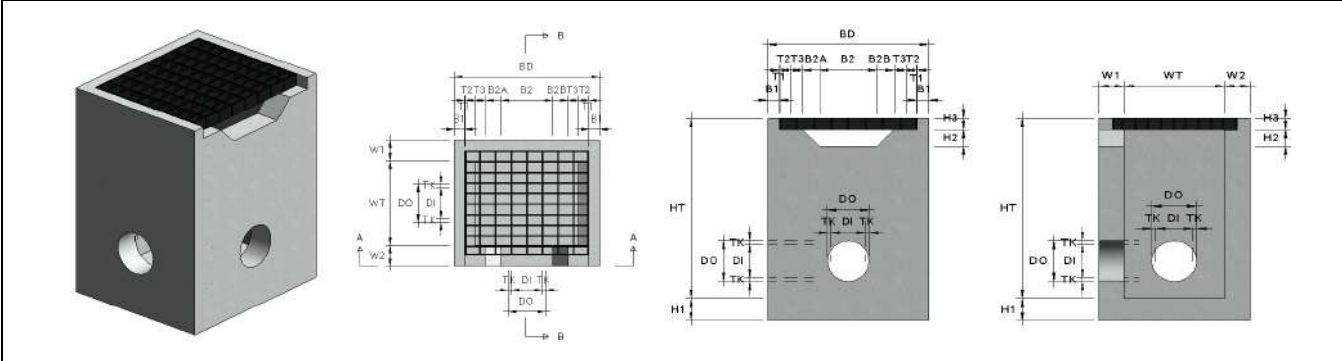
- ① 이 단가는 집수정의 시공을 기준한 것으로, 거푸집 설치 및 해체, 콘크리트 타설, 부대작업(계단철근 설치)을 포함한다.
- ② 재료비·운반비의 포함 및 제외 사항은 다음과 같다.
 - 포함 : 거푸집, 계단철근
 - 제외 : 콘크리트, 스틸그레이팅

【적용기준】

- ① BIM라이브러리 정보
 - 토목시설의 상세표준도 기반 BIM라이브러리(국토교통부/건설기술연구원)
- ② BIM단가 상세설명서 활용방법
 - 본 단가는 상기의 BIM라이브러리에 기준한 것으로, 제시된 기준이 당해공사의 시공규모 또는 현장여건 및 작업조건 등과 부합하지 않는 경우에는 BIM단가를 조정 산출하여 적용할 수 있다.
 - BIM단가 상세설명서를 활용하여 수량정보 및 공사비 산출항목을 변경할 수 있으며, 공사비 산출항목의 변경시에는 본 단가집의 공종별 표준시장단가를 적용한다.

LL111.22020 흠쌓기부집수정 / 형식2,D450

코드	LL111.22020
명칭	흠쌓기부집수정
규격	형식2,D450
단위	nr(개소)
적용단가(원)	674,638
노무비율(%)	70 %



< 기본산출변수 >

산출변수	설명	변수값	단위	비고
TK	관두께	38	mm	
HT	집수정 높이	1600	mm	
DOR	외경 반지름	263	mm	
DO	관 외경	526	mm	
DI	관 내경	450	mm	
WT	집수정 너비	800	mm	
W1	벽체 너비 1	200	mm	
W2	벽체 너비 2	200	mm	
H1	기초 두께	200	mm	
H2	측구 상부 벽체 높이	150	mm	
H3	측구 높이	100	mm	
BD	집수정 폭	1400	mm	
B1	집수정 벽체 폭	100	mm	
B2	측구 하단 폭	500	mm	
B2A	측구 상부 벽체 폭 1	150	mm	
B2B	측구 상부 벽체 폭 2	150	mm	
T1	측구 벽체 및 스틸그레이팅 간 폭	5	mm	
T2	상부 벽체 두께 1	95	mm	
T3	상부 벽체 두께 2	100	mm	

< 공사비 산출 항목 >

구분	품명/규격	단위	수량	단가	금액	표준시장단가 코드	비고
본 체	콘크리트 타설/장비사용 무근콘크리트	m3	1.536	25,145	38,623	EC110.12000	
	합판거푸집 보통	m3	13.515	45,606	616,365	ED001.02000	
	소계					654,988	[A]
부 대 공	계단 철근 설치/도금 스틸그레이팅 설치	sum	[A]의	3%	19,650	요율산출	
	소계					19,650	[B]
합계					674,638	[A+B]	

< 객체단가 정의 및 해설 >

【단가정의】

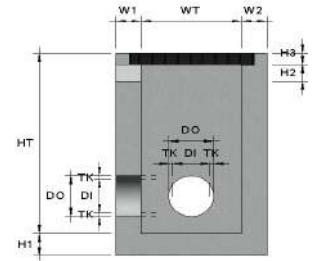
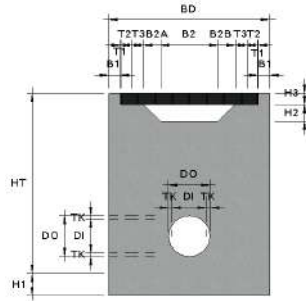
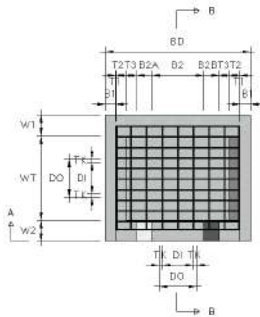
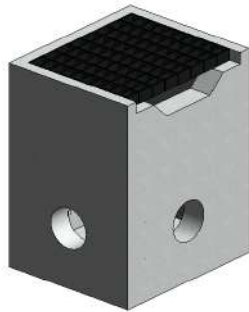
- ① 이 단가는 집수정의 시공을 기준한 것으로, 거푸집 설치 및 해체, 콘크리트 타설, 부대작업(계단철근 설치)을 포함한다.
- ② 재료비·운반비의 포함 및 제외 사항은 다음과 같다.
 - 포함 : 거푸집, 계단철근
 - 제외 : 콘크리트, 스틸그레이팅

【적용기준】

- ① BIM라이브러리 정보
 - 토목시설의 상세표준도 기반 BIM라이브러리(국토교통부/건설기술연구원)
- ② BIM단가 상세설명서 활용방법
 - 본 단가는 상기의 BIM라이브러리에 기준한 것으로, 제시된 기준이 당해공사의 시공규모 또는 현장여건 및 작업조건 등과 부합하지 않는 경우에는 BIM단가를 조정 산출하여 적용할 수 있다.
 - BIM단가 상세설명서를 활용하여 수량정보 및 공사비 산출항목을 변경할 수 있으며, 공사비 산출항목의 변경시에는 본 단가집의 공종별 표준시장단가를 적용한다.

LL111.22030 흠쌓기부집수정 / 형식2,D600

코드	LL111.22030
명칭	흠쌓기부집수정
규격	형식2,D600
단위	nr(개소)
적용단가(원)	617,917
노무비율(%)	70 %



< 기본산출변수 >

산출변수	설명	변수값	단위	비고
TK	관두께	50	mm	
HT	집수정 높이	1600	mm	
DOR	외경 반지름	350	mm	
DO	관 외경	700	mm	
DI	관 내경	600	mm	
WT	집수정 너비	800	mm	
W1	벽체 너비 1	200	mm	
W2	벽체 너비 2	200	mm	
H1	기초 두께	200	mm	
H2	측구 상부 벽체 높이	150	mm	
H3	측구 높이	100	mm	
BD	집수정 폭	1400	mm	
B1	집수정 벽체 폭	100	mm	
B2	측구 하단 폭	500	mm	
B2A	측구 상부 벽체 폭 1	150	mm	
B2B	측구 상부 벽체 폭 2	150	mm	
T1	측구 벽체 및 스틸그레이팅 간 폭	5	mm	
T2	상부 벽체 두께 1	95	mm	
T3	상부 벽체 두께 2	100	mm	

< 공사비 산출 항목 >

구분	품명/규격	단위	수량	단가	금액	표준시장단가 코드	비고
본 체	콘크리트 타설/장비사용 무근콘크리트	m3	1.468	25,145	36,913	EC110.12000	
	합판거푸집 보통	m3	12.345	45,606	563,006	ED001.02000	
	소계					599,919	[A]
부 대 공	계단 철근 설치/도금 스틸그레이팅 설치	sum	[A]의	3%	17,998	요율산출	
	소계					17,998	[B]
합계					617,917	[A+B]	

< 객체단가 정의 및 해설 >

【단가정의】

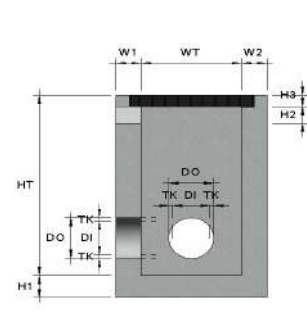
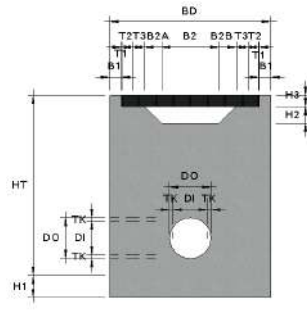
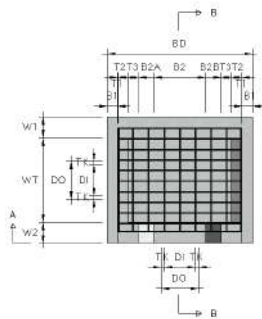
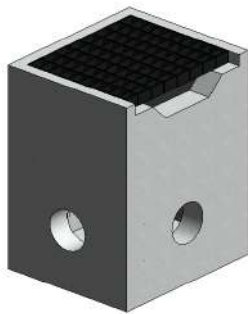
- ① 이 단가는 집수정의 시공을 기준한 것으로, 거푸집 설치 및 해체, 콘크리트 타설, 부대작업(계단철근 설치)을 포함한다.
- ② 재료비·운반비의 포함 및 제외 사항은 다음과 같다.
 - 포함 : 거푸집, 계단철근
 - 제외 : 콘크리트, 스틸그레이팅

【적용기준】

- ① BIM라이브러리 정보
 - 토목시설의 상세표준도 기반 BIM라이브러리(국토교통부/건설기술연구원)
- ② BIM단가 상세설명서 활용방법
 - 본 단가는 상기의 BIM라이브러리에 기준한 것으로, 제시된 기준이 당해공사의 시공규모 또는 현장여건 및 작업조건 등과 부합하지 않는 경우에는 BIM단가를 조정 산출하여 적용할 수 있다.
 - BIM단가 상세설명서를 활용하여 수량정보 및 공사비 산출항목을 변경할 수 있으며, 공사비 산출항목의 변경시에는 본 단가집의 공종별 표준시장단가를 적용한다.

LL111.22040 흙쌓기부집수정 / 형식2,D800

코드	LL111.22040
명칭	흙쌓기부집수정
규격	형식2,D800
단위	nr(개소)
적용단가(원)	1,003,023
노무비율(%)	70 %


< 기본산출변수 >

산출변수	설명	변수값	단위	비고
TK	관두께	66	mm	
HT	집수정 높이	2150	mm	
DOR	외경 반지름	466	mm	
DO	관 외경	932	mm	
DI	관 내경	800	mm	
WT	집수정 너비	1200	mm	
W1	벽체 너비 1	200	mm	
W2	벽체 너비 2	200	mm	
H1	기초 두께	200	mm	
H2	측구 상부 벽체 높이	150	mm	
H3	측구 높이	100	mm	
BD	집수정 폭	1400	mm	
B1	집수정 벽체 폭	100	mm	
B2	측구 하단 폭	500	mm	
B2A	측구 상부 벽체 폭 1	150	mm	
B2B	측구 상부 벽체 폭 2	150	mm	
T1	측구 벽체 및 스틸그레이팅 간 폭	5	mm	
T2	상부 벽체 두께 1	95	mm	
T3	상부 벽체 두께 2	100	mm	

< 공사비 산출 항목 >

구분	품명/규격	단위	수량	단가	금액	표준시장단가 코드	비고
본 체	콘크리트 타설/장비사용 무근콘크리트	m3	2.281	25,145	57,356	EC110.12000	
	합판거푸집 보통	m3	20.095	45,606	916,453	ED001.02000	
	소계					973,809	[A]
부 대 공	계단 철근 설치/도금 스틸그레이팅 설치	sum	[A]의	3%	29,214	요율산출	
	소계					29,214	[B]
합계					1,003,023	[A+B]	

< 객체단가 정의 및 해설 >

【단가정의】

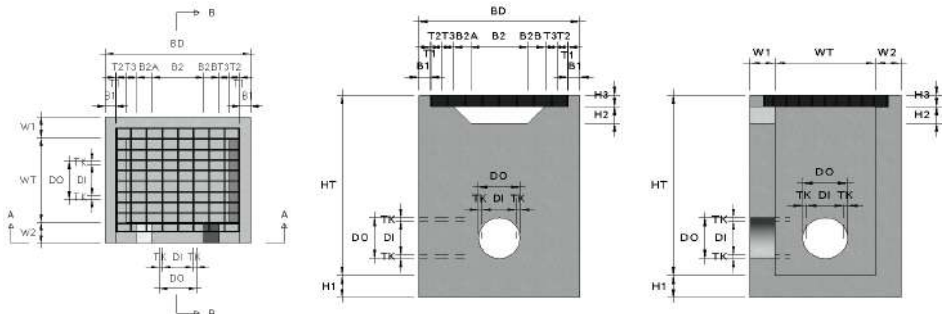
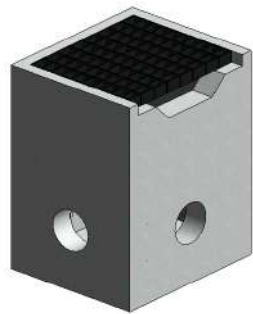
- ① 이 단가는 집수정의 시공을 기준한 것으로, 거푸집 설치 및 해체, 콘크리트 타설, 부대작업(계단철근 설치)을 포함한다.
- ② 재료비·운반비의 포함 및 제외 사항은 다음과 같다.
 - 포함 : 거푸집, 계단철근
 - 제외 : 콘크리트, 스틸그레이팅

【적용기준】

- ① BIM라이브러리 정보
 - 토목시설의 상세표준도 기반 BIM라이브러리(국토교통부/건설기술연구원)
- ② BIM단가 상세설명서 활용방법
 - 본 단가는 상기의 BIM라이브러리에 기준한 것으로, 제시된 기준이 당해공사의 시공규모 또는 현장여건 및 작업조건 등과 부합하지 않는 경우에는 BIM단가를 조정 산출하여 적용할 수 있다.
 - BIM단가 상세설명서를 활용하여 수량정보 및 공사비 산출항목을 변경할 수 있으며, 공사비 산출항목의 변경시에는 본 단가집의 공종별 표준시장단가를 적용한다.

LL111.22050 흠쌓기부집수정 / 형식2, D1000

코드	LL111.22050
명칭	흠쌓기부집수정
규격	형식2, D1000
단위	nr(개소)
적용단가(원)	965,213
노무비율(%)	70 %



< 기본산출변수 >

산출변수	설명	변수값	단위	비고
TK	관두께	82	mm	
HT	집수정 높이	2150	mm	
DOR	외경 반지름	582	mm	
DO	관 외경	1164	mm	
DI	관 내경	1000	mm	
WT	집수정 너비	1200	mm	
W1	벽체 너비 1	200	mm	
W2	벽체 너비 2	200	mm	
H1	기초 두께	200	mm	
H2	측구 상부 벽체 높이	150	mm	
H3	측구 높이	100	mm	
BD	집수정 폭	1400	mm	
B1	집수정 벽체 폭	100	mm	
B2	측구 하단 폭	500	mm	
B2A	측구 상부 벽체 폭 1	150	mm	
B2B	측구 상부 벽체 폭 2	150	mm	
T1	측구 벽체 및 스틸그레이팅 간 폭	5	mm	
T2	상부 벽체 두께 1	95	mm	
T3	상부 벽체 두께 2	100	mm	

< 공사비 산출 항목 >

구분	품명/규격	단위	수량	단가	금액	표준시장단가 코드	비고
본 체	콘크리트 타설/장비사용 무근콘크리트	m3	2.205	25,145	55,445	EC110.12000	
	합판거푸집 보통	m3	19.332	45,606	881,655	ED001.02000	
	소계					937,100	[A]
부 대 공	계단 철근 설치/도금 스틸그레이팅 설치	sum	[A]의	3%	28,113	요율산출	
	소계					28,113	[B]
합계					965,213	[A+B]	

< 객체단가 정의 및 해설 >

【단가정의】

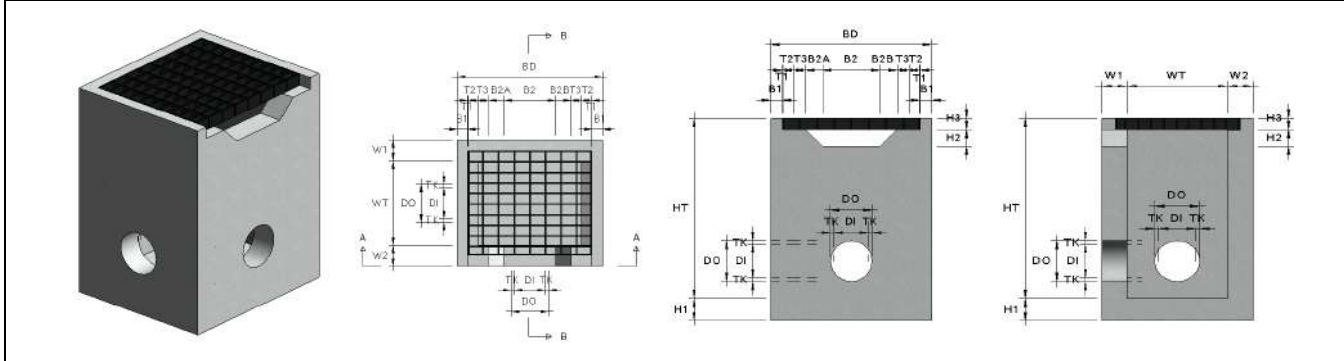
- ① 이 단가는 집수정의 시공을 기준한 것으로, 거푸집 설치 및 해체, 콘크리트 타설, 부대작업(계단철근 설치)을 포함한다.
- ② 재료비·운반비의 포함 및 제외 사항은 다음과 같다.
 - 포함 : 거푸집, 계단철근
 - 제외 : 콘크리트, 스틸그레이팅

【적용기준】

- ① BIM라이브러리 정보
 - 토목시설의 상세표준도 기반 BIM라이브러리(국토교통부/건설기술연구원)
- ② BIM단가 상세설명서 활용방법
 - 본 단가는 상기의 BIM라이브러리에 기준한 것으로, 제시된 기준이 당해공사의 시공규모 또는 현장여건 및 작업조건 등과 부합하지 않는 경우에는 BIM단가를 조정 산출하여 적용할 수 있다.
 - BIM단가 상세설명서를 활용하여 수량정보 및 공사비 산출항목을 변경할 수 있으며, 공사비 산출항목의 변경시에는 본 단가집의 공종별 표준시장단가를 적용한다.

LL111.22060 흙쌓기부집수정 / 형식2, D1200

코드	LL111.22060
명칭	흙쌓기부집수정
규격	형식2, D1200
단위	nr(개소)
적용단가(원)	1,100,960
노무비율(%)	70 %



< 기본산출변수 >

산출변수	설명	변수값	단위	비고
TK	관두께	95	mm	
HT	집수정 높이	2150	mm	
DOR	외경 반지름	695	mm	
DO	관 외경	1390	mm	
DI	관 내경	1200	mm	
WT	집수정 너비	1600	mm	
W1	벽체 너비 1	200	mm	
W2	벽체 너비 2	200	mm	
H1	기초 두께	200	mm	
H2	측구 상부 벽체 높이	150	mm	
H3	측구 높이	100	mm	
BD	집수정 폭	1400	mm	
B1	집수정 벽체 폭	100	mm	
B2	측구 하단 폭	500	mm	
B2A	측구 상부 벽체 폭 1	150	mm	
B2B	측구 상부 벽체 폭 2	150	mm	
T1	측구 벽체 및 스틸그레이팅 간 폭	5	mm	
T2	상부 벽체 두께 1	95	mm	
T3	상부 벽체 두께 2	100	mm	

< 공사비 산출 항목 >

구분	품명/규격	단위	수량	단가	금액	표준시장단가 코드	비고
본 체	콘크리트 타설/장비사용 무근콘크리트	m3	2.562	25,145	64,421	EC110.12000	
	합판거푸집 보통	m3	22.025	45,606	1,004,472	ED001.02000	
	소계					1,068,893	[A]
부 대 공	계단 철근 설치/도금 스틸그레이팅 설치	sum	[A]의	3%	32,067	요율산출	
	소계					32,067	[B]
합계					1,100,960	[A+B]	

< 객체단가 정의 및 해설 >

【단가정의】

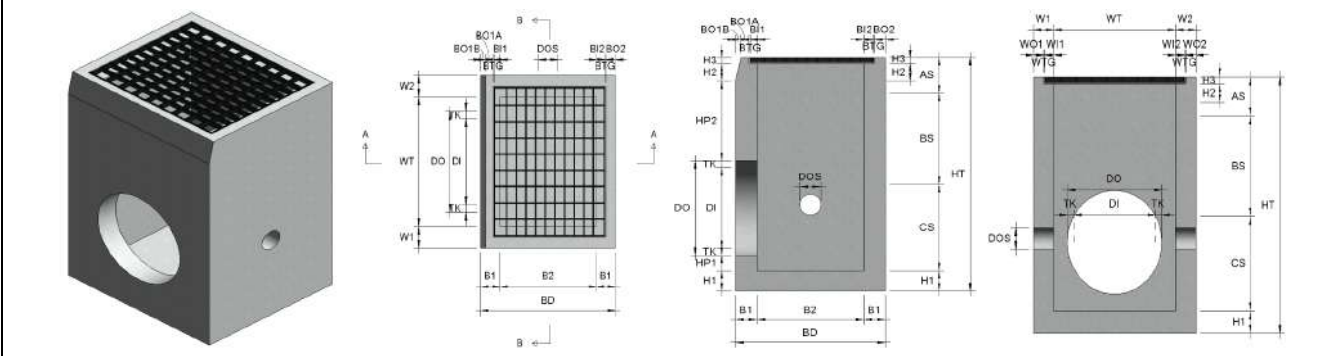
- ① 이 단가는 집수정의 시공을 기준한 것으로, 거푸집 설치 및 해체, 콘크리트 타설, 부대작업(계단철근 설치)을 포함한다.
- ② 재료비·운반비의 포함 및 제외 사항은 다음과 같다.
 - 포함 : 거푸집, 계단철근
 - 제외 : 콘크리트, 스틸그레이팅

【적용기준】

- ① BIM라이브러리 정보
 - 토목시설의 상세표준도 기반 BIM라이브러리(국토교통부/건설기술연구원)
- ② BIM단가 상세설명서 활용방법
 - 본 단가는 상기의 BIM라이브러리에 기준한 것으로, 제시된 기준이 당해공사의 시공규모 또는 현장여건 및 작업조건 등과 부합하지 않는 경우에는 BIM단가를 조정 산출하여 적용할 수 있다.
 - BIM단가 상세설명서를 활용하여 수량정보 및 공사비 산출항목을 변경할 수 있으며, 공사비 산출항목의 변경시에는 본 단가집의 공종별 표준시장단가를 적용한다.

LL121.11040 흙막기부집수정 / 형식1,흙관 D800

코드	LL121.11040
명칭	흙막기부집수정
규격	형식1,흙관 D800
단위	nr(개소)
적용단가(원)	956,678
노무비율(%)	70 %



< 기본산출변수 >

산출변수	설명	변수값	단위	비고
TK	관두께	66	mm	
HT	집수정 높이	2300	mm	
DOR	외경 반지름	466	mm	
DO	관 외경	932	mm	
DI	관 내경	800	mm	
BS	1번부터 n번까지의 계단철근 총 높이	900	mm	
AS	상부 계단철근까지의 높이	350	mm	
DOS	사이드 유공관 외경	200	mm	
WT	집수정 너비	1200	mm	
W1	벽체 너비 1	200	mm	
W2	벽체 너비 2	200	mm	
WO1	벽체 외부 너비 1	100	mm	
WO2	벽체 외부 너비 2	100	mm	
W11	벽체 내부 너비 1	90	mm	
W12	벽체 내부 너비 2	90	mm	
WTG	벽체 및 집수정 간 너비	10	mm	
H1	기초 두께	200	mm	
H2	상부 벽체 높이	170	mm	
H3	스틸그레이팅 높이	60	mm	
CS	계단철근부터 기초까지의 높이	850	mm	
HP1	좌측 벽체 높이 1 (횡배수관 아래)	150	mm	
HP2	좌측 벽체 높이 2 (횡배수관 위)	788	mm	
BD	집수정 폭	1400	mm	
B1	집수정 벽체 폭	200	mm	
B2	집수정 내부 폭	1000	mm	
BTG	벽체 및 스틸그레이팅 간 폭	10	mm	
BO1A	벽체 외부 폭 1A	75	mm	
BO1B	벽체 외부 폭 1B	50	mm	
BO2	벽체 외부 폭 2	100	mm	
B11	벽체 내부 폭 1	65	mm	
B12	벽체 내부 폭 2	90	mm	

< 공사비 산출 항목 >

구분	품명/규격	단위	수량	단가	금액	표준시장단가 코드	비고
본 체	콘크리트 타설/장비사용 무근콘크리트	m3	2.182	25,145	54,866	EC110.12000	
	합판거푸집 보통	m3	19.163	45,606	873,948	ED001.02000	
	소계					928,814	[A]
부 대 공	계단 철근 설치/도금 스틸그레이팅 설치	sum	[A]의	3%	27,864	요율산출	
	소계					27,864	[B]
합계					956,678	[A+B]	

< 객체단가 정의 및 해설 >

【단가정의】

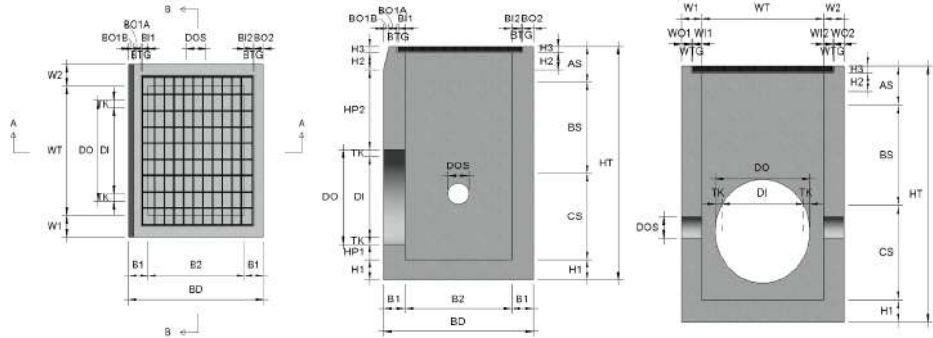
- ① 이 단가는 집수정의 시공을 기준한 것으로, 거푸집 설치 및 해체, 콘크리트 타설, 부대작업(계단철근 설치)을 포함한다.
- ② 재료비·운반비의 포함 및 제외 사항은 다음과 같다.
 - 포함 : 거푸집, 계단철근
 - 제외 : 콘크리트, 스틸그레이팅

【적용기준】

- ① BIM라이브러리 정보
 - 토목시설의 상세표준도 기반 BIM라이브러리(국토교통부/건설기술연구원)
- ② BIM단가 상세설명서 활용방법
 - 본 단가는 상기의 BIM라이브러리에 기준한 것으로, 제시된 기준이 당해공사의 시공규모 또는 현장여건 및 작업조건 등과 부합하지 않는 경우에는 BIM단가를 조정 산출하여 적용할 수 있다.
 - BIM단가 상세설명서를 활용하여 수량정보 및 공사비 산출항목을 변경할 수 있으며, 공사비 산출항목의 변경시에는 본 단가집의 공종별 표준시장단가를 적용한다.

LL121.11050 흙막기부집수정 / 형식1,흙관 D1000

코드	LL121.11050
명칭	흙막기부집수정
규격	형식1,흙관 D1000
단위	nr(개소)
적용단가(원)	965,640
노무비율(%)	70 %



< 기본산출변수 >

산출변수	설명	변수값	단위	비고
TK	관두께	82	mm	
HT	집수정 높이	2300	mm	
DOR	외경 반지름	582	mm	
DO	관 외경	1164	mm	
DI	관 내경	1000	mm	
BS	1번부터 n번까지의 계단철근 총 높이	900	mm	
AS	상부 계단철근까지의 높이	350	mm	
DOS	사이드 유공관 외경	200	mm	
WT	집수정 너비	1200	mm	
W1	벽체 너비 1	200	mm	
W2	벽체 너비 2	200	mm	
WO1	벽체 외부 너비 1	100	mm	
WO2	벽체 외부 너비 2	100	mm	
WI1	벽체 내부 너비 1	90	mm	
WI2	벽체 내부 너비 2	90	mm	
WTG	벽체 및 집수정 간 너비	10	mm	
H1	기초 두께	200	mm	
H2	상부 벽체 높이	170	mm	
H3	스틸그레이팅 높이	60	mm	
CS	계단철근부터 기초까지의 높이	850	mm	
HP1	좌측 벽체 높이 1 (횡배수관 아래)	150	mm	
HP2	좌측 벽체 높이 2 (횡배수관 위)	788	mm	
BD	집수정 폭	1400	mm	
B1	집수정 벽체 폭	200	mm	
B2	집수정 내부 폭	1000	mm	
BTG	벽체 및 스틸그레이팅 간 폭	10	mm	
BO1A	벽체 외부 폭 1A	75	mm	
BO1B	벽체 외부 폭 1B	50	mm	
BO2	벽체 외부 폭 2	100	mm	
BI1	벽체 내부 폭 1	65	mm	
BI2	벽체 내부 폭 2	90	mm	

< 공사비 산출 항목 >

구분	품명/규격	단위	수량	단가	금액	표준시장단가 코드	비고
본 체	콘크리트 타설/장비사용 무근콘크리트	m3	2.528	25,145	63,567	EC110.12000	
	합판거푸집 보통	m3	19.163	45,606	873,948	ED001.02000	
	소계					937,515	[A]
부 대 공	계단 철근 설치/도금 스틸그레이팅 설치	sum	[A]의	3%	28,125	요율산출	
	소계					28,125	[B]
합계					965,640	[A+B]	

< 객체단가 정의 및 해설 >

【단가정의】

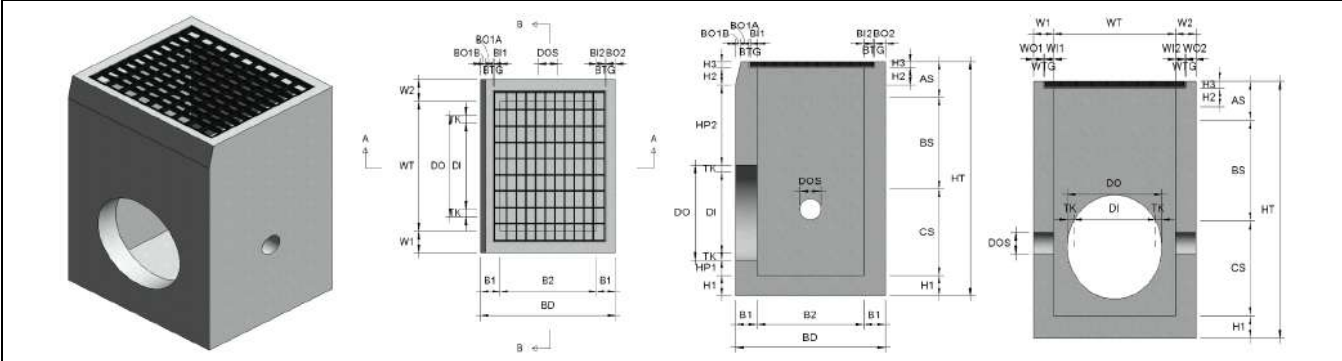
- ① 이 단가는 집수정의 시공을 기준한 것으로, 거푸집 설치 및 해체, 콘크리트 타설, 부대작업(계단철근 설치)을 포함한다.
- ② 재료비·운반비의 포함 및 제외 사항은 다음과 같다.
 - 포함 : 거푸집, 계단철근
 - 제외 : 콘크리트, 스틸그레이팅

【적용기준】

- ① BIM라이브러리 정보
 - 토목시설의 상세표준도 기반 BIM라이브러리(국토교통부/건설기술연구원)
- ② BIM단가 상세설명서 활용방법
 - 본 단가는 상기의 BIM라이브러리에 기준한 것으로, 제시된 기준이 당해공사의 시공규모 또는 현장여건 및 작업조건 등과 부합하지 않는 경우에는 BIM단가를 조정 산출하여 적용할 수 있다.
 - BIM단가 상세설명서를 활용하여 수량정보 및 공사비 산출항목을 변경할 수 있으며, 공사비 산출항목의 변경시에는 본 단가집의 공종별 표준시장단가를 적용한다.

LL121.11060 흙막기부집수정 / 형식1,흙관 D1200

코드	LL121.11060
명칭	흙막기부집수정
규격	형식1,흙관 D1200
단위	nr(개소)
적용단가(원)	1,262,946
노무비율(%)	70 %



< 기본산출변수 >

산출변수	설명	변수값	단위	비고
TK	관두께	95	mm	
HT	집수정 높이	2600	mm	
DOR	외경 반지름	695	mm	
DO	관 외경	1390	mm	
DI	관 내경	1200	mm	
BS	1번부터 n번까지의 계단철근 총 높이	1200	mm	
AS	상부 계단철근까지의 높이	350	mm	
DOS	사이드 유공관 외경	200	mm	
WT	집수정 너비	1200	mm	
W1	벽체 너비 1	200	mm	
W2	벽체 너비 2	200	mm	
WO1	벽체 외부 너비 1	100	mm	
WO2	벽체 외부 너비 2	100	mm	
WI1	벽체 내부 너비 1	90	mm	
WI2	벽체 내부 너비 2	90	mm	
WTG	벽체 및 집수정 간 너비	10	mm	
H1	기초 두께	200	mm	
H2	상부 벽체 높이	170	mm	
H3	스틸그레이팅 높이	60	mm	
CS	계단철근부터 기초까지의 높이	850	mm	
HP1	좌측 벽체 높이 1 (횡배수관 아래)	150	mm	
HP2	좌측 벽체 높이 2 (횡배수관 위)	788	mm	
BD	집수정 폭	1400	mm	
B1	집수정 벽체 폭	200	mm	
B2	집수정 내부 폭	1000	mm	
BTG	벽체 및 스틸그레이팅 간 폭	10	mm	
BO1A	벽체 외부 폭 1A	75	mm	
BO1B	벽체 외부 폭 1B	50	mm	
BO2	벽체 외부 폭 2	100	mm	
BI1	벽체 내부 폭 1	65	mm	
BI2	벽체 내부 폭 2	90	mm	

< 공사비 산출 항목 >

구분	품명/규격	단위	수량	단가	금액	표준시장단가 코드	비고
본 체	콘크리트 타설/장비사용 무근콘크리트	m3	2.891	25,145	72,694	EC110.12000	
	합판거푸집 보통	m3	25.292	45,606	1,153,467	ED001.02000	
	소계					1,226,161	[A]
부 대 공	계단 철근 설치/도금 스틸그레이팅 설치	sum	[A]의	3%	36,785	요율산출	
	소계					36,785	[B]
합계					1,262,946	[A+B]	

< 객체단가 정의 및 해설 >

【단가정의】

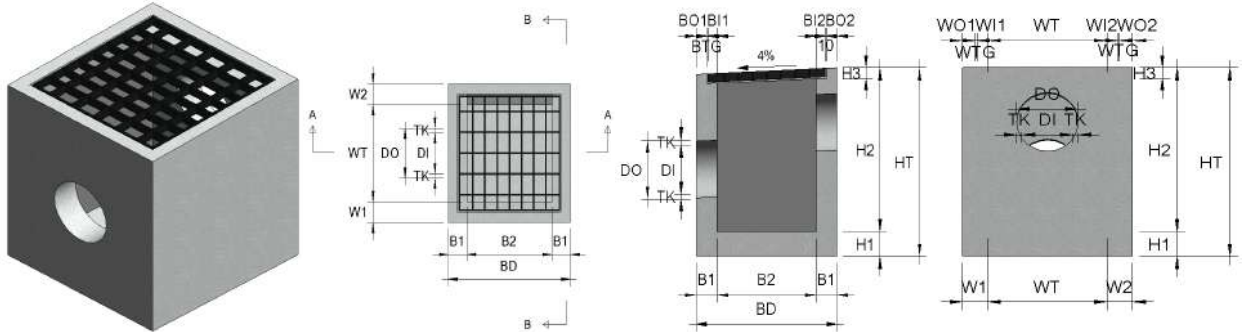
- ① 이 단가는 집수정의 시공을 기준한 것으로, 거푸집 설치 및 해체, 콘크리트 타설, 부대작업(계단철근 설치)을 포함한다.
- ② 재료비·운반비의 포함 및 제외 사항은 다음과 같다.
 - 포함 : 거푸집, 계단철근
 - 제외 : 콘크리트, 스틸그레이팅

【적용기준】

- ① BIM라이브러리 정보
 - 토목시설의 상세표준도 기반 BIM라이브러리(국토교통부/건설기술연구원)
- ② BIM단가 상세설명서 활용방법
 - 본 단가는 상기의 BIM라이브러리에 기준한 것으로, 제시된 기준이 당해공사의 시공규모 또는 현장여건 및 작업조건 등과 부합하지 않는 경우에는 BIM단가를 조정 산출하여 적용할 수 있다.
 - BIM단가 상세설명서를 활용하여 수량정보 및 공사비 산출항목을 변경할 수 있으며, 공사비 산출항목의 변경시에는 본 단가집의 공종별 표준시장단가를 적용한다.

LL121.22010 흠작기부집수정 / 형식2,D300

코드	LL121.22010
명칭	흠작기부집수정
규격	형식2,D300
단위	nr(개소)
적용단가(원)	315,170
노무비율(%)	65 %



< 기본산출변수 >

산출변수	설명	변수값	단위	비고
TK	관두께	30	mm	
HT	집수정 높이	1150	mm	
DOR	외경 반지름	180	mm	
DO	관 외경	360	mm	
DI	관 내경	300	mm	
WT	집수정 너비	700	mm	
W1	벽체 너비 1	150	mm	
W2	벽체 너비 2	150	mm	
WO1	벽체 외부 너비 1	75	mm	
WO2	벽체 외부 너비 2	75	mm	
WI1	벽체 내부 너비 1	65	mm	
WI2	벽체 내부 너비 2	65	mm	
WTG	벽체 및 집수정 간 너비	10	mm	
H1	기초 두께	150	mm	
H2	벽체 높이	1000	mm	
H3	스틸그레이팅 높이	62	mm	
BD	집수정 폭	1000	mm	
B1	집수정 벽체 폭	150	mm	
B2	집수정 내부 폭	700	mm	
BTG	벽체 및 스틸그레이팅 간 폭	10	mm	
BO1	벽체 외부 폭 1	75	mm	
BO2	벽체 외부 폭 2	75	mm	
B1	벽체 내부 폭 1	65	mm	
B12	벽체 내부 폭 2	65	mm	

< 공사비 산출 항목 >

구분	품명/규격	단위	수량	단가	금액	표준시장단가 코드	비고
본 체	콘크리트 타설/장비사용 무근콘크리트	m3	0.604	25,145	15,188	EC110.12000	
	합판거푸집 보통	m3	5.729	45,606	261,277	ED001.02000	
	소계					276,465	[A]
부 대 공	PVC파이프 D300mm 계단 철근 설치/도금 스틸그레이팅 설치	sum	[A]의	14%	38,705	요율산출	
	소계					38,705	[B]
합계					315,170	[A+B]	

< 객체단가 정의 및 해설 >

【단가정의】

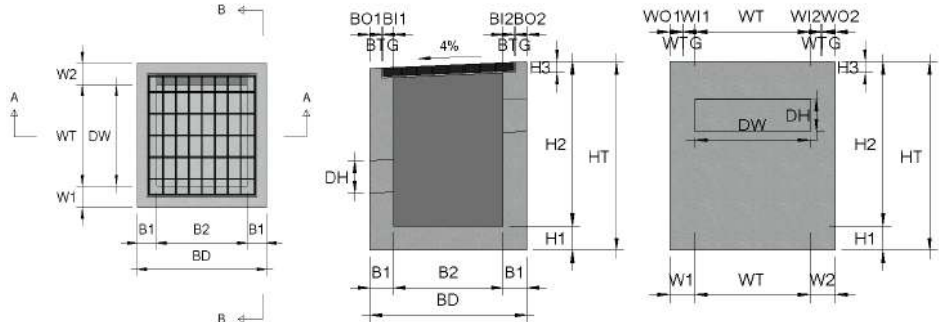
- ① 이 단가는 집수정의 시공을 기준한 것으로, 거푸집 설치 및 해체, 콘크리트 타설, 부대작업(계단철근 설치, PVC설치)을 포함한다.
- ② 재료비·운반비의 포함 및 제외 사항은 다음과 같다.
 - 포함 : 거푸집, 계단철근, PVC관
 - 제외 : 콘크리트, 스틸그레이팅

【적용기준】

- ① BIM라이브러리 정보
 - 토목시설의 상세표준도 기반 BIM라이브러리(국토교통부/건설기술연구원)
- ② BIM단가 상세설명서 활용방법
 - 본 단가는 상기의 BIM라이브러리에 기준한 것으로, 제시된 기준이 당해공사의 시공규모 또는 현장여건 및 작업조건 등과 부합하지 않는 경우에는 BIM단가를 조정 산출하여 적용할 수 있다.
 - BIM단가 상세설명서를 활용하여 수량정보 및 공사비 산출항목을 변경할 수 있으며, 공사비 산출항목의 변경시에는 본 단가집의 공종별 표준시장단가를 적용한다.

LL121.22020 흠작기부집수정 / 형식2,(L)700*(H)200

코드	LL121.22020
명칭	흠작기부집수정
규격	형식2,(L)700*(H)200
단위	nr(개소)
적용단가(원)	299,649
노무비율(%)	70 %



< 기본산출변수 >

산출변수	설명	변수값	단위	비고
HT	집수정 높이	1150	mm	
DO	관 외경	700	mm	
DI	관 내경	200	mm	
WT	집수정 너비	700	mm	
W1	벽체 너비 1	150	mm	
W2	벽체 너비 2	150	mm	
WO1	벽체 외부 너비 1	75	mm	
WO2	벽체 외부 너비 2	75	mm	
WI1	벽체 내부 너비 1	65	mm	
WI2	벽체 내부 너비 2	65	mm	
WTG	벽체 및 집수정 간 너비	10	mm	
H1	기초 두께	150	mm	
H2	벽체 높이	1000	mm	
H3	스틸그레이팅 높이	62	mm	
BD	집수정 폭	1000	mm	
B1	집수정 벽체 폭	150	mm	
B2	집수정 내부 폭	700	mm	
BTG	벽체 및 스틸그레이팅 간 폭	10	mm	
BO1	벽체 외부 폭 1	75	mm	
BO2	벽체 외부 폭 2	75	mm	
B11	벽체 내부 폭 1	65	mm	
B12	벽체 내부 폭 2	65	mm	

< 공사비 산출 항목 >

구분	품명/규격	단위	수량	단가	금액	표준시장단가 코드	비고
본 체	콘크리트 타설/장비사용 무근콘크리트	m3	0.594	25,145	14,936	EC110.12000	
	합판거푸집 보통	m3	5.93	45,606	270,444	ED001.02000	
	소계					285,380	[A]
부 대 공	계단 철근 설치/도금 스틸그레이팅 설치	sum	[A]의	5%	14,269	요율산출	
	소계					14,269	[B]
합계					299,649	[A+B]	

< 객체단가 정의 및 해설 >

【단가정의】

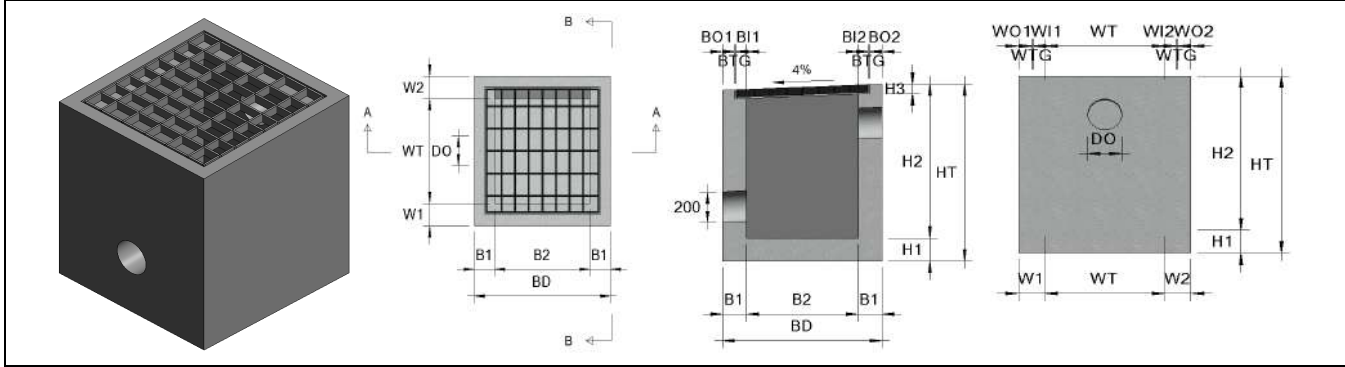
- ① 이 단가는 집수정의 시공을 기준한 것으로, 거푸집 설치 및 해체, 콘크리트 타설, 부대작업(계단철근 설치)을 포함한다.
- ② 재료비·운반비의 포함 및 제외 사항은 다음과 같다.
 - 포함 : 거푸집, 계단철근
 - 제외 : 콘크리트, 스틸그레이팅

【적용기준】

- ① BIM라이브러리 정보
 - 토목시설의 상세표준도 기반 BIM라이브러리(국토교통부/건설기술연구원)
- ② BIM단가 상세설명서 활용방법
 - 본 단가는 상기의 BIM라이브러리에 기준한 것으로, 제시된 기준이 당해공사의 시공규모 또는 현장여건 및 작업조건 등과 부합하지 않는 경우에는 BIM단가를 조정 산출하여 적용할 수 있다.
 - BIM단가 상세설명서를 활용하여 수량정보 및 공사비 산출항목을 변경할 수 있으며, 공사비 산출항목의 변경시에는 본 단가집의 공종별 표준시장단가를 적용한다.

LL121.33010 흠막기부집수정 / 형식3,D200

코드	LL121.33010
명칭	흠막기부집수정
규격	형식3,D200
단위	nr(개소)
적용단가(원)	322,989
노무비율(%)	64 %



< 기본산출변수 >

산출변수	설명	변수값	단위	비고
HT	집수정 높이	1150	mm	
DO	관 외경	200	mm	
WT	집수정 너비	700	mm	
W1	벽체 너비 1	150	mm	
W2	벽체 너비 2	150	mm	
WO1	벽체 외부 너비 1	75	mm	
WO2	벽체 외부 너비 2	75	mm	
WI1	벽체 내부 너비 1	65	mm	
WI2	벽체 내부 너비 2	65	mm	
WTG	벽체 및 집수정 간 너비	10	mm	
H1	기초 두께	150	mm	
H2	벽체 높이	1000	mm	
H3	스틸그레이팅 높이	62	mm	
BD	집수정 폭	1000	mm	
B1	집수정 벽체 폭	150	mm	
B2	집수정 내부 폭	700	mm	
BTG	벽체 및 스틸그레이팅 간 폭	10	mm	
BO1	벽체 외부 폭 1	75	mm	
BO2	벽체 외부 폭 2	75	mm	
BI1	벽체 내부 폭 1	65	mm	
BI2	벽체 내부 폭 2	65	mm	

< 공사비 산출 항목 >

구분	품명/규격	단위	수량	단가	금액	표준시장단가 코드	비고
본 체	콘크리트 타설/장비사용 무근콘크리트	m3	0.61	25,145	15,338	EC110.12000	
	합판거푸집 보통	m3	5.769	45,606	263,101	ED001.02000	
	소계					278,439	[A]
부 대 공	PVC파이프 D200mm 계단 철근 설치/도금 스틸그레이팅 설치	sum	[A]의	16%	44,550	요율산출	
	소계					44,550	[B]
합계					322,989	[A+B]	

< 객체단가 정의 및 해설 >

【단가정의】

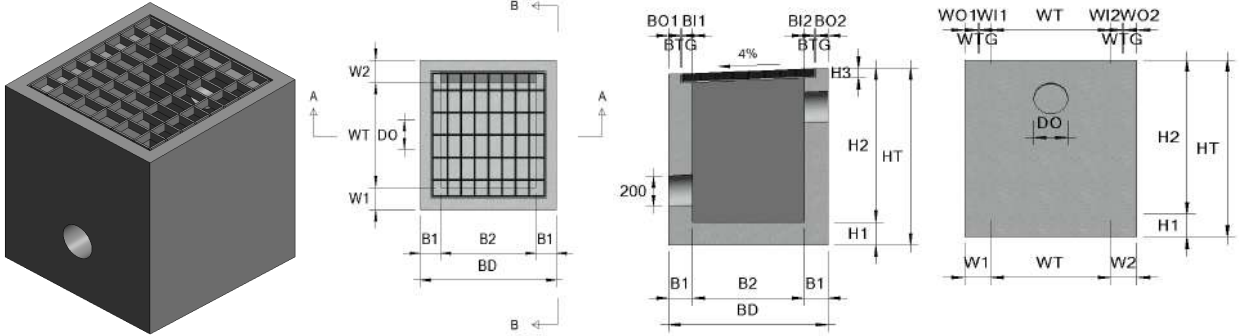
- ① 이 단가는 집수정의 시공을 기준한 것으로, 거푸집 설치 및 해체, 콘크리트 타설, 부대작업(계단철근 설치, PVC설치)을 포함한다.
- ② 재료비·운반비의 포함 및 제외 사항은 다음과 같다.
 - 포함 : 거푸집, 계단철근, PVC관
 - 제외 : 콘크리트, 스틸그레이팅

【적용기준】

- ① BIM라이브러리 정보
 - 토목시설의 상세표준도 기반 BIM라이브러리(국토교통부/건설기술연구원)
- ② BIM단가 상세설명서 활용방법
 - 본 단가는 상기의 BIM라이브러리에 기준한 것으로, 제시된 기준이 당해공사의 시공규모 또는 현장여건 및 작업조건 등과 부합하지 않는 경우에는 BIM단가를 조정 산출하여 적용할 수 있다.
 - BIM단가 상세설명서를 활용하여 수량정보 및 공사비 산출항목을 변경할 수 있으며, 공사비 산출항목의 변경시에는 본 단가집의 공종별 표준시장단가를 적용한다.

LL121.33020 흠작기부집수정 / 형식3,D250

코드	LL121.33020
명칭	흠작기부집수정
규격	형식3,D250
단위	nr(개소)
적용단가(원)	321,979
노무비율(%)	62 %



< 기본산출변수 >

산출변수	설명	변수값	단위	비고
HT	집수정 높이	1150	mm	
DO	관 외경	250	mm	
WT	집수정 너비	700	mm	
W1	벽체 너비 1	150	mm	
W2	벽체 너비 2	150	mm	
WO1	벽체 외부 너비 1	75	mm	
WO2	벽체 외부 너비 2	75	mm	
WI1	벽체 내부 너비 1	65	mm	
WI2	벽체 내부 너비 2	65	mm	
WTG	벽체 및 집수정 간 너비	10	mm	
H1	기초 두께	150	mm	
H2	벽체 높이	1000	mm	
H3	스틸그레이팅 높이	62	mm	
BD	집수정 폭	1000	mm	
B1	집수정 벽체 폭	150	mm	
B2	집수정 내부 폭	700	mm	
BTG	벽체 및 스틸그레이팅 간 폭	10	mm	
BO1	벽체 외부 폭 1	75	mm	
BO2	벽체 외부 폭 2	75	mm	
BI1	벽체 내부 폭 1	65	mm	
BI2	벽체 내부 폭 2	65	mm	

< 공사비 산출 항목 >

구분	품명/규격	단위	수량	단가	금액	표준시장단가 코드	비고
본 체	콘크리트 타설/장비사용 무근콘크리트	m3	0.608	25,145	15,288	EC110.12000	
	합판거푸집 보통	m3	5.751	45,606	262,280	ED001.02000	
	소계					277,568	[A]
부 대 공	PVC파이프 D250mm 계단 철근 설치/도금 스틸그레이팅 설치	sum	[A]의	16%	44,411	요율산출	
	소계					44,411	[B]
합계					321,979	[A+B]	

< 객체단가 정의 및 해설 >

【단가정의】

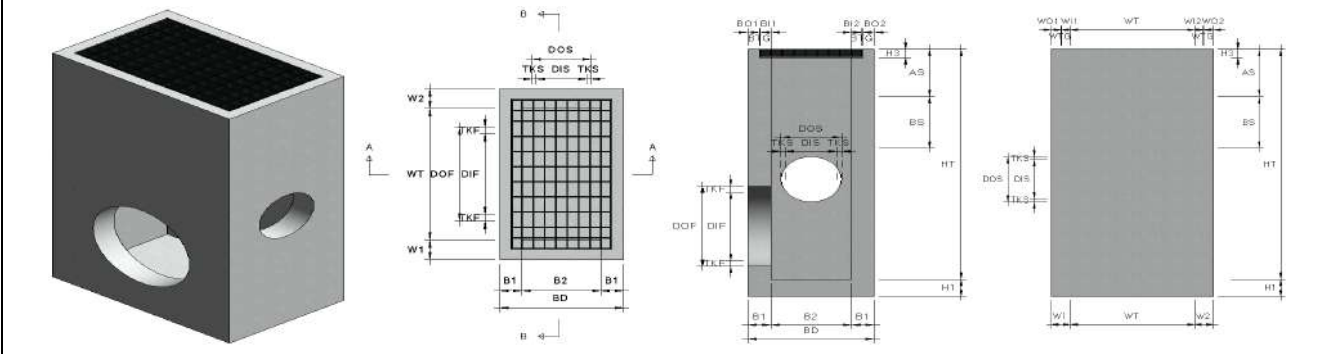
- ① 이 단가는 집수정의 시공을 기준한 것으로, 거푸집 설치 및 해체, 콘크리트 타설, 부대작업(계단철근 설치, PVC설치)을 포함한다.
- ② 재료비·운반비의 포함 및 제외 사항은 다음과 같다.
 - 포함 : 거푸집, 계단철근, PVC관
 - 제외 : 콘크리트, 스틸그레이팅

【적용기준】

- ① BIM라이브러리 정보
 - 토목시설의 상세표준도 기반 BIM라이브러리(국토교통부/건설기술연구원)
- ② BIM단가 상세설명서 활용방법
 - 본 단가는 상기의 BIM라이브러리에 기준한 것으로, 제시된 기준이 당해공사의 시공규모 또는 현장여건 및 작업조건 등과 부합하지 않는 경우에는 BIM단가를 조정 산출하여 적용할 수 있다.
 - BIM단가 상세설명서를 활용하여 수량정보 및 공사비 산출항목을 변경할 수 있으며, 공사비 산출항목의 변경시에는 본 단가집의 공종별 표준시장단가를 적용한다.

LL121.44040 흙막기부집수정 / 형식4,흙관 D800(D600)

코드	LL121.44040
명칭	흙막기부집수정
규격	형식4,흙관 D800(D600)
단위	nr(개소)
적용단가(원)	931,574
노무비율(%)	70 %



< 기본산출변수 >

산출변수	설명	변수값	단위	비고
TKS	사이드 관 두께	50	mm	
TKF	정면 관 두께	66	mm	
DIS	사이드 관 내경	600	mm	
DIF	정면 관 내경	800	mm	
HT	집수정 높이	2700	mm	
DOS	사이드 관 외경	700	mm	
DOF	정면 관 외경	932	mm	
BS	1번부터 n번까지의 계단철근 총 높이	600	mm	
AS	상부 계단철근까지의 높이	400	mm	
WT	집수정 너비	1300	mm	
W1	벽체 너비 1	200	mm	
W2	벽체 너비 2	200	mm	
WO1	벽체 외부 너비 1	100	mm	
WO2	벽체 외부 너비 2	100	mm	
WI1	벽체 내부 너비 1	90	mm	
WI2	벽체 내부 너비 2	90	mm	
WTG	벽체 및 집수정 간 너비	10	mm	
H1	기초 두께	200	mm	
H3	스틸그레이팅 높이	100	mm	
BD	집수정 폭	1100	mm	
B1	집수정 벽체 폭	200	mm	
B2	집수정 내부 폭	700	mm	
BTG	벽체 및 스틸그레이팅 간 폭	10	mm	
BO1	벽체 외부 폭 1	100	mm	
BO2	벽체 외부 폭 2	100	mm	
BI1	벽체 내부 폭 1	90	mm	
BI2	벽체 내부 폭 2	90	mm	

< 공사비 산출 항목 >

구분	품명/규격	단위	수량	단가	금액	표준시장단가 코드	비고
본 체	콘크리트 타설/장비사용 무근콘크리트	m3	2.261	25,145	56,853	EC110.12000	
	합판거푸집 보통	m3	18.585	45,606	847,588	ED001.02000	
	소계					904,441	[A]
부 대 공	계단 철근 설치/도금 스틸그레이팅 설치	sum	[A]의	3%	27,133	요율산출	
	소계					27,133	[B]
합계					931,574	[A+B]	

< 객체단가 정의 및 해설 >

【단가정의】

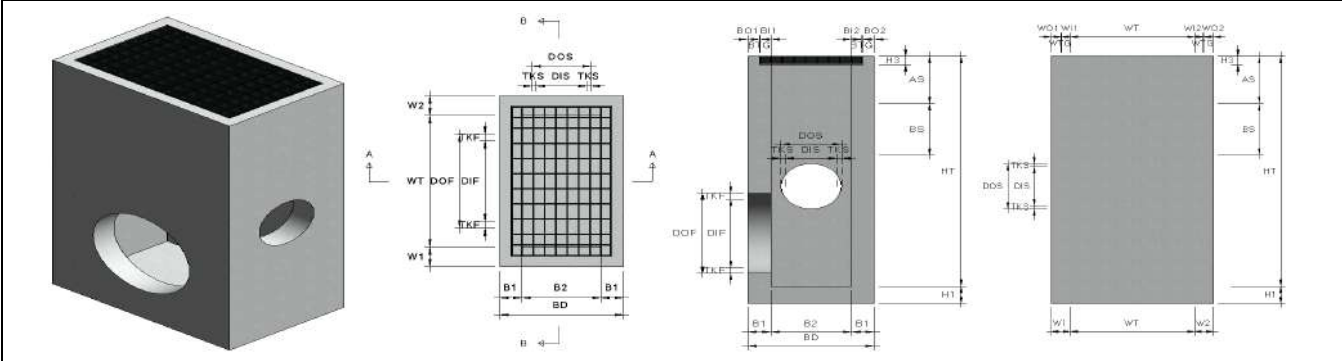
- ① 이 단가는 집수정의 시공을 기준한 것으로, 거푸집 설치 및 해체, 콘크리트 타설, 부대작업(계단철근 설치)을 포함한다.
- ② 재료비·운반비의 포함 및 제외 사항은 다음과 같다.
 - 포함 : 거푸집, 계단철근
 - 제외 : 콘크리트, 스틸그레이팅

【적용기준】

- ① BIM라이브러리 정보
 - 토목시설의 상세표준도 기반 BIM라이브러리(국토교통부/건설기술연구원)
- ② BIM단가 상세설명서 활용방법
 - 본 단가는 상기의 BIM라이브러리에 기준한 것으로, 제시된 기준이 당해공사의 시공규모 또는 현장여건 및 작업조건 등과 부합하지 않는 경우에는 BIM단가를 조정 산출하여 적용할 수 있다.
 - BIM단가 상세설명서를 활용하여 수량정보 및 공사비 산출항목을 변경할 수 있으며, 공사비 산출항목의 변경시에는 본 단가집의 공종별 표준시장단가를 적용한다.

LL121.44050 흠막기부집수정 / 형식4,흠관 D1000(D600)

코드	LL121.44050
명칭	흠막기부집수정
규격	형식4,흠관 D1000(D600)
단위	nr(개소)
적용단가(원)	1,087,333
노무비율(%)	70 %



< 기본산출변수 >

산출변수	설명	변수값	단위	비고
TKS	사이드 관 두께	50	mm	
TKF	정면 관 두께	82	mm	
DIS	사이드 관 내경	600	mm	
DIF	정면 관 내경	1000	mm	
HT	집수정 높이	3000	mm	
DOS	사이드 관 외경	700	mm	
DOF	정면 관 외경	1164	mm	
BS	1번부터 n번까지의 계단철근 총 높이	900	mm	
AS	상부 계단철근까지의 높이	400	mm	
WT	집수정 너비	1500	mm	
W1	벽체 너비 1	200	mm	
W2	벽체 너비 2	200	mm	
WO1	벽체 외부 너비 1	100	mm	
WO2	벽체 외부 너비 2	100	mm	
WI1	벽체 내부 너비 1	90	mm	
WI2	벽체 내부 너비 2	90	mm	
WTG	벽체 및 집수정 간 너비	10	mm	
H1	기초 두께	200	mm	
H3	스틸그레이팅 높이	100	mm	
BD	집수정 폭	1100	mm	
B1	집수정 벽체 폭	200	mm	
B2	집수정 내부 폭	700	mm	
BTG	벽체 및 스틸그레이팅 간 폭	10	mm	
BO1	벽체 외부 폭 1	100	mm	
BO2	벽체 외부 폭 2	100	mm	
BI1	벽체 내부 폭 1	90	mm	
BI2	벽체 내부 폭 2	90	mm	

< 공사비 산출 항목 >

구분	품명/규격	단위	수량	단가	금액	표준시장단가 코드	비고
본 체	콘크리트 타설/장비사용 무근콘크리트	m3	2.696	25,145	67,791	EC110.12000	
	합판거푸집 보통	m3	21.661	45,606	987,872	ED001.02000	
	소계					1,055,663	[A]
부 대 공	계단 철근 설치/도금 스틸그레이팅 설치	sum	[A]의	3%	31,670	요율산출	
	소계					31,670	[B]
합계					1,087,333	[A+B]	

< 객체단가 정의 및 해설 >

【단가정의】

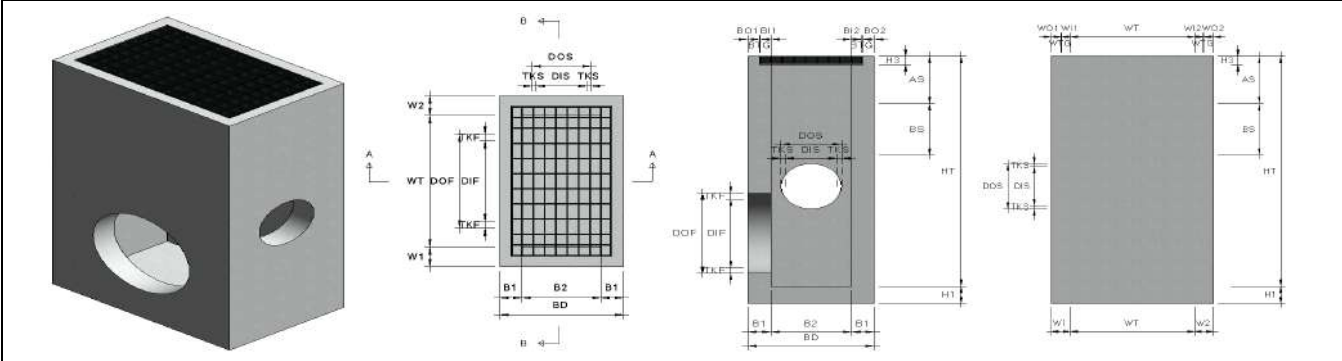
- ① 이 단가는 집수정의 시공을 기준한 것으로, 거푸집 설치 및 해체, 콘크리트 타설, 부대작업(계단철근 설치)을 포함한다.
- ② 재료비·운반비의 포함 및 제외 사항은 다음과 같다.
 - 포함 : 거푸집, 계단철근
 - 제외 : 콘크리트, 스틸그레이팅

【적용기준】

- ① BIM라이브러리 정보
 - 토목시설의 상세표준도 기반 BIM라이브러리(국토교통부/건설기술연구원)
- ② BIM단가 상세설명서 활용방법
 - 본 단가는 상기의 BIM라이브러리에 기준한 것으로, 제시된 기준이 당해공사의 시공규모 또는 현장여건 및 작업조건 등과 부합하지 않는 경우에는 BIM단가를 조정 산출하여 적용할 수 있다.
 - BIM단가 상세설명서를 활용하여 수량정보 및 공사비 산출항목을 변경할 수 있으며, 공사비 산출항목의 변경시에는 본 단가집의 공종별 표준시장단가를 적용한다.

LL121.44060 흠막기부집수정 / 형식4,흠관 D1200(D600)

코드	LL121.44060
명칭	흠막기부집수정
규격	형식4,흠관 D1200(D600)
단위	nr(개소)
적용단가(원)	1,248,375
노무비율(%)	70 %



< 기본산출변수 >

산출변수	설명	변수값	단위	비고
TKS	사이드 관 두께	50	mm	
TKF	정면 관 두께	95	mm	
DIS	사이드 관 내경	600	mm	
DIF	정면 관 내경	1200	mm	
HT	집수정 높이	3100	mm	
DOS	사이드 관 외경	700	mm	
DOF	정면 관 외경	1390	mm	
BS	1번부터 n번까지의 계단철근 총 높이	900	mm	
AS	상부 계단철근까지의 높이	500	mm	
WT	집수정 너비	1700	mm	
W1	벽체 너비 1	200	mm	
W2	벽체 너비 2	200	mm	
WO1	벽체 외부 너비 1	100	mm	
WO2	벽체 외부 너비 2	100	mm	
WI1	벽체 내부 너비 1	90	mm	
WI2	벽체 내부 너비 2	90	mm	
WTG	벽체 및 집수정 간 너비	10	mm	
H1	기초 두께	200	mm	
H3	스틸그레이팅 높이	100	mm	
BD	집수정 폭	1100	mm	
B1	집수정 벽체 폭	200	mm	
B2	집수정 내부 폭	700	mm	
BTG	벽체 및 스틸그레이팅 간 폭	10	mm	
BO1	벽체 외부 폭 1	100	mm	
BO2	벽체 외부 폭 2	100	mm	
B11	벽체 내부 폭 1	90	mm	
B12	벽체 내부 폭 2	90	mm	

< 공사비 산출 항목 >

구분	품명/규격	단위	수량	단가	금액	표준시장단가 코드	비고
본 체	콘크리트 타설/장비사용 무근콘크리트	m3	3.014	25,145	75,787	EC110.12000	
	합판거푸집 보통	m3	24.914	45,606	1,136,228	ED001.02000	
	소계					1,212,015	[A]
부 대 공	계단 철근 설치/도금 스틸그레이팅 설치	sum	[A]의	3%	36,360	요율산출	
	소계					36,360	[B]
합계					1,248,375	[A+B]	

< 객체단가 정의 및 해설 >

【단가정의】

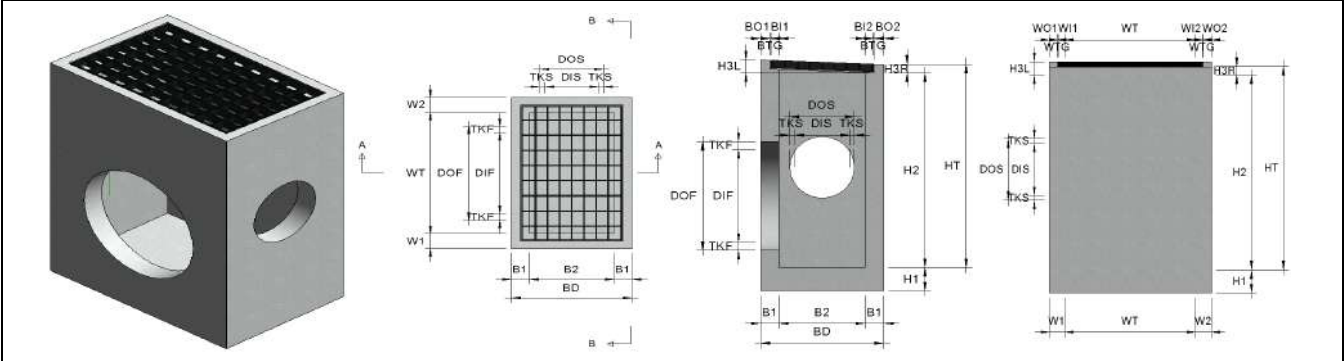
- ① 이 단가는 집수정의 시공을 기준한 것으로, 거푸집 설치 및 해체, 콘크리트 타설, 부대작업(계단철근 설치)을 포함한다.
- ② 재료비·운반비의 포함 및 제외 사항은 다음과 같다.
 - 포함 : 거푸집, 계단철근
 - 제외 : 콘크리트, 스틸그레이팅

【적용기준】

- ① BIM라이브러리 정보
 - 토목시설의 상세표준도 기반 BIM라이브러리(국토교통부/건설기술연구원)
- ② BIM단가 상세설명서 활용방법
 - 본 단가는 상기의 BIM라이브러리에 기준한 것으로, 제시된 기준이 당해공사의 시공규모 또는 현장여건 및 작업조건 등과 부합하지 않는 경우에는 BIM단가를 조정 산출하여 적용할 수 있다.
 - BIM단가 상세설명서를 활용하여 수량정보 및 공사비 산출항목을 변경할 수 있으며, 공사비 산출항목의 변경시에는 본 단가집의 공종별 표준시장단가를 적용한다.

LL121.55040 흠막기부집수정 / 형식5,흠관 D800(D600)

코드	LL121.55040
명칭	흠막기부집수정
규격	형식5,흠관 D800(D600)
단위	nr(개소)
적용단가(원)	636,685
노무비율(%)	70 %



< 기본산출변수 >

산출변수	설명	변수값	단위	비고
TKS	사이드 관 두께	49	mm	
TKF	정면 관 두께	66	mm	
DIS	사이드 관 내경	600	mm	
DIF	정면 관 내경	800	mm	
HT	집수정 높이	1600	mm	
DOS	사이드 관 외경	698	mm	
DOF	정면 관 외경	932	mm	
AS	상부 계단철근까지의 높이	100	mm	
WT	집수정 너비	1200	mm	
W1	벽체 너비 1	150	mm	
W2	벽체 너비 2	150	mm	
WO1	벽체 외부 너비 1	75	mm	
WO2	벽체 외부 너비 2	75	mm	
WI1	벽체 내부 너비 1	65	mm	
WI2	벽체 내부 너비 2	65	mm	
WTG	벽체 및 집수정 간 너비	10	mm	
H1	기초 두께	200	mm	
H2	벽체 높이	1525	mm	
H3L	스틸그레이팅 좌측 벽체 높이	112	mm	
H3R	스틸그레이팅 우측 벽체 높이	75	mm	
BD	집수정 폭	1000	mm	
B1	집수정 벽체 폭	150	mm	
B2	집수정 내부 폭	700	mm	
BTG	벽체 및 스틸그레이팅 간 폭	10	mm	
BO1	벽체 외부 폭 1	75	mm	
BO2	벽체 외부 폭 2	75	mm	
BI1	벽체 내부 폭 1	65	mm	
BI2	벽체 내부 폭 2	65	mm	

< 공사비 산출 항목 >

구분	품명/규격	단위	수량	단가	금액	표준시장단가 코드	비고
본 체	콘크리트 타설/장비사용 무근콘크리트	m3	1.151	25,145	28,942	EC110.12000	
	합판거푸집 보통	m3	12.789	45,606	583,255	ED001.02000	
	소계					612,197	[A]
부 대 공	계단 철근 설치/도금 스틸그레이팅 설치	sum	[A]의	4%	24,488	요율산출	
	소계					24,488	[B]
합계					636,685	[A+B]	

< 객체단가 정의 및 해설 >

【단가정의】

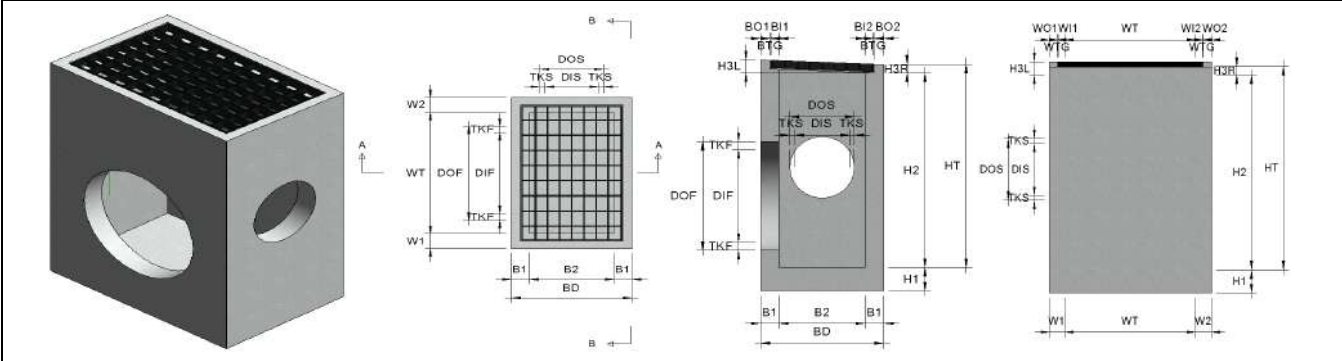
- ① 이 단가는 집수정의 시공을 기준한 것으로, 거푸집 설치 및 해체, 콘크리트 타설, 부대작업(계단철근 설치)을 포함한다.
- ② 재료비·운반비의 포함 및 제외 사항은 다음과 같다.
 - 포함 : 거푸집, 계단철근
 - 제외 : 콘크리트, 스틸그레이팅

【적용기준】

- ① BIM라이브러리 정보
 - 토목시설의 상세표준도 기반 BIM라이브러리(국토교통부/건설기술연구원)
- ② BIM단가 상세설명서 활용방법
 - 본 단가는 상기의 BIM라이브러리에 기준한 것으로, 제시된 기준이 당해공사의 시공규모 또는 현장여건 및 작업조건 등과 부합하지 않는 경우에는 BIM단가를 조정 산출하여 적용할 수 있다.
 - BIM단가 상세설명서를 활용하여 수량정보 및 공사비 산출항목을 변경할 수 있으며, 공사비 산출항목의 변경시에는 본 단가집의 공종별 표준시장단가를 적용한다.

LL121.55050 흠막기부집수정 / 형식5,홀관 D1000(D600)

코드	LL121.55050
명칭	흠막기부집수정
규격	형식5,홀관 D1000(D600)
단위	nr(개소)
적용단가(원)	763,605
노무비율(%)	70 %



< 기본산출변수 >

산출변수	설명	변수값	단위	비고
TKS	사이드 관 두께	49	mm	
TKF	정면 관 두께	82	mm	
DIS	사이드 관 내경	600	mm	
DIF	정면 관 내경	1000	mm	
HT	집수정 높이	2000	mm	
DOS	사이드 관 외경	698	mm	
DOF	정면 관 외경	1164	mm	
BS	1번부터 n번까지의 계단철근 총 높이	300	mm	
WT	집수정 너비	1400	mm	
W1	벽체 너비 1	150	mm	
W2	벽체 너비 2	150	mm	
WO1	벽체 외부 너비 1	75	mm	
WO2	벽체 외부 너비 2	75	mm	
WI1	벽체 내부 너비 1	65	mm	
WI2	벽체 내부 너비 2	65	mm	
WTG	벽체 및 집수정 간 너비	10	mm	
H1	기초 두께	200	mm	
H2	벽체 높이	1925	mm	
H3L	스틸그레이팅 좌측 벽체 높이	112	mm	
H3R	스틸그레이팅 우측 벽체 높이	75	mm	
BD	집수정 폭	1000	mm	
B1	집수정 벽체 폭	150	mm	
B2	집수정 내부 폭	700	mm	
BTG	벽체 및 스틸그레이팅 간 폭	10	mm	
BO1	벽체 외부 폭 1	75	mm	
BO2	벽체 외부 폭 2	75	mm	
BI1	벽체 내부 폭 1	65	mm	
BI2	벽체 내부 폭 2	65	mm	

< 공사비 산출 항목 >

구분	품명/규격	단위	수량	단가	금액	표준시장단가 코드	비고
본 체	콘크리트 타설/장비사용 무근콘크리트	m3	1.374	25,145	34,549	EC110.12000	
	합판거푸집 보통	m3	15.342	45,606	699,687	ED001.02000	
	소계					734,236	[A]
부 대 공	계단 철근 설치/도금 스틸그레이팅 설치	sum	[A]의	4%	29,369	요율산출	
	소계					29,369	[B]
합계					763,605	[A+B]	

< 객체단가 정의 및 해설 >

【단가정의】

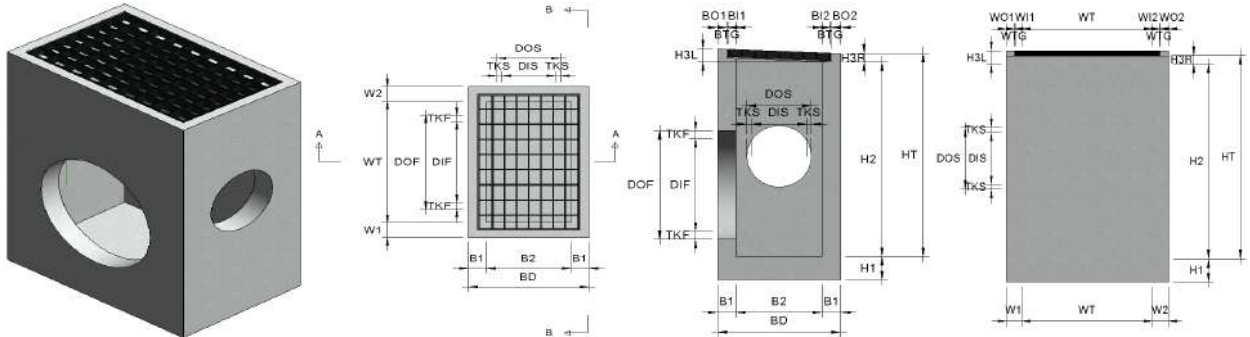
- ① 이 단가는 집수정의 시공을 기준한 것으로, 거푸집 설치 및 해체, 콘크리트 타설, 부대작업(계단철근 설치)을 포함한다.
- ② 재료비·운반비의 포함 및 제외 사항은 다음과 같다.
 - 포함 : 거푸집, 계단철근
 - 제외 : 콘크리트, 스틸그레이팅

【적용기준】

- ① BIM라이브러리 정보
 - 토목시설의 상세표준도 기반 BIM라이브러리(국토교통부/건설기술연구원)
- ② BIM단가 상세설명서 활용방법
 - 본 단가는 상기의 BIM라이브러리에 기준한 것으로, 제시된 기준이 당해공사의 시공규모 또는 현장여건 및 작업조건 등과 부합하지 않는 경우에는 BIM단가를 조정 산출하여 적용할 수 있다.
 - BIM단가 상세설명서를 활용하여 수량정보 및 공사비 산출항목을 변경할 수 있으며, 공사비 산출항목의 변경시에는 본 단가집의 공종별 표준시장단가를 적용한다.

LL121.55060 흠막기부집수정 / 형식5,흠관 D1200(D600)

코드	LL121.55060
명칭	흠막기부집수정
규격	형식5,흠관 D1200(D600)
단위	nr(개소)
적용단가(원)	899,504
노무비율(%)	70 %



< 기본산출변수 >

산출변수	설명	변수값	단위	비고
TKS	사이드 관 두께	49	mm	
TKF	정면 관 두께	95	mm	
DIS	사이드 관 내경	600	mm	
DIF	정면 관 내경	1200	mm	
HT	집수정 높이	2400	mm	
DOS	사이드 관 외경	698	mm	
DOF	정면 관 외경	1390	mm	
BS	1번부터 n번까지의 계단철근 총 높이	300	mm	
AS	상부 계단철근까지의 높이	200	mm	
WT	집수정 너비	1600	mm	
W1	벽체 너비 1	150	mm	
W2	벽체 너비 2	150	mm	
WO1	벽체 외부 너비 1	75	mm	
WO2	벽체 외부 너비 2	75	mm	
WI1	벽체 내부 너비 1	65	mm	
WI2	벽체 내부 너비 2	65	mm	
WTG	벽체 및 집수정 간 너비	10	mm	
H1	기초 두께	200	mm	
H2	벽체 높이	2325	mm	
H3L	스틸그레이팅 좌측 벽체 높이	112	mm	
H3R	스틸그레이팅 우측 벽체 높이	75	mm	
BD	집수정 폭	1000	mm	
B1	집수정 벽체 폭	150	mm	
B2	집수정 내부 폭	700	mm	
BTG	벽체 및 스틸그레이팅 간 폭	10	mm	
BO1	벽체 외부 폭 1	75	mm	
BO2	벽체 외부 폭 2	75	mm	
BI1	벽체 내부 폭 1	65	mm	
BI2	벽체 내부 폭 2	65	mm	

< 공사비 산출 항목 >

구분	품명/규격	단위	수량	단가	금액	표준시장단가 코드	비고
본 체	콘크리트 타설/장비사용 무근콘크리트	m3	1.612	25,145	40,534	EC110.12000	
	합판거푸집 보통	m3	18.076	45,606	824,374	ED001.02000	
	소계					864,908	[A]
부 대 공	계단 철근 설치/도금 스틸그레이팅 설치	sum	[A]의	4%	34,596	요율산출	
	소계					34,596	[B]
합계					899,504	[A+B]	

< 객체단가 정의 및 해설 >

【단가정의】

- ① 이 단가는 집수정의 시공을 기준한 것으로, 거푸집 설치 및 해체, 콘크리트 타설, 부대작업(계단철근 설치)을 포함한다.
- ② 재료비·운반비의 포함 및 제외 사항은 다음과 같다.
 - 포함 : 거푸집, 계단철근
 - 제외 : 콘크리트, 스틸그레이팅

【적용기준】

- ① BIM라이브러리 정보
 - 토목시설의 상세표준도 기반 BIM라이브러리(국토교통부/건설기술연구원)
- ② BIM단가 상세설명서 활용방법
 - 본 단가는 상기의 BIM라이브러리에 기준한 것으로, 제시된 기준이 당해공사의 시공규모 또는 현장여건 및 작업조건 등과 부합하지 않는 경우에는 BIM단가를 조정 산출하여 적용할 수 있다.
 - BIM단가 상세설명서를 활용하여 수량정보 및 공사비 산출항목을 변경할 수 있으며, 공사비 산출항목의 변경시에는 본 단가집의 공종별 표준시장단가를 적용한다.



4.용수개거

LL310.00909 용수개거 / (H)0.9m×(B)0.9m

< 공사비 산출 항목 >

구분	품명/규격	단위	수량	단가	금액	표준시장단가 코드	비고
본 체	콘크리트 타설/장비사용 철근콘크리트	m3	0.473	28,390	13,428	EC220.12000	
	콘크리트 타설/장비사용 무근콘크리트	m3	0.07	25,145	1,760	EC110.12000	
	합판거푸집 보통	m3	1.924	45,606	87,746	ED001.02000	
	유로폼 보통	m2	2.1	36,337	76,308	ED402.02000	
	철근가공조립/현장가공 TYPE-2	ton	0.01723	727,403	12,533	EE001.30000	
	소계					191,775	[A]
부 대 공	지수판(용수개거) (PVC 150×5mm)	sum	[A]의	9%	17,260	요율산출	
	채움재 (스티로폼, t=20mm)						
	봉합재 (실런트, 20×25mm)						
	스 페 이 서 (벽체용)						
	스 페 이 서 (슬라브맞기초용)						
	수팽창고무지수재 (20×10mm)						
	수축 줄눈(용수개거) (6×50mm)						
	계단 철근 설치/도금						
	콘크리트 타설/장비사용 철근콘크리트(
	합판거푸집 (버팀대)						
강관동바리 (버팀대)							
철근가공조립/현장가공 (버팀대)							
소계					17,260	[B]	
합계					209,035	[A+B]	

< 객체단가 정의 및 해설 >

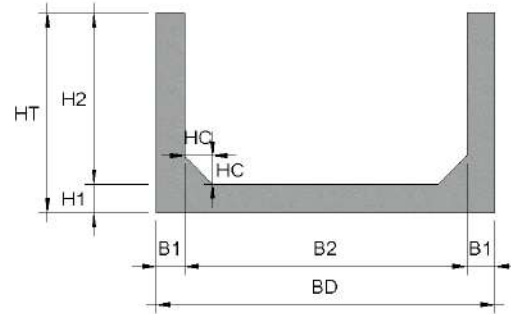
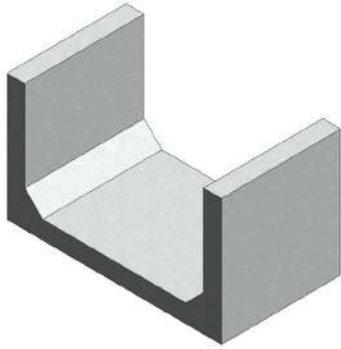
【단가정의】

- ① 이 단가는 용수개거의 시공을 기준한 것으로, 거푸집 설치 및 해체, 콘크리트 타설, 철근 가공조립, 부대작업(지수판, 채움재, 봉합재, 스페이서, 지수재, 수축줄눈, 버팀대, 계단철근 설치)을 포함한다.
- ② 비계, 동바리의 설치 및 해체비용을 제외한다.
- ③ 재료비·운반비의 포함 및 제외 사항은 다음과 같다.
 - 포함 : 거푸집, 지수판, 채움재, 봉합재, 스페이서, 지수재, 수축줄눈, 버팀대, 계단철근
 - 제외 : 철근, 콘크리트

【적용기준】

- ① BIM라이브러리 정보
 - 토목시설의 상세표준도 기반 BIM라이브러리(국토교통부/건설기술연구원)
- ② BIM단가 상세설명서 활용방법
 - 본 단가는 상기의 BIM라이브러리에 기준한 것으로, 제시된 기준이 당해공사의 시공규모 또는 현장여건 및 작업조건 등과 부합하지 않는 경우에는 BIM단가를 조정 산출하여 적용할 수 있다.
 - BIM단가 상세설명서를 활용하여 수량정보 및 공사비 산출항목을 변경할 수 있으며, 공사비 산출항목의 변경시에는 본 단가집의 공종별 표준시장단가를 적용한다.

LL310.00915 용수개거 / (H)0.9m×(B)1.5m	
코드	LL310.00915
명칭	용수개거
규격	(H)0.9m×(B)1.5m
단위	m
적용단가(원)	215,118
노무비율(%)	75 %



< 기본산출변수 >

산출변수	설명	변수값	단위	비고
LEN	용수개거 길이	1000	mm	
H1	용수개거 기초 두께	150	mm	
HT	용수개거 높이	1050	mm	
B1	용수개거 벽체 두께	150	mm	
B2	용수개거 기초 내폭	1500	mm	
H2	용수개거 벽체 높이	900	mm	
BD	용수개거 폭	1800	mm	
HC	헌치 길이	150	mm	

LL310.00915 용수개거 / (H)0.9m×(B)1.5m

< 공사비 산출 항목 >

구분	품명/규격	단위	수량	단가	금액	표준시장단가 코드	비고
본 체	콘크리트 타설/장비사용 철근콘크리트	m3	0.563	28,390	15,984	EC220.12000	
	콘크리트 타설/장비사용 무근콘크리트	m3	0.1	25,145	2,515	EC110.12000	
	합판거푸집 보통	m3	1.924	45,606	87,746	ED001.02000	
	유로폼 보통	m2	2.1	36,337	76,308	ED402.02000	
	철근가공조립/현장가공 TYPE-2	ton	0.02035	727,403	14,803	EE001.30000	
	소계					197,356	[A]
부 대 공	지수판(용수개거) (PVC 150×5mm)	sum	[A]의	9%	17,762	요율산출	
	채움재 (스티로폼, t=20mm)						
	봉합재 (실런트, 20×25mm)						
	스 페 이 서 (벽체용)						
	스 페 이 서 (슬라브맞기초용)						
	수팽창고무지수재 (20×10mm)						
	수축 줄눈(용수개거) (6×50mm)						
	계단 철근 설치/도금						
	콘크리트 타설/장비사용 철근콘크리트(
	합판거푸집 (버팀대)						
강관동바리 (버팀대)							
철근가공조립/현장가공 (버팀대)							
소계					17,762	[B]	
합계					215,118	[A+B]	

< 객체단가 정의 및 해설 >

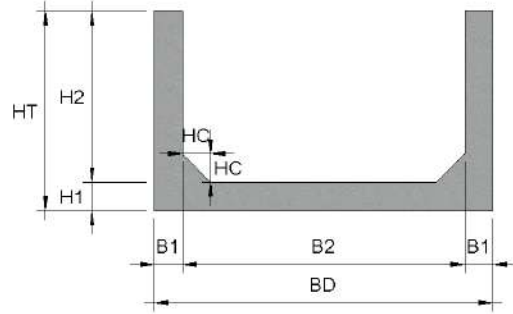
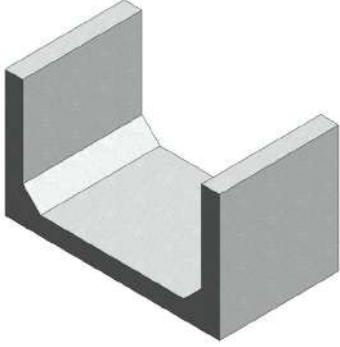
【단가정의】

- ① 이 단가는 용수개거의 시공을 기준한 것으로, 거푸집 설치 및 해체, 콘크리트 타설, 철근 가공조립, 부대작업(지수판, 채움재, 봉합재, 스페이서, 지수재, 수축줄눈, 버팀대, 계단철근 설치)을 포함한다.
- ② 비계, 동바리의 설치 및 해체비용을 제외한다.
- ③ 재료비·운반비의 포함 및 제외 사항은 다음과 같다.
 - 포함 : 거푸집, 지수판, 채움재, 봉합재, 스페이서, 지수재, 수축줄눈, 버팀대, 계단철근
 - 제외 : 철근, 콘크리트

【적용기준】

- ① BIM라이브러리 정보
 - 토목시설의 상세표준도 기반 BIM라이브러리(국토교통부/건설기술연구원)
- ② BIM단가 상세설명서 활용방법
 - 본 단가는 상기의 BIM라이브러리에 기준한 것으로, 제시된 기준이 당해공사의 시공규모 또는 현장여건 및 작업조건 등과 부합하지 않는 경우에는 BIM단가를 조정 산출하여 적용할 수 있다.
 - BIM단가 상세설명서를 활용하여 수량정보 및 공사비 산출항목을 변경할 수 있으며, 공사비 산출항목의 변경시에는 본 단가집의 공종별 표준시장단가를 적용한다.

LL310.01010 용수개거 / (H)1.0m×(B)1.0m	
코드	LL310.01010
명칭	용수개거
규격	(H)1.0m×(B)1.0m
단위	m
적용단가(원)	229,309
노무비율(%)	75 %



< 기본산출변수 >

산출변수	설명	변수값	단위	비고
LEN	용수개거 길이	1000	mm	
H1	용수개거 기초 두께	150	mm	
HT	용수개거 높이	1150	mm	
B1	용수개거 벽체 두께	150	mm	
B2	용수개거 기초 내폭	1000	mm	
H2	용수개거 벽체 높이	1000	mm	
BD	용수개거 폭	1300	mm	
HC	현치 길이	150	mm	

LL310.01010 용수개거 / (H)1.0m×(B)1.0m

< 공사비 산출 항목 >

구분	품명/규격	단위	수량	단가	금액	표준시장단가 코드	비고
본 체	콘크리트 타설/장비사용 철근콘크리트	m3	0.518	28,390	14,706	EC220.12000	
	콘크리트 타설/장비사용 무근콘크리트	m3	0.075	25,145	1,886	EC110.12000	
	합판거푸집 보통	m3	2.124	45,606	96,867	ED001.02000	
	유로폼 보통	m2	2.3	36,337	83,575	ED402.02000	
	철근가공조립/현장가공 TYPE-2	ton	0.01834	727,403	13,341	EE001.30000	
	소계					210,375	[A]
부 대 공	지수판(용수개거) (PVC 150×5mm)	sum	[A]의	9%	18,934	요율산출	
	채움재 (스티로폼, t=20mm)						
	봉합재 (실런트, 20×25mm)						
	스 페 이 서 (벽체용)						
	스 페 이 서 (슬라브맞기초용)						
	수팽창고무지수재 (20×10mm)						
	수축 줄눈(용수개거) (6×50mm)						
	계단 철근 설치/도금						
	콘크리트 타설/장비사용 철근콘크리트(
	합판거푸집 (버팀대)						
강관동바리 (버팀대)							
철근가공조립/현장가공 (버팀대)							
소계					18,934	[B]	
합계					229,309	[A+B]	

< 객체단가 정의 및 해설 >

【단가정의】

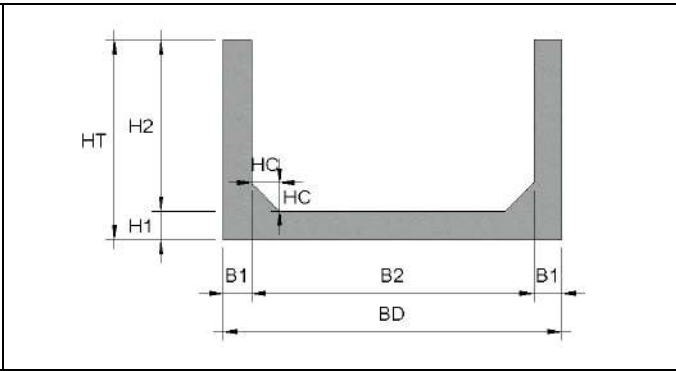
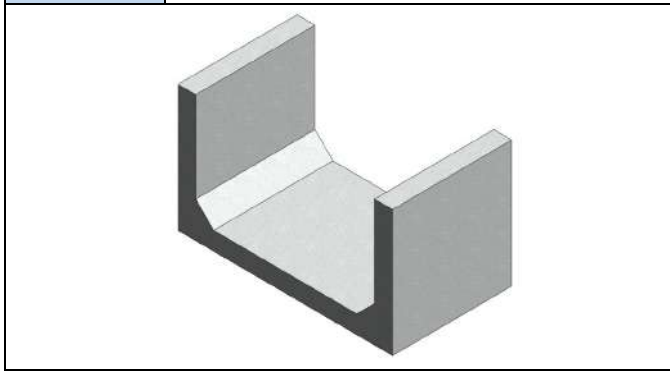
- ① 이 단가는 용수개거의 시공을 기준한 것으로, 거푸집 설치 및 해체, 콘크리트 타설, 철근 가공조립, 부대작업(지수판, 채움재, 봉합재, 스페이서, 지수재, 수축줄눈, 버팀대, 계단철근 설치)을 포함한다.
- ② 비계, 동바리의 설치 및 해체비용을 제외한다.
- ③ 재료비·운반비의 포함 및 제외 사항은 다음과 같다.
 - 포함 : 거푸집, 지수판, 채움재, 봉합재, 스페이서, 지수재, 수축줄눈, 버팀대, 계단철근
 - 제외 : 철근, 콘크리트

【적용기준】

- ① BIM라이브러리 정보
 - 토목시설의 상세표준도 기반 BIM라이브러리(국토교통부/건설기술연구원)
- ② BIM단가 상세설명서 활용방법
 - 본 단가는 상기의 BIM라이브러리에 기준한 것으로, 제시된 기준이 당해공사의 시공규모 또는 현장여건 및 작업조건 등과 부합하지 않는 경우에는 BIM단가를 조정 산출하여 적용할 수 있다.
 - BIM단가 상세설명서를 활용하여 수량정보 및 공사비 산출항목을 변경할 수 있으며, 공사비 산출항목의 변경시에는 본 단가집의 공종별 표준시장단가를 적용한다.

LL310.01015 용수개거 / (H)1.0m×(B)1.5m

코드	LL310.01015
명칭	용수개거
규격	(H)1.0m×(B)1.5m
단위	m
적용단가(원)	234,376
노무비율(%)	76 %



< 기본산출변수 >

산출변수	설명	변수값	단위	비고
LEN	용수개거 길이	1000	mm	
H1	용수개거 기초 두께	150	mm	
HT	용수개거 높이	1150	mm	
B1	용수개거 벽체 두께	150	mm	
B2	용수개거 기초 내폭	1500	mm	
H2	용수개거 벽체 높이	1000	mm	
BD	용수개거 폭	1800	mm	
HC	현치 길이	150	mm	

LL310.01015 용수개거 / (H)1.0m×(B)1.5m

< 공사비 산출 항목 >

구분	품명/규격	단위	수량	단가	금액	표준시장단가 코드	비고
본 체	콘크리트 타설/장비사용 철근콘크리트	m3	0.593	28,390	16,835	EC220.12000	
	콘크리트 타설/장비사용 무근콘크리트	m3	0.1	25,145	2,515	EC110.12000	
	합판거푸집 보통	m3	2.124	45,606	96,867	ED001.02000	
	유로폼 보통	m2	2.3	36,337	83,575	ED402.02000	
	철근가공조립/현장가공 TYPE-2	ton	0.02094	727,403	15,232	EE001.30000	
	소계					215,024	[A]
부 대 공	지수판(용수개거) (PVC 150×5mm)	sum	[A]의	9%	19,352	요율산출	
	채움재 (스티로폼, t=20mm)						
	봉합재 (실런트, 20×25mm)						
	스 페 이 서 (벽체용)						
	스 페 이 서 (슬라브맞기초용)						
	수팽창고무지수재 (20×10mm)						
	수축 줄눈(용수개거) (6×50mm)						
	계단 철근 설치/도금						
	콘크리트 타설/장비사용 철근콘크리트(
	합판거푸집 (버팀대)						
강관동바리 (버팀대)							
철근가공조립/현장가공 (버팀대)							
소계					19,352	[B]	
합계					234,376	[A+B]	

< 객체단가 정의 및 해설 >

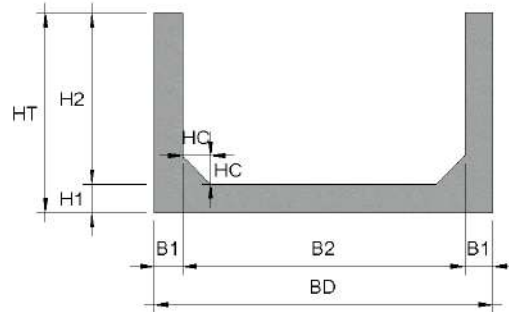
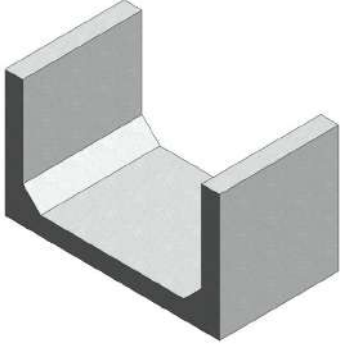
【단가정의】

- ① 이 단가는 용수개거의 시공을 기준한 것으로, 거푸집 설치 및 해체, 콘크리트 타설, 철근 가공조립, 부대작업(지수판, 채움재, 봉합재, 스페이서, 지수재, 수축줄눈, 버팀대, 계단철근 설치)을 포함한다.
- ② 비계, 동바리의 설치 및 해체비용을 제외한다.
- ③ 재료비·운반비의 포함 및 제외 사항은 다음과 같다.
 - 포함 : 거푸집, 지수판, 채움재, 봉합재, 스페이서, 지수재, 수축줄눈, 버팀대, 계단철근
 - 제외 : 철근, 콘크리트

【적용기준】

- ① BIM라이브러리 정보
 - 토목시설의 상세표준도 기반 BIM라이브러리(국토교통부/건설기술연구원)
- ② BIM단가 상세설명서 활용방법
 - 본 단가는 상기의 BIM라이브러리에 기준한 것으로, 제시된 기준이 당해공사의 시공규모 또는 현장여건 및 작업조건 등과 부합하지 않는 경우에는 BIM단가를 조정 산출하여 적용할 수 있다.
 - BIM단가 상세설명서를 활용하여 수량정보 및 공사비 산출항목을 변경할 수 있으며, 공사비 산출항목의 변경시에는 본 단가집의 공종별 표준시장단가를 적용한다.

LL310.01111 용수개거 / (H)1.1m×(B)1.1m	
코드	LL310.01111
명칭	용수개거
규격	(H)1.1m×(B)1.1m
단위	m
적용단가(원)	257,842
노무비율(%)	76 %



< 기본산출변수 >

산출변수	설명	변수값	단위	비고
LEN	용수개거 길이	1000	mm	
H1	용수개거 기초 두께	200	mm	
HT	용수개거 높이	1300	mm	
B1	용수개거 벽체 두께	150	mm	
B2	용수개거 기초 내폭	1100	mm	
H2	용수개거 벽체 높이	1100	mm	
BD	용수개거 폭	1400	mm	
HC	현치 길이	150	mm	

LL310.01111 용수개거 / (H)1.1m×(B)1.1m

< 공사비 산출 항목 >

구분	품명/규격	단위	수량	단가	금액	표준시장단가 코드	비고
본 체	콘크리트 타설/장비사용 철근콘크리트	m3	0.633	28,390	17,971	EC220.12000	
	콘크리트 타설/장비사용 무근콘크리트	m3	0.08	25,145	2,012	EC110.12000	
	합판거푸집 보통	m3	2.324	45,606	105,988	ED001.02000	
	유로폼 보통	m2	2.6	36,337	94,476	ED402.02000	
	철근가공조립/현장가공 TYPE-2	ton	0.02214	727,403	16,105	EE001.30000	
	소계					236,552	[A]
부 대 공	지수판(용수개거) (PVC 150×5mm)	sum	[A]의	9%	21,290	요율산출	
	채움재 (스티로폼, t=20mm)						
	봉합재 (실런트, 20×25mm)						
	스 페 이 서 (벽체용)						
	스 페 이 서 (슬라브맞기초용)						
	수팽창고무지수재 (20×10mm)						
	수축 줄눈(용수개거) (6×50mm)						
	계단 철근 설치/도금						
	콘크리트 타설/장비사용 철근콘크리트(
	합판거푸집 (버팀대)						
강관동바리 (버팀대)							
철근가공조립/현장가공 (버팀대)							
소계					21,290	[B]	
합계					257,842	[A+B]	

< 객체단가 정의 및 해설 >

【단가정의】

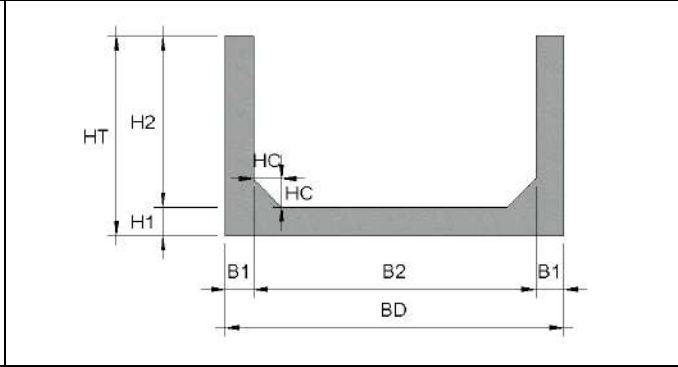
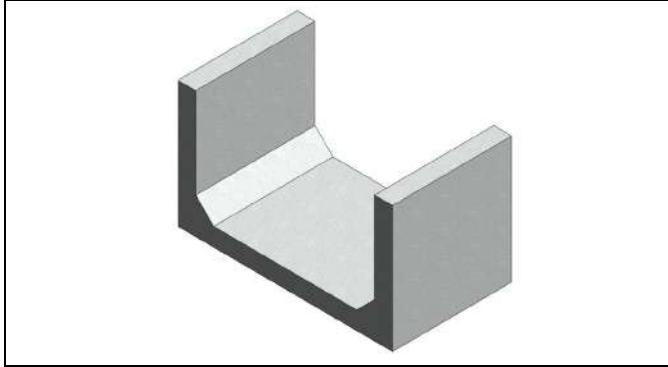
- ① 이 단가는 용수개거의 시공을 기준한 것으로, 거푸집 설치 및 해체, 콘크리트 타설, 철근 가공조립, 부대작업(지수판, 채움재, 봉합재, 스페이서, 지수재, 수축줄눈, 버팀대, 계단철근 설치)을 포함한다.
- ② 비계, 동바리의 설치 및 해체비용을 제외한다.
- ③ 재료비·운반비의 포함 및 제외 사항은 다음과 같다.
 - 포함 : 거푸집, 지수판, 채움재, 봉합재, 스페이서, 지수재, 수축줄눈, 버팀대, 계단철근
 - 제외 : 철근, 콘크리트

【적용기준】

- ① BIM라이브러리 정보
 - 토목시설의 상세표준도 기반 BIM라이브러리(국토교통부/건설기술연구원)
- ② BIM단가 상세설명서 활용방법
 - 본 단가는 상기의 BIM라이브러리에 기준한 것으로, 제시된 기준이 당해공사의 시공규모 또는 현장여건 및 작업조건 등과 부합하지 않는 경우에는 BIM단가를 조정 산출하여 적용할 수 있다.
 - BIM단가 상세설명서를 활용하여 수량정보 및 공사비 산출항목을 변경할 수 있으며, 공사비 산출항목의 변경시에는 본 단가집의 공종별 표준시장단가를 적용한다.

LL310.01115 용수개거 / (H)1.1m×(B)1.5m

코드	LL310.01115
명칭	용수개거
규격	(H)1.1m×(B)1.5m
단위	m
적용단가(원)	262,515
노무비율(%)	76 %



< 기본산출변수 >

산출변수	설명	변수값	단위	비고
LEN	용수개거 길이	1000	mm	
H1	용수개거 기초 두께	200	mm	
HT	용수개거 높이	1300	mm	
B1	용수개거 벽체 두께	150	mm	
B2	용수개거 기초 내폭	1500	mm	
H2	용수개거 벽체 높이	1100	mm	
BD	용수개거 폭	1800	mm	
HC	현치 길이	150	mm	

LL310.01115 용수개거 / (H)1.1m×(B)1.5m

< 공사비 산출 항목 >

구분	품명/규격	단위	수량	단가	금액	표준시장단가 코드	비고
본 체	콘크리트 타설/장비사용 철근콘크리트	m3	0.713	28,390	20,242	EC220.12000	
	콘크리트 타설/장비사용 무근콘크리트	m3	0.1	25,145	2,515	EC110.12000	
	합판거푸집 보통	m3	2.324	45,606	105,988	ED001.02000	
	유로폼 보통	m2	2.6	36,337	94,476	ED402.02000	
	철근가공조립/현장가공 TYPE-2	ton	0.02422	727,403	17,618	EE001.30000	
	소계					240,839	[A]
부 대 공	지수판(용수개거) (PVC 150×5mm)	sum	[A]의	9%	21,676	요율산출	
	채움재 (스티로폼, t=20mm)						
	봉합재 (실런트, 20×25mm)						
	스 페 이 서 (벽체용)						
	스 페 이 서 (슬라브맞기초용)						
	수팽창고무지수재 (20×10mm)						
	수축 줄눈(용수개거) (6×50mm)						
	계단 철근 설치/도금						
	콘크리트 타설/장비사용 철근콘크리트(
	합판거푸집 (버팀대)						
강관동바리 (버팀대)							
철근가공조립/현장가공 (버팀대)							
소계					21,676	[B]	
합계					262,515	[A+B]	

< 객체단가 정의 및 해설 >

【단가정의】

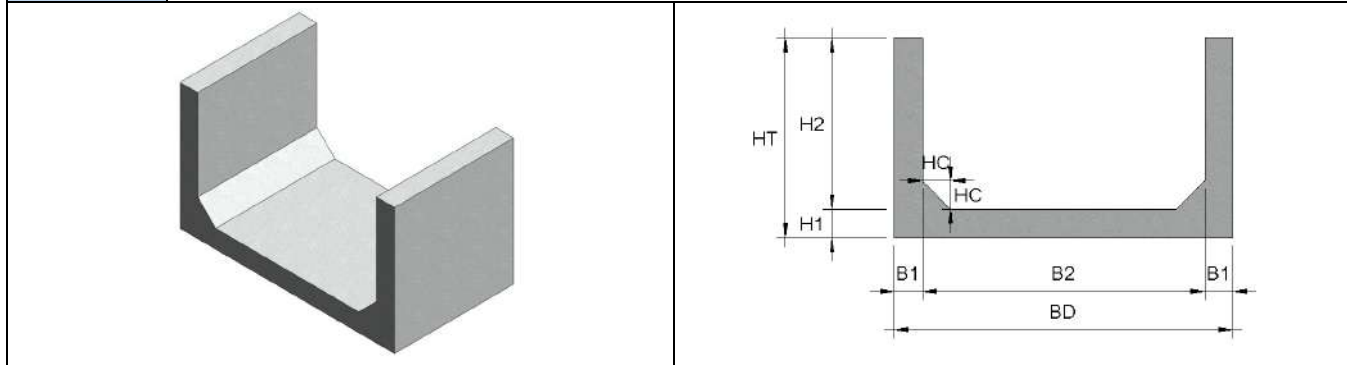
- ① 이 단가는 용수개거의 시공을 기준한 것으로, 거푸집 설치 및 해체, 콘크리트 타설, 철근 가공조립, 부대작업(지수판, 채움재, 봉합재, 스페이서, 지수재, 수축줄눈, 버팀대, 계단철근 설치)을 포함한다.
- ② 비계, 동바리의 설치 및 해체비용을 제외한다.
- ③ 재료비·운반비의 포함 및 제외 사항은 다음과 같다.
 - 포함 : 거푸집, 지수판, 채움재, 봉합재, 스페이서, 지수재, 수축줄눈, 버팀대, 계단철근
 - 제외 : 철근, 콘크리트

【적용기준】

- ① BIM라이브러리 정보
 - 토목시설의 상세표준도 기반 BIM라이브러리(국토교통부/건설기술연구원)
- ② BIM단가 상세설명서 활용방법
 - 본 단가는 상기의 BIM라이브러리에 기준한 것으로, 제시된 기준이 당해공사의 시공규모 또는 현장여건 및 작업조건 등과 부합하지 않는 경우에는 BIM단가를 조정 산출하여 적용할 수 있다.
 - BIM단가 상세설명서를 활용하여 수량정보 및 공사비 산출항목을 변경할 수 있으며, 공사비 산출항목의 변경시에는 본 단가집의 공종별 표준시장단가를 적용한다.

LL310.01212 용수개거 / (H)1.2m×(B)1.2m

코드	LL310.01212
명칭	용수개거
규격	(H)1.2m×(B)1.2m
단위	m
적용단가(원)	278,254
노무비율(%)	76 %



< 기본산출변수 >

산출변수	설명	변수값	단위	비고
LEN	용수개거 길이	1000	mm	
H1	용수개거 기초 두께	200	mm	
HT	용수개거 높이	1400	mm	
B1	용수개거 벽체 두께	150	mm	
B2	용수개거 기초 내폭	1200	mm	
H2	용수개거 벽체 높이	1200	mm	
BD	용수개거 폭	1500	mm	
HC	헌치 길이	150	mm	

LL310.01212 용수개거 / (H)1.2m×(B)1.2m

< 공사비 산출 항목 >

구분	품명/규격	단위	수량	단가	금액	표준시장단가 코드	비고
본 체	콘크리트 타설/장비사용 철근콘크리트	m3	0.683	28,390	19,390	EC220.12000	
	콘크리트 타설/장비사용 무근콘크리트	m3	0.085	25,145	2,137	EC110.12000	
	합판거푸집 보통	m3	2.524	45,606	115,110	ED001.02000	
	유로폼 보통	m2	2.8	36,337	101,744	ED402.02000	
	철근가공조립/현장가공 TYPE-2	ton	0.02323	727,403	16,898	EE001.30000	
	소계					255,279	[A]
부 대 공	지수판(용수개거) (PVC 150×5mm)	sum	[A]의	9%	22,975	요율산출	
	채움재 (스티로폼, t=20mm)						
	봉합재 (실런트, 20×25mm)						
	스 페 이 서 (벽체용)						
	스 페 이 서 (슬라브맞기초용)						
	수팽창고무지수재 (20×10mm)						
	수축 줄눈(용수개거) (6×50mm)						
	계단 철근 설치/도금						
	콘크리트 타설/장비사용 철근콘크리트(
	합판거푸집 (버팀대)						
강관동바리 (버팀대)							
철근가공조립/현장가공 (버팀대)							
소계					22,975	[B]	
합계					278,254	[A+B]	

< 객체단가 정의 및 해설 >

【단가정의】

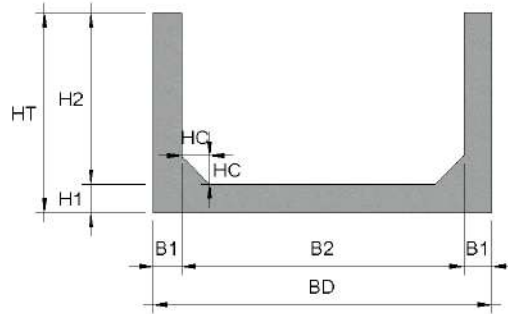
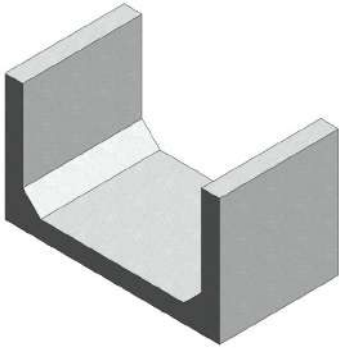
- ① 이 단가는 용수개거의 시공을 기준한 것으로, 거푸집 설치 및 해체, 콘크리트 타설, 철근 가공조립, 부대작업(지수판, 채움재, 봉합재, 스페이서, 지수재, 수축줄눈, 버팀대, 계단철근 설치)을 포함한다.
- ② 비계, 동바리의 설치 및 해체비용을 제외한다.
- ③ 재료비·운반비의 포함 및 제외 사항은 다음과 같다.
 - 포함 : 거푸집, 지수판, 채움재, 봉합재, 스페이서, 지수재, 수축줄눈, 버팀대, 계단철근
 - 제외 : 철근, 콘크리트

【적용기준】

- ① BIM라이브러리 정보
 - 토목시설의 상세표준도 기반 BIM라이브러리(국토교통부/건설기술연구원)
- ② BIM단가 상세설명서 활용방법
 - 본 단가는 상기의 BIM라이브러리에 기준한 것으로, 제시된 기준이 당해공사의 시공규모 또는 현장여건 및 작업조건 등과 부합하지 않는 경우에는 BIM단가를 조정 산출하여 적용할 수 있다.
 - BIM단가 상세설명서를 활용하여 수량정보 및 공사비 산출항목을 변경할 수 있으며, 공사비 산출항목의 변경시에는 본 단가집의 공종별 표준시장단가를 적용한다.

LL310.01215 용수개거 / (H)1.2m×(B)1.5m

코드	LL310.01215
명칭	용수개거
규격	(H)1.2m×(B)1.5m
단위	m
적용단가(원)	281,760
노무비율(%)	76 %



< 기본산출변수 >

산출변수	설명	변수값	단위	비고
LEN	용수개거 길이	1,000	mm	
H1	용수개거 기초 두께	200	mm	
HT	용수개거 높이	1400	mm	
B1	용수개거 벽체 두께	150	mm	
B2	용수개거 기초 내폭	1500	mm	
H2	용수개거 벽체 높이	1200	mm	
BD	용수개거 폭	1,800	mm	
HC	현치 길이	150	mm	

LL310.01215 용수개거 / (H)1.2m×(B)1.5m

< 공사비 산출 항목 >

구분	품명/규격	단위	수량	단가	금액	표준시장단가 코드	비고
본 체	콘크리트 타설/장비사용 철근콘크리트	m3	0.743	28,390	21,094	EC220.12000	
	콘크리트 타설/장비사용 무근콘크리트	m3	0.1	25,145	2,515	EC110.12000	
	합판거푸집 보통	m3	2.524	45,606	115,110	ED001.02000	
	유로폼 보통	m2	2.8	36,337	101,744	ED402.02000	
	철근가공조립/현장가공 TYPE-2	ton	0.02479	727,403	18,032	EE001.30000	
	소계					258,495	[A]
부 대 공	지수판(용수개거) (PVC 150×5mm)	sum	[A]의	9%	23,265	요율산출	
	채움재 (스티로폼, t=20mm)						
	봉합재 (실런트, 20×25mm)						
	스 페 이 서 (벽체용)						
	스 페 이 서 (슬라브맞기초용)						
	수팽창고무지수재 (20×10mm)						
	수축 줄눈(용수개거) (6×50mm)						
	계단 철근 설치/도금						
	콘크리트 타설/장비사용 철근콘크리트(
	합판거푸집 (버팀대)						
강관동바리 (버팀대)							
철근가공조립/현장가공 (버팀대)							
소계					23,265	[B]	
합계					281,760	[A+B]	

< 객체단가 정의 및 해설 >

【단가정의】

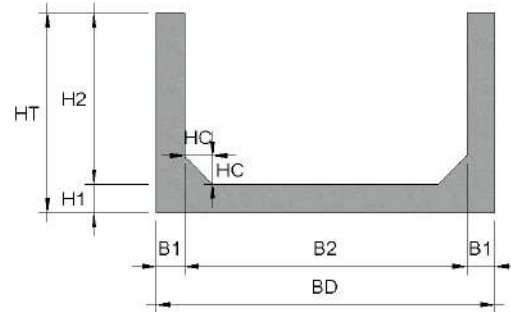
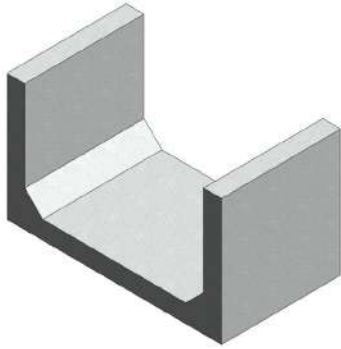
- ① 이 단가는 용수개거의 시공을 기준한 것으로, 거푸집 설치 및 해체, 콘크리트 타설, 철근 가공조립, 부대작업(지수판, 채움재, 봉합재, 스페이서, 지수재, 수축줄눈, 버팀대, 계단철근 설치)을 포함한다.
- ② 비계, 동바리의 설치 및 해체비용을 제외한다.
- ③ 재료비·운반비의 포함 및 제외 사항은 다음과 같다.
 - 포함 : 거푸집, 지수판, 채움재, 봉합재, 스페이서, 지수재, 수축줄눈, 버팀대, 계단철근
 - 제외 : 철근, 콘크리트

【적용기준】

- ① BIM라이브러리 정보
 - 토목시설의 상세표준도 기반 BIM라이브러리(국토교통부/건설기술연구원)
- ② BIM단가 상세설명서 활용방법
 - 본 단가는 상기의 BIM라이브러리에 기준한 것으로, 제시된 기준이 당해공사의 시공규모 또는 현장여건 및 작업조건 등과 부합하지 않는 경우에는 BIM단가를 조정 산출하여 적용할 수 있다.
 - BIM단가 상세설명서를 활용하여 수량정보 및 공사비 산출항목을 변경할 수 있으며, 공사비 산출항목의 변경시에는 본 단가집의 공종별 표준시장단가를 적용한다.

LL310.01313 용수개거 / (H)1.3m×(B)1.3m

코드	LL310.01313
명칭	용수개거
규격	(H)1.3m×(B)1.3m
단위	m
적용단가(원)	300,862
노무비율(%)	76 %



< 기본산출변수 >

산출변수	설명	변수값	단위	비고
LEN	용수개거 길이	1000	mm	
H1	용수개거 기초 두께	200	mm	
HT	용수개거 높이	1500	mm	
B1	용수개거 벽체 두께	150	mm	
B2	용수개거 기초 내폭	1300	mm	
H2	용수개거 벽체 높이	1300	mm	
BD	용수개거 폭	1600	mm	
HC	헌치 길이	150	mm	

LL310.01313 용수개거 / (H)1.3m×(B)1.3m

< 공사비 산출 항목 >

구분	품명/규격	단위	수량	단가	금액	표준시장단가 코드	비고
본 체	콘크리트 타설/장비사용 철근콘크리트	m3	0.733	28,390	20,810	EC220.12000	
	콘크리트 타설/장비사용 무근콘크리트	m3	0.09	25,145	2,263	EC110.12000	
	합판거푸집 보통	m3	2.724	45,606	124,231	ED001.02000	
	유로폼 보통	m2	3	36,337	109,011	ED402.02000	
	철근가공조립/현장가공 TYPE-2	ton	0.02709	727,403	19,705	EE001.30000	
	소계					276,020	[A]
부 대 공	지수판(용수개거) (PVC 150×5mm)	sum	[A]의	9%	24,842	요율산출	
	채움재 (스티로폼, t=20mm)						
	봉합재 (실런트, 20×25mm)						
	스 페 이 서 (벽체용)						
	스 페 이 서 (슬라브맞기초용)						
	수팽창고무지수재 (20×10mm)						
	수축 줄눈(용수개거) (6×50mm)						
	계단 철근 설치/도금						
	콘크리트 타설/장비사용 철근콘크리트(
	합판거푸집 (버팀대)						
강관동바리 (버팀대)							
철근가공조립/현장가공 (버팀대)							
소계					24,842	[B]	
합계					300,862	[A+B]	

< 객체단가 정의 및 해설 >

【단가정의】

- ① 이 단가는 용수개거의 시공을 기준한 것으로, 거푸집 설치 및 해체, 콘크리트 타설, 철근 가공조립, 부대작업(지수판, 채움재, 봉합재, 스페이서, 지수재, 수축줄눈, 버팀대, 계단철근 설치)을 포함한다.
- ② 비계, 동바리의 설치 및 해체비용을 제외한다.
- ③ 재료비·운반비의 포함 및 제외 사항은 다음과 같다.
 - 포함 : 거푸집, 지수판, 채움재, 봉합재, 스페이서, 지수재, 수축줄눈, 버팀대, 계단철근
 - 제외 : 철근, 콘크리트

【적용기준】

- ① BIM라이브러리 정보
 - 토목시설의 상세표준도 기반 BIM라이브러리(국토교통부/건설기술연구원)
- ② BIM단가 상세설명서 활용방법
 - 본 단가는 상기의 BIM라이브러리에 기준한 것으로, 제시된 기준이 당해공사의 시공규모 또는 현장여건 및 작업조건 등과 부합하지 않는 경우에는 BIM단가를 조정 산출하여 적용할 수 있다.
 - BIM단가 상세설명서를 활용하여 수량정보 및 공사비 산출항목을 변경할 수 있으며, 공사비 산출항목의 변경시에는 본 단가집의 공종별 표준시장단가를 적용한다.

LL310.01315 용수개거 / (H)1.3m×(B)1.5m

< 공사비 산출 항목 >

구분	품명/규격	단위	수량	단가	금액	표준시장단가 코드	비고
본 체	콘크리트 타설/장비사용 철근콘크리트	m3	0.773	28,390	21,945	EC220.12000	
	콘크리트 타설/장비사용 무근콘크리트	m3	0.1	25,145	2,515	EC110.12000	
	합판거푸집 보통	m3	2.724	45,606	124,231	ED001.02000	
	유로폼 보통	m2	3	36,337	109,011	ED402.02000	
	철근가공조립/현장가공 TYPE-2	ton	0.02824	727,403	20,542	EE001.30000	
	소계					278,244	[A]
부 대 공	지수판(용수개거) (PVC 150×5mm)	sum	[A]의	9%	25,042	요율산출	
	채움재 (스티로폼, t=20mm)						
	봉합재 (실런트,20×25mm)						
	스 페 이 서 (벽체용)						
	스 페 이 서 (슬라브맞기초용)						
	수팽창고무지수재 (20×10mm)						
	수축 줄눈(용수개거) (6×50mm)						
	계단 철근 설치/도금						
	콘크리트 타설/장비사용 철근콘크리트(
	합판거푸집 (버팀대)						
강관동바리 (버팀대)							
철근가공조립/현장가공 (버팀대)							
소계					25,042	[B]	
합계					303,286	[A+B]	

< 객체단가 정의 및 해설 >

【단가정의】

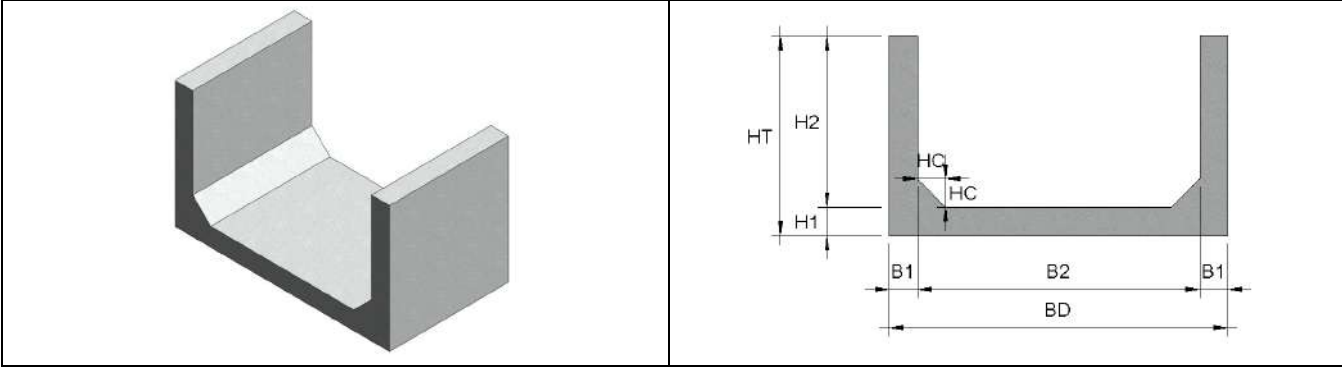
- ① 이 단가는 용수개거의 시공을 기준한 것으로, 거푸집 설치 및 해체, 콘크리트 타설, 철근 가공조립, 부대작업(지수판, 채움재, 봉합재, 스페이서, 지수재, 수축줄눈, 버팀대, 계단철근 설치)을 포함한다.
- ② 비계, 동바리의 설치 및 해체비용을 제외한다.
- ③ 재료비·운반비의 포함 및 제외 사항은 다음과 같다.
 - 포함 : 거푸집, 지수판, 채움재, 봉합재, 스페이서, 지수재, 수축줄눈, 버팀대, 계단철근
 - 제외 : 철근, 콘크리트

【적용기준】

- ① BIM라이브러리 정보
 - 토목시설의 상세표준도 기반 BIM라이브러리(국토교통부/건설기술연구원)
- ② BIM단가 상세설명서 활용방법
 - 본 단가는 상기의 BIM라이브러리에 기준한 것으로, 제시된 기준이 당해공사의 시공규모 또는 현장여건 및 작업조건 등과 부합하지 않는 경우에는 BIM단가를 조정 산출하여 적용할 수 있다.
 - BIM단가 상세설명서를 활용하여 수량정보 및 공사비 산출항목을 변경할 수 있으며, 공사비 산출항목의 변경시에는 본 단가집의 공종별 표준시장단가를 적용한다.

LL310.01414 용수개거 / (H)1.4m×(B)1.4m

코드	LL310.01414
명칭	용수개거
규격	(H)1.4m×(B)1.4m
단위	m
적용단가(원)	328,259
노무비율(%)	76 %



< 기본산출변수 >

산출변수	설명	변수값	단위	비고
LEN	용수개거 길이	1000	mm	
H1	용수개거 기초 두께	200	mm	
HT	용수개거 높이	1600	mm	
B1	용수개거 벽체 두께	150	mm	
B2	용수개거 기초 내폭	1400	mm	
H2	용수개거 벽체 높이	1400	mm	
BD	용수개거 폭	1700	mm	
HC	현치 길이	150	mm	

LL310.01414 용수개거 / (H)1.4m×(B)1.4m

< 공사비 산출 항목 >

구분	품명/규격	단위	수량	단가	금액	표준시장단가 코드	비고
본 체	콘크리트 타설/장비사용 철근콘크리트	m3	0.783	28,390	22,229	EC220.12000	
	콘크리트 타설/장비사용 무근콘크리트	m3	0.095	25,145	2,389	EC110.12000	
	합판거푸집 보통	m3	2.924	45,606	133,352	ED001.02000	
	유로폼 보통	m2	3.2	36,337	116,278	ED402.02000	
	철근가공조립/현장가공 TYPE-2	ton	0.03699	727,403	26,907	EE001.30000	
	소계					301,155	[A]
부 대 공	지수판(용수개거) (PVC 150×5mm)	sum	[A]의	9%	27,104	요율산출	
	채움재 (스티로폼, t=20mm)						
	봉합재 (실런트, 20×25mm)						
	스 페 이 서 (벽체용)						
	스 페 이 서 (슬라브맞기초용)						
	수평창고무지수재 (20×10mm)						
	수축 줄눈(용수개거) (6×50mm)						
	계단 철근 설치/도금						
	콘크리트 타설/장비사용 철근콘크리트(
	합판거푸집 (버팀대)						
강관동바리 (버팀대)							
철근가공조립/현장가공 (버팀대)							
소계					27,104	[B]	
합계					328,259	[A+B]	

< 객체단가 정의 및 해설 >

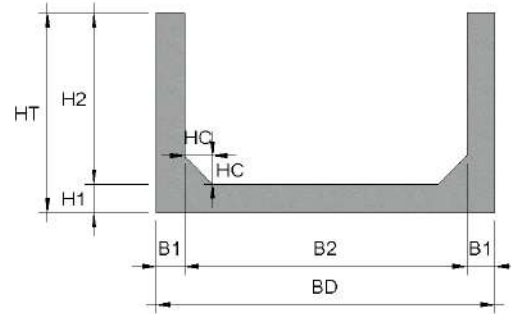
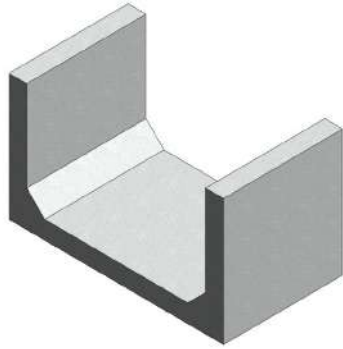
【단가정의】

- ① 이 단가는 용수개거의 시공을 기준한 것으로, 거푸집 설치 및 해체, 콘크리트 타설, 철근 가공조립, 부대작업(지수판, 채움재, 봉합재, 스페이서, 지수재, 수축줄눈, 버팀대, 계단철근 설치)을 포함한다.
- ② 비계, 동바리의 설치 및 해체비용을 제외한다.
- ③ 재료비·운반비의 포함 및 제외 사항은 다음과 같다.
 - 포함 : 거푸집, 지수판, 채움재, 봉합재, 스페이서, 지수재, 수축줄눈, 버팀대, 계단철근
 - 제외 : 철근, 콘크리트

【적용기준】

- ① BIM라이브러리 정보
 - 토목시설의 상세표준도 기반 BIM라이브러리(국토교통부/건설기술연구원)
- ② BIM단가 상세설명서 활용방법
 - 본 단가는 상기의 BIM라이브러리에 기준한 것으로, 제시된 기준이 당해공사의 시공규모 또는 현장여건 및 작업조건 등과 부합하지 않는 경우에는 BIM단가를 조정 산출하여 적용할 수 있다.
 - BIM단가 상세설명서를 활용하여 수량정보 및 공사비 산출항목을 변경할 수 있으며, 공사비 산출항목의 변경시에는 본 단가집의 공종별 표준시장단가를 적용한다.

LL310.01415 용수개거 / (H)1.4m×(B)1.5m	
코드	LL310.01415
명칭	용수개거
규격	(H)1.4m×(B)1.5m
단위	m
적용단가(원)	329,602
노무비율(%)	76 %



< 기본산출변수 >

산출변수	설명	변수값	단위	비고
LEN	용수개거 길이	1,000	mm	
H1	용수개거 기초 두께	200	mm	
HT	용수개거 높이	1600	mm	
B1	용수개거 벽체 두께	150	mm	
B2	용수개거 기초 내폭	1500	mm	
H2	용수개거 벽체 높이	1400	mm	
BD	용수개거 폭	1,800	mm	
HC	현치 길이	150	mm	

LL310.01415 용수개거 / (H)1.4m×(B)1.5m

< 공사비 산출 항목 >

구분	품명/규격	단위	수량	단가	금액	표준시장단가 코드	비고
본 체	콘크리트 타설/장비사용 철근콘크리트	m3	0.803	28,390	22,797	EC220.12000	
	콘크리트 타설/장비사용 무근콘크리트	m3	0.1	25,145	2,515	EC110.12000	
	합판거푸집 보통	m3	2.924	45,606	133,352	ED001.02000	
	유로폼 보통	m2	3.2	36,337	116,278	ED402.02000	
	철근가공조립/현장가공 TYPE-2	ton	0.03773	727,403	27,445	EE001.30000	
	소계					302,387	[A]
부 대 공	지수판(용수개거) (PVC 150×5mm)	sum	[A]의	9%	27,215	요율산출	
	채움재 (스티로폼, t=20mm)						
	봉합재 (실런트,20×25mm)						
	스 페 이 서 (벽체용)						
	스 페 이 서 (슬라브맞기초용)						
	수팽창고무지수재 (20×10mm)						
	수축 줄눈(용수개거) (6×50mm)						
	계단 철근 설치/도금						
	콘크리트 타설/장비사용 철근콘크리트(
	합판거푸집 (버팀대)						
강관동바리 (버팀대)							
철근가공조립/현장가공 (버팀대)							
소계					27,215	[B]	
합계					329,602	[A+B]	

< 객체단가 정의 및 해설 >

【단가정의】

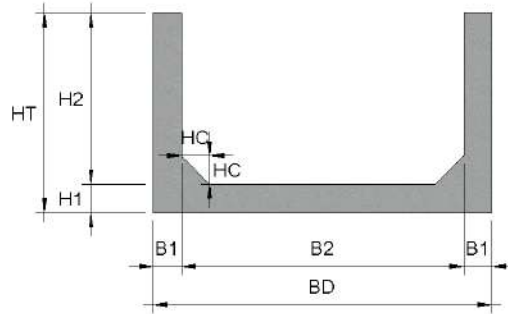
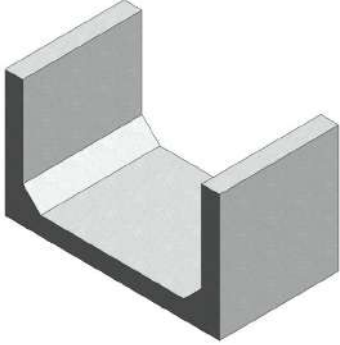
- ① 이 단가는 용수개거의 시공을 기준한 것으로, 거푸집 설치 및 해체, 콘크리트 타설, 철근 가공조립, 부대작업(지수판, 채움재, 봉합재, 스페이서, 지수재, 수축줄눈, 버팀대, 계단철근 설치)을 포함한다.
- ② 비계, 동바리의 설치 및 해체비용을 제외한다.
- ③ 재료비·운반비의 포함 및 제외 사항은 다음과 같다.
 - 포함 : 거푸집, 지수판, 채움재, 봉합재, 스페이서, 지수재, 수축줄눈, 버팀대, 계단철근
 - 제외 : 철근, 콘크리트

【적용기준】

- ① BIM라이브러리 정보
 - 토목시설의 상세표준도 기반 BIM라이브러리(국토교통부/건설기술연구원)
- ② BIM단가 상세설명서 활용방법
 - 본 단가는 상기의 BIM라이브러리에 기준한 것으로, 제시된 기준이 당해공사의 시공규모 또는 현장여건 및 작업조건 등과 부합하지 않는 경우에는 BIM단가를 조정 산출하여 적용할 수 있다.
 - BIM단가 상세설명서를 활용하여 수량정보 및 공사비 산출항목을 변경할 수 있으며, 공사비 산출항목의 변경시에는 본 단가집의 공종별 표준시장단가를 적용한다.

LL310.01515 용수개거 / (H)1.5m×(B)1.5m

코드	LL310.01515
명칭	용수개거
규격	(H)1.5m×(B)1.5m
단위	m
적용단가(원)	367,558
노무비율(%)	77 %



< 기본산출변수 >

산출변수	설명	변수값	단위	비고
LEN	용수개거 길이	1000	mm	
H1	용수개거 기초 두께	200	mm	
HT	용수개거 높이	1700	mm	
B1	용수개거 벽체 두께	150	mm	
B2	용수개거 기초 내폭	1500	mm	
H2	용수개거 벽체 높이	1500	mm	
BD	용수개거 폭	1800	mm	
HC	헌치 길이	150	mm	

LL310.01515 용수개거 / (H)1.5m×(B)1.5m

< 공사비 산출 항목 >

구분	품명/규격	단위	수량	단가	금액	표준시장단가 코드	비고
본 체	콘크리트 타설/장비사용 철근콘크리트	m3	0.833	28,390	23,649	EC220.12000	
	콘크리트 타설/장비사용 무근콘크리트	m3	0.1	25,145	2,515	EC110.12000	
	합판거푸집 보통	m3	3.124	45,606	142,473	ED001.02000	
	유로폼 보통	m2	3.4	36,337	123,546	ED402.02000	
	철근가공조립/현장가공 TYPE-2	ton	0.0619	727,403	45,026	EE001.30000	
	소계					337,209	[A]
부 대 공	지수판(용수개거) (PVC 150×5mm)	sum	[A]의	9%	30,349	요율산출	
	채움재 (스티로폼, t=20mm)						
	봉합재 (실런트,20×25mm)						
	스 페 이 서 (벽체용)						
	스 페 이 서 (슬라브맞기초용)						
	수팽창고무지수재 (20×10mm)						
	수축 줄눈(용수개거) (6×50mm)						
	계단 철근 설치/도금						
	콘크리트 타설/장비사용 철근콘크리트(
	합판거푸집 (버팀대)						
강관동바리 (버팀대)							
철근가공조립/현장가공 (버팀대)							
소계					30,349	[B]	
합계					367,558	[A+B]	

< 객체단가 정의 및 해설 >

【단가정의】

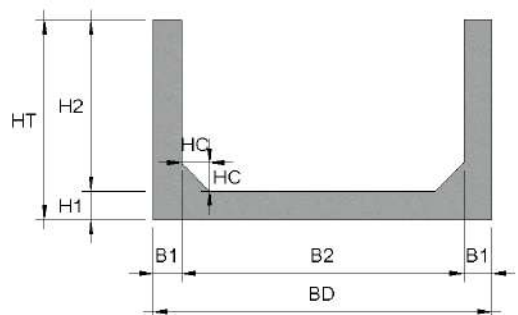
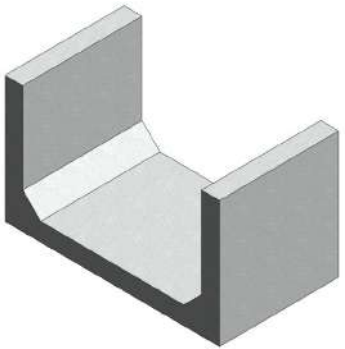
- ① 이 단가는 용수개거의 시공을 기준한 것으로, 거푸집 설치 및 해체, 콘크리트 타설, 철근 가공조립, 부대작업(지수판, 채움재, 봉합재, 스페이서, 지수재, 수축줄눈, 버팀대, 계단철근 설치)을 포함한다.
- ② 비계, 동바리의 설치 및 해체비용을 제외한다.
- ③ 재료비·운반비의 포함 및 제외 사항은 다음과 같다.
 - 포함 : 거푸집, 지수판, 채움재, 봉합재, 스페이서, 지수재, 수축줄눈, 버팀대, 계단철근
 - 제외 : 철근, 콘크리트

【적용기준】

- ① BIM라이브러리 정보
 - 토목시설의 상세표준도 기반 BIM라이브러리(국토교통부/건설기술연구원)
- ② BIM단가 상세설명서 활용방법
 - 본 단가는 상기의 BIM라이브러리에 기준한 것으로, 제시된 기준이 당해공사의 시공규모 또는 현장여건 및 작업조건 등과 부합하지 않는 경우에는 BIM단가를 조정 산출하여 적용할 수 있다.
 - BIM단가 상세설명서를 활용하여 수량정보 및 공사비 산출항목을 변경할 수 있으며, 공사비 산출항목의 변경시에는 본 단가집의 공종별 표준시장단가를 적용한다.

LL310.01520 용수개거 / (H)1.5m×(B)2.0m

코드	LL310.01520
명칭	용수개거
규격	(H)1.5m×(B)2.0m
단위	m
적용단가(원)	377,221
노무비율(%)	77 %



< 기본산출변수 >

산출변수	설명	변수값	단위	비고
LEN	용수개거 길이	1,000	mm	
H1	용수개거 기초 두께	200	mm	
HT	용수개거 높이	1700	mm	
B1	용수개거 벽체 두께	150	mm	
B2	용수개거 기초 내폭	2000	mm	
H2	용수개거 벽체 높이	1500	mm	
BD	용수개거 폭	2,300	mm	
HC	현치 길이	150	mm	

LL310.01520 용수개거 / (H)1.5m×(B)2.0m

< 공사비 산출 항목 >

구분	품명/규격	단위	수량	단가	금액	표준시장단가 코드	비고
본 체	콘크리트 타설/장비사용 철근콘크리트	m3	0.933	28,390	26,488	EC220.12000	
	콘크리트 타설/장비사용 무근콘크리트	m3	0.125	25,145	3,143	EC110.12000	
	합판거푸집 보통	m3	3.124	45,606	142,473	ED001.02000	
	유로폼 보통	m2	3.4	36,337	123,546	ED402.02000	
	철근가공조립/현장가공 TYPE-2	ton	0.06932	727,403	50,424	EE001.30000	
	소계					346,074	[A]
부 대 공	지수판(용수개거) (PVC 150×5mm)	sum	[A]의	9%	31,147	요율산출	
	채움재 (스티로폼, t=20mm)						
	봉합재 (실런트, 20×25mm)						
	스 페 이 서 (벽체용)						
	스 페 이 서 (슬라브맞기초용)						
	수팽창고무지수재 (20×10mm)						
	수축 줄눈(용수개거) (6×50mm)						
	계단 철근 설치/도금						
	콘크리트 타설/장비사용 철근콘크리트(
	합판거푸집 (버팀대)						
강관동바리 (버팀대)							
철근가공조립/현장가공 (버팀대)							
소계					31,147	[B]	
합계					377,221	[A+B]	

< 객체단가 정의 및 해설 >

【단가정의】

- ① 이 단가는 용수개거의 시공을 기준한 것으로, 거푸집 설치 및 해체, 콘크리트 타설, 철근 가공조립, 부대작업(지수판, 채움재, 봉합재, 스페이서, 지수재, 수축줄눈, 버팀대, 계단철근 설치)을 포함한다.
- ② 비계, 동바리의 설치 및 해체비용을 제외한다.
- ③ 재료비·운반비의 포함 및 제외 사항은 다음과 같다.
 - 포함 : 거푸집, 지수판, 채움재, 봉합재, 스페이서, 지수재, 수축줄눈, 버팀대, 계단철근
 - 제외 : 철근, 콘크리트

【적용기준】

- ① BIM라이브러리 정보
 - 토목시설의 상세표준도 기반 BIM라이브러리(국토교통부/건설기술연구원)
- ② BIM단가 상세설명서 활용방법
 - 본 단가는 상기의 BIM라이브러리에 기준한 것으로, 제시된 기준이 당해공사의 시공규모 또는 현장여건 및 작업조건 등과 부합하지 않는 경우에는 BIM단가를 조정 산출하여 적용할 수 있다.
 - BIM단가 상세설명서를 활용하여 수량정보 및 공사비 산출항목을 변경할 수 있으며, 공사비 산출항목의 변경시에는 본 단가집의 공종별 표준시장단가를 적용한다.

LL310.01616 용수개거 / (H)1.6m×(B)1.6m

< 공사비 산출 항목 >

구분	품명/규격	단위	수량	단가	금액	표준시장단가 코드	비고
본 체	콘크리트 타설/장비사용 철근콘크리트	m3	0.883	28,390	25,068	EC220.12000	
	콘크리트 타설/장비사용 무근콘크리트	m3	0.105	25,145	2,640	EC110.12000	
	합판거푸집 보통	m3	3.324	45,606	151,594	ED001.02000	
	유로폼 보통	m2	3.6	36,337	130,813	ED402.02000	
	철근가공조립/현장가공 TYPE-2	ton	0.07488	727,403	54,468	EE001.30000	
	소계					364,583	[A]
부 대 공	지수판(용수개거) (PVC 150×5mm)	sum	[A]의	9%	32,812	요율산출	
	채움재 (스티로폼, t=20mm)						
	봉합재 (실런트,20×25mm)						
	스 페 이 서 (벽체용)						
	스 페 이 서 (슬라브맞기초용)						
	수팽창고무지수재 (20×10mm)						
	수축 줄눈(용수개거) (6×50mm)						
	계단 철근 설치/도금						
	콘크리트 타설/장비사용 철근콘크리트(
	합판거푸집 (버팀대)						
강관동바리 (버팀대)							
철근가공조립/현장가공 (버팀대)							
소계					32,812	[B]	
합계					397,395	[A+B]	

< 객체단가 정의 및 해설 >

【단가정의】

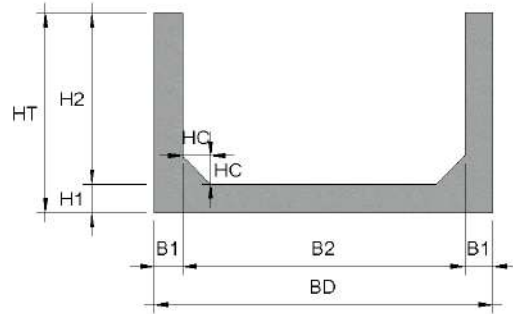
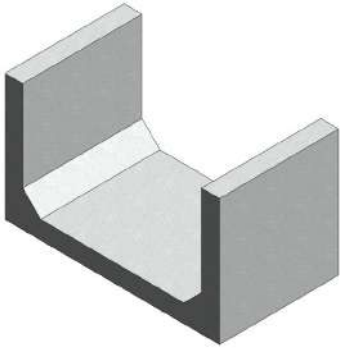
- ① 이 단가는 용수개거의 시공을 기준한 것으로, 거푸집 설치 및 해체, 콘크리트 타설, 철근 가공조립, 부대작업(지수판, 채움재, 봉합재, 스페이서, 지수재, 수축줄눈, 버팀대, 계단철근 설치)을 포함한다.
- ② 비계, 동바리의 설치 및 해체비용을 제외한다.
- ③ 재료비·운반비의 포함 및 제외 사항은 다음과 같다.
 - 포함 : 거푸집, 지수판, 채움재, 봉합재, 스페이서, 지수재, 수축줄눈, 버팀대, 계단철근
 - 제외 : 철근, 콘크리트

【적용기준】

- ① BIM라이브러리 정보
 - 토목시설의 상세표준도 기반 BIM라이브러리(국토교통부/건설기술연구원)
- ② BIM단가 상세설명서 활용방법
 - 본 단가는 상기의 BIM라이브러리에 기준한 것으로, 제시된 기준이 당해공사의 시공규모 또는 현장여건 및 작업조건 등과 부합하지 않는 경우에는 BIM단가를 조정 산출하여 적용할 수 있다.
 - BIM단가 상세설명서를 활용하여 수량정보 및 공사비 산출항목을 변경할 수 있으며, 공사비 산출항목의 변경시에는 본 단가집의 공종별 표준시장단가를 적용한다.

LL310.01620 용수개거 / (H)1.6m×(B)2.0m

코드	LL310.01620
명칭	용수개거
규격	(H)1.6m×(B)2.0m
단위	m
적용단가(원)	405,581
노무비율(%)	77 %



< 기본산출변수 >

산출변수	설명	변수값	단위	비고
LEN	용수개거 길이	1,000	mm	
H1	용수개거 기초 두께	200	mm	
HT	용수개거 높이	1800	mm	
B1	용수개거 벽체 두께	150	mm	
B2	용수개거 기초 내폭	2000	mm	
H2	용수개거 벽체 높이	1600	mm	
BD	용수개거 폭	2,300	mm	
HC	헌치 길이	150	mm	

LL310.01620 용수개거 / (H)1.6m×(B)2.0m

< 공사비 산출 항목 >

구분	품명/규격	단위	수량	단가	금액	표준시장단가 코드	비고
본 체	콘크리트 타설/장비사용 철근콘크리트	m3	0.963	28,390	27,340	EC220.12000	
	콘크리트 타설/장비사용 무근콘크리트	m3	0.125	25,145	3,143	EC110.12000	
	합판거푸집 보통	m3	3.324	45,606	151,594	ED001.02000	
	유로폼 보통	m2	3.6	36,337	130,813	ED402.02000	
	철근가공조립/현장가공 TYPE-2	ton	0.08139	727,403	59,203	EE001.30000	
	소계					372,093	[A]
부 대 공	지수판(용수개거) (PVC 150×5mm)	sum	[A]의	9%	33,488	요율산출	
	채움재 (스티로폼, t=20mm)						
	봉합재 (실런트,20×25mm)						
	스 페 이 서 (벽체용)						
	스 페 이 서 (슬라브맞기초용)						
	수팽창고무지수재 (20×10mm)						
	수축 줄눈(용수개거) (6×50mm)						
	계단 철근 설치/도금						
	콘크리트 타설/장비사용 철근콘크리트(
	합판거푸집 (버팀대)						
강관동바리 (버팀대)							
철근가공조립/현장가공 (버팀대)							
소계					33,488	[B]	
합계					405,581	[A+B]	

< 객체단가 정의 및 해설 >

【단가정의】

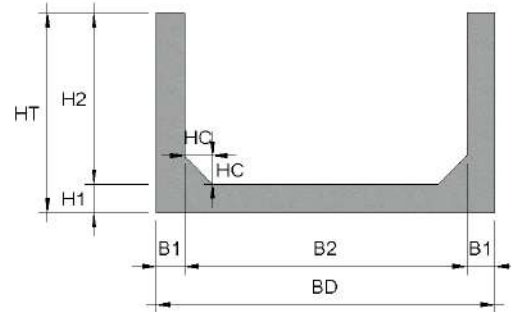
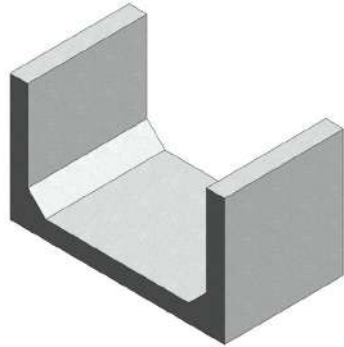
- ① 이 단가는 용수개거의 시공을 기준한 것으로, 거푸집 설치 및 해체, 콘크리트 타설, 철근 가공조립, 부대작업(지수판, 채움재, 봉합재, 스페이서, 지수재, 수축줄눈, 버팀대, 계단철근 설치)을 포함한다.
- ② 비계, 동바리의 설치 및 해체비용을 제외한다.
- ③ 재료비·운반비의 포함 및 제외 사항은 다음과 같다.
 - 포함 : 거푸집, 지수판, 채움재, 봉합재, 스페이서, 지수재, 수축줄눈, 버팀대, 계단철근
 - 제외 : 철근, 콘크리트

【적용기준】

- ① BIM라이브러리 정보
 - 토목시설의 상세표준도 기반 BIM라이브러리(국토교통부/건설기술연구원)
- ② BIM단가 상세설명서 활용방법
 - 본 단가는 상기의 BIM라이브러리에 기준한 것으로, 제시된 기준이 당해공사의 시공규모 또는 현장여건 및 작업조건 등과 부합하지 않는 경우에는 BIM단가를 조정 산출하여 적용할 수 있다.
 - BIM단가 상세설명서를 활용하여 수량정보 및 공사비 산출항목을 변경할 수 있으며, 공사비 산출항목의 변경시에는 본 단가집의 공종별 표준시장단가를 적용한다.

LL310.01717 용수개거 / (H)1.7m×(B)1.7m

코드	LL310.01717
명칭	용수개거
규격	(H)1.7m×(B)1.7m
단위	m
적용단가(원)	428,386
노무비율(%)	77 %



< 기본산출변수 >

산출변수	설명	변수값	단위	비고
LEN	용수개거 길이	1000	mm	
H1	용수개거 기초 두께	200	mm	
HT	용수개거 높이	1900	mm	
B1	용수개거 벽체 두께	150	mm	
B2	용수개거 기초 내폭	1700	mm	
H2	용수개거 벽체 높이	1700	mm	
BD	용수개거 폭	2000	mm	
HC	헌치 길이	150	mm	

LL310.01717 용수개거 / (H)1.7m×(B)1.7m

< 공사비 산출 항목 >

구분	품명/규격	단위	수량	단가	금액	표준시장단가 코드	비고
본 체	콘크리트 타설/장비사용 철근콘크리트	m3	0.933	28,390	26,488	EC220.12000	
	콘크리트 타설/장비사용 무근콘크리트	m3	0.11	25,145	2,766	EC110.12000	
	합판거푸집 보통	m3	3.524	45,606	160,716	ED001.02000	
	유로폼 보통	m2	3.8	36,337	138,081	ED402.02000	
	철근가공조립/현장가공 TYPE-2	ton	0.08931	727,403	64,964	EE001.30000	
	소계					393,015	[A]
부 대 공	지수판(용수개거) (PVC 150×5mm)	sum	[A]의	9%	35,371	요율산출	
	채움재 (스티로폼, t=20mm)						
	봉합재 (실런트, 20×25mm)						
	스 페 이 서 (벽체용)						
	스 페 이 서 (슬라브맞기초용)						
	수팽창고무지수재 (20×10mm)						
	수축 줄눈(용수개거) (6×50mm)						
	계단 철근 설치/도금						
	콘크리트 타설/장비사용 철근콘크리트(
	합판거푸집 (버팀대)						
강관동바리 (버팀대)							
철근가공조립/현장가공 (버팀대)							
소계					35,371	[B]	
합계					428,386	[A+B]	

< 객체단가 정의 및 해설 >

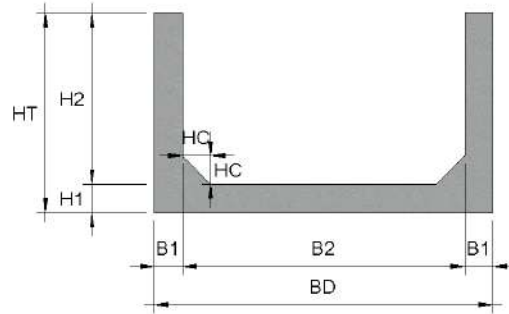
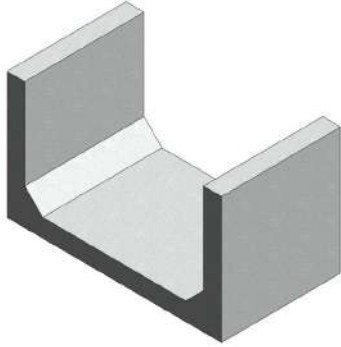
【단가정의】

- ① 이 단가는 용수개거의 시공을 기준한 것으로, 거푸집 설치 및 해체, 콘크리트 타설, 철근 가공조립, 부대작업(지수판, 채움재, 봉합재, 스페이서, 지수재, 수축줄눈, 버팀대, 계단철근 설치)을 포함한다.
- ② 비계, 동바리의 설치 및 해체비용을 제외한다.
- ③ 재료비·운반비의 포함 및 제외 사항은 다음과 같다.
 - 포함 : 거푸집, 지수판, 채움재, 봉합재, 스페이서, 지수재, 수축줄눈, 버팀대, 계단철근
 - 제외 : 철근, 콘크리트

【적용기준】

- ① BIM라이브러리 정보
 - 토목시설의 상세표준도 기반 BIM라이브러리(국토교통부/건설기술연구원)
- ② BIM단가 상세설명서 활용방법
 - 본 단가는 상기의 BIM라이브러리에 기준한 것으로, 제시된 기준이 당해공사의 시공규모 또는 현장여건 및 작업조건 등과 부합하지 않는 경우에는 BIM단가를 조정 산출하여 적용할 수 있다.
 - BIM단가 상세설명서를 활용하여 수량정보 및 공사비 산출항목을 변경할 수 있으며, 공사비 산출항목의 변경시에는 본 단가집의 공종별 표준시장단가를 적용한다.

LL310.01720 용수개거 / (H)1.7m×(B)2.0m	
코드	LL310.01720
명칭	용수개거
규격	(H)1.7m×(B)2.0m
단위	m
적용단가(원)	434,983
노무비율(%)	77 %



< 기본산출변수 >

산출변수	설명	변수값	단위	비고
LEN	용수개거 길이	1,000	mm	
H1	용수개거 기초 두께	200	mm	
HT	용수개거 높이	1900	mm	
B1	용수개거 벽체 두께	150	mm	
B2	용수개거 기초 내폭	2000	mm	
H2	용수개거 벽체 높이	1700	mm	
BD	용수개거 폭	2,300	mm	
HC	헌치 길이	150	mm	

LL310.01720 용수개거 / (H)1.7m×(B)2.0m

< 공사비 산출 항목 >

구분	품명/규격	단위	수량	단가	금액	표준시장단가 코드	비고
본 체	콘크리트 타설/장비사용 철근콘크리트	m3	0.993	28,390	28,191	EC220.12000	
	콘크리트 타설/장비사용 무근콘크리트	m3	0.125	25,145	3,143	EC110.12000	
	합판거푸집 보통	m3	3.524	45,606	160,716	ED001.02000	
	유로폼 보통	m2	3.8	36,337	138,081	ED402.02000	
	철근가공조립/현장가공 TYPE-2	ton	0.09477	727,403	68,936	EE001.30000	
	소계					399,067	[A]
부 대 공	지수판(용수개거) (PVC 150×5mm)	sum	[A]의	9%	35,916	요율산출	
	채움재 (스티로폼, t=20mm)						
	봉합재 (실런트, 20×25mm)						
	스 페 이 서 (벽체용)						
	스 페 이 서 (슬라브맞기초용)						
	수팽창고무지수재 (20×10mm)						
	수축 줄눈(용수개거) (6×50mm)						
	계단 철근 설치/도금						
	콘크리트 타설/장비사용 철근콘크리트(
	합판거푸집 (버팀대)						
강관동바리 (버팀대)							
철근가공조립/현장가공 (버팀대)							
소계					35,916	[B]	
합계					434,983	[A+B]	

< 객체단가 정의 및 해설 >

【단가정의】

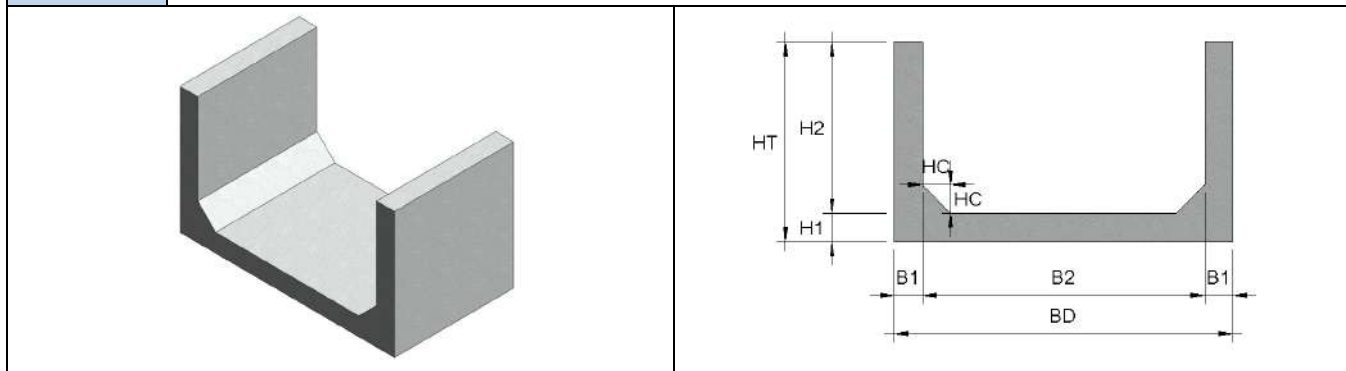
- ① 이 단가는 용수개거의 시공을 기준한 것으로, 거푸집 설치 및 해체, 콘크리트 타설, 철근 가공조립, 부대작업(지수판, 채움재, 봉합재, 스페이서, 지수재, 수축줄눈, 버팀대, 계단철근 설치)을 포함한다.
- ② 비계, 동바리의 설치 및 해체비용을 제외한다.
- ③ 재료비·운반비의 포함 및 제외 사항은 다음과 같다.
 - 포함 : 거푸집, 지수판, 채움재, 봉합재, 스페이서, 지수재, 수축줄눈, 버팀대, 계단철근
 - 제외 : 철근, 콘크리트

【적용기준】

- ① BIM라이브러리 정보
 - 토목시설의 상세표준도 기반 BIM라이브러리(국토교통부/건설기술연구원)
- ② BIM단가 상세설명서 활용방법
 - 본 단가는 상기의 BIM라이브러리에 기준한 것으로, 제시된 기준이 당해공사의 시공규모 또는 현장여건 및 작업조건 등과 부합하지 않는 경우에는 BIM단가를 조정 산출하여 적용할 수 있다.
 - BIM단가 상세설명서를 활용하여 수량정보 및 공사비 산출항목을 변경할 수 있으며, 공사비 산출항목의 변경시에는 본 단가집의 공종별 표준시장단가를 적용한다.

LL310.01818 용수개거 / (H)1.8m×(B)1.8m

코드	LL310.01818
명칭	용수개거
규격	(H)1.8m×(B)1.8m
단위	m
적용단가(원)	463,200
노무비율(%)	77 %



< 기본산출변수 >

산출변수	설명	변수값	단위	비고
LEN	용수개거 길이	1000	mm	
H1	용수개거 기초 두께	250	mm	
HT	용수개거 높이	2050	mm	
B1	용수개거 벽체 두께	150	mm	
B2	용수개거 기초 내폭	1800	mm	
H2	용수개거 벽체 높이	1800	mm	
BD	용수개거 폭	2100	mm	
HC	헌치 길이	150	mm	

LL310.01818 용수개거 / (H)1.8m×(B)1.8m

< 공사비 산출 항목 >

구분	품명/규격	단위	수량	단가	금액	표준시장단가 코드	비고
본 체	콘크리트 타설/장비사용 철근콘크리트	m3	1.088	28,390	30,888	EC220.12000	
	콘크리트 타설/장비사용 무근콘크리트	m3	0.115	25,145	2,892	EC110.12000	
	합판거푸집 보통	m3	3.724	45,606	169,837	ED001.02000	
	유로폼 보통	m2	4.1	36,337	148,982	ED402.02000	
	철근가공조립/현장가공 TYPE-2	ton	0.09947	727,403	72,355	EE001.30000	
	소계					424,954	[A]
부 대 공	지수판(용수개거) (PVC 150×5mm)	sum	[A]의	9%	38,246	요율산출	
	채움재 (스티로폼, t=20mm)						
	봉합재 (실런트, 20×25mm)						
	스 페 이 서 (벽체용)						
	스 페 이 서 (슬라브맞기초용)						
	수팽창고무지수재 (20×10mm)						
	수축 줄눈(용수개거) (6×50mm)						
	계단 철근 설치/도금						
	콘크리트 타설/장비사용 철근콘크리트(
	합판거푸집 (버팀대)						
	강관동바리 (버팀대)						
철근가공조립/현장가공 (버팀대)							
소계					38,246	[B]	
합계					463,200	[A+B]	

< 객체단가 정의 및 해설 >

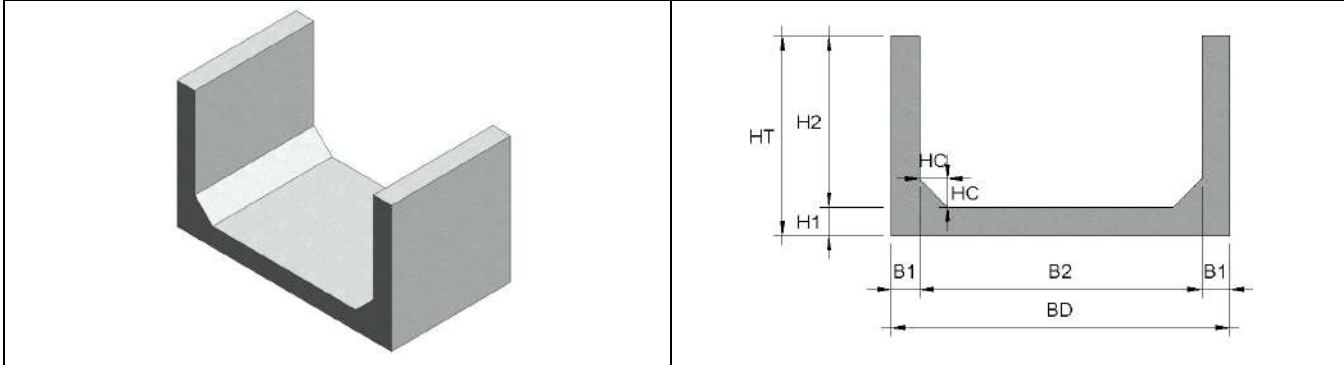
【단가정의】

- ① 이 단가는 용수개거의 시공을 기준한 것으로, 거푸집 설치 및 해체, 콘크리트 타설, 철근 가공조립, 부대작업(지수판, 채움재, 봉합재, 스페이서, 지수재, 수축줄눈, 버팀대, 계단철근 설치)을 포함한다.
- ② 비계, 동바리의 설치 및 해체비용을 제외한다.
- ③ 재료비·운반비의 포함 및 제외 사항은 다음과 같다.
 - 포함 : 거푸집, 지수판, 채움재, 봉합재, 스페이서, 지수재, 수축줄눈, 버팀대, 계단철근
 - 제외 : 철근, 콘크리트

【적용기준】

- ① BIM라이브러리 정보
 - 토목시설의 상세표준도 기반 BIM라이브러리(국토교통부/건설기술연구원)
- ② BIM단가 상세설명서 활용방법
 - 본 단가는 상기의 BIM라이브러리에 기준한 것으로, 제시된 기준이 당해공사의 시공규모 또는 현장여건 및 작업조건 등과 부합하지 않는 경우에는 BIM단가를 조정 산출하여 적용할 수 있다.
 - BIM단가 상세설명서를 활용하여 수량정보 및 공사비 산출항목을 변경할 수 있으며, 공사비 산출항목의 변경시에는 본 단가집의 공종별 표준시장단가를 적용한다.

LL310.01820 용수개거 / (H)1.8m×(B)2.0m	
코드	LL310.01820
명칭	용수개거
규격	(H)1.8m×(B)2.0m
단위	m
적용단가(원)	467,678
노무비율(%)	77 %



< 기본산출변수 >

산출변수	설명	변수값	단위	비고
LEN	용수개거 길이	1,000	mm	
H1	용수개거 기초 두께	250	mm	
HT	용수개거 높이	2050	mm	
B1	용수개거 벽체 두께	150	mm	
B2	용수개거 기초 내폭	2000	mm	
H2	용수개거 벽체 높이	1800	mm	
BD	용수개거 폭	2,300	mm	
HC	현치 길이	150	mm	

LL310.01820 용수개거 / (H)1.8m×(B)2.0m

< 공사비 산출 항목 >

구분	품명/규격	단위	수량	단가	금액	표준시장단가 코드	비고
본 체	콘크리트 타설/장비사용 철근콘크리트	m3	1.138	28,390	32,308	EC220.12000	
	콘크리트 타설/장비사용 무근콘크리트	m3	0.125	25,145	3,143	EC110.12000	
	합판거푸집 보통	m3	3.724	45,606	169,837	ED001.02000	
	유로폼 보통	m2	4.1	36,337	148,982	ED402.02000	
	철근가공조립/현장가공 TYPE-2	ton	0.10282	727,403	74,792	EE001.30000	
	소계					429,062	[A]
부 대 공	지수판(용수개거) (PVC 150×5mm)	sum	[A]의	9%	38,616	요율산출	
	채움재 (스티로폼, t=20mm)						
	봉합재 (실런트, 20×25mm)						
	스 페 이 서 (벽체용)						
	스 페 이 서 (슬라브맞기초용)						
	수팽창고무지수재 (20×10mm)						
	수축 줄눈(용수개거) (6×50mm)						
	계단 철근 설치/도금						
	콘크리트 타설/장비사용 철근콘크리트(
	합판거푸집 (버팀대)						
강관동바리 (버팀대)							
철근가공조립/현장가공 (버팀대)							
소계					38,616	[B]	
합계					467,678	[A+B]	

< 객체단가 정의 및 해설 >

【단가정의】

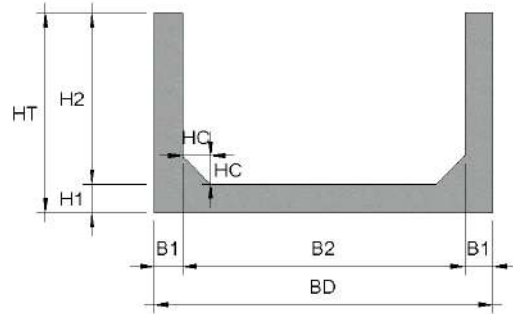
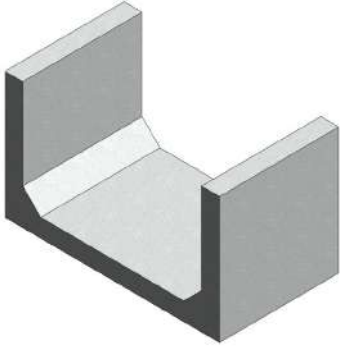
- ① 이 단가는 용수개거의 시공을 기준한 것으로, 거푸집 설치 및 해체, 콘크리트 타설, 철근 가공조립, 부대작업(지수판, 채움재, 봉합재, 스페이서, 지수재, 수축줄눈, 버팀대, 계단철근 설치)을 포함한다.
- ② 비계, 동바리의 설치 및 해체비용을 제외한다.
- ③ 재료비·운반비의 포함 및 제외 사항은 다음과 같다.
 - 포함 : 거푸집, 지수판, 채움재, 봉합재, 스페이서, 지수재, 수축줄눈, 버팀대, 계단철근
 - 제외 : 철근, 콘크리트

【적용기준】

- ① BIM라이브러리 정보
 - 토목시설의 상세표준도 기반 BIM라이브러리(국토교통부/건설기술연구원)
- ② BIM단가 상세설명서 활용방법
 - 본 단가는 상기의 BIM라이브러리에 기준한 것으로, 제시된 기준이 당해공사의 시공규모 또는 현장여건 및 작업조건 등과 부합하지 않는 경우에는 BIM단가를 조정 산출하여 적용할 수 있다.
 - BIM단가 상세설명서를 활용하여 수량정보 및 공사비 산출항목을 변경할 수 있으며, 공사비 산출항목의 변경시에는 본 단가집의 공종별 표준시장단가를 적용한다.

LL310.01919 용수개거 / (H)1.9m×(B)1.9m

코드	LL310.01919
명칭	용수개거
규격	(H)1.9m×(B)1.9m
단위	m
적용단가(원)	492,519
노무비율(%)	78 %



< 기본산출변수 >

산출변수	설명	변수값	단위	비고
LEN	용수개거 길이	1000	mm	
H1	용수개거 기초 두께	250	mm	
HT	용수개거 높이	2150	mm	
B1	용수개거 벽체 두께	150	mm	
B2	용수개거 기초 내폭	1900	mm	
H2	용수개거 벽체 높이	1900	mm	
BD	용수개거 폭	2200	mm	
HC	현차 길이	150	mm	

LL310.01919 용수개거 / (H)1.9m×(B)1.9m

< 공사비 산출 항목 >

구분	품명/규격	단위	수량	단가	금액	표준시장단가 코드	비고
본 체	콘크리트 타설/장비사용 철근콘크리트	m3	1.143	28,390	32,450	EC220.12000	
	콘크리트 타설/장비사용 무근콘크리트	m3	0.12	25,145	3,017	EC110.12000	
	합판거푸집 보통	m3	3.924	45,606	178,958	ED001.02000	
	유로폼 보통	m2	4.3	36,337	156,249	ED402.02000	
	철근가공조립/현장가공 TYPE-2	ton	0.1116	727,403	81,178	EE001.30000	
	소계					451,852	[A]
부 대 공	지수판(용수개거) (PVC 150×5mm)	sum	[A]의	9%	40,667	요율산출	
	채움재 (스티로폼, t=20mm)						
	봉합재 (실런트, 20×25mm)						
	스 페 이 서 (벽체용)						
	스 페 이 서 (슬라브맞기초용)						
	수팽창고무지수재 (20×10mm)						
	수축 줄눈(용수개거) (6×50mm)						
	계단 철근 설치/도금						
	콘크리트 타설/장비사용 철근콘크리트(
	합판거푸집 (버팀대)						
강관동바리 (버팀대)							
철근가공조립/현장가공 (버팀대)							
소계					40,667	[B]	
합계					492,519	[A+B]	

< 객체단가 정의 및 해설 >

【단가정의】

- ① 이 단가는 용수개거의 시공을 기준한 것으로, 거푸집 설치 및 해체, 콘크리트 타설, 철근 가공조립, 부대작업(지수판, 채움재, 봉합재, 스페이서, 지수재, 수축줄눈, 버팀대, 계단철근 설치)을 포함한다.
- ② 비계, 동바리의 설치 및 해체비용을 제외한다.
- ③ 재료비·운반비의 포함 및 제외 사항은 다음과 같다.
 - 포함 : 거푸집, 지수판, 채움재, 봉합재, 스페이서, 지수재, 수축줄눈, 버팀대, 계단철근
 - 제외 : 철근, 콘크리트

【적용기준】

- ① BIM라이브러리 정보
 - 토목시설의 상세표준도 기반 BIM라이브러리(국토교통부/건설기술연구원)
- ② BIM단가 상세설명서 활용방법
 - 본 단가는 상기의 BIM라이브러리에 기준한 것으로, 제시된 기준이 당해공사의 시공규모 또는 현장여건 및 작업조건 등과 부합하지 않는 경우에는 BIM단가를 조정 산출하여 적용할 수 있다.
 - BIM단가 상세설명서를 활용하여 수량정보 및 공사비 산출항목을 변경할 수 있으며, 공사비 산출항목의 변경시에는 본 단가집의 공종별 표준시장단가를 적용한다.

LL310.01920 용수개거 / (H)1.9m×(B)2.0m

< 공사비 산출 항목 >

구분	품명/규격	단위	수량	단가	금액	표준시장단가 코드	비고
본 체	콘크리트 타설/장비사용 철근콘크리트	m3	1.168	28,390	33,160	EC220.12000	
	콘크리트 타설/장비사용 무근콘크리트	m3	0.125	25,145	3,143	EC110.12000	
	합판거푸집 보통	m3	3.924	45,606	178,958	ED001.02000	
	유로폼 보통	m2	4.3	36,337	156,249	ED402.02000	
	철근가공조립/현장가공 TYPE-2	ton	0.11344	727,403	82,517	EE001.30000	
	소계					454,027	[A]
부 대 공	지수판(용수개거) (PVC 150×5mm)	sum	[A]의	9%	40,862	요율산출	
	채움재 (스티로폼, t=20mm)						
	봉합재 (실런트, 20×25mm)						
	스 페 이 서 (벽체용)						
	스 페 이 서 (슬라브맞기초용)						
	수팽창고무지수재 (20×10mm)						
	수축 줄눈(용수개거) (6×50mm)						
	계단 철근 설치/도금						
	콘크리트 타설/장비사용 철근콘크리트(
	합판거푸집 (버팀대)						
강관동바리 (버팀대)							
철근가공조립/현장가공 (버팀대)							
소계					40,862	[B]	
합계					494,889	[A+B]	

< 객체단가 정의 및 해설 >

【단가정의】

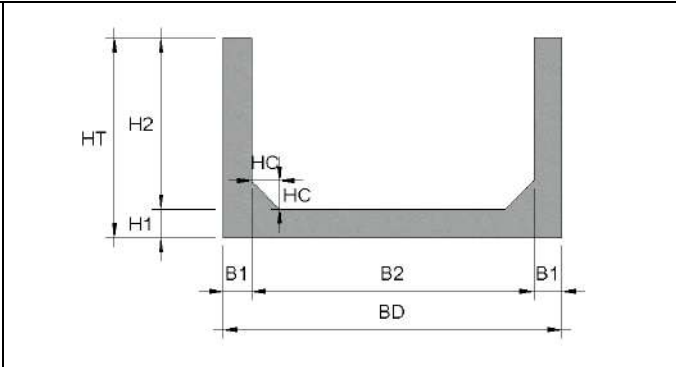
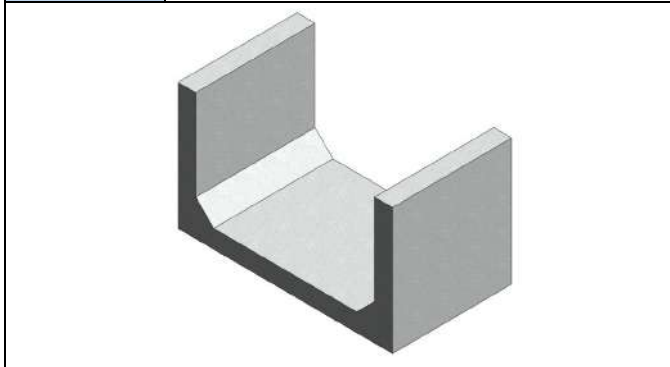
- ① 이 단가는 용수개거의 시공을 기준한 것으로, 거푸집 설치 및 해체, 콘크리트 타설, 철근 가공조립, 부대작업(지수판, 채움재, 봉합재, 스페이서, 지수재, 수축줄눈, 버팀대, 계단철근 설치)을 포함한다.
- ② 비계, 동바리의 설치 및 해체비용을 제외한다.
- ③ 재료비·운반비의 포함 및 제외 사항은 다음과 같다.
 - 포함 : 거푸집, 지수판, 채움재, 봉합재, 스페이서, 지수재, 수축줄눈, 버팀대, 계단철근
 - 제외 : 철근, 콘크리트

【적용기준】

- ① BIM라이브러리 정보
 - 토목시설의 상세표준도 기반 BIM라이브러리(국토교통부/건설기술연구원)
- ② BIM단가 상세설명서 활용방법
 - 본 단가는 상기의 BIM라이브러리에 기준한 것으로, 제시된 기준이 당해공사의 시공규모 또는 현장여건 및 작업조건 등과 부합하지 않는 경우에는 BIM단가를 조정 산출하여 적용할 수 있다.
 - BIM단가 상세설명서를 활용하여 수량정보 및 공사비 산출항목을 변경할 수 있으며, 공사비 산출항목의 변경시에는 본 단가집의 공종별 표준시장단가를 적용한다.

LL310.02020 용수개거 / (H)2.0m×(B)2.0m

코드	LL310.02020
명칭	용수개거
규격	(H)2.0m×(B)2.0m
단위	m
적용단가(원)	524,146
노무비율(%)	78 %



< 기본산출변수 >

산출변수	설명	변수값	단위	비고
LEN	용수개거 길이	1000	mm	
H1	용수개거 기초 두께	250	mm	
HT	용수개거 높이	2250	mm	
B1	용수개거 벽체 두께	150	mm	
B2	용수개거 기초 내폭	2000	mm	
H2	용수개거 벽체 높이	2000	mm	
BD	용수개거 폭	2300	mm	
HC	현치 길이	150	mm	

< 공사비 산출 항목 >

구분	품명/규격	단위	수량	단가	금액	표준시장단가 코드	비고
본 체	콘크리트 타설/장비사용 철근콘크리트	m3	1.198	28,390	34,011	EC220.12000	
	콘크리트 타설/장비사용 무근콘크리트	m3	0.125	25,145	3,143	EC110.12000	
	합판거푸집 보통	m3	4.124	45,606	188,079	ED001.02000	
	유로폼 보통	m2	4.5	36,337	163,517	ED402.02000	
	철근가공조립/현장가공 TYPE-2	ton	0.12664	727,403	92,118	EE001.30000	
	소계					480,868	[A]
부 대 공	지수판(용수개거) (PVC 150×5mm)	sum	[A]의	9%	43,278	요율산출	
	채움재 (스티로폼, t=20mm)						
	봉합재 (실런트, 20×25mm)						
	스 페 이 서 (벽체용)						
	스 페 이 서 (슬라브맞기초용)						
	수팽창고무지수재 (20×10mm)						
	수축 줄눈(용수개거) (6×50mm)						
	계단 철근 설치/도금						
	콘크리트 타설/장비사용 철근콘크리트(
	합판거푸집 (버팀대)						
강관동바리 (버팀대)							
철근가공조립/현장가공 (버팀대)							
소계					43,278	[B]	
합계					524,146	[A+B]	

< 객체단가 정의 및 해설 >

【단가정의】

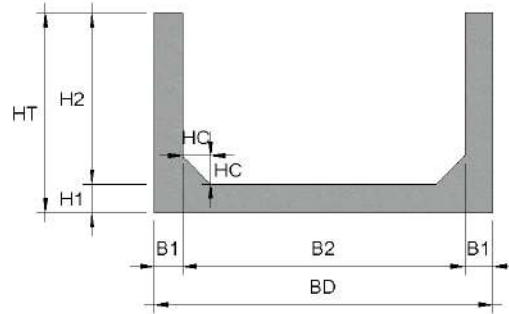
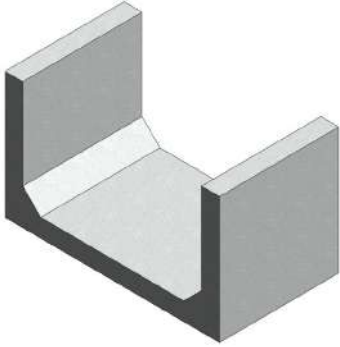
- ① 이 단가는 용수개거의 시공을 기준한 것으로, 거푸집 설치 및 해체, 콘크리트 타설, 철근 가공조립, 부대작업(지수판, 채움재, 봉합재, 스페이서, 지수재, 수축줄눈, 버팀대, 계단철근 설치)을 포함한다.
- ② 비계, 동바리의 설치 및 해체비용을 제외한다.
- ③ 재료비·운반비의 포함 및 제외 사항은 다음과 같다.
 - 포함 : 거푸집, 지수판, 채움재, 봉합재, 스페이서, 지수재, 수축줄눈, 버팀대, 계단철근
 - 제외 : 철근, 콘크리트

【적용기준】

- ① BIM라이브러리 정보
 - 토목시설의 상세표준도 기반 BIM라이브러리(국토교통부/건설기술연구원)
- ② BIM단가 상세설명서 활용방법
 - 본 단가는 상기의 BIM라이브러리에 기준한 것으로, 제시된 기준이 당해공사의 시공규모 또는 현장여건 및 작업조건 등과 부합하지 않는 경우에는 BIM단가를 조정 산출하여 적용할 수 있다.
 - BIM단가 상세설명서를 활용하여 수량정보 및 공사비 산출항목을 변경할 수 있으며, 공사비 산출항목의 변경시에는 본 단가집의 공종별 표준시장단가를 적용한다.

LL310.02025 용수개거 / (H)2.0m×(B)2.5m

코드	LL310.02025
명칭	용수개거
규격	(H)2.0m×(B)2.5m
단위	m
적용단가(원)	537,185
노무비율(%)	78 %



< 기본산출변수 >

산출변수	설명	변수값	단위	비고
LEN	용수개거 길이	1000	mm	
H1	용수개거 기초 두께	250	mm	
HT	용수개거 높이	2250	mm	
B1	용수개거 벽체 두께	150	mm	
B2	용수개거 기초 내폭	2500	mm	
H2	용수개거 벽체 높이	2000	mm	
BD	용수개거 폭	2800	mm	
HC	헌치 길이	150	mm	

< 공사비 산출 항목 >

구분	품명/규격	단위	수량	단가	금액	표준시장단가 코드	비고
본 체	콘크리트 타설/장비사용 철근콘크리트	m3	1.323	28,390	37,560	EC220.12000	
	콘크리트 타설/장비사용 무근콘크리트	m3	0.15	25,145	3,772	EC110.12000	
	합판거푸집 보통	m3	4.124	45,606	188,079	ED001.02000	
	유로폼 보통	m2	4.5	36,337	163,517	ED402.02000	
	철근가공조립/현장가공 TYPE-2	ton	0.13734	727,403	99,902	EE001.30000	
	소계					492,830	[A]
부 대 공	지수판(용수개거) (PVC 150×5mm)	sum	[A]의	9%	44,355	요율산출	
	채움재 (스티로폼, t=20mm)						
	봉합재 (실런트, 20×25mm)						
	스 페 이 서 (벽체용)						
	스 페 이 서 (슬라브맞기초용)						
	수팽창고무지수재 (20×10mm)						
	수축 줄눈(용수개거) (6×50mm)						
	계단 철근 설치/도금						
	콘크리트 타설/장비사용 철근콘크리트(
	합판거푸집 (버팀대)						
강관동바리 (버팀대)							
철근가공조립/현장가공 (버팀대)							
소계					44,355	[B]	
합계					537,185	[A+B]	

< 객체단가 정의 및 해설 >

【단가정의】

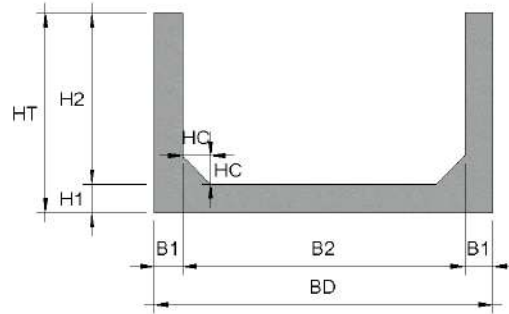
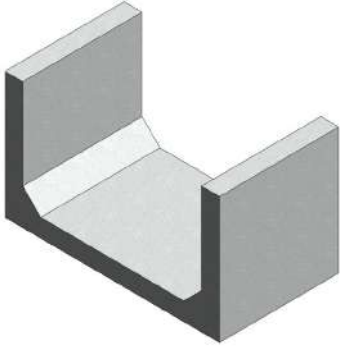
- ① 이 단가는 용수개거의 시공을 기준한 것으로, 거푸집 설치 및 해체, 콘크리트 타설, 철근 가공조립, 부대작업(지수판, 채움재, 봉합재, 스페이서, 지수재, 수축줄눈, 버팀대, 계단철근 설치)을 포함한다.
- ② 비계, 동바리의 설치 및 해체비용을 제외한다.
- ③ 재료비·운반비의 포함 및 제외 사항은 다음과 같다.
 - 포함 : 거푸집, 지수판, 채움재, 봉합재, 스페이서, 지수재, 수축줄눈, 버팀대, 계단철근
 - 제외 : 철근, 콘크리트

【적용기준】

- ① BIM라이브러리 정보
 - 토목시설의 상세표준도 기반 BIM라이브러리(국토교통부/건설기술연구원)
- ② BIM단가 상세설명서 활용방법
 - 본 단가는 상기의 BIM라이브러리에 기준한 것으로, 제시된 기준이 당해공사의 시공규모 또는 현장여건 및 작업조건 등과 부합하지 않는 경우에는 BIM단가를 조정 산출하여 적용할 수 있다.
 - BIM단가 상세설명서를 활용하여 수량정보 및 공사비 산출항목을 변경할 수 있으며, 공사비 산출항목의 변경시에는 본 단가집의 공종별 표준시장단가를 적용한다.

LL310.02121 용수개거 / (H)2.1m×(B)2.1m

코드	LL310.02121
명칭	용수개거
규격	(H)2.1m×(B)2.1m
단위	m
적용단가(원)	573,188
노무비율(%)	78 %



< 기본산출변수 >

산출변수	설명	변수값	단위	비고
LEN	용수개거 길이	1000	mm	
H1	용수개거 기초 두께	250	mm	
HT	용수개거 높이	2350	mm	
B1	용수개거 벽체 두께	200	mm	
B2	용수개거 기초 내폭	2100	mm	
H2	용수개거 벽체 높이	2100	mm	
BD	용수개거 폭	2500	mm	
HC	현치 길이	150	mm	

LL310.02121 용수개거 / (H)2.1m×(B)2.1m

< 공사비 산출 항목 >

구분	품명/규격	단위	수량	단가	금액	표준시장단가 코드	비고
본 체	콘크리트 타설/장비사용 철근콘크리트	m3	1.488	28,390	42,244	EC220.12000	
	콘크리트 타설/장비사용 무근콘크리트	m3	0.135	25,145	3,395	EC110.12000	
	합판거푸집 보통	m3	4.324	45,606	197,200	ED001.02000	
	유로폼 보통	m2	4.7	36,337	170,784	ED402.02000	
	철근가공조립/현장가공 TYPE-2	ton	0.1543	727,403	112,238	EE001.30000	
	소계					525,861	[A]
부 대 공	지수판(용수개거) (PVC 150×5mm)	sum	[A]의	9%	47,327	요율산출	
	채움재 (스티로폼, t=20mm)						
	봉합재 (실런트, 20×25mm)						
	스 페 이 서 (벽체용)						
	스 페 이 서 (슬라브맞기초용)						
	수팽창고무지수재 (20×10mm)						
	수축 줄눈(용수개거) (6×50mm)						
	계단 철근 설치/도금						
	콘크리트 타설/장비사용 철근콘크리트(
	합판거푸집 (버팀대)						
강관동바리 (버팀대)							
철근가공조립/현장가공 (버팀대)							
소계					47,327	[B]	
합계					573,188	[A+B]	

< 객체단가 정의 및 해설 >

【단가정의】

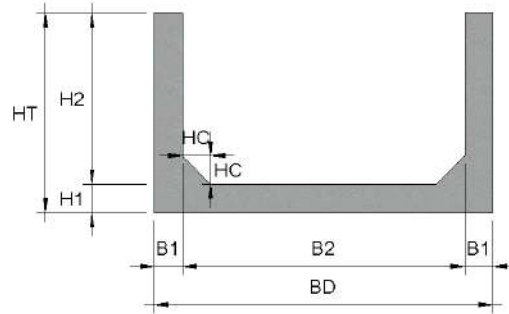
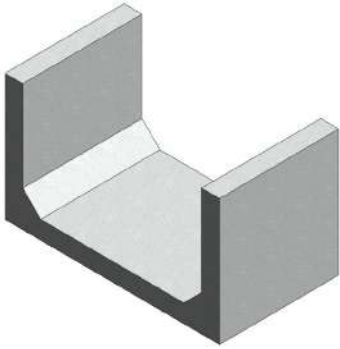
- ① 이 단가는 용수개거의 시공을 기준한 것으로, 거푸집 설치 및 해체, 콘크리트 타설, 철근 가공조립, 부대작업(지수판, 채움재, 봉합재, 스페이서, 지수재, 수축줄눈, 버팀대, 계단철근 설치)을 포함한다.
- ② 비계, 동바리의 설치 및 해체비용을 제외한다.
- ③ 재료비·운반비의 포함 및 제외 사항은 다음과 같다.
 - 포함 : 거푸집, 지수판, 채움재, 봉합재, 스페이서, 지수재, 수축줄눈, 버팀대, 계단철근
 - 제외 : 철근, 콘크리트

【적용기준】

- ① BIM라이브러리 정보
 - 토목시설의 상세표준도 기반 BIM라이브러리(국토교통부/건설기술연구원)
- ② BIM단가 상세설명서 활용방법
 - 본 단가는 상기의 BIM라이브러리에 기준한 것으로, 제시된 기준이 당해공사의 시공규모 또는 현장여건 및 작업조건 등과 부합하지 않는 경우에는 BIM단가를 조정 산출하여 적용할 수 있다.
 - BIM단가 상세설명서를 활용하여 수량정보 및 공사비 산출항목을 변경할 수 있으며, 공사비 산출항목의 변경시에는 본 단가집의 공종별 표준시장단가를 적용한다.

LL310.02125 용수개거 / (H)2.1m×(B)2.5m

코드	LL310.02125
명칭	용수개거
규격	(H)2.1m×(B)2.5m
단위	m
적용단가(원)	583,618
노무비율(%)	78 %



< 기본산출변수 >

산출변수	설명	변수값	단위	비고
LEN	용수개거 길이	1,000	mm	
H1	용수개거 기초 두께	250	mm	
HT	용수개거 높이	2350	mm	
B1	용수개거 벽체 두께	200	mm	
B2	용수개거 기초 내폭	2500	mm	
H2	용수개거 벽체 높이	2100	mm	
BD	용수개거 폭	2900	mm	
HC	헌치 길이	150	mm	

LL310.02125 용수개거 / (H)2.1m×(B)2.5m

< 공사비 산출 항목 >

구분	품명/규격	단위	수량	단가	금액	표준시장단가 코드	비고
본 체	콘크리트 타설/장비사용 철근콘크리트	m3	1.588	28,390	45,083	EC220.12000	
	콘크리트 타설/장비사용 무근콘크리트	m3	0.155	25,145	3,897	EC110.12000	
	합판거푸집 보통	m3	4.324	45,606	197,200	ED001.02000	
	유로폼 보통	m2	4.7	36,337	170,784	ED402.02000	
	철근가공조립/현장가공 TYPE-2	ton	0.16286	727,403	118,465	EE001.30000	
	소계					535,429	[A]
부 대 공	지수판(용수개거) (PVC 150×5mm)	sum	[A]의	9%	48,189	요율산출	
	채움재 (스티로폼, t=20mm)						
	봉합재 (실런트, 20×25mm)						
	스 페 이 서 (벽체용)						
	스 페 이 서 (슬라브맞기초용)						
	수팽창고무지수재 (20×10mm)						
	수축 줄눈(용수개거) (6×50mm)						
	계단 철근 설치/도금						
	콘크리트 타설/장비사용 철근콘크리트(
	합판거푸집 (버팀대)						
강관동바리 (버팀대)							
철근가공조립/현장가공 (버팀대)							
소계					48,189	[B]	
합계					583,618	[A+B]	

< 객체단가 정의 및 해설 >

【단가정의】

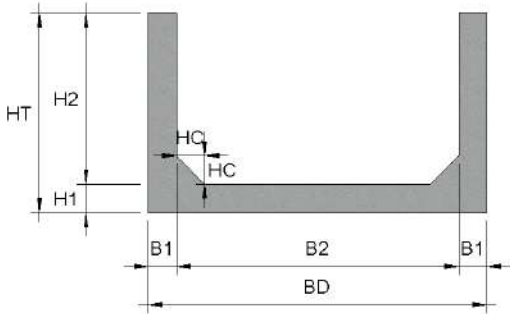
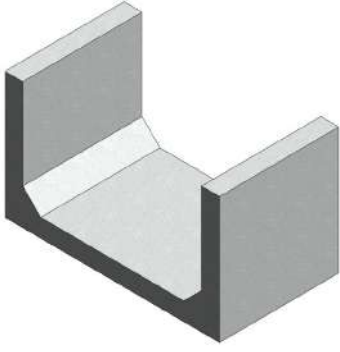
- ① 이 단가는 용수개거의 시공을 기준한 것으로, 거푸집 설치 및 해체, 콘크리트 타설, 철근 가공조립, 부대작업(지수판, 채움재, 봉합재, 스페이서, 지수재, 수축줄눈, 버팀대, 계단철근 설치)을 포함한다.
- ② 비계, 동바리의 설치 및 해체비용을 제외한다.
- ③ 재료비·운반비의 포함 및 제외 사항은 다음과 같다.
 - 포함 : 거푸집, 지수판, 채움재, 봉합재, 스페이서, 지수재, 수축줄눈, 버팀대, 계단철근
 - 제외 : 철근, 콘크리트

【적용기준】

- ① BIM라이브러리 정보
 - 토목시설의 상세표준도 기반 BIM라이브러리(국토교통부/건설기술연구원)
- ② BIM단가 상세설명서 활용방법
 - 본 단가는 상기의 BIM라이브러리에 기준한 것으로, 제시된 기준이 당해공사의 시공규모 또는 현장여건 및 작업조건 등과 부합하지 않는 경우에는 BIM단가를 조정 산출하여 적용할 수 있다.
 - BIM단가 상세설명서를 활용하여 수량정보 및 공사비 산출항목을 변경할 수 있으며, 공사비 산출항목의 변경시에는 본 단가집의 공종별 표준시장단가를 적용한다.

LL310.02222 용수개거 / (H)2.2m×(B)2.2m

코드	LL310.02222
명칭	용수개거
규격	(H)2.2m×(B)2.2m
단위	m
적용단가(원)	614,466
노무비율(%)	78 %



< 기본산출변수 >

산출변수	설명	변수값	단위	비고
LEN	용수개거 길이	1000	mm	
H1	용수개거 기초 두께	250	mm	
HT	용수개거 높이	2450	mm	
B1	용수개거 벽체 두께	200	mm	
B2	용수개거 기초 내폭	2200	mm	
H2	용수개거 벽체 높이	2200	mm	
BD	용수개거 폭	2600	mm	
HC	헌치 길이	150	mm	

LL310.02222 용수개거 / (H)2.2m×(B)2.2m

< 공사비 산출 항목 >

구분	품명/규격	단위	수량	단가	금액	표준시장단가 코드	비고
본 체	콘크리트 타설/장비사용 철근콘크리트	m3	1.553	28,390	44,090	EC220.12000	
	콘크리트 타설/장비사용 무근콘크리트	m3	0.14	25,145	3,520	EC110.12000	
	합판거푸집 보통	m3	4.524	45,606	206,322	ED001.02000	
	유로폼 보통	m2	4.9	36,337	178,051	ED402.02000	
	철근가공조립/현장가공 TYPE-2	ton	0.18112	727,403	131,747	EE001.30000	
	소계					563,730	[A]
부 대 공	지수판(용수개거) (PVC 150×5mm)	sum	[A]의	9%	50,736	요율산출	
	채움재 (스티로폼, t=20mm)						
	봉합재 (실런트, 20×25mm)						
	스 페 이 서 (벽체용)						
	스 페 이 서 (슬라브맞기초용)						
	수팽창고무지수재 (20×10mm)						
	수축 줄눈(용수개거) (6×50mm)						
	계단 철근 설치/도금						
	콘크리트 타설/장비사용 철근콘크리트(
	합판거푸집 (버팀대)						
강관동바리 (버팀대)							
철근가공조립/현장가공 (버팀대)							
소계					50,736	[B]	
합계					614,466	[A+B]	

< 객체단가 정의 및 해설 >

【단가정의】

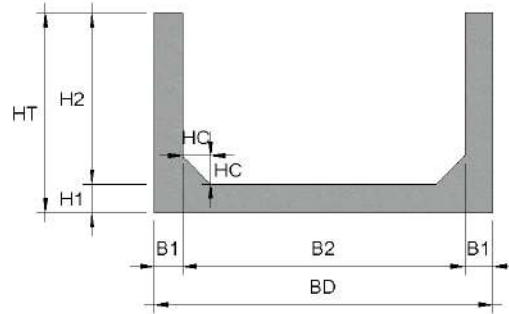
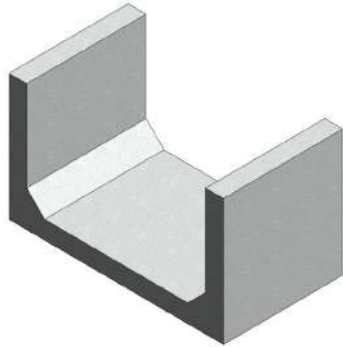
- ① 이 단가는 용수개거의 시공을 기준한 것으로, 거푸집 설치 및 해체, 콘크리트 타설, 철근 가공조립, 부대작업(지수판, 채움재, 봉합재, 스페이서, 지수재, 수축줄눈, 버팀대, 계단철근 설치)을 포함한다.
- ② 비계, 동바리의 설치 및 해체비용을 제외한다.
- ③ 재료비·운반비의 포함 및 제외 사항은 다음과 같다.
 - 포함 : 거푸집, 지수판, 채움재, 봉합재, 스페이서, 지수재, 수축줄눈, 버팀대, 계단철근
 - 제외 : 철근, 콘크리트

【적용기준】

- ① BIM라이브러리 정보
 - 토목시설의 상세표준도 기반 BIM라이브러리(국토교통부/건설기술연구원)
- ② BIM단가 상세설명서 활용방법
 - 본 단가는 상기의 BIM라이브러리에 기준한 것으로, 제시된 기준이 당해공사의 시공규모 또는 현장여건 및 작업조건 등과 부합하지 않는 경우에는 BIM단가를 조정 산출하여 적용할 수 있다.
 - BIM단가 상세설명서를 활용하여 수량정보 및 공사비 산출항목을 변경할 수 있으며, 공사비 산출항목의 변경시에는 본 단가집의 공종별 표준시장단가를 적용한다.

LL310.02225 용수개거 / (H)2.2m×(B)2.5m

코드	LL310.02225
명칭	용수개거
규격	(H)2.2m×(B)2.5m
단위	m
적용단가(원)	622,890
노무비율(%)	78 %



< 기본산출변수 >

산출변수	설명	변수값	단위	비고
LEN	용수개거 길이	1,000	mm	
H1	용수개거 기초 두께	250	mm	
HT	용수개거 높이	2450	mm	
B1	용수개거 벽체 두께	200	mm	
B2	용수개거 기초 내폭	2500	mm	
H2	용수개거 벽체 높이	2200	mm	
BD	용수개거 폭	2900	mm	
HC	현치 길이	150	mm	

LL310.02225 용수개거 / (H)2.2m×(B)2.5m

< 공사비 산출 항목 >

구분	품명/규격	단위	수량	단가	금액	표준시장단가 코드	비고
본 체	콘크리트 타설/장비사용 철근콘크리트	m3	1.628	28,390	46,219	EC220.12000	
	콘크리트 타설/장비사용 무근콘크리트	m3	0.155	25,145	3,897	EC110.12000	
	합판거푸집 보통	m3	4.524	45,606	206,322	ED001.02000	
	유로폼 보통	m2	4.9	36,337	178,051	ED402.02000	
	철근가공조립/현장가공 TYPE-2	ton	0.1883	727,403	136,970	EE001.30000	
	소계					571,459	[A]
부 대 공	지수판(용수개거) (PVC 150×5mm)	sum	[A]의	9%	51,431	요율산출	
	채움재 (스티로폼, t=20mm)						
	봉합재 (실런트, 20×25mm)						
	스 페 이 서 (벽체용)						
	스 페 이 서 (슬라브맞기초용)						
	수팽창고무지수재 (20×10mm)						
	수축 줄눈(용수개거) (6×50mm)						
	계단 철근 설치/도금						
	콘크리트 타설/장비사용 철근콘크리트(
	합판거푸집 (버팀대)						
강관동바리 (버팀대)							
철근가공조립/현장가공 (버팀대)							
소계					51,431	[B]	
합계					622,890	[A+B]	

< 객체단가 정의 및 해설 >

【단가정의】

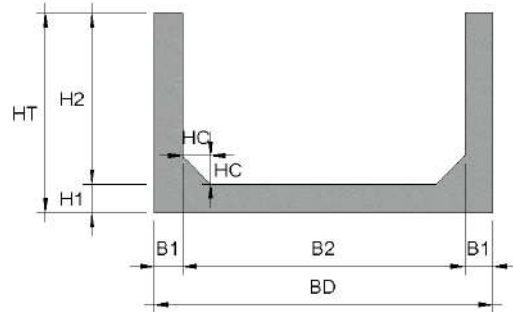
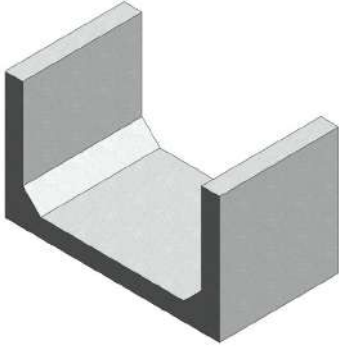
- ① 이 단가는 용수개거의 시공을 기준한 것으로, 거푸집 설치 및 해체, 콘크리트 타설, 철근 가공조립, 부대작업(지수판, 채움재, 봉합재, 스페이서, 지수재, 수축줄눈, 버팀대, 계단철근 설치)을 포함한다.
- ② 비계, 동바리의 설치 및 해체비용을 제외한다.
- ③ 재료비·운반비의 포함 및 제외 사항은 다음과 같다.
 - 포함 : 거푸집, 지수판, 채움재, 봉합재, 스페이서, 지수재, 수축줄눈, 버팀대, 계단철근
 - 제외 : 철근, 콘크리트

【적용기준】

- ① BIM라이브러리 정보
 - 토목시설의 상세표준도 기반 BIM라이브러리(국토교통부/건설기술연구원)
- ② BIM단가 상세설명서 활용방법
 - 본 단가는 상기의 BIM라이브러리에 기준한 것으로, 제시된 기준이 당해공사의 시공규모 또는 현장여건 및 작업조건 등과 부합하지 않는 경우에는 BIM단가를 조정 산출하여 적용할 수 있다.
 - BIM단가 상세설명서를 활용하여 수량정보 및 공사비 산출항목을 변경할 수 있으며, 공사비 산출항목의 변경시에는 본 단가집의 공종별 표준시장단가를 적용한다.

LL310.02323 용수개거 / (H)2.3m×(B)2.3m

코드	LL310.02323
명칭	용수개거
규격	(H)2.3m×(B)2.3m
단위	m
적용단가(원)	650,632
노무비율(%)	78 %



< 기본산출변수 >

산출변수	설명	변수값	단위	비고
LEN	용수개거 길이	1000	mm	
H1	용수개거 기초 두께	300	mm	
HT	용수개거 높이	2600	mm	
B1	용수개거 벽체 두께	200	mm	
B2	용수개거 기초 내폭	2300	mm	
H2	용수개거 벽체 높이	2300	mm	
BD	용수개거 폭	2700	mm	
HC	현치 길이	150	mm	

LL310.02323 용수개거 / (H)2.3m×(B)2.3m

< 공사비 산출 항목 >

구분	품명/규격	단위	수량	단가	금액	표준시장단가 코드	비고
본 체	콘크리트 타설/장비사용 철근콘크리트	m3	1.753	28,390	49,768	EC220.12000	
	콘크리트 타설/장비사용 무근콘크리트	m3	0.145	25,145	3,646	EC110.12000	
	합판거푸집 보통	m3	4.724	45,606	215,443	ED001.02000	
	유로폼 보통	m2	5.2	36,337	188,952	ED402.02000	
	철근가공조립/현장가공 TYPE-2	ton	0.19123	727,403	139,101	EE001.30000	
	소계					596,910	[A]
부 대 공	지수판(용수개거) (PVC 150×5mm)	sum	[A]의	9%	53,722	요율산출	
	채움재 (스티로폼, t=20mm)						
	봉합재 (실런트, 20×25mm)						
	스 페 이 서 (벽체용)						
	스 페 이 서 (슬라브맞기초용)						
	수팽창고무지수재 (20×10mm)						
	수축 줄눈(용수개거) (6×50mm)						
	계단 철근 설치/도금						
	콘크리트 타설/장비사용 철근콘크리트(
	합판거푸집 (버팀대)						
강관동바리 (버팀대)							
철근가공조립/현장가공 (버팀대)							
소계					53,722	[B]	
합계					650,632	[A+B]	

< 객체단가 정의 및 해설 >

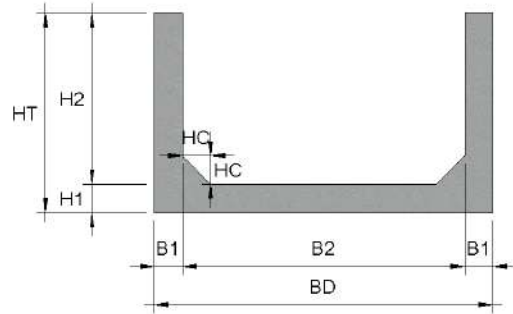
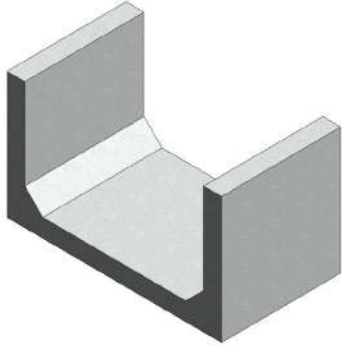
【단가정의】

- ① 이 단가는 용수개거의 시공을 기준한 것으로, 거푸집 설치 및 해체, 콘크리트 타설, 철근 가공조립, 부대작업(지수판, 채움재, 봉합재, 스페이서, 지수재, 수축줄눈, 버팀대, 계단철근 설치)을 포함한다.
- ② 비계, 동바리의 설치 및 해체비용을 제외한다.
- ③ 재료비·운반비의 포함 및 제외 사항은 다음과 같다.
 - 포함 : 거푸집, 지수판, 채움재, 봉합재, 스페이서, 지수재, 수축줄눈, 버팀대, 계단철근
 - 제외 : 철근, 콘크리트

【적용기준】

- ① BIM라이브러리 정보
 - 토목시설의 상세표준도 기반 BIM라이브러리(국토교통부/건설기술연구원)
- ② BIM단가 상세설명서 활용방법
 - 본 단가는 상기의 BIM라이브러리에 기준한 것으로, 제시된 기준이 당해공사의 시공규모 또는 현장여건 및 작업조건 등과 부합하지 않는 경우에는 BIM단가를 조정 산출하여 적용할 수 있다.
 - BIM단가 상세설명서를 활용하여 수량정보 및 공사비 산출항목을 변경할 수 있으며, 공사비 산출항목의 변경시에는 본 단가집의 공종별 표준시장단가를 적용한다.

LL310.02325 용수개거 / (H)2.3m×(B)2.5m	
코드	LL310.02325
명칭	용수개거
규격	(H)2.3m×(B)2.5m
단위	m
적용단가(원)	656,552
노무비율(%)	78 %



< 기본산출변수 >

산출변수	설명	변수값	단위	비고
LEN	용수개거 길이	1,000	mm	
H1	용수개거 기초 두께	300	mm	
HT	용수개거 높이	2600	mm	
B1	용수개거 벽체 두께	200	mm	
B2	용수개거 기초 내폭	2500	mm	
H2	용수개거 벽체 높이	2300	mm	
BD	용수개거 폭	2900	mm	
HC	헌치 길이	150	mm	

LL310.02325 용수개거 / (H)2.3m×(B)2.5m

< 공사비 산출 항목 >

구분	품명/규격	단위	수량	단가	금액	표준시장단가 코드	비고
본 체	콘크리트 타설/장비사용 철근콘크리트	m3	1.813	28,390	51,471	EC220.12000	
	콘크리트 타설/장비사용 무근콘크리트	m3	0.155	25,145	3,897	EC110.12000	
	합판거푸집 보통	m3	4.724	45,606	215,443	ED001.02000	
	유로폼 보통	m2	5.2	36,337	188,952	ED402.02000	
	철근가공조립/현장가공 TYPE-2	ton	0.19601	727,403	142,578	EE001.30000	
	소계					602,341	[A]
부 대 공	지수판(용수개거) (PVC 150×5mm)	sum	[A]의	9%	54,211	요율산출	
	채움재 (스티로폼, t=20mm)						
	봉합재 (실런트,20×25mm)						
	스 페 이 서 (벽체용)						
	스 페 이 서 (슬라브맞기초용)						
	수팽창고무지수재 (20×10mm)						
	수축 줄눈(용수개거) (6×50mm)						
	계단 철근 설치/도금						
	콘크리트 타설/장비사용 철근콘크리트(
	합판거푸집 (버팀대)						
강관동바리 (버팀대)							
철근가공조립/현장가공 (버팀대)							
소계					54,211	[B]	
합계					656,552	[A+B]	

< 객체단가 정의 및 해설 >

【단가정의】

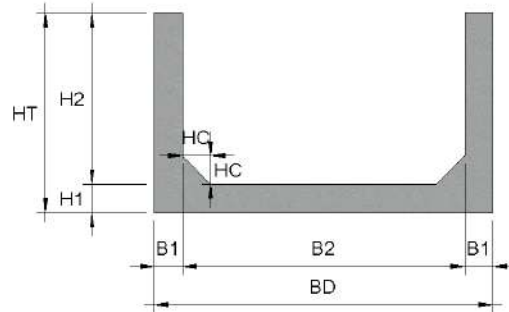
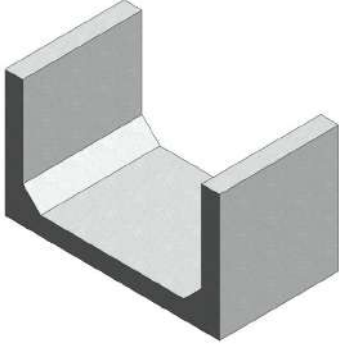
- ① 이 단가는 용수개거의 시공을 기준한 것으로, 거푸집 설치 및 해체, 콘크리트 타설, 철근 가공조립, 부대작업(지수판, 채움재, 봉합재, 스페이서, 지수재, 수축줄눈, 버팀대, 계단철근 설치)을 포함한다.
- ② 비계, 동바리의 설치 및 해체비용을 제외한다.
- ③ 재료비·운반비의 포함 및 제외 사항은 다음과 같다.
 - 포함 : 거푸집, 지수판, 채움재, 봉합재, 스페이서, 지수재, 수축줄눈, 버팀대, 계단철근
 - 제외 : 철근, 콘크리트

【적용기준】

- ① BIM라이브러리 정보
 - 토목시설의 상세표준도 기반 BIM라이브러리(국토교통부/건설기술연구원)
- ② BIM단가 상세설명서 활용방법
 - 본 단가는 상기의 BIM라이브러리에 기준한 것으로, 제시된 기준이 당해공사의 시공규모 또는 현장여건 및 작업조건 등과 부합하지 않는 경우에는 BIM단가를 조정 산출하여 적용할 수 있다.
 - BIM단가 상세설명서를 활용하여 수량정보 및 공사비 산출항목을 변경할 수 있으며, 공사비 산출항목의 변경시에는 본 단가집의 공종별 표준시장단가를 적용한다.

LL310.02424 용수개거 / (H)2.4m×(B)2.4m

코드	LL310.02424
명칭	용수개거
규격	(H)2.4m×(B)2.4m
단위	m
적용단가(원)	677,277
노무비율(%)	78 %



< 기본산출변수 >

산출변수	설명	변수값	단위	비고
LEN	용수개거 길이	1000	mm	
H1	용수개거 기초 두께	300	mm	
HT	용수개거 높이	2700	mm	
B1	용수개거 벽체 두께	200	mm	
B2	용수개거 기초 내폭	2400	mm	
H2	용수개거 벽체 높이	2400	mm	
BD	용수개거 폭	2800	mm	
HC	현차 길이	150	mm	

LL310.02424 용수개거 / (H)2.4m×(B)2.4m

< 공사비 산출 항목 >

구분	품명/규격	단위	수량	단가	금액	표준시장단가 코드	비고
본 체	콘크리트 타설/장비사용 철근콘크리트	m3	1.823	28,390	51,755	EC220.12000	
	콘크리트 타설/장비사용 무근콘크리트	m3	0.15	25,145	3,772	EC110.12000	
	합판거푸집 보통	m3	4.924	45,606	224,564	ED001.02000	
	유로폼 보통	m2	5.4	36,337	196,220	ED402.02000	
	철근가공조립/현장가공 TYPE-2	ton	0.1994	727,403	145,044	EE001.30000	
	소계					621,355	[A]
부 대 공	지수판(용수개거) (PVC 150×5mm)	sum	[A]의	9%	55,922	요율산출	
	채움재 (스티로폼, t=20mm)						
	봉합재 (실런트, 20×25mm)						
	스 페 이 서 (벽체용)						
	스 페 이 서 (슬라브맞기초용)						
	수팽창고무지수재 (20×10mm)						
	수축 줄눈(용수개거) (6×50mm)						
	계단 철근 설치/도금						
	콘크리트 타설/장비사용 철근콘크리트(
	합판거푸집 (버팀대)						
강관동바리 (버팀대)							
철근가공조립/현장가공 (버팀대)							
소계					55,922	[B]	
합계					677,277	[A+B]	

< 객체단가 정의 및 해설 >

【단가정의】

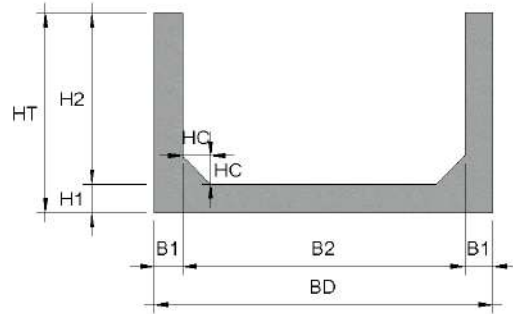
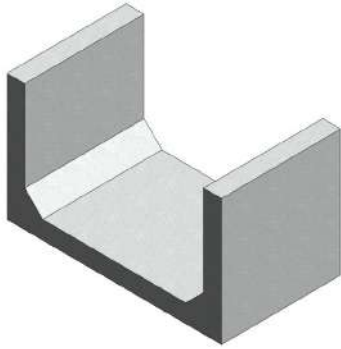
- ① 이 단가는 용수개거의 시공을 기준한 것으로, 거푸집 설치 및 해체, 콘크리트 타설, 철근 가공조립, 부대작업(지수판, 채움재, 봉합재, 스페이서, 지수재, 수축줄눈, 버팀대, 계단철근 설치)을 포함한다.
- ② 비계, 동바리의 설치 및 해체비용을 제외한다.
- ③ 재료비·운반비의 포함 및 제외 사항은 다음과 같다.
 - 포함 : 거푸집, 지수판, 채움재, 봉합재, 스페이서, 지수재, 수축줄눈, 버팀대, 계단철근
 - 제외 : 철근, 콘크리트

【적용기준】

- ① BIM라이브러리 정보
 - 토목시설의 상세표준도 기반 BIM라이브러리(국토교통부/건설기술연구원)
- ② BIM단가 상세설명서 활용방법
 - 본 단가는 상기의 BIM라이브러리에 기준한 것으로, 제시된 기준이 당해공사의 시공규모 또는 현장여건 및 작업조건 등과 부합하지 않는 경우에는 BIM단가를 조정 산출하여 적용할 수 있다.
 - BIM단가 상세설명서를 활용하여 수량정보 및 공사비 산출항목을 변경할 수 있으며, 공사비 산출항목의 변경시에는 본 단가집의 공종별 표준시장단가를 적용한다.

LL310.02425 용수개거 / (H)2.4m×(B)2.5m

코드	LL310.02425
명칭	용수개거
규격	(H)2.4m×(B)2.5m
단위	m
적용단가(원)	680,237
노무비율(%)	78 %



< 기본산출변수 >

산출변수	설명	변수값	단위	비고
LEN	용수개거 길이	1,000	mm	
H1	용수개거 기초 두께	300	mm	
HT	용수개거 높이	2700	mm	
B1	용수개거 벽체 두께	200	mm	
B2	용수개거 기초 내폭	2500	mm	
H2	용수개거 벽체 높이	2400	mm	
BD	용수개거 폭	2,900	mm	
HC	현치 길이	150	mm	

LL310.02425 용수개거 / (H)2.4m×(B)2.5m

< 공사비 산출 항목 >

구분	품명/규격	단위	수량	단가	금액	표준시장단가 코드	비고
본 체	콘크리트 타설/장비사용 철근콘크리트	m3	1.853	28,390	52,607	EC220.12000	
	콘크리트 타설/장비사용 무근콘크리트	m3	0.155	25,145	3,897	EC110.12000	
	합판거푸집 보통	m3	4.924	45,606	224,564	ED001.02000	
	유로폼 보통	m2	5.4	36,337	196,220	ED402.02000	
	철근가공조립/현장가공 TYPE-2	ton	0.20179	727,403	146,783	EE001.30000	
	소계					624,071	[A]
부 대 공	지수판(용수개거) (PVC 150×5mm)	sum	[A]의	9%	56,166	요율산출	
	채움재 (스티로폼, t=20mm)						
	봉합재 (실런트, 20×25mm)						
	스 페 이 서 (벽체용)						
	스 페 이 서 (슬라브맞기초용)						
	수팽창고무지수재 (20×10mm)						
	수축 줄눈(용수개거) (6×50mm)						
	계단 철근 설치/도금						
	콘크리트 타설/장비사용 철근콘크리트(
	합판거푸집 (버팀대)						
강관동바리 (버팀대)							
철근가공조립/현장가공 (버팀대)							
소계					56,166	[B]	
합계					680,237	[A+B]	

< 객체단가 정의 및 해설 >

【단가정의】

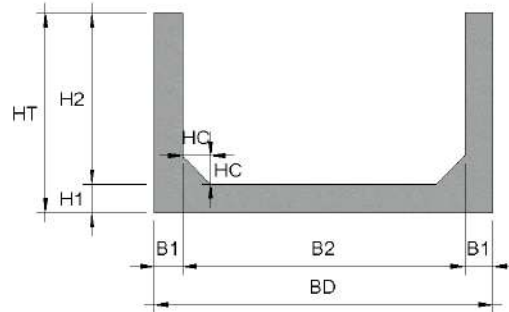
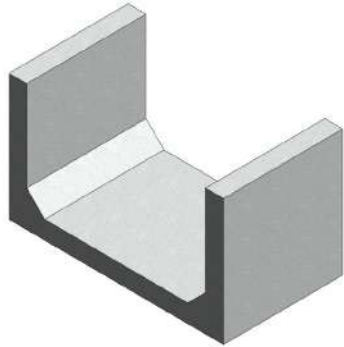
- ① 이 단가는 용수개거의 시공을 기준한 것으로, 거푸집 설치 및 해체, 콘크리트 타설, 철근 가공조립, 부대작업(지수판, 채움재, 봉합재, 스페이서, 지수재, 수축줄눈, 버팀대, 계단철근 설치)을 포함한다.
- ② 비계, 동바리의 설치 및 해체비용을 제외한다.
- ③ 재료비·운반비의 포함 및 제외 사항은 다음과 같다.
 - 포함 : 거푸집, 지수판, 채움재, 봉합재, 스페이서, 지수재, 수축줄눈, 버팀대, 계단철근
 - 제외 : 철근, 콘크리트

【적용기준】

- ① BIM라이브러리 정보
 - 토목시설의 상세표준도 기반 BIM라이브러리(국토교통부/건설기술연구원)
- ② BIM단가 상세설명서 활용방법
 - 본 단가는 상기의 BIM라이브러리에 기준한 것으로, 제시된 기준이 당해공사의 시공규모 또는 현장여건 및 작업조건 등과 부합하지 않는 경우에는 BIM단가를 조정 산출하여 적용할 수 있다.
 - BIM단가 상세설명서를 활용하여 수량정보 및 공사비 산출항목을 변경할 수 있으며, 공사비 산출항목의 변경시에는 본 단가집의 공종별 표준시장단가를 적용한다.

LL310.02525 용수개거 / (H)2.5m×(B)2.5m

코드	LL310.02525
명칭	용수개거
규격	(H)2.5m×(B)2.5m
단위	m
적용단가(원)	728,602
노무비율(%)	79 %



< 기본산출변수 >

산출변수	설명	변수값	단위	비고
LEN	용수개거 길이	1000	mm	
H1	용수개거 기초 두께	300	mm	
HT	용수개거 높이	2800	mm	
B1	용수개거 벽체 두께	200	mm	
B2	용수개거 기초 내폭	2500	mm	
H2	용수개거 벽체 높이	2500	mm	
BD	용수개거 폭	2900	mm	
HC	헌치 길이	150	mm	

LL310.02525 용수개거 / (H)2.5m×(B)2.5m

< 공사비 산출 항목 >

구분	품명/규격	단위	수량	단가	금액	표준시장단가 코드	비고
본 체	콘크리트 타설/장비사용 철근콘크리트	m3	1.893	28,390	53,742	EC220.12000	
	콘크리트 타설/장비사용 무근콘크리트	m3	0.155	25,145	3,897	EC110.12000	
	합판거푸집 보통	m3	5.124	45,606	233,685	ED001.02000	
	유로폼 보통	m2	5.6	36,337	203,487	ED402.02000	
	철근가공조립/현장가공 TYPE-2	ton	0.2387	727,403	173,631	EE001.30000	
	소계					668,442	[A]
부 대 공	지수판(용수개거) (PVC 150×5mm)	sum	[A]의	9%	60,160	요율산출	
	채움재 (스티로폼, t=20mm)						
	봉합재 (실런트, 20×25mm)						
	스 페 이 서 (벽체용)						
	스 페 이 서 (슬라브맞기초용)						
	수팽창고무지수재 (20×10mm)						
	수축 줄눈(용수개거) (6×50mm)						
	계단 철근 설치/도금						
	콘크리트 타설/장비사용 철근콘크리트(
	합판거푸집 (버팀대)						
강관동바리 (버팀대)							
철근가공조립/현장가공 (버팀대)							
소계					60,160	[B]	
합계					728,602	[A+B]	

< 객체단가 정의 및 해설 >

【단가정의】

- ① 이 단가는 용수개거의 시공을 기준한 것으로, 거푸집 설치 및 해체, 콘크리트 타설, 철근 가공조립, 부대작업(지수판, 채움재, 봉합재, 스페이서, 지수재, 수축줄눈, 버팀대, 계단철근 설치)을 포함한다.
- ② 비계, 동바리의 설치 및 해체비용을 제외한다.
- ③ 재료비·운반비의 포함 및 제외 사항은 다음과 같다.
 - 포함 : 거푸집, 지수판, 채움재, 봉합재, 스페이서, 지수재, 수축줄눈, 버팀대, 계단철근
 - 제외 : 철근, 콘크리트

【적용기준】

- ① BIM라이브러리 정보
 - 토목시설의 상세표준도 기반 BIM라이브러리(국토교통부/건설기술연구원)
- ② BIM단가 상세설명서 활용방법
 - 본 단가는 상기의 BIM라이브러리에 기준한 것으로, 제시된 기준이 당해공사의 시공규모 또는 현장여건 및 작업조건 등과 부합하지 않는 경우에는 BIM단가를 조정 산출하여 적용할 수 있다.
 - BIM단가 상세설명서를 활용하여 수량정보 및 공사비 산출항목을 변경할 수 있으며, 공사비 산출항목의 변경시에는 본 단가집의 공종별 표준시장단가를 적용한다.

LL310.02530 용수개거 / (H)2.5m×(B)3.0m

< 공사비 산출 항목 >

구분	품명/규격	단위	수량	단가	금액	표준시장단가 코드	비고
본 체	콘크리트 타설/장비사용 철근콘크리트	m3	2.043	28,390	58,001	EC220.12000	
	콘크리트 타설/장비사용 무근콘크리트	m3	0.18	25,145	4,526	EC110.12000	
	합판거푸집 보통	m3	5.124	45,606	233,685	ED001.02000	
	유로폼 보통	m2	5.6	36,337	203,487	ED402.02000	
	철근가공조립/현장가공 TYPE-2	ton	0.25304	727,403	184,062	EE001.30000	
	소계					683,761	[A]
부 대 공	지수판(용수개거) (PVC 150×5mm)	sum	[A]의	9%	61,538	요율산출	
	채움재 (스티로폼, t=20mm)						
	봉합재 (실런트, 20×25mm)						
	스 페 이 서 (벽체용)						
	스 페 이 서 (슬라브맞기초용)						
	수팽창고무지수재 (20×10mm)						
	수축 줄눈(용수개거) (6×50mm)						
	계단 철근 설치/도금						
	콘크리트 타설/장비사용 철근콘크리트(
	합판거푸집 (버팀대)						
강관동바리 (버팀대)							
철근가공조립/현장가공 (버팀대)							
소계					61,538	[B]	
합계					745,299	[A+B]	

< 객체단가 정의 및 해설 >

【단가정의】

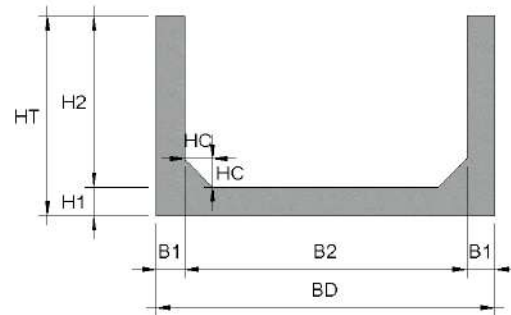
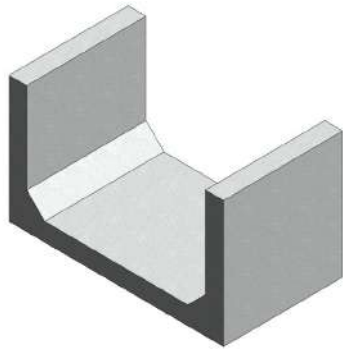
- ① 이 단가는 용수개거의 시공을 기준한 것으로, 거푸집 설치 및 해체, 콘크리트 타설, 철근 가공조립, 부대작업(지수판, 채움재, 봉합재, 스페이서, 지수재, 수축줄눈, 버팀대, 계단철근 설치)을 포함한다.
- ② 비계, 동바리의 설치 및 해체비용을 제외한다.
- ③ 재료비·운반비의 포함 및 제외 사항은 다음과 같다.
 - 포함 : 거푸집, 지수판, 채움재, 봉합재, 스페이서, 지수재, 수축줄눈, 버팀대, 계단철근
 - 제외 : 철근, 콘크리트

【적용기준】

- ① BIM라이브러리 정보
 - 토목시설의 상세표준도 기반 BIM라이브러리(국토교통부/건설기술연구원)
- ② BIM단가 상세설명서 활용방법
 - 본 단가는 상기의 BIM라이브러리에 기준한 것으로, 제시된 기준이 당해공사의 시공규모 또는 현장여건 및 작업조건 등과 부합하지 않는 경우에는 BIM단가를 조정 산출하여 적용할 수 있다.
 - BIM단가 상세설명서를 활용하여 수량정보 및 공사비 산출항목을 변경할 수 있으며, 공사비 산출항목의 변경시에는 본 단가집의 공종별 표준시장단가를 적용한다.

LL310.03030 용수개거 / (H)3.0m×(B)3.0m

코드	LL310.03030
명칭	용수개거
규격	(H)3.0m×(B)3.0m
단위	m
적용단가(원)	906,274
노무비율(%)	79 %



< 기본산출변수 >

산출변수	설명	변수값	단위	비고
LEN	용수개거 길이	1000	mm	
H1	용수개거 기초 두께	300	mm	
HT	용수개거 높이	3300	mm	
B1	용수개거 벽체 두께	200	mm	
B2	용수개거 기초 내폭	3000	mm	
H2	용수개거 벽체 높이	3000	mm	
BD	용수개거 폭	3400	mm	
HC	현치 길이	150	mm	

LL310.03030 용수개거 / (H)3.0m×(B)3.0m

< 공사비 산출 항목 >

구분	품명/규격	단위	수량	단가	금액	표준시장단가 코드	비고
본 체	콘크리트 타설/장비사용 철근콘크리트	m3	2.243	28,390	63,679	EC220.12000	
	콘크리트 타설/장비사용 무근콘크리트	m3	0.18	25,145	4,526	EC110.12000	
	합판거푸집 보통	m3	6.124	45,606	279,291	ED001.02000	
	유로폼 보통	m2	6.6	36,337	239,824	ED402.02000	
	철근가공조립/현장가공 TYPE-2	ton	0.33561	727,403	244,124	EE001.30000	
	소계					831,444	[A]
부 대 공	지수판(용수개거) (PVC 150×5mm)	sum	[A]의	9%	74,830	요율산출	
	채움재 (스티로폼, t=20mm)						
	봉합재 (실런트, 20×25mm)						
	스 페 이 서 (벽체용)						
	스 페 이 서 (슬라브맞기초용)						
	수팽창고무지수재 (20×10mm)						
	수축 줄눈(용수개거) (6×50mm)						
	계단 철근 설치/도금						
	콘크리트 타설/장비사용 철근콘크리트(
	합판거푸집 (버팀대)						
강관동바리 (버팀대)							
철근가공조립/현장가공 (버팀대)							
소계					74,830	[B]	
합계					906,274	[A+B]	

< 객체단가 정의 및 해설 >

【단가정의】

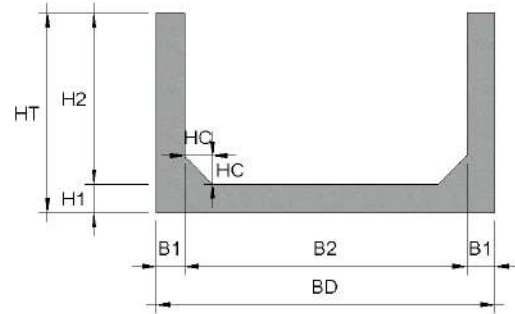
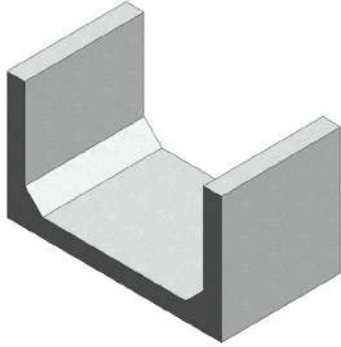
- ① 이 단가는 용수개거의 시공을 기준한 것으로, 거푸집 설치 및 해체, 콘크리트 타설, 철근 가공조립, 부대작업(지수판, 채움재, 봉합재, 스페이서, 지수재, 수축줄눈, 버팀대, 계단철근 설치)을 포함한다.
- ② 비계, 동바리의 설치 및 해체비용을 제외한다.
- ③ 재료비·운반비의 포함 및 제외 사항은 다음과 같다.
 - 포함 : 거푸집, 지수판, 채움재, 봉합재, 스페이서, 지수재, 수축줄눈, 버팀대, 계단철근
 - 제외 : 철근, 콘크리트

【적용기준】

- ① BIM라이브러리 정보
 - 토목시설의 상세표준도 기반 BIM라이브러리(국토교통부/건설기술연구원)
- ② BIM단가 상세설명서 활용방법
 - 본 단가는 상기의 BIM라이브러리에 기준한 것으로, 제시된 기준이 당해공사의 시공규모 또는 현장여건 및 작업조건 등과 부합하지 않는 경우에는 BIM단가를 조정 산출하여 적용할 수 있다.
 - BIM단가 상세설명서를 활용하여 수량정보 및 공사비 산출항목을 변경할 수 있으며, 공사비 산출항목의 변경시에는 본 단가집의 공종별 표준시장단가를 적용한다.

LL310.03035 용수개거 / (H)3.0m×(B)3.5m

코드	LL310.03035
명칭	용수개거
규격	(H)3.0m×(B)3.5m
단위	m
적용단가(원)	922,978
노무비율(%)	79 %



< 기본산출변수 >

산출변수	설명	변수값	단위	비고
LEN	용수개거 길이	1000	mm	
H1	용수개거 기초 두께	300	mm	
HT	용수개거 높이	3300	mm	
B1	용수개거 벽체 두께	200	mm	
B2	용수개거 기초 내폭	3500	mm	
H2	용수개거 벽체 높이	3000	mm	
BD	용수개거 폭	3900	mm	
HC	헌치 길이	150	mm	

LL310.03035 용수개거 / (H)3.0m×(B)3.5m

< 공사비 산출 항목 >

구분	품명/규격	단위	수량	단가	금액	표준시장단가 코드	비고
본 체	콘크리트 타설/장비사용 철근콘크리트	m3	2.393	28,390	67,937	EC220.12000	
	콘크리트 타설/장비사용 무근콘크리트	m3	0.205	25,145	5,155	EC110.12000	
	합판거푸집 보통	m3	6.124	45,606	279,291	ED001.02000	
	유로폼 보통	m2	6.6	36,337	239,824	ED402.02000	
	철근가공조립/현장가공 TYPE-2	ton	0.34996	727,403	254,562	EE001.30000	
	소계					846,769	[A]
부 대 공	지수판(용수개거) (PVC 150×5mm)	sum	[A]의	9%	76,209	요율산출	
	채움재 (스티로폼, t=20mm)						
	봉합재 (실런트, 20×25mm)						
	스 페 이 서 (벽체용)						
	스 페 이 서 (슬라브맞기초용)						
	수팽창고무지수재 (20×10mm)						
	수축 줄눈(용수개거) (6×50mm)						
	계단 철근 설치/도금						
	콘크리트 타설/장비사용 철근콘크리트(
	합판거푸집 (버팀대)						
강관동바리 (버팀대)							
철근가공조립/현장가공 (버팀대)							
소계					76,209	[B]	
합계					922,978	[A+B]	

< 객체단가 정의 및 해설 >

【단가정의】

- ① 이 단가는 용수개거의 시공을 기준한 것으로, 거푸집 설치 및 해체, 콘크리트 타설, 철근 가공조립, 부대작업(지수판, 채움재, 봉합재, 스페이서, 지수재, 수축줄눈, 버팀대, 계단철근 설치)을 포함한다.
- ② 비계, 동바리의 설치 및 해체비용을 제외한다.
- ③ 재료비·운반비의 포함 및 제외 사항은 다음과 같다.
 - 포함 : 거푸집, 지수판, 채움재, 봉합재, 스페이서, 지수재, 수축줄눈, 버팀대, 계단철근
 - 제외 : 철근, 콘크리트

【적용기준】

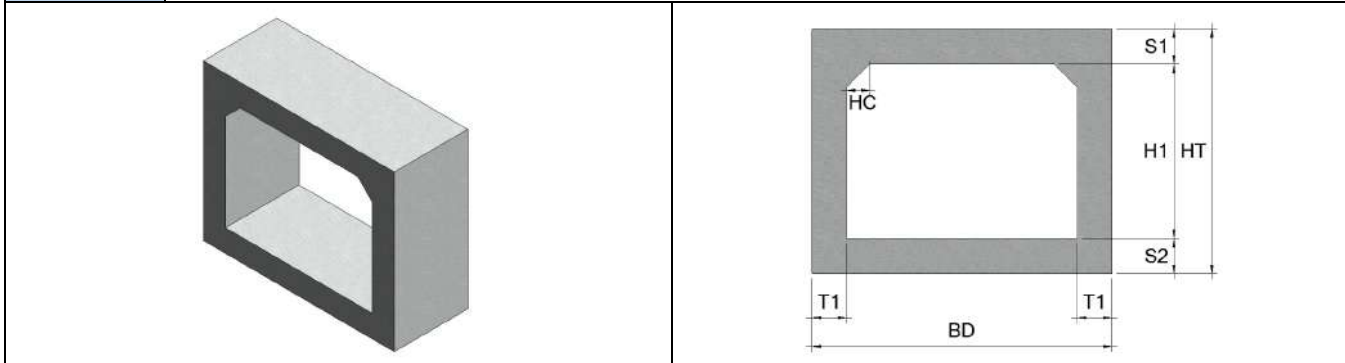
- ① BIM라이브러리 정보
 - 토목시설의 상세표준도 기반 BIM라이브러리(국토교통부/건설기술연구원)
- ② BIM단가 상세설명서 활용방법
 - 본 단가는 상기의 BIM라이브러리에 기준한 것으로, 제시된 기준이 당해공사의 시공규모 또는 현장여건 및 작업조건 등과 부합하지 않는 경우에는 BIM단가를 조정 산출하여 적용할 수 있다.
 - BIM단가 상세설명서를 활용하여 수량정보 및 공사비 산출항목을 변경할 수 있으며, 공사비 산출항목의 변경시에는 본 단가집의 공종별 표준시장단가를 적용한다.



5.수로암거

LM110.01010 수로암거(1련) / (B)2.0m×(H)1.5m,토피:2m이하

코드	LM110.01010
명칭	수로암거(1련)
규격	(B)2.0m×(H)1.5m,토피:2m이하
단위	m
적용단가(원)	678,008
노무비율(%)	73 %



< 기본산출변수 >

산출변수	설명	변수값	단위	비고
T1	외벽 두께	300	mm	
HC	현치 길이	200	mm	
CVL	암거 길이	1000	mm	
HT	외벽 외측 높이	2100	mm	
S1	상부 바닥 두께	300	mm	
H1	암거(련) 높이	1500	mm	
S2	하부 바닥 두께	300	mm	
BD	암거 전체폭	2600	mm	

LM110.01010 수로암거(1련) / (B)2.0m×(H)1.5m,토피:2m이하

< 공사비 산출 항목 >

구분	품명/규격	단위	수량	단가	금액	표준시장단가 코드	비고
본 체	철근타설/펌프카 보통(S15, 150m3)	m3	2.5	19,370	48,425	EC201.02152	
	콘크리트 타설/장비사용 무근콘크리트	m3	0.28	25,145	7,041	EC110.12000	
	철근가공조립/현장가공 TYPE-2	ton	0.208	727,403	151,300	EE001.30000	
	유로폼 간단	m2	0.2	31,787	6,357	ED402.01000	
	합판거푸집 보통	m3	8.966	45,606	408,903	ED001.02000	
	소계					622,026	[A]
부 대 공	지수판 (PVC 230×9.5mm) 채움재 (스티로폼, t=20mm) 봉합재 (실런트,20×25mm) 다웰바 (Φ32×1000mm) (암거신축이음용) 수평창고무지수재 (20×10mm) 스 페 이 서 (슬라브맞기초용) 스 페 이 서 (벽체용)	sum	[A]의	9%	55,982	요율산출	
	소계				55,982	[B]	
합계					678,008	[A+B]	

< 객체단가 정의 및 해설 >

【단가정의】

- ① 이 단가는 수로암거의 시공을 기준한 것으로, 거푸집 설치 및 해체, 콘크리트 타설, 철근 가공조립, 부대작업(지수판, 채움재, 봉합재, 다웰바, 스페이서, 지수재)을 포함한다.
- ② 비계, 동바리의 설치 및 해체비용을 제외한다.
- ③ 재료비·운반비의 포함 및 제외 사항은 다음과 같다.
 - 포함 : 거푸집, 지수판, 채움재, 봉합재, 다웰바, 스페이서, 지수재
 - 제외 : 철근, 콘크리트

【적용기준】

- ① BIM라이브러리 정보
 - 토목시설의 상세표준도 기반 BIM라이브러리(국토교통부/건설기술연구원)
- ② BIM단가 상세설명서 활용방법
 - 본 단가는 상기의 BIM라이브러리에 기준한 것으로, 제시된 기준이 당해공사의 시공규모 또는 현장여건 및 작업조건 등과 부합하지 않는 경우에는 BIM단가를 조정 산출하여 적용할 수 있다.
 - BIM단가 상세설명서를 활용하여 수량정보 및 공사비 산출항목을 변경할 수 있으며, 공사비 산출항목의 변경시에는 본 단가집의 공종별 표준시장단가를 적용한다.

LM110.01020 수로암거(1련) / (B)2.0m×(H)1.5m,토피:3m이하

< 공사비 산출 항목 >

구분	품명/규격	단위	수량	단가	금액	표준시장단가 코드	비고
본 체	철근타설/펌프카 보통(S15, 150m3)	m3	2.5	19,370	48,425	EC201.02152	
	콘크리트 타설/장비사용 무근콘크리트	m3	0.28	25,145	7,041	EC110.12000	
	철근가공조립/현장가공 TYPE-2	ton	0.24	727,403	174,577	EE001.30000	
	유로폼 간단	m2	0.2	31,787	6,357	ED402.01000	
	합판거푸집 보통	m3	8.966	45,606	408,903	ED001.02000	
소계					645,303	[A]	
부 대 공	지수판 (PVC 230×9.5mm)	sum	[A]의	9%	58,077	요율산출	
	채움재 (스티로폼, t=20mm)						
	봉합재 (실런트,20×25mm)						
	다웰바 (Φ32×1000mm) (암거신축이음용)						
	수평창고무지수재 (20×10mm)						
	스 페 이 서 (슬라브맞기초용)						
	스 페 이 서 (벽체용)						
소계					58,077	[B]	
합계					703,380	[A+B]	

< 객체단가 정의 및 해설 >

【단가정의】

- ① 이 단가는 수로암거의 시공을 기준한 것으로, 거푸집 설치 및 해체, 콘크리트 타설, 철근 가공조립, 부대작업(지수판, 채움재, 봉합재, 다웰바, 스페이서, 지수재)을 포함한다.
- ② 비계, 동바리의 설치 및 해체비용을 제외한다.
- ③ 재료비·운반비의 포함 및 제외 사항은 다음과 같다.
 - 포함 : 거푸집, 지수판, 채움재, 봉합재, 다웰바, 스페이서, 지수재
 - 제외 : 철근, 콘크리트

【적용기준】

- ① BIM라이브러리 정보
 - 토목시설의 상세표준도 기반 BIM라이브러리(국토교통부/건설기술연구원)
- ② BIM단가 상세설명서 활용방법
 - 본 단가는 상기의 BIM라이브러리에 기준한 것으로, 제시된 기준이 당해공사의 시공규모 또는 현장여건 및 작업조건 등과 부합하지 않는 경우에는 BIM단가를 조정 산출하여 적용할 수 있다.
 - BIM단가 상세설명서를 활용하여 수량정보 및 공사비 산출항목을 변경할 수 있으며, 공사비 산출항목의 변경시에는 본 단가집의 공종별 표준시장단가를 적용한다.

LM110.01030 수로암거(1련) / (B)2.0m×(H)1.5m,토피:5m이하

< 공사비 산출 항목 >

구분	품명/규격	단위	수량	단가	금액	표준시장단가 코드	비고
본 체	철근타설/펌프카 보통(S15, 150m3)	m3	2.63	19,370	50,943	EC201.02152	
	콘크리트 타설/장비사용 무근콘크리트	m3	0.28	25,145	7,041	EC110.12000	
	철근가공조립/현장가공 TYPE-2	ton	0.238	727,403	173,122	EE001.30000	
	유로폼 간단	m2	0.2	31,787	6,357	ED402.01000	
	합판거푸집 보통	m3	9.066	45,606	413,464	ED001.02000	
		소계				650,927	[A]
부 대 공	지수판 (PVC 230×9.5mm) 채움재 (스티로폼, t=20mm) 봉합재 (실런트,20×25mm) 다웰바 (Φ32×1000mm) (암거신축이음용) 수평창고무지수재 (20×10mm) 스 페 이 서 (슬라브맞기초용) 스 페 이 서 (벽체용)	sum	[A]의	9%	58,583	요율산출	
	소계				58,583	[B]	
합계					709,510	[A+B]	

< 객체단가 정의 및 해설 >

【단가정의】

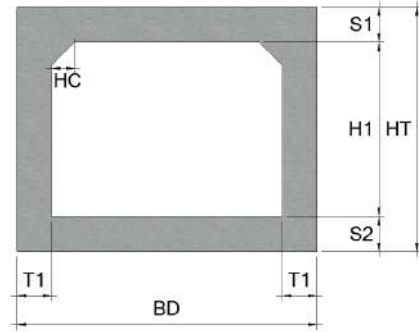
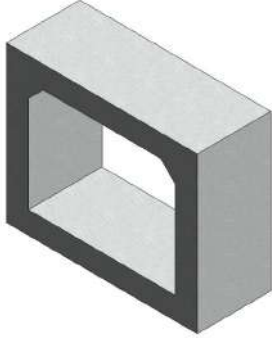
- ① 이 단가는 수로암거의 시공을 기준한 것으로, 거푸집 설치 및 해체, 콘크리트 타설, 철근 가공조립, 부대작업(지수판, 채움재, 봉합재, 다웰바, 스페이서, 지수재)을 포함한다.
- ② 비계, 동바리의 설치 및 해체비용을 제외한다.
- ③ 재료비·운반비의 포함 및 제외 사항은 다음과 같다.
 - 포함 : 거푸집, 지수판, 채움재, 봉합재, 다웰바, 스페이서, 지수재
 - 제외 : 철근, 콘크리트

【적용기준】

- ① BIM라이브러리 정보
 - 토목시설의 상세표준도 기반 BIM라이브러리(국토교통부/건설기술연구원)
- ② BIM단가 상세설명서 활용방법
 - 본 단가는 상기의 BIM라이브러리에 기준한 것으로, 제시된 기준이 당해공사의 시공규모 또는 현장여건 및 작업조건 등과 부합하지 않는 경우에는 BIM단가를 조정 산출하여 적용할 수 있다.
 - BIM단가 상세설명서를 활용하여 수량정보 및 공사비 산출항목을 변경할 수 있으며, 공사비 산출항목의 변경시에는 본 단가집의 공종별 표준시장단가를 적용한다.

LM110.01040 수로암거(1련) / (B)2.0m×(H)1.5m,토피:7m이하

코드	LM110.01040
명칭	수로암거(1련)
규격	(B)2.0m×(H)1.5m,토피:7m이하
단위	m
적용단가(원)	731,498
노무비율(%)	74 %



< 기본산출변수 >

산출변수	설명	변수값	단위	비고
T1	외벽 두께	300	mm	
HC	현치 길이	200	mm	
CVL	암거 길이	1000	mm	
HT	외벽 외측 높이	2200	mm	
S1	상부 바닥 두께	350	mm	
H1	암거(련) 높이	1500	mm	
S2	하부 바닥 두께	350	mm	
BD	암거 전체폭	2600	mm	

LM110.01040 수로암거(1련) / (B)2.0m×(H)1.5m,토피:7m이하

< 공사비 산출 항목 >

구분	품명/규격	단위	수량	단가	금액	표준시장단가 코드	비고
본 체	철근타설/펌프카 보통(S15, 150m3)	m3	2.76	19,370	53,461	EC201.02152	
	콘크리트 타설/장비사용 무근콘크리트	m3	0.28	25,145	7,041	EC110.12000	
	철근가공조립/현장가공 TYPE-2	ton	0.256	727,403	186,215	EE001.30000	
	유로폼 간단	m2	0.2	31,787	6,357	ED402.01000	
	합판거푸집 보통	m3	9.166	45,606	418,025	ED001.02000	
	소계					671,099	[A]
부 대 공	지수판 (PVC 230×9.5mm) 채움재 (스티로폼, t=20mm) 봉합재 (실런트,20×25mm) 다웰바 (Φ32×1000mm) (암거신축이음용) 수평창고무지수재 (20×10mm) 스 페 이 서 (슬라브맞기초용) 스 페 이 서 (벽체용)	sum	[A]의	9%	60,399	요율산출	
	소계				60,399	[B]	
합계					731,498	[A+B]	

< 객체단가 정의 및 해설 >

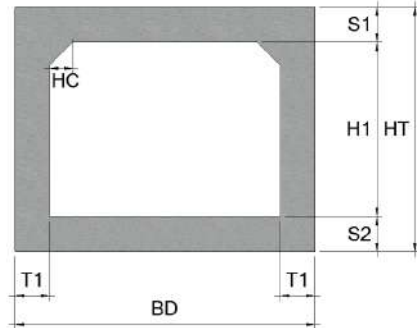
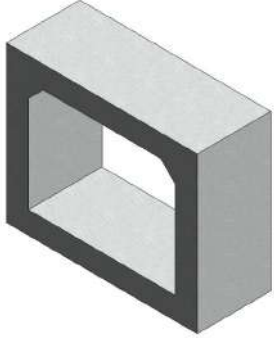
【단가정의】

- ① 이 단가는 수로암거의 시공을 기준한 것으로, 거푸집 설치 및 해체, 콘크리트 타설, 철근 가공조립, 부대작업(지수판, 채움재, 봉합재, 다웰바, 스페이서, 지수재)을 포함한다.
- ② 비계, 동바리의 설치 및 해체비용을 제외한다.
- ③ 재료비·운반비의 포함 및 제외 사항은 다음과 같다.
 - 포함 : 거푸집, 지수판, 채움재, 봉합재, 다웰바, 스페이서, 지수재
 - 제외 : 철근, 콘크리트

【적용기준】

- ① BIM라이브러리 정보
 - 토목시설의 상세표준도 기반 BIM라이브러리(국토교통부/건설기술연구원)
- ② BIM단가 상세설명서 활용방법
 - 본 단가는 상기의 BIM라이브러리에 기준한 것으로, 제시된 기준이 당해공사의 시공규모 또는 현장여건 및 작업조건 등과 부합하지 않는 경우에는 BIM단가를 조정 산출하여 적용할 수 있다.
 - BIM단가 상세설명서를 활용하여 수량정보 및 공사비 산출항목을 변경할 수 있으며, 공사비 산출항목의 변경시에는 본 단가집의 공종별 표준시장단가를 적용한다.

LM110.01050 수로암거(1련) / (B)2.0m×(H)1.5m,토피:10m이하	
코드	LM110.01050
명칭	수로암거(1련)
규격	(B)2.0m×(H)1.5m,토피:10m이하
단위	m
적용단가(원)	776,053
노무비율(%)	74 %



< 기본산출변수 >

산출변수	설명	변수값	단위	비고
T1	외벽 두께	300	mm	
HC	헌치 길이	200	mm	
CVL	암거 길이	1000	mm	
HT	외벽 외측 높이	2350	mm	
S1	상부 바닥 두께	400	mm	
H1	암거(련) 높이	1500	mm	
S2	하부 바닥 두께	450	mm	
BD	암거 전체폭	2600	mm	

LM110.01050 수로암거(1련) / (B)2.0m×(H)1.5m,토피:10m이하

< 공사비 산출 항목 >

구분	품명/규격	단위	수량	단가	금액	표준시장단가 코드	비고
본 체	철근타설/펌프카 보통(S15, 150m3)	m3	3.15	19,370	61,016	EC201.02152	
	콘크리트 타설/장비사용 무근콘크리트	m3	0.28	25,145	7,041	EC110.12000	
	철근가공조립/현장가공 TYPE-2	ton	0.283	727,403	205,855	EE001.30000	
	유로폼 간단	m2	0.2	31,787	6,357	ED402.01000	
	합판거푸집 보통	m3	9.466	45,606	431,706	ED001.02000	
소계					711,975	[A]	
부 대 공	지수판 (PVC 230×9.5mm) 채움재 (스티로폼, t=20mm) 봉합재 (실런트,20×25mm) 다웰바 (Φ32×1000mm) (암거신축이음용) 수팽창고무지수재 (20×10mm) 스 페 이 서 (슬라브맞기초용) 스 페 이 서 (벽체용)	sum	[A]의	9%	64,078	요율산출	
	소계					64,078	[B]
합계					776,053	[A+B]	

< 객체단가 정의 및 해설 >

【단가정의】

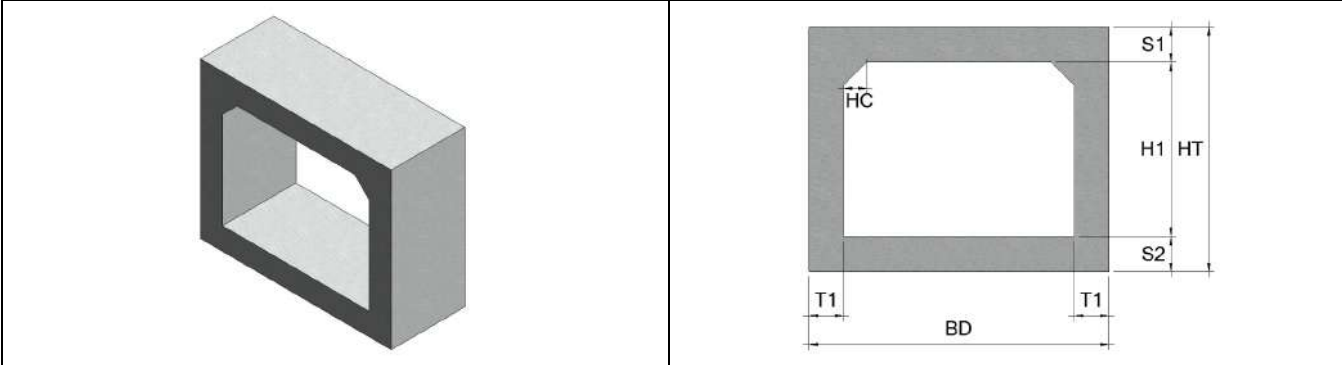
- ① 이 단가는 수로암거의 시공을 기준한 것으로, 거푸집 설치 및 해체, 콘크리트 타설, 철근 가공조립, 부대작업(지수판, 채움재, 봉합재, 다웰바, 스페이서, 지수재)을 포함한다.
- ② 비계, 동바리의 설치 및 해체비용을 제외한다.
- ③ 재료비·운반비의 포함 및 제외 사항은 다음과 같다.
 - 포함 : 거푸집, 지수판, 채움재, 봉합재, 다웰바, 스페이서, 지수재
 - 제외 : 철근, 콘크리트

【적용기준】

- ① BIM라이브러리 정보
 - 토목시설의 상세표준도 기반 BIM라이브러리(국토교통부/건설기술연구원)
- ② BIM단가 상세설명서 활용방법
 - 본 단가는 상기의 BIM라이브러리에 기준한 것으로, 제시된 기준이 당해공사의 시공규모 또는 현장여건 및 작업조건 등과 부합하지 않는 경우에는 BIM단가를 조정 산출하여 적용할 수 있다.
 - BIM단가 상세설명서를 활용하여 수량정보 및 공사비 산출항목을 변경할 수 있으며, 공사비 산출항목의 변경시에는 본 단가집의 공종별 표준시장단가를 적용한다.

LM110.02010 수로암거(1련) / (B)2.0m×(H)2.0m,토피:2m이하

코드	LM110.02010
명칭	수로암거(1련)
규격	(B)2.0m×(H)2.0m,토피:2m이하
단위	m
적용단가(원)	798,827
노무비율(%)	73 %



< 기본산출변수 >

산출변수	설명	변수값	단위	비고
T1	외벽 두께	300	mm	
HC	헌치 길이	200	mm	
CVL	암거 길이	1000	mm	
HT	외벽 외측 높이	2600	mm	
S1	상부 바닥 두께	300	mm	
H1	암거(련) 높이	2000	mm	
S2	하부 바닥 두께	300	mm	
BD	암거 전체폭	2600	mm	

LM110.02010 수로암거(1련) / (B)2.0m×(H)2.0m,토피:2m이하

< 공사비 산출 항목 >

구분	품명/규격	단위	수량	단가	금액	표준시장단가 코드	비고
본 체	철근타설/펌프카 보통(S15, 150m3)	m3	2.8	19,370	54,236	EC201.02152	
	콘크리트 타설/장비사용 무근콘크리트	m3	0.28	25,145	7,041	EC110.12000	
	철근가공조립/현장가공 TYPE-2	ton	0.227	727,403	165,120	EE001.30000	
	유로폼 간단	m2	0.2	31,787	6,357	ED402.01000	
	합판거푸집 보통	m3	10.966	45,606	500,115	ED001.02000	
	소계					732,869	[A]
부 대 공	지수판 (PVC 230×9.5mm) 채움재 (스티로폼, t=20mm) 봉합재 (실런트,20×25mm) 다웰바 (Φ32×1000mm) (암거신축이음용) 수평창고무지수재 (20×10mm) 스 페 이 서 (슬라브맞기초용) 스 페 이 서 (벽체용)	sum	[A]의	9%	65,958	요율산출	
	소계				65,958	[B]	
합계					798,827	[A+B]	

< 객체단가 정의 및 해설 >

【단가정의】

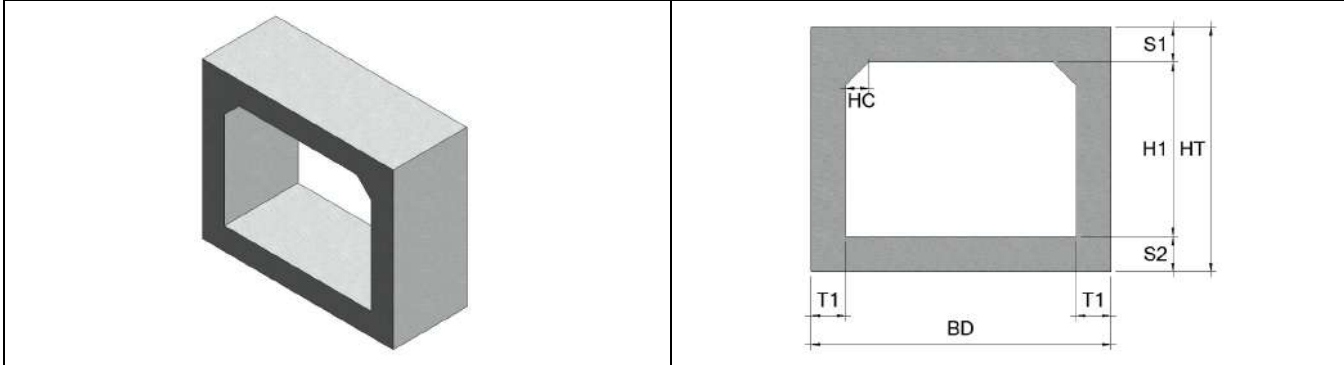
- ① 이 단가는 수로암거의 시공을 기준한 것으로, 거푸집 설치 및 해체, 콘크리트 타설, 철근 가공조립, 부대작업(지수판, 채움재, 봉합재, 다웰바, 스페이서, 지수재)을 포함한다.
- ② 비계, 동바리의 설치 및 해체비용을 제외한다.
- ③ 재료비·운반비의 포함 및 제외 사항은 다음과 같다.
 - 포함 : 거푸집, 지수판, 채움재, 봉합재, 다웰바, 스페이서, 지수재
 - 제외 : 철근, 콘크리트

【적용기준】

- ① BIM라이브러리 정보
 - 토목시설의 상세표준도 기반 BIM라이브러리(국토교통부/건설기술연구원)
- ② BIM단가 상세설명서 활용방법
 - 본 단가는 상기의 BIM라이브러리에 기준한 것으로, 제시된 기준이 당해공사의 시공규모 또는 현장여건 및 작업조건 등과 부합하지 않는 경우에는 BIM단가를 조정 산출하여 적용할 수 있다.
 - BIM단가 상세설명서를 활용하여 수량정보 및 공사비 산출항목을 변경할 수 있으며, 공사비 산출항목의 변경시에는 본 단가집의 공종별 표준시장단가를 적용한다.

LM110.02020 수로암거(1련) / (B)2.0m×(H)2.0m,토피:3m이하

코드	LM110.02020
명칭	수로암거(1련)
규격	(B)2.0m×(H)2.0m,토피:3m이하
단위	m
적용단가(원)	830,543
노무비율(%)	73 %



< 기본산출변수 >

산출변수	설명	변수값	단위	비고
T1	외벽 두께	300	mm	
HC	헌치 길이	200	mm	
CVL	암거 길이	1000	mm	
HT	외벽 외측 높이	2600	mm	
S1	상부 바닥 두께	300	mm	
H1	암거(련) 높이	2000	mm	
S2	하부 바닥 두께	300	mm	
BD	암거 전체폭	2600	mm	

LM110.02020 수로암거(1련) / (B)2.0m×(H)2.0m,토피:3m이하

< 공사비 산출 항목 >

구분	품명/규격	단위	수량	단가	금액	표준시장단가 코드	비고
본 체	철근타설/펌프카 보통(S15, 150m3)	m3	2.8	19,370	54,236	EC201.02152	
	콘크리트 타설/장비사용 무근콘크리트	m3	0.28	25,145	7,041	EC110.12000	
	철근가공조립/현장가공 TYPE-2	ton	0.267	727,403	194,217	EE001.30000	
	유로폼 간단	m2	0.2	31,787	6,357	ED402.01000	
	합판거푸집 보통	m3	10.966	45,606	500,115	ED001.02000	
	소계					761,966	[A]
부 대 공	지수판 (PVC 230×9.5mm) 채움재 (스티로폼, t=20mm) 봉합재 (실런트,20×25mm) 다웰바 (Φ32×1000mm) (암거신축이음용) 수평창고무지수재 (20×10mm) 스 페 이 서 (슬라브맞기초용) 스 페 이 서 (벽체용)	sum	[A]의	9%	68,577	요율산출	
	소계				68,577	[B]	
합계					830,543	[A+B]	

< 객체단가 정의 및 해설 >

【단가정의】

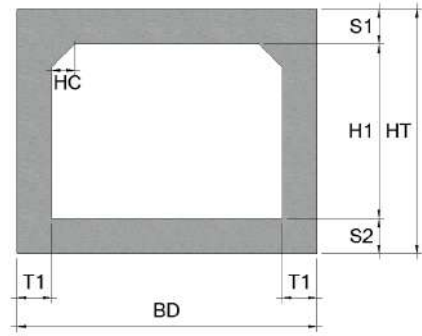
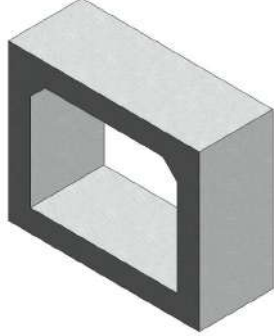
- ① 이 단가는 수로암거의 시공을 기준한 것으로, 거푸집 설치 및 해체, 콘크리트 타설, 철근 가공조립, 부대작업(지수판, 채움재, 봉합재, 다웰바, 스페이서, 지수재)을 포함한다.
- ② 비계, 동바리의 설치 및 해체비용을 제외한다.
- ③ 재료비·운반비의 포함 및 제외 사항은 다음과 같다.
 - 포함 : 거푸집, 지수판, 채움재, 봉합재, 다웰바, 스페이서, 지수재
 - 제외 : 철근, 콘크리트

【적용기준】

- ① BIM라이브러리 정보
 - 토목시설의 상세표준도 기반 BIM라이브러리(국토교통부/건설기술연구원)
- ② BIM단가 상세설명서 활용방법
 - 본 단가는 상기의 BIM라이브러리에 기준한 것으로, 제시된 기준이 당해공사의 시공규모 또는 현장여건 및 작업조건 등과 부합하지 않는 경우에는 BIM단가를 조정 산출하여 적용할 수 있다.
 - BIM단가 상세설명서를 활용하여 수량정보 및 공사비 산출항목을 변경할 수 있으며, 공사비 산출항목의 변경시에는 본 단가집의 공종별 표준시장단가를 적용한다.

LM110.02030 수로암거(1련) / (B)2.0m×(H)2.0m,토피:5m이하

코드	LM110.02030
명칭	수로암거(1련)
규격	(B)2.0m×(H)2.0m,토피:5m이하
단위	m
적용단가(원)	838,472
노무비율(%)	73 %



< 기본산출변수 >

산출변수	설명	변수값	단위	비고
T1	외벽 두께	300	mm	
HC	헌치 길이	200	mm	
CVL	암거 길이	1000	mm	
HT	외벽 외측 높이	2600	mm	
S1	상부 바닥 두께	300	mm	
H1	암거(련) 높이	2000	mm	
S2	하부 바닥 두께	300	mm	
BD	암거 전체폭	2600	mm	

LM110.02030 수로암거(1련) / (B)2.0m×(H)2.0m,토피:5m이하

< 공사비 산출 항목 >

구분	품명/규격	단위	수량	단가	금액	표준시장단가 코드	비고
본 체	철근타설/펌프카 보통(S15, 150m3)	m3	2.8	19,370	54,236	EC201.02152	
	콘크리트 타설/장비사용 무근콘크리트	m3	0.28	25,145	7,041	EC110.12000	
	철근가공조립/현장가공 TYPE-2	ton	0.277	727,403	201,491	EE001.30000	
	유로폼 간단	m2	0.2	31,787	6,357	ED402.01000	
	합판거푸집 보통	m3	10.966	45,606	500,115	ED001.02000	
소계					769,240	[A]	
부 대 공	지수판 (PVC 230×9.5mm)	sum	[A]의	9%	69,232	요율산출	
	채움재 (스티로폼, t=20mm)						
	봉합재 (실런트,20×25mm)						
	다웰바 (Φ32×1000mm) (암거신축이음용)						
	수팽창고무지수재 (20×10mm)						
	스 페 이 서 (슬라브맞기초용)						
	스 페 이 서 (벽체용)						
소계					69,232	[B]	
합계					838,472	[A+B]	

< 객체단가 정의 및 해설 >

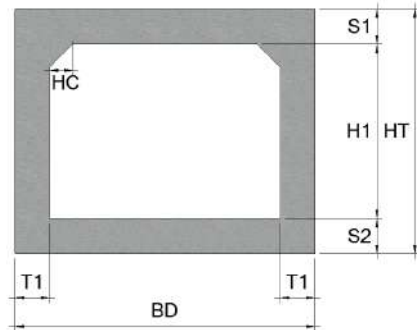
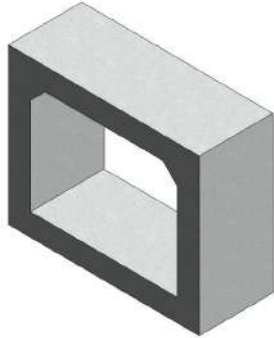
【단가정의】

- ① 이 단가는 수로암거의 시공을 기준한 것으로, 거푸집 설치 및 해체, 콘크리트 타설, 철근 가공조립, 부대작업(지수판, 채움재, 봉합재, 다웰바, 스페이서, 지수재)을 포함한다.
- ② 비계, 동바리의 설치 및 해체비용을 제외한다.
- ③ 재료비·운반비의 포함 및 제외 사항은 다음과 같다.
 - 포함 : 거푸집, 지수판, 채움재, 봉합재, 다웰바, 스페이서, 지수재
 - 제외 : 철근, 콘크리트

【적용기준】

- ① BIM라이브러리 정보
 - 토목시설의 상세표준도 기반 BIM라이브러리(국토교통부/건설기술연구원)
- ② BIM단가 상세설명서 활용방법
 - 본 단가는 상기의 BIM라이브러리에 기준한 것으로, 제시된 기준이 당해공사의 시공규모 또는 현장여건 및 작업조건 등과 부합하지 않는 경우에는 BIM단가를 조정 산출하여 적용할 수 있다.
 - BIM단가 상세설명서를 활용하여 수량정보 및 공사비 산출항목을 변경할 수 있으며, 공사비 산출항목의 변경시에는 본 단가집의 공종별 표준시장단가를 적용한다.

LM110.02040 수로암거(1련) / (B)2.0m×(H)2.0m,토피:7m이하	
코드	LM110.02040
명칭	수로암거(1련)
규격	(B)2.0m×(H)2.0m,토피:7m이하
단위	m
적용단가(원)	875,097
노무비율(%)	74 %



< 기본산출변수 >

산출변수	설명	변수값	단위	비고
T1	외벽 두께	300	mm	
HC	헌치 길이	200	mm	
CVL	암거 길이	1000	mm	
HT	외벽 외측 높이	2750	mm	
S1	상부 바닥 두께	350	mm	
H1	암거(련) 높이	2000	mm	
S2	하부 바닥 두께	400	mm	
BD	암거 전체폭	2600	mm	

LM110.02040 수로암거(1련) / (B)2.0m×(H)2.0m,토피:7m이하

< 공사비 산출 항목 >

구분	품명/규격	단위	수량	단가	금액	표준시장단가 코드	비고
본 체	철근타설/펌프카 보통(S15, 150m3)	m3	3.19	19,370	61,790	EC201.02152	
	콘크리트 타설/장비사용 무근콘크리트	m3	0.28	25,145	7,041	EC110.12000	
	철근가공조립/현장가공 TYPE-2	ton	0.294	727,403	213,856	EE001.30000	
	유로폼 간단	m2	0.2	31,787	6,357	ED402.01000	
	합판거푸집 보통	m3	11.266	45,606	513,797	ED001.02000	
	소계					802,841	[A]
부 대 공	지수판 (PVC 230×9.5mm) 채움재 (스티로폼, t=20mm) 봉합재 (실런트,20×25mm) 다웰바 (Φ32×1000mm) (암거신축이음용) 수평창고무지수재 (20×10mm) 스 페 이 서 (슬라브맞기초용) 스 페 이 서 (벽체용)	sum	[A]의	9%	72,256	요율산출	
	소계				72,256	[B]	
합계					875,097	[A+B]	

< 객체단가 정의 및 해설 >

【단가정의】

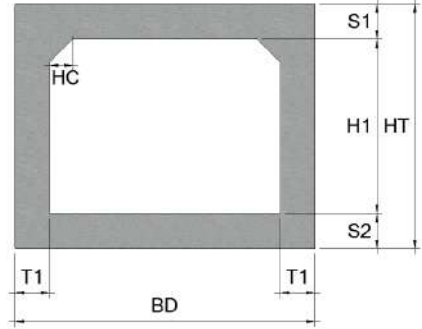
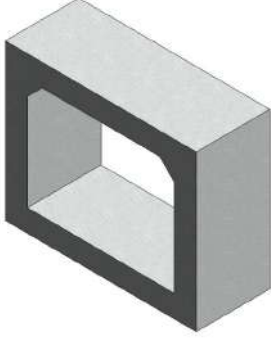
- ① 이 단가는 수로암거의 시공을 기준한 것으로, 거푸집 설치 및 해체, 콘크리트 타설, 철근 가공조립, 부대작업(지수판, 채움재, 봉합재, 다웰바, 스페이서, 지수재)을 포함한다.
- ② 비계, 동바리의 설치 및 해체비용을 제외한다.
- ③ 재료비·운반비의 포함 및 제외 사항은 다음과 같다.
 - 포함 : 거푸집, 지수판, 채움재, 봉합재, 다웰바, 스페이서, 지수재
 - 제외 : 철근, 콘크리트

【적용기준】

- ① BIM라이브러리 정보
 - 토목시설의 상세표준도 기반 BIM라이브러리(국토교통부/건설기술연구원)
- ② BIM단가 상세설명서 활용방법
 - 본 단가는 상기의 BIM라이브러리에 기준한 것으로, 제시된 기준이 당해공사의 시공규모 또는 현장여건 및 작업조건 등과 부합하지 않는 경우에는 BIM단가를 조정 산출하여 적용할 수 있다.
 - BIM단가 상세설명서를 활용하여 수량정보 및 공사비 산출항목을 변경할 수 있으며, 공사비 산출항목의 변경시에는 본 단가집의 공종별 표준시장단가를 적용한다.

LM110.02050 수로암거(1련) / (B)2.0m×(H)2.0m,토피:10m이하

코드	LM110.02050
명칭	수로암거(1련)
규격	(B)2.0m×(H)2.0m,토피:10m이하
단위	m
적용단가(원)	923,037
노무비율(%)	74 %



< 기본산출변수 >

산출변수	설명	변수값	단위	비고
T1	외벽 두께	300	mm	
HC	현치 길이	200	mm	
CVL	암거 길이	1000	mm	
HT	외벽 외측 높이	2850	mm	
S1	상부 바닥 두께	400	mm	
H1	암거(련) 높이	2000	mm	
S2	하부 바닥 두께	450	mm	
BD	암거 전체폭	2600	mm	

LM110.02050 수로암거(1련) / (B)2.0m×(H)2.0m,토피:10m이하

< 공사비 산출 항목 >

구분	품명/규격	단위	수량	단가	금액	표준시장단가 코드	비고
본 체	철근타설/펌프카 보통(S15, 150m3)	m3	3.45	19,370	66,827	EC201.02152	
	콘크리트 타설/장비사용 무근콘크리트	m3	0.28	25,145	7,041	EC110.12000	
	철근가공조립/현장가공 TYPE-2	ton	0.335	727,403	243,680	EE001.30000	
	유로폼 간단	m2	0.2	31,787	6,357	ED402.01000	
	합판거푸집 보통	m3	11.466	45,606	522,918	ED001.02000	
소계					846,823	[A]	
부 대 공	지수판 (PVC 230×9.5mm) 채움재 (스티로폼, t=20mm) 봉합재 (실런트,20×25mm) 다웰바 (Φ32×1000mm) (암거신축이음용) 수평창고무지수재 (20×10mm) 스 페 이 서 (슬라브맞기초용) 스 페 이 서 (벽체용)	sum	[A]의	9%	76,214	요율산출	
	소계					76,214	[B]
합계					923,037	[A+B]	

< 객체단가 정의 및 해설 >

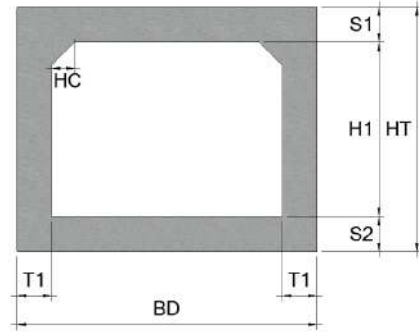
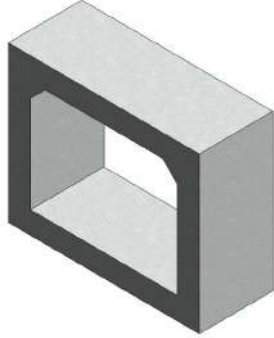
【단가정의】

- ① 이 단가는 수로암거의 시공을 기준한 것으로, 거푸집 설치 및 해체, 콘크리트 타설, 철근 가공조립, 부대작업(지수판, 채움재, 봉합재, 다웰바, 스페이서, 지수재)을 포함한다.
- ② 비계, 동바리의 설치 및 해체비용을 제외한다.
- ③ 재료비·운반비의 포함 및 제외 사항은 다음과 같다.
 - 포함 : 거푸집, 지수판, 채움재, 봉합재, 다웰바, 스페이서, 지수재
 - 제외 : 철근, 콘크리트

【적용기준】

- ① BIM라이브러리 정보
 - 토목시설의 상세표준도 기반 BIM라이브러리(국토교통부/건설기술연구원)
- ② BIM단가 상세설명서 활용방법
 - 본 단가는 상기의 BIM라이브러리에 기준한 것으로, 제시된 기준이 당해공사의 시공규모 또는 현장여건 및 작업조건 등과 부합하지 않는 경우에는 BIM단가를 조정 산출하여 적용할 수 있다.
 - BIM단가 상세설명서를 활용하여 수량정보 및 공사비 산출항목을 변경할 수 있으며, 공사비 산출항목의 변경시에는 본 단가집의 공종별 표준시장단가를 적용한다.

LM110.03010 수로암거(1련) / (B)2.5m×(H)2.0m,토피:2m이하	
코드	LM110.03010
명칭	수로암거(1련)
규격	(B)2.5m×(H)2.0m,토피:2m이하
단위	m
적용단가(원)	885,302
노무비율(%)	73 %



< 기본산출변수 >

산출변수	설명	변수값	단위	비고
T1	외벽 두께	300	mm	
HC	현치 길이	200	mm	
CVL	암거 길이	1000	mm	
HT	외벽 외측 높이	2600	mm	
S1	상부 바닥 두께	300	mm	
H1	암거(련) 높이	2000	mm	
S2	하부 바닥 두께	300	mm	
BD	암거 전체폭	3100	mm	

LM110.03010 수로암거(1련) / (B)2.5m×(H)2.0m,토피:2m이하

< 공사비 산출 항목 >

구분	품명/규격	단위	수량	단가	금액	표준시장단가 코드	비고
본 체	철근타설/펌프카 보통(S15, 150m3)	m3	3.1	19,370	60,047	EC201.02152	
	콘크리트 타설/장비사용 무근콘크리트	m3	0.33	25,145	8,298	EC110.12000	
	철근가공조립/현장가공 TYPE-2	ton	0.295	727,403	214,584	EE001.30000	
	유로폼 간단	m2	0.2	31,787	6,357	ED402.01000	
	합판거푸집 보통	m3	11.466	45,606	522,918	ED001.02000	
	소계					812,204	[A]
부 대 공	지수판 (PVC 230×9.5mm) 채움재 (스티로폼, t=20mm) 봉합재 (실런트,20×25mm) 다웰바 (Φ32×1000mm) (암거신축이음용) 수평창고무지수재 (20×10mm) 스 페 이 서 (슬라브맞기초용) 스 페 이 서 (벽체용)	sum	[A]의	9%	73,098	요율산출	
	소계				73,098	[B]	
합계					885,302	[A+B]	

< 객체단가 정의 및 해설 >

【단가정의】

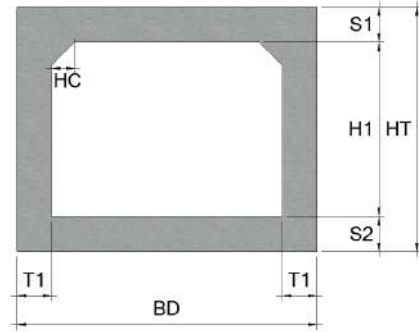
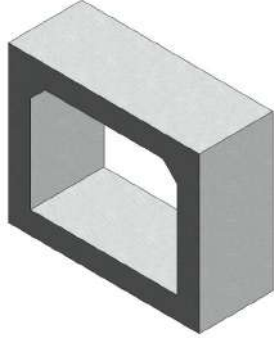
- ① 이 단가는 수로암거의 시공을 기준한 것으로, 거푸집 설치 및 해체, 콘크리트 타설, 철근 가공조립, 부대작업(지수판, 채움재, 봉합재, 다웰바, 스페이서, 지수재)을 포함한다.
- ② 비계, 동바리의 설치 및 해체비용을 제외한다.
- ③ 재료비·운반비의 포함 및 제외 사항은 다음과 같다.
 - 포함 : 거푸집, 지수판, 채움재, 봉합재, 다웰바, 스페이서, 지수재
 - 제외 : 철근, 콘크리트

【적용기준】

- ① BIM라이브러리 정보
 - 토목시설의 상세표준도 기반 BIM라이브러리(국토교통부/건설기술연구원)
- ② BIM단가 상세설명서 활용방법
 - 본 단가는 상기의 BIM라이브러리에 기준한 것으로, 제시된 기준이 당해공사의 시공규모 또는 현장여건 및 작업조건 등과 부합하지 않는 경우에는 BIM단가를 조정 산출하여 적용할 수 있다.
 - BIM단가 상세설명서를 활용하여 수량정보 및 공사비 산출항목을 변경할 수 있으며, 공사비 산출항목의 변경시에는 본 단가집의 공종별 표준시장단가를 적용한다.

LM110.03020 수로암거(1련) / (B)2.5m×(H)2.0m,토피:3m이하

코드	LM110.03020
명칭	수로암거(1련)
규격	(B)2.5m×(H)2.0m,토피:3m이하
단위	m
적용단가(원)	908,296
노무비율(%)	74 %



< 기본산출변수 >

산출변수	설명	변수값	단위	비고
T1	외벽 두께	300	mm	
HC	현치 길이	200	mm	
CVL	암거 길이	1000	mm	
HT	외벽 외측 높이	2600	mm	
S1	상부 바닥 두께	300	mm	
H1	암거(련) 높이	2000	mm	
S2	하부 바닥 두께	300	mm	
BD	암거 전체폭	3100	mm	

LM110.03020 수로암거(1련) / (B)2.5m×(H)2.0m,토피:3m이하

< 공사비 산출 항목 >

구분	품명/규격	단위	수량	단가	금액	표준시장단가 코드	비고
본 체	철근타설/펌프카 보통(S15, 150m3)	m3	3.1	19,370	60,047	EC201.02152	
	콘크리트 타설/장비사용 무근콘크리트	m3	0.33	25,145	8,298	EC110.12000	
	철근가공조립/현장가공 TYPE-2	ton	0.324	727,403	235,679	EE001.30000	
	유로폼 간단	m2	0.2	31,787	6,357	ED402.01000	
	합판거푸집 보통	m3	11.466	45,606	522,918	ED001.02000	
	소계					833,299	[A]
부 대 공	지수판 (PVC 230×9.5mm) 채움재 (스티로폼, t=20mm) 봉합재 (실런트,20×25mm) 다웰바 (Φ32×1000mm) (암거신축이음용) 수평창고무지수재 (20×10mm) 스 페 이 서 (슬라브맞기초용) 스 페 이 서 (벽체용)	sum	[A]의	9%	74,997	요율산출	
	소계				74,997	[B]	
합계					908,296	[A+B]	

< 객체단가 정의 및 해설 >

【단가정의】

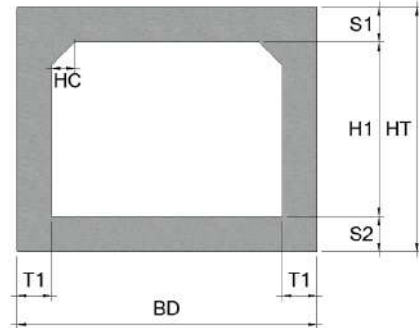
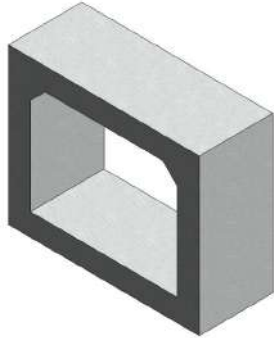
- ① 이 단가는 수로암거의 시공을 기준한 것으로, 거푸집 설치 및 해체, 콘크리트 타설, 철근 가공조립, 부대작업(지수판, 채움재, 봉합재, 다웰바, 스페이서, 지수재)을 포함한다.
- ② 비계, 동바리의 설치 및 해체비용을 제외한다.
- ③ 재료비·운반비의 포함 및 제외 사항은 다음과 같다.
 - 포함 : 거푸집, 지수판, 채움재, 봉합재, 다웰바, 스페이서, 지수재
 - 제외 : 철근, 콘크리트

【적용기준】

- ① BIM라이브러리 정보
 - 토목시설의 상세표준도 기반 BIM라이브러리(국토교통부/건설기술연구원)
- ② BIM단가 상세설명서 활용방법
 - 본 단가는 상기의 BIM라이브러리에 기준한 것으로, 제시된 기준이 당해공사의 시공규모 또는 현장여건 및 작업조건 등과 부합하지 않는 경우에는 BIM단가를 조정 산출하여 적용할 수 있다.
 - BIM단가 상세설명서를 활용하여 수량정보 및 공사비 산출항목을 변경할 수 있으며, 공사비 산출항목의 변경시에는 본 단가집의 공종별 표준시장단가를 적용한다.

LM110.03030 수로암거(1련) / (B)2.5m×(H)2.0m,토피:5m이하

코드	LM110.03030
명칭	수로암거(1련)
규격	(B)2.5m×(H)2.0m,토피:5m이하
단위	m
적용단가(원)	948,884
노무비율(%)	74 %



< 기본산출변수 >

산출변수	설명	변수값	단위	비고
T1	외벽 두께	300	mm	
HC	현치 길이	200	mm	
CVL	암거 길이	1000	mm	
HT	외벽 외측 높이	2750	mm	
S1	상부 바닥 두께	350	mm	
H1	암거(련) 높이	2000	mm	
S2	하부 바닥 두께	400	mm	
BD	암거 전체폭	3100	mm	

LM110.03030 수로암거(1련) / (B)2.5m×(H)2.0m,토피:5m이하

< 공사비 산출 항목 >

구분	품명/규격	단위	수량	단가	금액	표준시장단가 코드	비고
본 체	철근타설/펌프카 보통(S15, 150m3)	m3	3.565	19,370	69,054	EC201.02152	
	콘크리트 타설/장비사용 무근콘크리트	m3	0.33	25,145	8,298	EC110.12000	
	철근가공조립/현장가공 TYPE-2	ton	0.344	727,403	250,227	EE001.30000	
	유로폼 간단	m2	0.2	31,787	6,357	ED402.01000	
	합판거푸집 보통	m3	11.766	45,606	536,600	ED001.02000	
	소계					870,536	[A]
부 대 공	지수판 (PVC 230×9.5mm) 채움재 (스티로폼, t=20mm) 봉합재 (실런트,20×25mm) 다웰바 (Φ32×1000mm) (암거신축이음용) 수평창고무지수재 (20×10mm) 스 페 이 서 (슬라브맞기초용) 스 페 이 서 (벽체용)	sum	[A]의	9%	78,348	요율산출	
	소계				78,348	[B]	
합계					948,884	[A+B]	

< 객체단가 정의 및 해설 >

【단가정의】

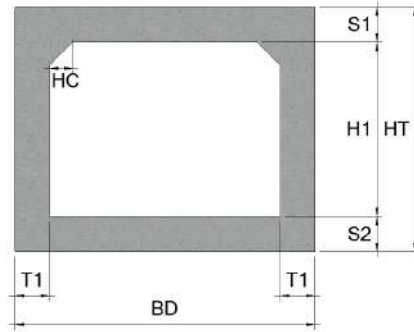
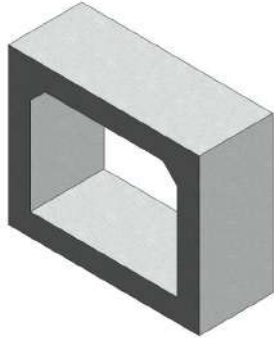
- ① 이 단가는 수로암거의 시공을 기준한 것으로, 거푸집 설치 및 해체, 콘크리트 타설, 철근 가공조립, 부대작업(지수판, 채움재, 봉합재, 다웰바, 스페이서, 지수재)을 포함한다.
- ② 비계, 동바리의 설치 및 해체비용을 제외한다.
- ③ 재료비·운반비의 포함 및 제외 사항은 다음과 같다.
 - 포함 : 거푸집, 지수판, 채움재, 봉합재, 다웰바, 스페이서, 지수재
 - 제외 : 철근, 콘크리트

【적용기준】

- ① BIM라이브러리 정보
 - 토목시설의 상세표준도 기반 BIM라이브러리(국토교통부/건설기술연구원)
- ② BIM단가 상세설명서 활용방법
 - 본 단가는 상기의 BIM라이브러리에 기준한 것으로, 제시된 기준이 당해공사의 시공규모 또는 현장여건 및 작업조건 등과 부합하지 않는 경우에는 BIM단가를 조정 산출하여 적용할 수 있다.
 - BIM단가 상세설명서를 활용하여 수량정보 및 공사비 산출항목을 변경할 수 있으며, 공사비 산출항목의 변경시에는 본 단가집의 공종별 표준시장단가를 적용한다.

LM110.03040 수로암거(1련) / (B)2.5m×(H)2.0m,토피:7m이하

코드	LM110.03040
명칭	수로암거(1련)
규격	(B)2.5m×(H)2.0m,토피:7m이하
단위	m
적용단가(원)	983,607
노무비율(%)	74 %



< 기본산출변수 >

산출변수	설명	변수값	단위	비고
T1	외벽 두께	300	mm	
HC	현치 길이	200	mm	
CVL	암거 길이	1000	mm	
HT	외벽 외측 높이	2850	mm	
S1	상부 바닥 두께	400	mm	
H1	암거(련) 높이	2000	mm	
S2	하부 바닥 두께	450	mm	
BD	암거 전체폭	3100	mm	

LM110.03040 수로암거(1련) / (B)2.5m×(H)2.0m,토피:7m이하

< 공사비 산출 항목 >

구분	품명/규격	단위	수량	단가	금액	표준시장단가 코드	비고
본 체	철근타설/펌프카 보통(S15, 150m3)	m3	3.875	19,370	75,059	EC201.02152	
	콘크리트 타설/장비사용 무근콘크리트	m3	0.33	25,145	8,298	EC110.12000	
	철근가공조립/현장가공 TYPE-2	ton	0.367	727,403	266,957	EE001.30000	
	유로폼 간단	m2	0.2	31,787	6,357	ED402.01000	
	합판거푸집 보통	m3	11.966	45,606	545,721	ED001.02000	
	소계					902,392	[A]
부 대 공	지수판 (PVC 230×9.5mm) 채움재 (스티로폼, t=20mm) 봉합재 (실런트,20×25mm) 다웰바 (Φ32×1000mm) (암거신축이음용) 수평창고무지수재 (20×10mm) 스 페 이 서 (슬라브맞기초용) 스 페 이 서 (벽체용)	sum	[A]의	9%	81,215	요율산출	
	소계				81,215	[B]	
합계					983,607	[A+B]	

< 객체단가 정의 및 해설 >

【단가정의】

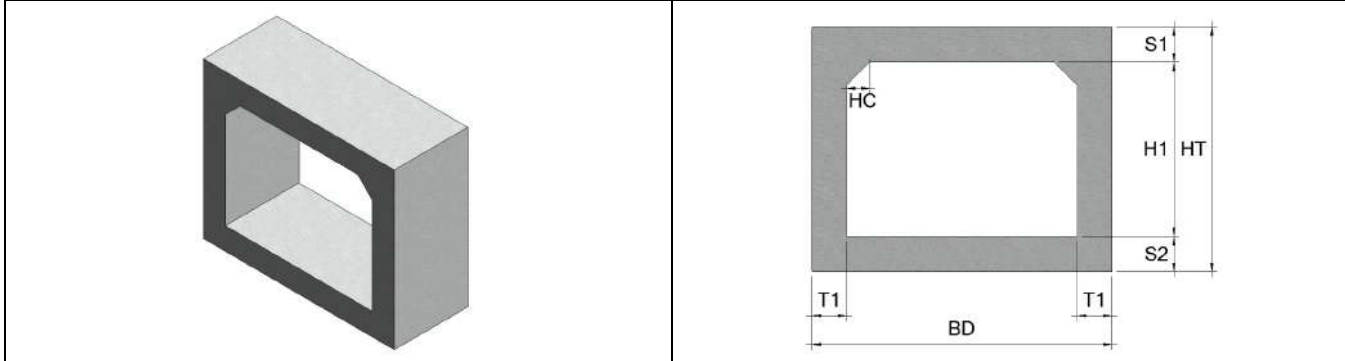
- ① 이 단가는 수로암거의 시공을 기준한 것으로, 거푸집 설치 및 해체, 콘크리트 타설, 철근 가공조립, 부대작업(지수판, 채움재, 봉합재, 다웰바, 스페이서, 지수재)을 포함한다.
- ② 비계, 동바리의 설치 및 해체비용을 제외한다.
- ③ 재료비·운반비의 포함 및 제외 사항은 다음과 같다.
 - 포함 : 거푸집, 지수판, 채움재, 봉합재, 다웰바, 스페이서, 지수재
 - 제외 : 철근, 콘크리트

【적용기준】

- ① BIM라이브러리 정보
 - 토목시설의 상세표준도 기반 BIM라이브러리(국토교통부/건설기술연구원)
- ② BIM단가 상세설명서 활용방법
 - 본 단가는 상기의 BIM라이브러리에 기준한 것으로, 제시된 기준이 당해공사의 시공규모 또는 현장여건 및 작업조건 등과 부합하지 않는 경우에는 BIM단가를 조정 산출하여 적용할 수 있다.
 - BIM단가 상세설명서를 활용하여 수량정보 및 공사비 산출항목을 변경할 수 있으며, 공사비 산출항목의 변경시에는 본 단가집의 공종별 표준시장단가를 적용한다.

LM110.03050 수로암거(1련) / (B)2.5m×(H)2.0m,토피:10m이하

코드	LM110.03050
명칭	수로암거(1련)
규격	(B)2.5m×(H)2.0m,토피:10m이하
단위	m
적용단가(원)	1,054,570
노무비율(%)	74 %



< 기본산출변수 >

산출변수	설명	변수값	단위	비고
T1	외벽 두께	350	mm	
HC	헌치 길이	250	mm	
CVL	암거 길이	1000	mm	
HT	외벽 외측 높이	3000	mm	
S1	상부 바닥 두께	500	mm	
H1	암거(련) 높이	2000	mm	
S2	하부 바닥 두께	500	mm	
BD	암거 전체폭	3200	mm	

LM110.03050 수로암거(1련) / (B)2.5m×(H)2.0m,토피:10m이하

< 공사비 산출 항목 >

구분	품명/규격	단위	수량	단가	금액	표준시장단가 코드	비고
본 체	철근타설/펌프카 보통(S15, 150m3)	m3	4.663	19,370	90,322	EC201.02152	
	콘크리트 타설/장비사용 무근콘크리트	m3	0.34	25,145	8,549	EC110.12000	
	철근가공조립/현장가공 TYPE-2	ton	0.42	727,403	305,509	EE001.30000	
	유로폼 간단	m2	0.2	31,787	6,357	ED402.01000	
	합판거푸집 보통	m3	12.208	45,606	556,758	ED001.02000	
	소계					967,495	[A]
부 대 공	지수판 (PVC 230×9.5mm)	sum	[A]의	9%	87,075	요율산출	
	채움재 (스티로폼, t=20mm)						
	봉합재 (실런트,20×25mm)						
	다웰바 (Φ32×1000mm) (암거신축이음용)						
	수팽창고무지수재 (20×10mm)						
	스 페 이 서 (슬라브맞기초용)						
	스 페 이 서 (벽체용)						
소계				87,075	[B]		
합계					1,054,570	[A+B]	

< 객체단가 정의 및 해설 >

【단가정의】

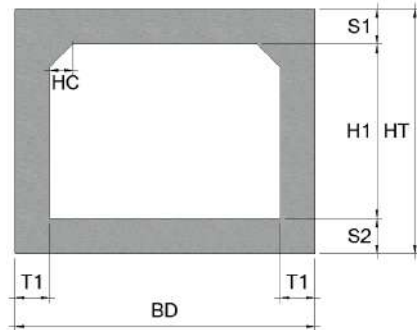
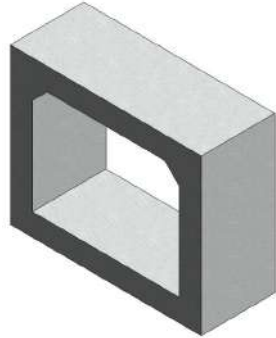
- ① 이 단가는 수로암거의 시공을 기준한 것으로, 거푸집 설치 및 해체, 콘크리트 타설, 철근 가공조립, 부대작업(지수판, 채움재, 봉합재, 다웰바, 스페이서, 지수재)을 포함한다.
- ② 비계, 동바리의 설치 및 해체비용을 제외한다.
- ③ 재료비·운반비의 포함 및 제외 사항은 다음과 같다.
 - 포함 : 거푸집, 지수판, 채움재, 봉합재, 다웰바, 스페이서, 지수재
 - 제외 : 철근, 콘크리트

【적용기준】

- ① BIM라이브러리 정보
 - 토목시설의 상세표준도 기반 BIM라이브러리(국토교통부/건설기술연구원)
- ② BIM단가 상세설명서 활용방법
 - 본 단가는 상기의 BIM라이브러리에 기준한 것으로, 제시된 기준이 당해공사의 시공규모 또는 현장여건 및 작업조건 등과 부합하지 않는 경우에는 BIM단가를 조정 산출하여 적용할 수 있다.
 - BIM단가 상세설명서를 활용하여 수량정보 및 공사비 산출항목을 변경할 수 있으며, 공사비 산출항목의 변경시에는 본 단가집의 공종별 표준시장단가를 적용한다.

LM110.04010 수로암거(1련) / (B)2.5m×(H)2.5m,토피:2m이하

코드	LM110.04010
명칭	수로암거(1련)
규격	(B)2.5m×(H)2.5m,토피:2m이하
단위	m
적용단가(원)	1,013,257
노무비율(%)	73 %



< 기본산출변수 >

산출변수	설명	변수값	단위	비고
T1	외벽 두께	300	mm	
HC	현치 길이	200	mm	
CVL	암거 길이	1000	mm	
HT	외벽 외측 높이	3100	mm	
S1	상부 바닥 두께	300	mm	
H1	암거(련) 높이	2500	mm	
S2	하부 바닥 두께	300	mm	
BD	암거 전체폭	3100	mm	

LM110.04010 수로암거(1련) / (B)2.5m×(H)2.5m,토피:2m이하

< 공사비 산출 항목 >

구분	품명/규격	단위	수량	단가	금액	표준시장단가 코드	비고
본 체	철근타설/펌프카 보통(S15, 150m3)	m3	3.4	19,370	65,858	EC201.02152	
	콘크리트 타설/장비사용 무근콘크리트	m3	0.33	25,145	8,298	EC110.12000	
	철근가공조립/현장가공 TYPE-2	ton	0.323	727,403	234,951	EE001.30000	
	유로폼 간단	m2	0.2	31,787	6,357	ED402.01000	
	합판거푸집 보통	m3	13.466	45,606	614,130	ED001.02000	
	소계					929,594	[A]
부 대 공	지수판 (PVC 230×9.5mm) 채움재 (스티로폼, t=20mm) 봉합재 (실런트,20×25mm) 다웰바 (Φ32×1000mm) (암거신축이음용) 수평창고무지수재 (20×10mm) 스 페 이 서 (슬라브맞기초용) 스 페 이 서 (벽체용)	sum	[A]의	9%	83,663	요율산출	
	소계				83,663	[B]	
합계					1,013,257	[A+B]	

< 객체단가 정의 및 해설 >

【단가정의】

- ① 이 단가는 수로암거의 시공을 기준한 것으로, 거푸집 설치 및 해체, 콘크리트 타설, 철근 가공조립, 부대작업(지수판, 채움재, 봉합재, 다웰바, 스페이서, 지수재)을 포함한다.
- ② 비계, 동바리의 설치 및 해체비용을 제외한다.
- ③ 재료비·운반비의 포함 및 제외 사항은 다음과 같다.
 - 포함 : 거푸집, 지수판, 채움재, 봉합재, 다웰바, 스페이서, 지수재
 - 제외 : 철근, 콘크리트

【적용기준】

- ① BIM라이브러리 정보
 - 토목시설의 상세표준도 기반 BIM라이브러리(국토교통부/건설기술연구원)
- ② BIM단가 상세설명서 활용방법
 - 본 단가는 상기의 BIM라이브러리에 기준한 것으로, 제시된 기준이 당해공사의 시공규모 또는 현장여건 및 작업조건 등과 부합하지 않는 경우에는 BIM단가를 조정 산출하여 적용할 수 있다.
 - BIM단가 상세설명서를 활용하여 수량정보 및 공사비 산출항목을 변경할 수 있으며, 공사비 산출항목의 변경시에는 본 단가집의 공종별 표준시장단가를 적용한다.

LM110.04020 수로암거(1련) / (B)2.5m×(H)2.5m,토피:3m이하

< 공사비 산출 항목 >

구분	품명/규격	단위	수량	단가	금액	표준시장단가 코드	비고
본 체	철근타설/펌프카 보통(S15, 150m3)	m3	3.4	19,370	65,858	EC201.02152	
	콘크리트 타설/장비사용 무근콘크리트	m3	0.33	25,145	8,298	EC110.12000	
	철근가공조립/현장가공 TYPE-2	ton	0.366	727,403	266,229	EE001.30000	
	유로폼 간단	m2	0.2	31,787	6,357	ED402.01000	
	합판거푸집 보통	m3	13.466	45,606	614,130	ED001.02000	
	소계					960,872	[A]
부 대 공	지수판 (PVC 230×9.5mm)	sum	[A]의	9%	86,478	요율산출	
	채움재 (스티로폼, t=20mm)						
	봉합재 (실런트,20×25mm)						
	다웰바 (Φ32×1000mm) (암거신축이음용)						
	수평창고무지수재 (20×10mm)						
	스 페 이 서 (슬라브맞기초용)						
	스 페 이 서 (벽체용)						
소계				86,478	[B]		
합계					1,047,350	[A+B]	

< 객체단가 정의 및 해설 >

【단가정의】

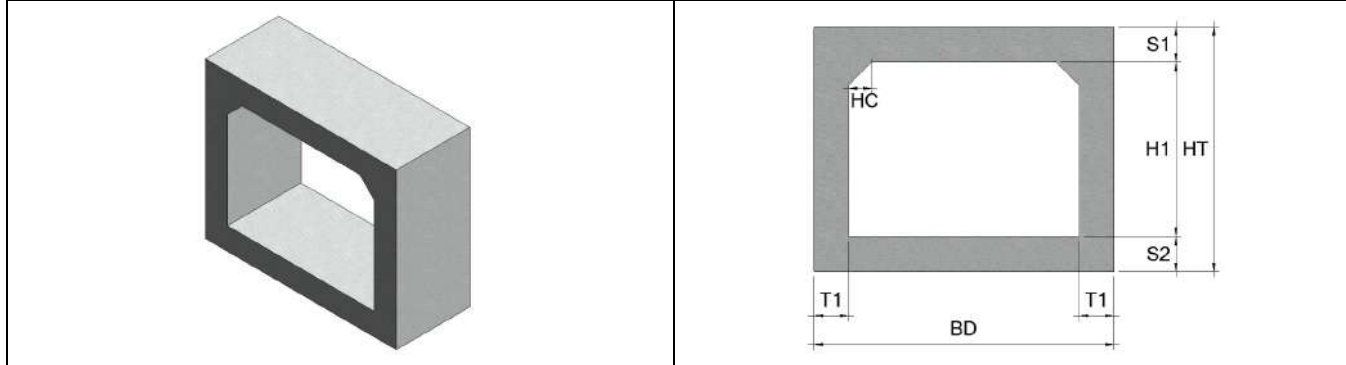
- ① 이 단가는 수로암거의 시공을 기준한 것으로, 거푸집 설치 및 해체, 콘크리트 타설, 철근 가공조립, 부대작업(지수판, 채움재, 봉합재, 다웰바, 스페이서, 지수재)을 포함한다.
- ② 비계, 동바리의 설치 및 해체비용을 제외한다.
- ③ 재료비·운반비의 포함 및 제외 사항은 다음과 같다.
 - 포함 : 거푸집, 지수판, 채움재, 봉합재, 다웰바, 스페이서, 지수재
 - 제외 : 철근, 콘크리트

【적용기준】

- ① BIM라이브러리 정보
 - 토목시설의 상세표준도 기반 BIM라이브러리(국토교통부/건설기술연구원)
- ② BIM단가 상세설명서 활용방법
 - 본 단가는 상기의 BIM라이브러리에 기준한 것으로, 제시된 기준이 당해공사의 시공규모 또는 현장여건 및 작업조건 등과 부합하지 않는 경우에는 BIM단가를 조정 산출하여 적용할 수 있다.
 - BIM단가 상세설명서를 활용하여 수량정보 및 공사비 산출항목을 변경할 수 있으며, 공사비 산출항목의 변경시에는 본 단가집의 공종별 표준시장단가를 적용한다.

LM110.04030 수로암거(1련) / (B)2.5m×(H)2.5m,토피:5m이하

코드	LM110.04030
명칭	수로암거(1련)
규격	(B)2.5m×(H)2.5m,토피:5m이하
단위	m
적용단가(원)	1,091,904
노무비율(%)	74 %



< 기본산출변수 >

산출변수	설명	변수값	단위	비고
T1	외벽 두께	300	mm	
HC	현치 길이	200	mm	
CVL	암거 길이	1000	mm	
HT	외벽 외측 높이	3250	mm	
S1	상부 바닥 두께	350	mm	
H1	암거(련) 높이	2500	mm	
S2	하부 바닥 두께	400	mm	
BD	암거 전체폭	3100	mm	

LM110.04030 수로암거(1련) / (B)2.5m×(H)2.5m,토피:5m이하

< 공사비 산출 항목 >

구분	품명/규격	단위	수량	단가	금액	표준시장단가 코드	비고
본 체	철근타설/펌프카 보통(S15, 150m3)	m3	3.865	19,370	74,865	EC201.02152	
	콘크리트 타설/장비사용 무근콘크리트	m3	0.33	25,145	8,298	EC110.12000	
	철근가공조립/현장가공 TYPE-2	ton	0.391	727,403	284,415	EE001.30000	
	유로폼 간단	m2	0.2	31,787	6,357	ED402.01000	
	합판거푸집 보통	m3	13.766	45,606	627,812	ED001.02000	
	소계					1,001,747	[A]
부 대 공	지수판 (PVC 230×9.5mm) 채움재 (스티로폼, t=20mm) 봉합재 (실런트,20×25mm) 다웰바 (Φ32×1000mm) (암거신축이음용) 수평창고무지수재 (20×10mm) 스 페 이 서 (슬라브맞기초용) 스 페 이 서 (벽체용)	sum	[A]의	9%	90,157	요율산출	
	소계				90,157	[B]	
합계					1,091,904	[A+B]	

< 객체단가 정의 및 해설 >

【단가정의】

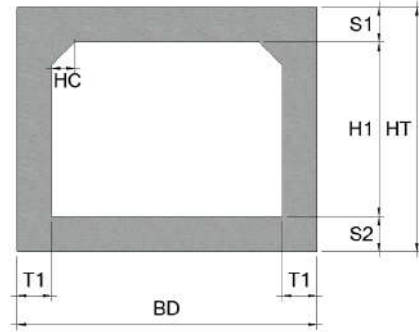
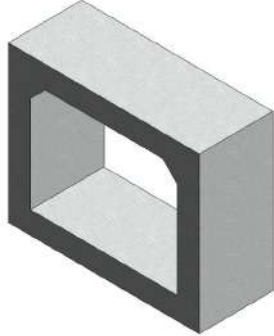
- ① 이 단가는 수로암거의 시공을 기준한 것으로, 거푸집 설치 및 해체, 콘크리트 타설, 철근 가공조립, 부대작업(지수판, 채움재, 봉합재, 다웰바, 스페이서, 지수재)을 포함한다.
- ② 비계, 동바리의 설치 및 해체비용을 제외한다.
- ③ 재료비·운반비의 포함 및 제외 사항은 다음과 같다.
 - 포함 : 거푸집, 지수판, 채움재, 봉합재, 다웰바, 스페이서, 지수재
 - 제외 : 철근, 콘크리트

【적용기준】

- ① BIM라이브러리 정보
 - 토목시설의 상세표준도 기반 BIM라이브러리(국토교통부/건설기술연구원)
- ② BIM단가 상세설명서 활용방법
 - 본 단가는 상기의 BIM라이브러리에 기준한 것으로, 제시된 기준이 당해공사의 시공규모 또는 현장여건 및 작업조건 등과 부합하지 않는 경우에는 BIM단가를 조정 산출하여 적용할 수 있다.
 - BIM단가 상세설명서를 활용하여 수량정보 및 공사비 산출항목을 변경할 수 있으며, 공사비 산출항목의 변경시에는 본 단가집의 공종별 표준시장단가를 적용한다.

LM110.04040 수로암거(1련) / (B)2.5m×(H)2.5m,토피:7m이하

코드	LM110.04040
명칭	수로암거(1련)
규격	(B)2.5m×(H)2.5m,토피:7m이하
단위	m
적용단가(원)	1,129,006
노무비율(%)	74 %



< 기본산출변수 >

산출변수	설명	변수값	단위	비고
T1	외벽 두께	300	mm	
HC	헌치 길이	200	mm	
CVL	암거 길이	1000	mm	
HT	외벽 외측 높이	3350	mm	
S1	상부 바닥 두께	400	mm	
H1	암거(련) 높이	2500	mm	
S2	하부 바닥 두께	450	mm	
BD	암거 전체폭	3100	mm	

LM110.04040 수로암거(1련) / (B)2.5m×(H)2.5m,토피:7m이하

< 공사비 산출 항목 >

구분	품명/규격	단위	수량	단가	금액	표준시장단가 코드	비고
본 체	철근타설/펌프카 보통(S15, 150m3)	m3	4.175	19,370	80,870	EC201.02152	
	콘크리트 타설/장비사용 무근콘크리트	m3	0.33	25,145	8,298	EC110.12000	
	철근가공조립/현장가공 TYPE-2	ton	0.417	727,403	303,327	EE001.30000	
	유로폼 간단	m2	0.2	31,787	6,357	ED402.01000	
	합판거푸집 보통	m3	13.966	45,606	636,933	ED001.02000	
	소계					1,035,785	[A]
부 대 공	지수판 (PVC 230×9.5mm) 채움재 (스티로폼, t=20mm) 봉합재 (실런트,20×25mm) 다웰바 (Φ32×1000mm) (암거신축이음용) 수평창고무지수재 (20×10mm) 스 페 이 서 (슬라브맞기초용) 스 페 이 서 (벽체용)	sum	[A]의	9%	93,221	요율산출	
	소계				93,221	[B]	
합계					1,129,006	[A+B]	

< 객체단가 정의 및 해설 >

【단가정의】

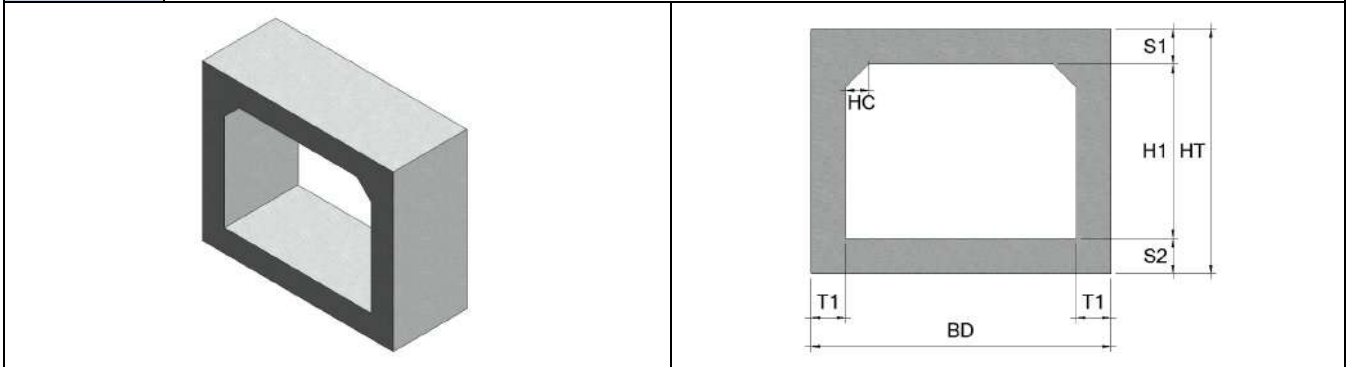
- ① 이 단가는 수로암거의 시공을 기준한 것으로, 거푸집 설치 및 해체, 콘크리트 타설, 철근 가공조립, 부대작업(지수판, 채움재, 봉합재, 다웰바, 스페이서, 지수재)을 포함한다.
- ② 비계, 동바리의 설치 및 해체비용을 제외한다.
- ③ 재료비·운반비의 포함 및 제외 사항은 다음과 같다.
 - 포함 : 거푸집, 지수판, 채움재, 봉합재, 다웰바, 스페이서, 지수재
 - 제외 : 철근, 콘크리트

【적용기준】

- ① BIM라이브러리 정보
 - 토목시설의 상세표준도 기반 BIM라이브러리(국토교통부/건설기술연구원)
- ② BIM단가 상세설명서 활용방법
 - 본 단가는 상기의 BIM라이브러리에 기준한 것으로, 제시된 기준이 당해공사의 시공규모 또는 현장여건 및 작업조건 등과 부합하지 않는 경우에는 BIM단가를 조정 산출하여 적용할 수 있다.
 - BIM단가 상세설명서를 활용하여 수량정보 및 공사비 산출항목을 변경할 수 있으며, 공사비 산출항목의 변경시에는 본 단가집의 공종별 표준시장단가를 적용한다.

LM110.04050 수로암거(1련) / (B)2.5m×(H)2.5m,토피:10m이하

코드	LM110.04050
명칭	수로암거(1련)
규격	(B)2.5m×(H)2.5m,토피:10m이하
단위	m
적용단가(원)	1,214,503
노무비율(%)	74 %



< 기본산출변수 >

산출변수	설명	변수값	단위	비고
T1	외벽 두께	350	mm	
HC	헌치 길이	250	mm	
CVL	암거 길이	1000	mm	
HT	외벽 외측 높이	3500	mm	
S1	상부 바닥 두께	500	mm	
H1	암거(련) 높이	2500	mm	
S2	하부 바닥 두께	500	mm	
BD	암거 전체폭	3200	mm	

LM110.04050 수로암거(1련) / (B)2.5m×(H)2.5m,토피:10m이하

< 공사비 산출 항목 >

구분	품명/규격	단위	수량	단가	금액	표준시장단가 코드	비고
본 체	철근타설/펌프카 보통(S15, 150m3)	m3	5.013	19,370	97,102	EC201.02152	
	콘크리트 타설/장비사용 무근콘크리트	m3	0.34	25,145	8,549	EC110.12000	
	철근가공조립/현장가공 TYPE-2	ton	0.487	727,403	354,245	EE001.30000	
	유로폼 간단	m2	0.2	31,787	6,357	ED402.01000	
	합판거푸집 보통	m3	14.208	45,606	647,970	ED001.02000	
	소계					1,114,223	[A]
부 대 공	지수판 (PVC 230×9.5mm) 채움재 (스티로폼, t=20mm) 봉합재 (실런트,20×25mm) 다웰바 (Φ32×1000mm) (암거신축이음용) 수평창고무지수재 (20×10mm) 스 페 이 서 (슬라브맞기초용) 스 페 이 서 (벽체용)	sum	[A]의	9%	100,280	요율산출	
	소계				100,280	[B]	
합계					1,214,503	[A+B]	

< 객체단가 정의 및 해설 >

【단가정의】

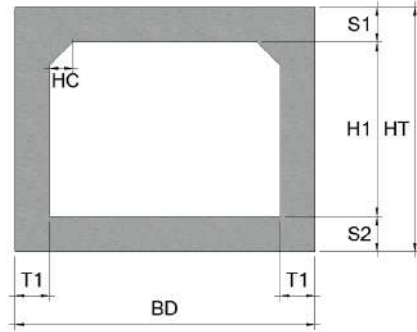
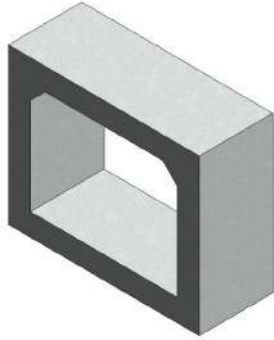
- ① 이 단가는 수로암거의 시공을 기준한 것으로, 거푸집 설치 및 해체, 콘크리트 타설, 철근 가공조립, 부대작업(지수판, 채움재, 봉합재, 다웰바, 스페이서, 지수재)을 포함한다.
- ② 비계, 동바리의 설치 및 해체비용을 제외한다.
- ③ 재료비·운반비의 포함 및 제외 사항은 다음과 같다.
 - 포함 : 거푸집, 지수판, 채움재, 봉합재, 다웰바, 스페이서, 지수재
 - 제외 : 철근, 콘크리트

【적용기준】

- ① BIM라이브러리 정보
 - 토목시설의 상세표준도 기반 BIM라이브러리(국토교통부/건설기술연구원)
- ② BIM단가 상세설명서 활용방법
 - 본 단가는 상기의 BIM라이브러리에 기준한 것으로, 제시된 기준이 당해공사의 시공규모 또는 현장여건 및 작업조건 등과 부합하지 않는 경우에는 BIM단가를 조정 산출하여 적용할 수 있다.
 - BIM단가 상세설명서를 활용하여 수량정보 및 공사비 산출항목을 변경할 수 있으며, 공사비 산출항목의 변경시에는 본 단가집의 공종별 표준시장단가를 적용한다.

LM110.05010 수로암거(1련) / (B)3.0m×(H)2.5m,토피:2m이하

코드	LM110.05010
명칭	수로암거(1련)
규격	(B)3.0m×(H)2.5m,토피:2m이하
단위	m
적용단가(원)	1,110,883
노무비율(%)	74 %



< 기본산출변수 >

산출변수	설명	변수값	단위	비고
T1	외벽 두께	300	mm	
HC	현치 길이	200	mm	
CVL	암거 길이	1000	mm	
HT	외벽 외측 높이	3150	mm	
S1	상부 바닥 두께	300	mm	
H1	암거(련) 높이	2500	mm	
S2	하부 바닥 두께	350	mm	
BD	암거 전체폭	3600	mm	

LM110.05010 수로암거(1련) / (B)3.0m×(H)2.5m,토피:2m이하

< 공사비 산출 항목 >

구분	품명/규격	단위	수량	단가	금액	표준시장단가 코드	비고
본 체	철근타설/펌프카 보통(S15, 150m3)	m3	3.88	19,370	75,156	EC201.02152	
	콘크리트 타설/장비사용 무근콘크리트	m3	0.38	25,145	9,555	EC110.12000	
	철근가공조립/현장가공 TYPE-2	ton	0.394	727,403	286,597	EE001.30000	
	유로폼 간단	m2	0.2	31,787	6,357	ED402.01000	
	합판거푸집 보통	m3	14.066	45,606	641,494	ED001.02000	
	소계					1,019,159	[A]
부 대 공	지수판 (PVC 230×9.5mm) 채움재 (스티로폼, t=20mm) 봉합재 (실런트,20×25mm) 다웰바 (Φ32×1000mm) (암거신축이음용) 수평창고무지수재 (20×10mm) 스 페 이 서 (슬라브맞기초용) 스 페 이 서 (벽체용)	sum	[A]의	9%	91,724	요율산출	
	소계				91,724	[B]	
합계					1,110,883	[A+B]	

< 객체단가 정의 및 해설 >

【단가정의】

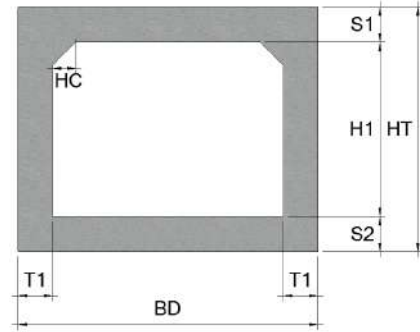
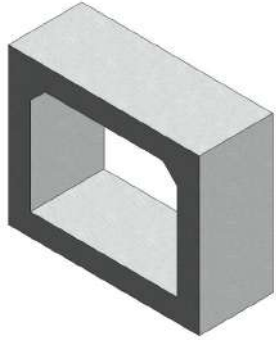
- ① 이 단가는 수로암거의 시공을 기준한 것으로, 거푸집 설치 및 해체, 콘크리트 타설, 철근 가공조립, 부대작업(지수판, 채움재, 봉합재, 다웰바, 스페이서, 지수재)을 포함한다.
- ② 비계, 동바리의 설치 및 해체비용을 제외한다.
- ③ 재료비·운반비의 포함 및 제외 사항은 다음과 같다.
 - 포함 : 거푸집, 지수판, 채움재, 봉합재, 다웰바, 스페이서, 지수재
 - 제외 : 철근, 콘크리트

【적용기준】

- ① BIM라이브러리 정보
 - 토목시설의 상세표준도 기반 BIM라이브러리(국토교통부/건설기술연구원)
- ② BIM단가 상세설명서 활용방법
 - 본 단가는 상기의 BIM라이브러리에 기준한 것으로, 제시된 기준이 당해공사의 시공규모 또는 현장여건 및 작업조건 등과 부합하지 않는 경우에는 BIM단가를 조정 산출하여 적용할 수 있다.
 - BIM단가 상세설명서를 활용하여 수량정보 및 공사비 산출항목을 변경할 수 있으며, 공사비 산출항목의 변경시에는 본 단가집의 공종별 표준시장단가를 적용한다.

LM110.05020 수로암거(1련) / (B)3.0m×(H)2.5m,토피:3m이하

코드	LM110.05020
명칭	수로암거(1련)
규격	(B)3.0m×(H)2.5m,토피:3m이하
단위	m
적용단가(원)	1,129,962
노무비율(%)	74 %



< 기본산출변수 >

산출변수	설명	변수값	단위	비고
T1	외벽 두께	300	mm	
HC	헌치 길이	200	mm	
CVL	암거 길이	1000	mm	
HT	외벽 외측 높이	3200	mm	
S1	상부 바닥 두께	350	mm	
H1	암거(련) 높이	2500	mm	
S2	하부 바닥 두께	350	mm	
BD	암거 전체폭	3600	mm	

LM110.05020 수로암거(1련) / (B)3.0m×(H)2.5m,토피:3m이하

< 공사비 산출 항목 >

구분	품명/규격	단위	수량	단가	금액	표준시장단가 코드	비고
본 체	철근타설/펌프카 보통(S15, 150m3)	m3	4.06	19,370	78,642	EC201.02152	
	콘크리트 타설/장비사용 무근콘크리트	m3	0.38	25,145	9,555	EC110.12000	
	철근가공조립/현장가공 TYPE-2	ton	0.407	727,403	296,053	EE001.30000	
	유로폼 간단	m2	0.2	31,787	6,357	ED402.01000	
	합판거푸집 보통	m3	14.166	45,606	646,055	ED001.02000	
	소계					1,036,662	[A]
부 대 공	지수판 (PVC 230×9.5mm) 채움재 (스티로폼, t=20mm) 봉합재 (실런트,20×25mm) 다웰바 (Φ32×1000mm) (암거신축이음용) 수평창고무지수재 (20×10mm) 스 페 이 서 (슬라브맞기초용) 스 페 이 서 (벽체용)	sum	[A]의	9%	93,300	요율산출	
	소계				93,300	[B]	
합계					1,129,962	[A+B]	

< 객체단가 정의 및 해설 >

【단가정의】

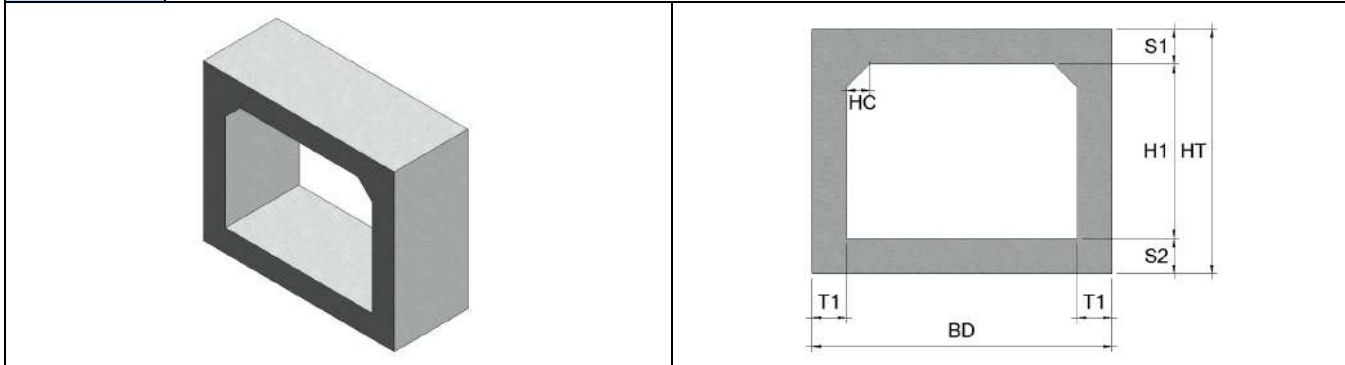
- ① 이 단가는 수로암거의 시공을 기준한 것으로, 거푸집 설치 및 해체, 콘크리트 타설, 철근 가공조립, 부대작업(지수판, 채움재, 봉합재, 다웰바, 스페이서, 지수재)을 포함한다.
- ② 비계, 동바리의 설치 및 해체비용을 제외한다.
- ③ 재료비·운반비의 포함 및 제외 사항은 다음과 같다.
 - 포함 : 거푸집, 지수판, 채움재, 봉합재, 다웰바, 스페이서, 지수재
 - 제외 : 철근, 콘크리트

【적용기준】

- ① BIM라이브러리 정보
 - 토목시설의 상세표준도 기반 BIM라이브러리(국토교통부/건설기술연구원)
- ② BIM단가 상세설명서 활용방법
 - 본 단가는 상기의 BIM라이브러리에 기준한 것으로, 제시된 기준이 당해공사의 시공규모 또는 현장여건 및 작업조건 등과 부합하지 않는 경우에는 BIM단가를 조정 산출하여 적용할 수 있다.
 - BIM단가 상세설명서를 활용하여 수량정보 및 공사비 산출항목을 변경할 수 있으며, 공사비 산출항목의 변경시에는 본 단가집의 공종별 표준시장단가를 적용한다.

LM110.05030 수로암거(1련) / (B)3.0m×(H)2.5m,토피:5m이하

코드	LM110.05030
명칭	수로암거(1련)
규격	(B)3.0m×(H)2.5m,토피:5m이하
단위	m
적용단가(원)	1,185,593
노무비율(%)	74 %



< 기본산출변수 >

산출변수	설명	변수값	단위	비고
T1	외벽 두께	300	mm	
HC	헌치 길이	250	mm	
CVL	암거 길이	1000	mm	
HT	외벽 외측 높이	3350	mm	
S1	상부 바닥 두께	400	mm	
H1	암거(련) 높이	2500	mm	
S2	하부 바닥 두께	450	mm	
BD	암거 전체폭	3600	mm	

LM110.05030 수로암거(1련) / (B)3.0m×(H)2.5m,토피:5m이하

< 공사비 산출 항목 >

구분	품명/규격	단위	수량	단가	금액	표준시장단가 코드	비고
본 체	철근타설/펌프카 보통(S15, 150m3)	m3	4.623	19,370	89,548	EC201.02152	
	콘크리트 타설/장비사용 무근콘크리트	m3	0.38	25,145	9,555	EC110.12000	
	철근가공조립/현장가공 TYPE-2	ton	0.447	727,403	325,149	EE001.30000	
	유로폼 간단	m2	0.2	31,787	6,357	ED402.01000	
	합판거푸집 보통	m3	14.408	45,606	657,091	ED001.02000	
	소계					1,087,700	[A]
부 대 공	지수판 (PVC 230×9.5mm) 채움재 (스티로폼, t=20mm) 봉합재 (실런트,20×25mm) 다웰바 (Φ32×1000mm) (암거신축이음용) 수평창고무지수재 (20×10mm) 스 페 이 서 (슬라브맞기초용) 스 페 이 서 (벽체용)	sum	[A]의	9%	97,893	요율산출	
	소계				97,893	[B]	
합계					1,185,593	[A+B]	

< 객체단가 정의 및 해설 >

【단가정의】

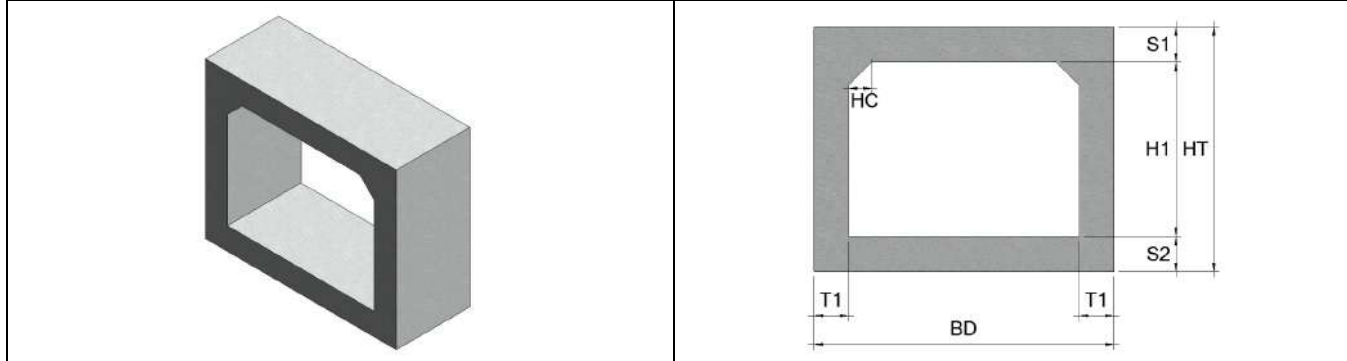
- ① 이 단가는 수로암거의 시공을 기준한 것으로, 거푸집 설치 및 해체, 콘크리트 타설, 철근 가공조립, 부대작업(지수판, 채움재, 봉합재, 다웰바, 스페이서, 지수재)을 포함한다.
- ② 비계, 동바리의 설치 및 해체비용을 제외한다.
- ③ 재료비·운반비의 포함 및 제외 사항은 다음과 같다.
 - 포함 : 거푸집, 지수판, 채움재, 봉합재, 다웰바, 스페이서, 지수재
 - 제외 : 철근, 콘크리트

【적용기준】

- ① BIM라이브러리 정보
 - 토목시설의 상세표준도 기반 BIM라이브러리(국토교통부/건설기술연구원)
- ② BIM단가 상세설명서 활용방법
 - 본 단가는 상기의 BIM라이브러리에 기준한 것으로, 제시된 기준이 당해공사의 시공규모 또는 현장여건 및 작업조건 등과 부합하지 않는 경우에는 BIM단가를 조정 산출하여 적용할 수 있다.
 - BIM단가 상세설명서를 활용하여 수량정보 및 공사비 산출항목을 변경할 수 있으며, 공사비 산출항목의 변경시에는 본 단가집의 공종별 표준시장단가를 적용한다.

LM110.05040 수로암거(1련) / (B)3.0m×(H)2.5m,토피:7m이하

코드	LM110.05040
명칭	수로암거(1련)
규격	(B)3.0m×(H)2.5m,토피:7m이하
단위	m
적용단가(원)	1,286,135
노무비율(%)	74 %



< 기본산출변수 >

산출변수	설명	변수값	단위	비고
T1	외벽 두께	400	mm	
HC	현치 길이	300	mm	
CVL	암거 길이	1000	mm	
HT	외벽 외측 높이	3550	mm	
S1	상부 바닥 두께	500	mm	
H1	암거(련) 높이	2500	mm	
S2	하부 바닥 두께	550	mm	
BD	암거 전체폭	3800	mm	

LM110.05040 수로암거(1련) / (B)3.0m×(H)2.5m,토피:7m이하

< 공사비 산출 항목 >

구분	품명/규격	단위	수량	단가	금액	표준시장단가 코드	비고
본 체	철근타설/펌프카 보통(S15, 150m3)	m3	6.08	19,370	117,770	EC201.02152	
	콘크리트 타설/장비사용 무근콘크리트	m3	0.4	25,145	10,058	EC110.12000	
	철근가공조립/현장가공 TYPE-2	ton	0.513	727,403	373,158	EE001.30000	
	유로폼 간단	m2	0.2	31,787	6,357	ED402.01000	
	합판거푸집 보통	m3	14.748	45,606	672,597	ED001.02000	
	소계					1,179,940	[A]
부 대 공	지수판 (PVC 230×9.5mm) 채움재 (스티로폼, t=20mm) 봉합재 (실런트,20×25mm) 다웰바 (Φ32×1000mm) (암거신축이음용) 수평창고무지수재 (20×10mm) 스 페 이 서 (슬라브맞기초용) 스 페 이 서 (벽체용)	sum	[A]의	9%	106,195	요율산출	
	소계				106,195	[B]	
합계					1,286,135	[A+B]	

< 객체단가 정의 및 해설 >

【단가정의】

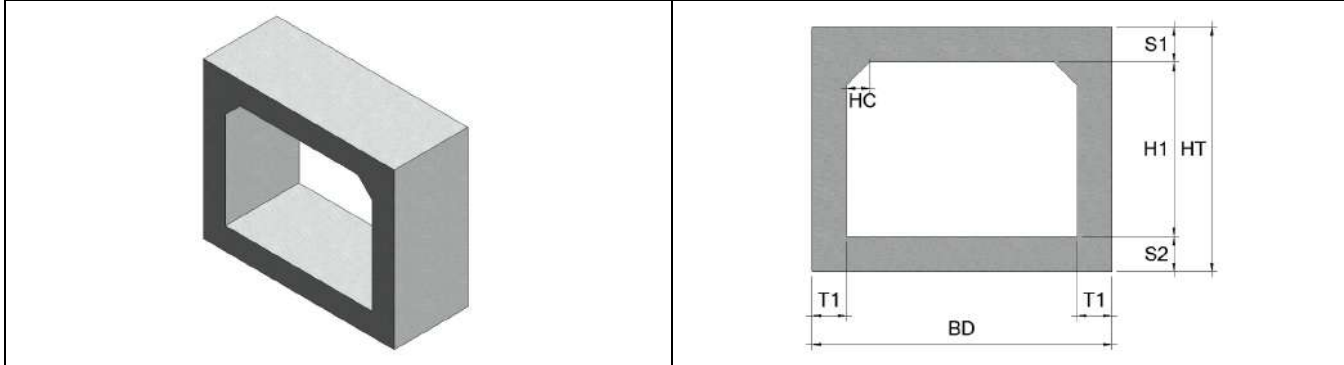
- ① 이 단가는 수로암거의 시공을 기준한 것으로, 거푸집 설치 및 해체, 콘크리트 타설, 철근 가공조립, 부대작업(지수판, 채움재, 봉합재, 다웰바, 스페이서, 지수재)을 포함한다.
- ② 비계, 동바리의 설치 및 해체비용을 제외한다.
- ③ 재료비·운반비의 포함 및 제외 사항은 다음과 같다.
 - 포함 : 거푸집, 지수판, 채움재, 봉합재, 다웰바, 스페이서, 지수재
 - 제외 : 철근, 콘크리트

【적용기준】

- ① BIM라이브러리 정보
 - 토목시설의 상세표준도 기반 BIM라이브러리(국토교통부/건설기술연구원)
- ② BIM단가 상세설명서 활용방법
 - 본 단가는 상기의 BIM라이브러리에 기준한 것으로, 제시된 기준이 당해공사의 시공규모 또는 현장여건 및 작업조건 등과 부합하지 않는 경우에는 BIM단가를 조정 산출하여 적용할 수 있다.
 - BIM단가 상세설명서를 활용하여 수량정보 및 공사비 산출항목을 변경할 수 있으며, 공사비 산출항목의 변경시에는 본 단가집의 공종별 표준시장단가를 적용한다.

LM110.05050 수로암거(1련) / (B)3.0m×(H)2.5m,토피:10m이하

코드	LM110.05050
명칭	수로암거(1련)
규격	(B)3.0m×(H)2.5m,토피:10m이하
단위	m
적용단가(원)	1,401,246
노무비율(%)	75 %



< 기본산출변수 >

산출변수	설명	변수값	단위	비고
T1	외벽 두께	450	mm	
HC	헌치 길이	300	mm	
CVL	암거 길이	1000	mm	
HT	외벽 외측 높이	3700	mm	
S1	상부 바닥 두께	600	mm	
H1	암거(련) 높이	2500	mm	
S2	하부 바닥 두께	600	mm	
BD	암거 전체폭	3900	mm	

LM110.05050 수로암거(1련) / (B)3.0m×(H)2.5m,토피:10m이하

< 공사비 산출 항목 >

구분	품명/규격	단위	수량	단가	금액	표준시장단가 코드	비고
본 체	철근타설/펌프카 보통(S15, 150m3)	m3	7.02	19,370	135,977	EC201.02152	
	콘크리트 타설/장비사용 무근콘크리트	m3	0.41	25,145	10,309	EC110.12000	
	철근가공조립/현장가공 TYPE-2	ton	0.614	727,403	446,625	EE001.30000	
	유로폼 간단	m2	0.2	31,787	6,357	ED402.01000	
	합판거푸집 보통	m3	15.048	45,606	686,279	ED001.02000	
	소계					1,285,547	[A]
부 대 공	지수판 (PVC 230×9.5mm) 채움재 (스티로폼, t=20mm) 봉합재 (실런트,20×25mm) 다웰바 (Φ32×1000mm) (암거신축이음용) 수팽창고무지수재 (20×10mm) 스 페 이 서 (슬라브맞기초용) 스 페 이 서 (벽체용)	sum	[A]의	9%	115,699	요율산출	
	소계				115,699	[B]	
합계					1,401,246	[A+B]	

< 객체단가 정의 및 해설 >

【단가정의】

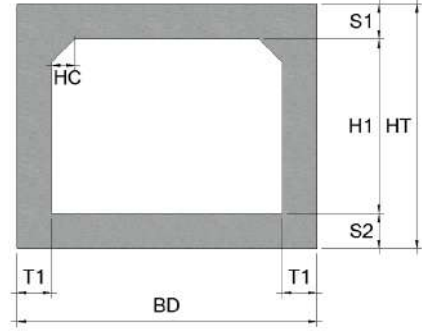
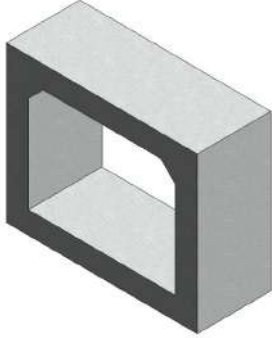
- ① 이 단가는 수로암거의 시공을 기준한 것으로, 거푸집 설치 및 해체, 콘크리트 타설, 철근 가공조립, 부대작업(지수판, 채움재, 봉합재, 다웰바, 스페이서, 지수재)을 포함한다.
- ② 비계, 동바리의 설치 및 해체비용을 제외한다.
- ③ 재료비·운반비의 포함 및 제외 사항은 다음과 같다.
 - 포함 : 거푸집, 지수판, 채움재, 봉합재, 다웰바, 스페이서, 지수재
 - 제외 : 철근, 콘크리트

【적용기준】

- ① BIM라이브러리 정보
 - 토목시설의 상세표준도 기반 BIM라이브러리(국토교통부/건설기술연구원)
- ② BIM단가 상세설명서 활용방법
 - 본 단가는 상기의 BIM라이브러리에 기준한 것으로, 제시된 기준이 당해공사의 시공규모 또는 현장여건 및 작업조건 등과 부합하지 않는 경우에는 BIM단가를 조정 산출하여 적용할 수 있다.
 - BIM단가 상세설명서를 활용하여 수량정보 및 공사비 산출항목을 변경할 수 있으며, 공사비 산출항목의 변경시에는 본 단가집의 공종별 표준시장단가를 적용한다.

LM110.06010 수로암거(1련) / (B)3.0m×(H)3.0m,토피:2m이하

코드	LM110.06010
명칭	수로암거(1련)
규격	(B)3.0m×(H)3.0m,토피:2m이하
단위	m
적용단가(원)	1,244,389
노무비율(%)	74 %



< 기본산출변수 >

산출변수	설명	변수값	단위	비고
T1	외벽 두께	300	mm	
HC	현치 길이	200	mm	
CVL	암거 길이	1000	mm	
HT	외벽 외측 높이	3650	mm	
S1	상부 바닥 두께	300	mm	
H1	암거(련) 높이	3000	mm	
S2	하부 바닥 두께	350	mm	
BD	암거 전체폭	3600	mm	

LM110.06010 수로암거(1련) / (B)3.0m×(H)3.0m,토피:2m이하

< 공사비 산출 항목 >

구분	품명/규격	단위	수량	단가	금액	표준시장단가 코드	비고
본 체	철근타설/펌프카 보통(S15, 150m3)	m3	4.18	19,370	80,967	EC201.02152	
	콘크리트 타설/장비사용 무근콘크리트	m3	0.38	25,145	9,555	EC110.12000	
	철근가공조립/현장가공 TYPE-2	ton	0.429	727,403	312,056	EE001.30000	
	유로폼 간단	m2	0.2	31,787	6,357	ED402.01000	
	합판거푸집 보통	m3	16.066	45,606	732,706	ED001.02000	
소계					1,141,641	[A]	
부 대 공	지수판 (PVC 230×9.5mm) 채움재 (스티로폼, t=20mm) 봉합재 (실런트,20×25mm) 다웰바 (Φ32×1000mm) (암거신축이음용) 수평창고무지수재 (20×10mm) 스 페 이 서 (슬라브맞기초용) 스 페 이 서 (벽체용)	sum	[A]의	9%	102,748	요율산출	
	소계					102,748	[B]
합계					1,244,389	[A+B]	

< 객체단가 정의 및 해설 >

【단가정의】

- ① 이 단가는 수로암거의 시공을 기준한 것으로, 거푸집 설치 및 해체, 콘크리트 타설, 철근 가공조립, 부대작업(지수판, 채움재, 봉합재, 다웰바, 스페이서, 지수재)을 포함한다.
- ② 비계, 동바리의 설치 및 해체비용을 제외한다.
- ③ 재료비·운반비의 포함 및 제외 사항은 다음과 같다.
 - 포함 : 거푸집, 지수판, 채움재, 봉합재, 다웰바, 스페이서, 지수재
 - 제외 : 철근, 콘크리트

【적용기준】

- ① BIM라이브러리 정보
 - 토목시설의 상세표준도 기반 BIM라이브러리(국토교통부/건설기술연구원)
- ② BIM단가 상세설명서 활용방법
 - 본 단가는 상기의 BIM라이브러리에 기준한 것으로, 제시된 기준이 당해공사의 시공규모 또는 현장여건 및 작업조건 등과 부합하지 않는 경우에는 BIM단가를 조정 산출하여 적용할 수 있다.
 - BIM단가 상세설명서를 활용하여 수량정보 및 공사비 산출항목을 변경할 수 있으며, 공사비 산출항목의 변경시에는 본 단가집의 공종별 표준시장단가를 적용한다.

LM110.06020 수로암거(1련) / (B)3.0m×(H)3.0m,토피:3m이하

< 공사비 산출 항목 >

구분	품명/규격	단위	수량	단가	금액	표준시장단가 코드	비고
본 체	철근타설/펌프카 보통(S15, 150m3)	m3	4.36	19,370	84,453	EC201.02152	
	콘크리트 타설/장비사용 무근콘크리트	m3	0.38	25,145	9,555	EC110.12000	
	철근가공조립/현장가공 TYPE-2	ton	0.455	727,403	330,968	EE001.30000	
	유로폼 간단	m2	0.2	31,787	6,357	ED402.01000	
	합판거푸집 보통	m3	16.166	45,606	737,267	ED001.02000	
	소계					1,168,600	[A]
부 대 공	지수판 (PVC 230×9.5mm) 채움재 (스티로폼, t=20mm) 봉합재 (실런트,20×25mm) 다웰바 (Φ32×1000mm) (암거신축이음용) 수평창고무지수재 (20×10mm) 스 페 이 서 (슬라브맞기초용) 스 페 이 서 (벽체용)	sum	[A]의	9%	105,174	요율산출	
	소계				105,174	[B]	
합계					1,273,774	[A+B]	

< 객체단가 정의 및 해설 >

【단가정의】

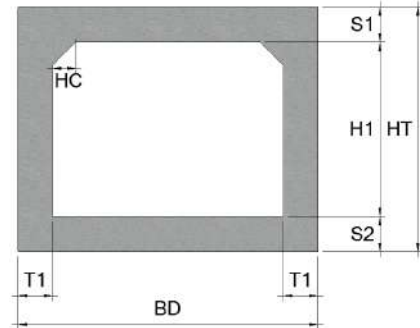
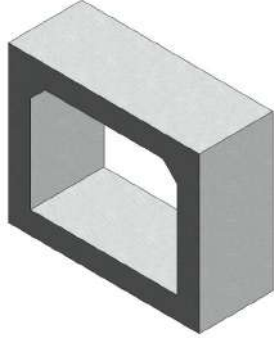
- ① 이 단가는 수로암거의 시공을 기준한 것으로, 거푸집 설치 및 해체, 콘크리트 타설, 철근 가공조립, 부대작업(지수판, 채움재, 봉합재, 다웰바, 스페이서, 지수재)을 포함한다.
- ② 비계, 동바리의 설치 및 해체비용을 제외한다.
- ③ 재료비·운반비의 포함 및 제외 사항은 다음과 같다.
 - 포함 : 거푸집, 지수판, 채움재, 봉합재, 다웰바, 스페이서, 지수재
 - 제외 : 철근, 콘크리트

【적용기준】

- ① BIM라이브러리 정보
 - 토목시설의 상세표준도 기반 BIM라이브러리(국토교통부/건설기술연구원)
- ② BIM단가 상세설명서 활용방법
 - 본 단가는 상기의 BIM라이브러리에 기준한 것으로, 제시된 기준이 당해공사의 시공규모 또는 현장여건 및 작업조건 등과 부합하지 않는 경우에는 BIM단가를 조정 산출하여 적용할 수 있다.
 - BIM단가 상세설명서를 활용하여 수량정보 및 공사비 산출항목을 변경할 수 있으며, 공사비 산출항목의 변경시에는 본 단가집의 공종별 표준시장단가를 적용한다.

LM110.06030 수로암거(1련) / (B)3.0m×(H)3.0m,토피:5m이하

코드	LM110.06030
명칭	수로암거(1련)
규격	(B)3.0m×(H)3.0m,토피:5m이하
단위	m
적용단가(원)	1,383,321
노무비율(%)	75 %



< 기본산출변수 >

산출변수	설명	변수값	단위	비고
T1	외벽 두께	300	mm	
HC	헌치 길이	250	mm	
CVL	암거 길이	1000	mm	
HT	외벽 외측 높이	3850	mm	
S1	상부 바닥 두께	400	mm	
H1	암거(련) 높이	3000	mm	
S2	하부 바닥 두께	450	mm	
BD	암거 전체폭	3600	mm	

LM110.06030 수로암거(1련) / (B)3.0m×(H)3.0m,토피:5m이하

< 공사비 산출 항목 >

구분	품명/규격	단위	수량	단가	금액	표준시장단가 코드	비고
본 체	철근타설/펌프카 보통(S15, 150m3)	m3	4.923	19,370	95,359	EC201.02152	
	콘크리트 타설/장비사용 무근콘크리트	m3	0.38	25,145	9,555	EC110.12000	
	철근가공조립/현장가공 TYPE-2	ton	0.563	727,403	409,528	EE001.30000	
	유로폼 간단	m2	0.2	31,787	6,357	ED402.01000	
	합판거푸집 보통	m3	16.408	45,606	748,303	ED001.02000	
	소계					1,269,102	[A]
부 대 공	지수판 (PVC 230×9.5mm) 채움재 (스티로폼, t=20mm) 봉합재 (실런트,20×25mm) 다웰바 (Φ32×1000mm) (암거신축이음용) 수평창고무지수재 (20×10mm) 스 페 이 서 (슬라브맞기초용) 스 페 이 서 (벽체용)	sum	[A]의	9%	114,219	요율산출	
	소계				114,219	[B]	
합계					1,383,321	[A+B]	

< 객체단가 정의 및 해설 >

【단가정의】

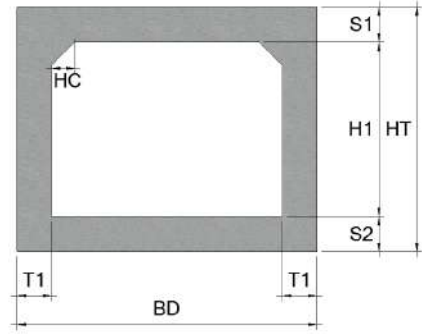
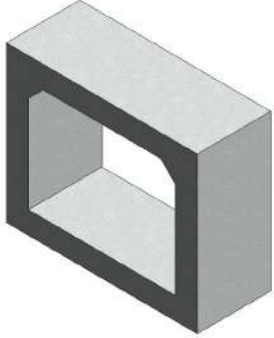
- ① 이 단가는 수로암거의 시공을 기준한 것으로, 거푸집 설치 및 해체, 콘크리트 타설, 철근 가공조립, 부대작업(지수판, 채움재, 봉합재, 다웰바, 스페이서, 지수재)을 포함한다.
- ② 비계, 동바리의 설치 및 해체비용을 제외한다.
- ③ 재료비·운반비의 포함 및 제외 사항은 다음과 같다.
 - 포함 : 거푸집, 지수판, 채움재, 봉합재, 다웰바, 스페이서, 지수재
 - 제외 : 철근, 콘크리트

【적용기준】

- ① BIM라이브러리 정보
 - 토목시설의 상세표준도 기반 BIM라이브러리(국토교통부/건설기술연구원)
- ② BIM단가 상세설명서 활용방법
 - 본 단가는 상기의 BIM라이브러리에 기준한 것으로, 제시된 기준이 당해공사의 시공규모 또는 현장여건 및 작업조건 등과 부합하지 않는 경우에는 BIM단가를 조정 산출하여 적용할 수 있다.
 - BIM단가 상세설명서를 활용하여 수량정보 및 공사비 산출항목을 변경할 수 있으며, 공사비 산출항목의 변경시에는 본 단가집의 공종별 표준시장단가를 적용한다.

LM110.06040 수로암거(1련) / (B)3.0m×(H)3.0m,토피:8m이하

코드	LM110.06040
명칭	수로암거(1련)
규격	(B)3.0m×(H)3.0m,토피:8m이하
단위	m
적용단가(원)	1,467,737
노무비율(%)	75 %



< 기본산출변수 >

산출변수	설명	변수값	단위	비고
T1	외벽 두께	400	mm	
HC	헌치 길이	300	mm	
CVL	암거 길이	1000	mm	
HT	외벽 외측 높이	4050	mm	
S1	상부 바닥 두께	500	mm	
H1	암거(련) 높이	3000	mm	
S2	하부 바닥 두께	550	mm	
BD	암거 전체폭	3800	mm	

LM110.06040 수로암거(1련) / (B)3.0m×(H)3.0m,토피:8m이하

< 공사비 산출 항목 >

구분	품명/규격	단위	수량	단가	금액	표준시장단가 코드	비고
본 체	철근타설/펌프카 보통(S15, 150m3)	m3	6.48	19,370	125,518	EC201.02152	
	콘크리트 타설/장비사용 무근콘크리트	m3	0.4	25,145	10,058	EC110.12000	
	철근가공조립/현장가공 TYPE-2	ton	0.606	727,403	440,806	EE001.30000	
	유로폼 간단	m2	0.2	31,787	6,357	ED402.01000	
	합판거푸집 보통	m3	16.748	45,606	763,809	ED001.02000	
		소계				1,346,548	[A]
부 대 공	지수판 (PVC 230×9.5mm) 채움재 (스티로폼, t=20mm) 봉합재 (실런트,20×25mm) 다웰바 (Φ32×1000mm) (암거신축이음용) 수평창고무지수재 (20×10mm) 스 페 이 서 (슬라브맞기초용) 스 페 이 서 (벽체용)	sum	[A]의	9%	121,189	요율산출	
	소계				121,189	[B]	
합계					1,467,737	[A+B]	

< 객체단가 정의 및 해설 >

【단가정의】

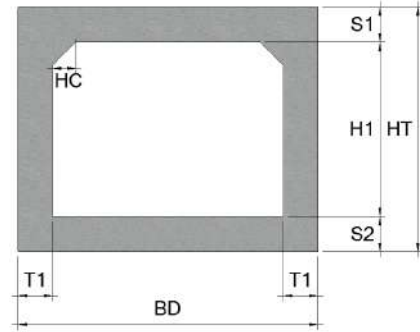
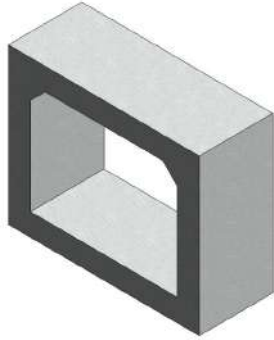
- ① 이 단가는 수로암거의 시공을 기준한 것으로, 거푸집 설치 및 해체, 콘크리트 타설, 철근 가공조립, 부대작업(지수판, 채움재, 봉합재, 다웰바, 스페이서, 지수재)을 포함한다.
- ② 비계, 동바리의 설치 및 해체비용을 제외한다.
- ③ 재료비·운반비의 포함 및 제외 사항은 다음과 같다.
 - 포함 : 거푸집, 지수판, 채움재, 봉합재, 다웰바, 스페이서, 지수재
 - 제외 : 철근, 콘크리트

【적용기준】

- ① BIM라이브러리 정보
 - 토목시설의 상세표준도 기반 BIM라이브러리(국토교통부/건설기술연구원)
- ② BIM단가 상세설명서 활용방법
 - 본 단가는 상기의 BIM라이브러리에 기준한 것으로, 제시된 기준이 당해공사의 시공규모 또는 현장여건 및 작업조건 등과 부합하지 않는 경우에는 BIM단가를 조정 산출하여 적용할 수 있다.
 - BIM단가 상세설명서를 활용하여 수량정보 및 공사비 산출항목을 변경할 수 있으며, 공사비 산출항목의 변경시에는 본 단가집의 공종별 표준시장단가를 적용한다.

LM110.06050 수로암거(1련) / (B)3.0m×(H)3.0m,토피:10m이하

코드	LM110.06050
명칭	수로암거(1련)
규격	(B)3.0m×(H)3.0m,토피:10m이하
단위	m
적용단가(원)	1,595,007
노무비율(%)	75 %



< 기본산출변수 >

산출변수	설명	변수값	단위	비고
T1	외벽 두께	450	mm	
HC	헌치 길이	300	mm	
CVL	암거 길이	1000	mm	
HT	외벽 외측 높이	4200	mm	
S1	상부 바닥 두께	600	mm	
H1	암거(련) 높이	3000	mm	
S2	하부 바닥 두께	600	mm	
BD	암거 전체폭	3900	mm	

LM110.06050 수로암거(1련) / (B)3.0m×(H)3.0m,토피:10m이하

< 공사비 산출 항목 >

구분	품명/규격	단위	수량	단가	금액	표준시장단가 코드	비고
본 체	철근타설/펌프카 보통(S15, 150m3)	m3	7.47	19,370	144,694	EC201.02152	
	콘크리트 타설/장비사용 무근콘크리트	m3	0.41	25,145	10,309	EC110.12000	
	철근가공조립/현장가공 TYPE-2	ton	0.721	727,403	524,458	EE001.30000	
	유로폼 간단	m2	0.2	31,787	6,357	ED402.01000	
	합판거푸집 보통	m3	17.048	45,606	777,491	ED001.02000	
	소계					1,463,309	[A]
부 대 공	지수판 (PVC 230×9.5mm)	sum	[A]의	9%	131,698	요율산출	
	채움재 (스티로폼, t=20mm)						
	봉합재 (실런트,20×25mm)						
	다웰바 (Φ32×1000mm) (암거신축이음용)						
	수팽창고무지수재 (20×10mm)						
	스 페 이 서 (슬라브맞기초용)						
	스 페 이 서 (벽체용)						
소계				131,698	[B]		
합계					1,595,007	[A+B]	

< 객체단가 정의 및 해설 >

【단가정의】

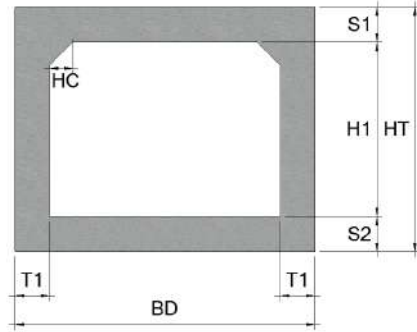
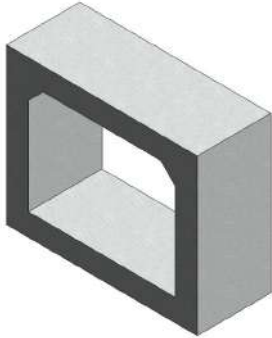
- ① 이 단가는 수로암거의 시공을 기준한 것으로, 거푸집 설치 및 해체, 콘크리트 타설, 철근 가공조립, 부대작업(지수판, 채움재, 봉합재, 다웰바, 스페이서, 지수재)을 포함한다.
- ② 비계, 동바리의 설치 및 해체비용을 제외한다.
- ③ 재료비·운반비의 포함 및 제외 사항은 다음과 같다.
 - 포함 : 거푸집, 지수판, 채움재, 봉합재, 다웰바, 스페이서, 지수재
 - 제외 : 철근, 콘크리트

【적용기준】

- ① BIM라이브러리 정보
 - 토목시설의 상세표준도 기반 BIM라이브러리(국토교통부/건설기술연구원)
- ② BIM단가 상세설명서 활용방법
 - 본 단가는 상기의 BIM라이브러리에 기준한 것으로, 제시된 기준이 당해공사의 시공규모 또는 현장여건 및 작업조건 등과 부합하지 않는 경우에는 BIM단가를 조정 산출하여 적용할 수 있다.
 - BIM단가 상세설명서를 활용하여 수량정보 및 공사비 산출항목을 변경할 수 있으며, 공사비 산출항목의 변경시에는 본 단가집의 공종별 표준시장단가를 적용한다.

LM110.08010 수로암거(1련) / (B)3.5m×(H)3.5m,토피:2m이하

코드	LM110.08010
명칭	수로암거(1련)
규격	(B)3.5m×(H)3.5m,토피:2m이하
단위	m
적용단가(원)	1,518,381
노무비율(%)	74 %



< 기본산출변수 >

산출변수	설명	변수값	단위	비고
T1	외벽 두께	300	mm	
HC	헌치 길이	200	mm	
CVL	암거 길이	1000	mm	
HT	외벽 외측 높이	4250	mm	
S1	상부 바닥 두께	350	mm	
H1	암거(련) 높이	3500	mm	
S2	하부 바닥 두께	400	mm	
BD	암거 전체폭	4100	mm	

LM110.08010 수로암거(1련) / (B)3.5m×(H)3.5m,토피:2m이하

< 공사비 산출 항목 >

구분	품명/규격	단위	수량	단가	금액	표준시장단가 코드	비고
본 체	철근타설/펌프카 보통(S15, 150m3)	m3	5.215	19,370	101,015	EC201.02152	
	콘크리트 타설/장비사용 무근콘크리트	m3	0.43	25,145	10,812	EC110.12000	
	철근가공조립/현장가공 TYPE-2	ton	0.576	727,403	418,984	EE001.30000	
	유로폼 간단	m2	0.2	31,787	6,357	ED402.01000	
	합판거푸집 보통	m3	18.766	45,606	855,842	ED001.02000	
	소계					1,393,010	[A]
부 대 공	지수판 (PVC 230×9.5mm) 채움재 (스티로폼, t=20mm) 봉합재 (실런트,20×25mm) 다웰바 (Φ32×1000mm) (암거신축이음용) 수평창고무지수재 (20×10mm) 스 페 이 서 (슬라브맞기초용) 스 페 이 서 (벽체용)	sum	[A]의	9%	125,371	요율산출	
	소계				125,371	[B]	
합계					1,518,381	[A+B]	

< 객체단가 정의 및 해설 >

【단가정의】

- ① 이 단가는 수로암거의 시공을 기준한 것으로, 거푸집 설치 및 해체, 콘크리트 타설, 철근 가공조립, 부대작업(지수판, 채움재, 봉합재, 다웰바, 스페이서, 지수재)을 포함한다.
- ② 비계, 동바리의 설치 및 해체비용을 제외한다.
- ③ 재료비·운반비의 포함 및 제외 사항은 다음과 같다.
 - 포함 : 거푸집, 지수판, 채움재, 봉합재, 다웰바, 스페이서, 지수재
 - 제외 : 철근, 콘크리트

【적용기준】

- ① BIM라이브러리 정보
 - 토목시설의 상세표준도 기반 BIM라이브러리(국토교통부/건설기술연구원)
- ② BIM단가 상세설명서 활용방법
 - 본 단가는 상기의 BIM라이브러리에 기준한 것으로, 제시된 기준이 당해공사의 시공규모 또는 현장여건 및 작업조건 등과 부합하지 않는 경우에는 BIM단가를 조정 산출하여 적용할 수 있다.
 - BIM단가 상세설명서를 활용하여 수량정보 및 공사비 산출항목을 변경할 수 있으며, 공사비 산출항목의 변경시에는 본 단가집의 공종별 표준시장단가를 적용한다.

LM110.08020 수로암거(1련) / (B)3.5m×(H)3.5m,토피:3m이하

< 공사비 산출 항목 >

구분	품명/규격	단위	수량	단가	금액	표준시장단가 코드	비고
본 체	철근타설/펌프카 보통(S15, 150m3)	m3	5.42	19,370	104,985	EC201.02152	
	콘크리트 타설/장비사용 무근콘크리트	m3	0.43	25,145	10,812	EC110.12000	
	철근가공조립/현장가공 TYPE-2	ton	0.632	727,403	459,719	EE001.30000	
	유로폼 간단	m2	0.2	31,787	6,357	ED402.01000	
	합판거푸집 보통	m3	18.866	45,606	860,403	ED001.02000	
	소계					1,442,276	[A]
부 대 공	지수판 (PVC 230×9.5mm) 채움재 (스티로폼, t=20mm) 봉합재 (실런트,20×25mm) 다웰바 (Φ32×1000mm) (암거신축이음용) 수평창고무지수재 (20×10mm) 스 페 이 서 (슬라브맞기초용) 스 페 이 서 (벽체용)	sum	[A]의	9%	129,805	요율산출	
	소계				129,805	[B]	
합계					1,572,081	[A+B]	

< 객체단가 정의 및 해설 >

【단가정의】

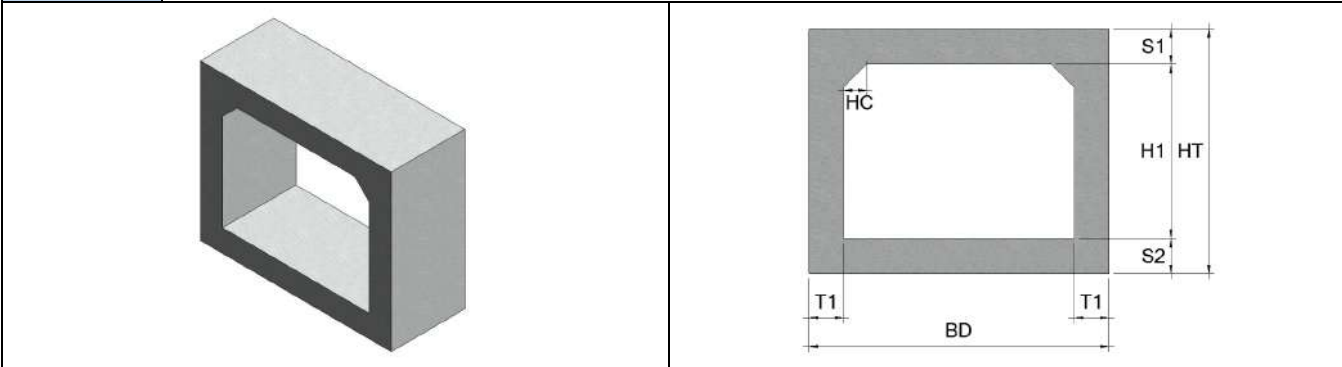
- ① 이 단가는 수로암거의 시공을 기준한 것으로, 거푸집 설치 및 해체, 콘크리트 타설, 철근 가공조립, 부대작업(지수판, 채움재, 봉합재, 다웰바, 스페이서, 지수재)을 포함한다.
- ② 비계, 동바리의 설치 및 해체비용을 제외한다.
- ③ 재료비·운반비의 포함 및 제외 사항은 다음과 같다.
 - 포함 : 거푸집, 지수판, 채움재, 봉합재, 다웰바, 스페이서, 지수재
 - 제외 : 철근, 콘크리트

【적용기준】

- ① BIM라이브러리 정보
 - 토목시설의 상세표준도 기반 BIM라이브러리(국토교통부/건설기술연구원)
- ② BIM단가 상세설명서 활용방법
 - 본 단가는 상기의 BIM라이브러리에 기준한 것으로, 제시된 기준이 당해공사의 시공규모 또는 현장여건 및 작업조건 등과 부합하지 않는 경우에는 BIM단가를 조정 산출하여 적용할 수 있다.
 - BIM단가 상세설명서를 활용하여 수량정보 및 공사비 산출항목을 변경할 수 있으며, 공사비 산출항목의 변경시에는 본 단가집의 공종별 표준시장단가를 적용한다.

LM110.08030 수로암거(1련) / (B)3.5m×(H)3.5m,토피:5m이하

코드	LM110.08030
명칭	수로암거(1련)
규격	(B)3.5m×(H)3.5m,토피:5m이하
단위	m
적용단가(원)	1,680,349
노무비율(%)	75 %



< 기본산출변수 >

산출변수	설명	변수값	단위	비고
T1	외벽 두께	400	mm	
HC	헌치 길이	250	mm	
CVL	암거 길이	1000	mm	
HT	외벽 외측 높이	4450	mm	
S1	상부 바닥 두께	450	mm	
H1	암거(련) 높이	3500	mm	
S2	하부 바닥 두께	500	mm	
BD	암거 전체폭	4300	mm	

LM110.08030 수로암거(1련) / (B)3.5m×(H)3.5m,토피:5m이하

< 공사비 산출 항목 >

구분	품명/규격	단위	수량	단가	금액	표준시장단가 코드	비고
본 체	철근타설/펌프카 보통(S15, 150m3)	m3	6.948	19,370	134,583	EC201.02152	
	콘크리트 타설/장비사용 무근콘크리트	m3	0.45	25,145	11,315	EC110.12000	
	철근가공조립/현장가공 TYPE-2	ton	0.712	727,403	517,911	EE001.30000	
	유로폼 간단	m2	0.2	31,787	6,357	ED402.01000	
	합판거푸집 보통	m3	19.108	45,606	871,439	ED001.02000	
	소계					1,541,605	[A]
부 대 공	지수판 (PVC 230×9.5mm) 채움재 (스티로폼, t=20mm) 봉합재 (실런트,20×25mm) 다웰바 (Φ32×1000mm) (암거신축이음용) 수평창고무지수재 (20×10mm) 스 페 이 서 (슬라브맞기초용) 스 페 이 서 (벽체용)	sum	[A]의	9%	138,744	요율산출	
	소계				138,744	[B]	
합계					1,680,349	[A+B]	

< 객체단가 정의 및 해설 >

【단가정의】

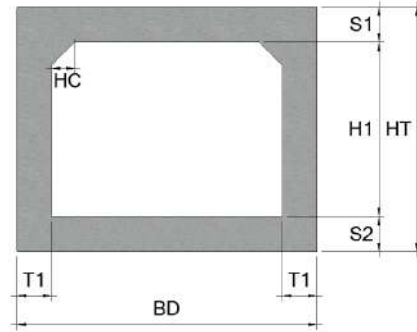
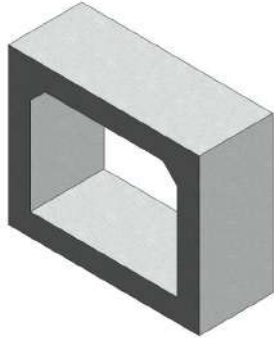
- ① 이 단가는 수로암거의 시공을 기준한 것으로, 거푸집 설치 및 해체, 콘크리트 타설, 철근 가공조립, 부대작업(지수판, 채움재, 봉합재, 다웰바, 스페이서, 지수재)을 포함한다.
- ② 비계, 동바리의 설치 및 해체비용을 제외한다.
- ③ 재료비·운반비의 포함 및 제외 사항은 다음과 같다.
 - 포함 : 거푸집, 지수판, 채움재, 봉합재, 다웰바, 스페이서, 지수재
 - 제외 : 철근, 콘크리트

【적용기준】

- ① BIM라이브러리 정보
 - 토목시설의 상세표준도 기반 BIM라이브러리(국토교통부/건설기술연구원)
- ② BIM단가 상세설명서 활용방법
 - 본 단가는 상기의 BIM라이브러리에 기준한 것으로, 제시된 기준이 당해공사의 시공규모 또는 현장여건 및 작업조건 등과 부합하지 않는 경우에는 BIM단가를 조정 산출하여 적용할 수 있다.
 - BIM단가 상세설명서를 활용하여 수량정보 및 공사비 산출항목을 변경할 수 있으며, 공사비 산출항목의 변경시에는 본 단가집의 공종별 표준시장단가를 적용한다.

LM110.08040 수로암거(1련) / (B)3.5m×(H)3.5m,토피:7m이하

코드	LM110.08040
명칭	수로암거(1련)
규격	(B)3.5m×(H)3.5m,토피:7m이하
단위	m
적용단가(원)	1,774,436
노무비율(%)	75 %



< 기본산출변수 >

산출변수	설명	변수값	단위	비고
T1	외벽 두께	450	mm	
HC	헌치 길이	300	mm	
CVL	암거 길이	1000	mm	
HT	외벽 외측 높이	4650	mm	
S1	상부 바닥 두께	550	mm	
H1	암거(련) 높이	3500	mm	
S2	하부 바닥 두께	600	mm	
BD	암거 전체폭	4400	mm	

LM110.08040 수로암거(1련) / (B)3.5m×(H)3.5m,토피:7m이하

< 공사비 산출 항목 >

구분	품명/규격	단위	수량	단가	금액	표준시장단가 코드	비고
본 체	철근타설/펌프카 보통(S15, 150m3)	m3	8.3	19,370	160,771	EC201.02152	
	콘크리트 타설/장비사용 무근콘크리트	m3	0.46	25,145	11,567	EC110.12000	
	철근가공조립/현장가공 TYPE-2	ton	0.773	727,403	562,283	EE001.30000	
	유로폼 간단	m2	0.2	31,787	6,357	ED402.01000	
	합판거푸집 보통	m3	19.448	45,606	886,945	ED001.02000	
		소계				1,627,923	[A]
부 대 공	지수판 (PVC 230×9.5mm) 채움재 (스티로폼, t=20mm) 봉합재 (실런트,20×25mm) 다웰바 (Φ32×1000mm) (암거신축이음용) 수평창고무지수재 (20×10mm) 스 페 이 서 (슬라브맞기초용) 스 페 이 서 (벽체용)	sum	[A]의	9%	146,513	요율산출	
	소계				146,513	[B]	
합계					1,774,436	[A+B]	

< 객체단가 정의 및 해설 >

【단가정의】

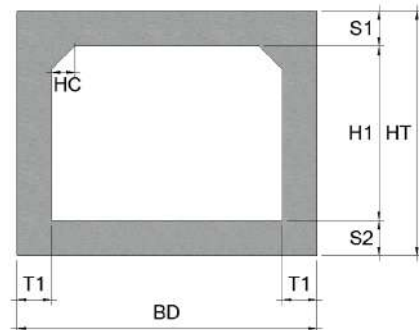
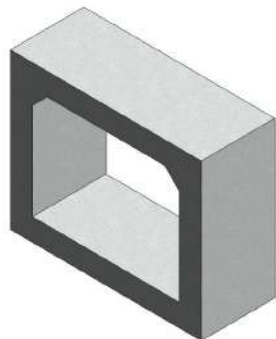
- ① 이 단가는 수로암거의 시공을 기준한 것으로, 거푸집 설치 및 해체, 콘크리트 타설, 철근 가공조립, 부대작업(지수판, 채움재, 봉합재, 다웰바, 스페이서, 지수재)을 포함한다.
- ② 비계, 동바리의 설치 및 해체비용을 제외한다.
- ③ 재료비·운반비의 포함 및 제외 사항은 다음과 같다.
 - 포함 : 거푸집, 지수판, 채움재, 봉합재, 다웰바, 스페이서, 지수재
 - 제외 : 철근, 콘크리트

【적용기준】

- ① BIM라이브러리 정보
 - 토목시설의 상세표준도 기반 BIM라이브러리(국토교통부/건설기술연구원)
- ② BIM단가 상세설명서 활용방법
 - 본 단가는 상기의 BIM라이브러리에 기준한 것으로, 제시된 기준이 당해공사의 시공규모 또는 현장여건 및 작업조건 등과 부합하지 않는 경우에는 BIM단가를 조정 산출하여 적용할 수 있다.
 - BIM단가 상세설명서를 활용하여 수량정보 및 공사비 산출항목을 변경할 수 있으며, 공사비 산출항목의 변경시에는 본 단가집의 공종별 표준시장단가를 적용한다.

LM110.08050 수로암거(1련) / (B)3.5m×(H)3.5m,토피:10m이하

코드	LM110.08050
명칭	수로암거(1련)
규격	(B)3.5m×(H)3.5m,토피:10m이하
단위	m
적용단가(원)	2,006,799
노무비율(%)	76 %



< 기본산출변수 >

산출변수	설명	변수값	단위	비고
T1	외벽 두께	550	mm	
HC	현치 길이	350	mm	
CVL	암거 길이	1000	mm	
HT	외벽 외측 높이	4950	mm	
S1	상부 바닥 두께	700	mm	
H1	암거(련) 높이	3500	mm	
S2	하부 바닥 두께	750	mm	
BD	암거 전체폭	4600	mm	

LM110.08050 수로암거(1련) / (B)3.5m×(H)3.5m,토피:10m이하

< 공사비 산출 항목 >

구분	품명/규격	단위	수량	단가	금액	표준시장단가 코드	비고
본 체	철근타설/펌프카 보통(S15, 150m3)	m3	10.643	19,370	206,155	EC201.02152	
	콘크리트 타설/장비사용 무근콘크리트	m3	0.48	25,145	12,070	EC110.12000	
	철근가공조립/현장가공 TYPE-2	ton	0.969	727,403	704,854	EE001.30000	
	유로폼 간단	m2	0.2	31,787	6,357	ED402.01000	
	합판거푸집 보통	m3	19.99	45,606	911,664	ED001.02000	
	소계					1,841,100	[A]
부 대 공	지수판 (PVC 230×9.5mm) 채움재 (스티로폼, t=20mm) 봉합재 (실런트,20×25mm) 다웰바 (Φ32×1000mm) (암거신축이음용) 수평창고무지수재 (20×10mm) 스 페 이 서 (슬라브맞기초용) 스 페 이 서 (벽체용)	sum	[A]의	9%	165,699	요율산출	
	소계				165,699	[B]	
합계					2,006,799	[A+B]	

< 객체단가 정의 및 해설 >

【단가정의】

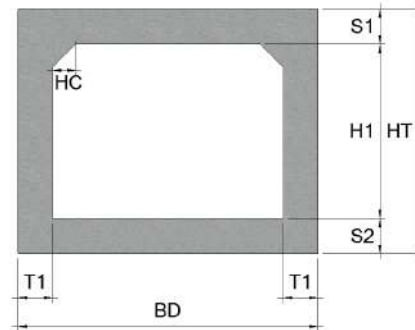
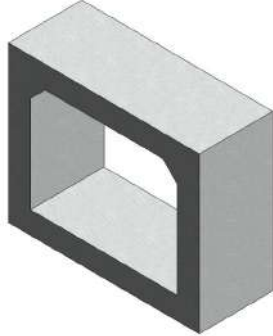
- ① 이 단가는 수로암거의 시공을 기준한 것으로, 거푸집 설치 및 해체, 콘크리트 타설, 철근 가공조립, 부대작업(지수판, 채움재, 봉합재, 다웰바, 스페이서, 지수재)을 포함한다.
- ② 비계, 동바리의 설치 및 해체비용을 제외한다.
- ③ 재료비·운반비의 포함 및 제외 사항은 다음과 같다.
 - 포함 : 거푸집, 지수판, 채움재, 봉합재, 다웰바, 스페이서, 지수재
 - 제외 : 철근, 콘크리트

【적용기준】

- ① BIM라이브러리 정보
 - 토목시설의 상세표준도 기반 BIM라이브러리(국토교통부/건설기술연구원)
- ② BIM단가 상세설명서 활용방법
 - 본 단가는 상기의 BIM라이브러리에 기준한 것으로, 제시된 기준이 당해공사의 시공규모 또는 현장여건 및 작업조건 등과 부합하지 않는 경우에는 BIM단가를 조정 산출하여 적용할 수 있다.
 - BIM단가 상세설명서를 활용하여 수량정보 및 공사비 산출항목을 변경할 수 있으며, 공사비 산출항목의 변경시에는 본 단가집의 공종별 표준시장단가를 적용한다.

LM110.09010 수로암거(1련) / (B)4.0m×(H)4.0m,토피:2m이하

코드	LM110.09010
명칭	수로암거(1련)
규격	(B)4.0m×(H)4.0m,토피:2m이하
단위	m
적용단가(원)	1,815,287
노무비율(%)	75 %



< 기본산출변수 >

산출변수	설명	변수값	단위	비고
T1	외벽 두께	350	mm	
HC	헌치 길이	250	mm	
CVL	암거 길이	1000	mm	
HT	외벽 외측 높이	4850	mm	
S1	상부 바닥 두께	400	mm	
H1	암거(련) 높이	4000	mm	
S2	하부 바닥 두께	450	mm	
BD	암거 전체폭	4700	mm	

LM110.09010 수로암거(1련) / (B)4.0m×(H)4.0m,토피:2m이하

< 공사비 산출 항목 >

구분	품명/규격	단위	수량	단가	금액	표준시장단가 코드	비고
본 체	철근타설/펌프카 보통(S15, 150m3)	m3	6.858	19,370	132,839	EC201.02152	
	콘크리트 타설/장비사용 무근콘크리트	m3	0.49	25,145	12,321	EC110.12000	
	철근가공조립/현장가공 TYPE-2	ton	0.739	727,403	537,551	EE001.30000	
	유로폼 간단	m2	0.2	31,787	6,357	ED402.01000	
	합판거푸집 보통	m3	21.408	45,606	976,333	ED001.02000	
	소계					1,665,401	[A]
부 대 공	지수판 (PVC 230×9.5mm) 채움재 (스티로폼, t=20mm) 봉합재 (실런트,20×25mm) 다웰바 (Φ32×1000mm) (암거신축이음용) 수평창고무지수재 (20×10mm) 스 페 이 서 (슬라브맞기초용) 스 페 이 서 (벽체용)	sum	[A]의	9%	149,886	요율산출	
	소계				149,886	[B]	
합계					1,815,287	[A+B]	

< 객체단가 정의 및 해설 >

【단가정의】

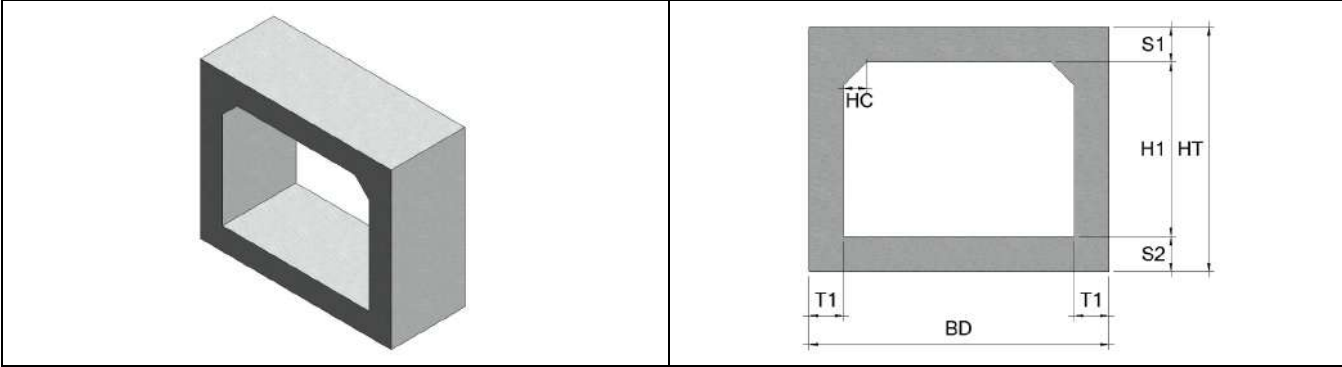
- ① 이 단가는 수로암거의 시공을 기준한 것으로, 거푸집 설치 및 해체, 콘크리트 타설, 철근 가공조립, 부대작업(지수판, 채움재, 봉합재, 다웰바, 스페이서, 지수재)을 포함한다.
- ② 비계, 동바리의 설치 및 해체비용을 제외한다.
- ③ 재료비·운반비의 포함 및 제외 사항은 다음과 같다.
 - 포함 : 거푸집, 지수판, 채움재, 봉합재, 다웰바, 스페이서, 지수재
 - 제외 : 철근, 콘크리트

【적용기준】

- ① BIM라이브러리 정보
 - 토목시설의 상세표준도 기반 BIM라이브러리(국토교통부/건설기술연구원)
- ② BIM단가 상세설명서 활용방법
 - 본 단가는 상기의 BIM라이브러리에 기준한 것으로, 제시된 기준이 당해공사의 시공규모 또는 현장여건 및 작업조건 등과 부합하지 않는 경우에는 BIM단가를 조정 산출하여 적용할 수 있다.
 - BIM단가 상세설명서를 활용하여 수량정보 및 공사비 산출항목을 변경할 수 있으며, 공사비 산출항목의 변경시에는 본 단가집의 공종별 표준시장단가를 적용한다.

LM110.09020 수로암거(1련) / (B)4.0m×(H)4.0m,토피:3m이하

코드	LM110.09020
명칭	수로암거(1련)
규격	(B)4.0m×(H)4.0m,토피:3m이하
단위	m
적용단가(원)	1,839,866
노무비율(%)	75 %



< 기본산출변수 >

산출변수	설명	변수값	단위	비고
T1	외벽 두께	350	mm	
HC	현치 길이	250	mm	
CVL	암거 길이	1000	mm	
HT	외벽 외측 높이	4850	mm	
S1	상부 바닥 두께	400	mm	
H1	암거(련) 높이	4000	mm	
S2	하부 바닥 두께	450	mm	
BD	암거 전체폭	4700	mm	

LM110.09020 수로암거(1련) / (B)4.0m×(H)4.0m,토피:3m이하

< 공사비 산출 항목 >

구분	품명/규격	단위	수량	단가	금액	표준시장단가 코드	비고
본 체	철근타설/펌프카 보통(S15, 150m3)	m3	6.858	19,370	132,839	EC201.02152	
	콘크리트 타설/장비사용 무근콘크리트	m3	0.49	25,145	12,321	EC110.12000	
	철근가공조립/현장가공 TYPE-2	ton	0.77	727,403	560,100	EE001.30000	
	유로폼 간단	m2	0.2	31,787	6,357	ED402.01000	
	합판거푸집 보통	m3	21.408	45,606	976,333	ED001.02000	
	소계					1,687,950	[A]
부 대 공	지수판 (PVC 230×9.5mm) 채움재 (스티로폼, t=20mm) 봉합재 (실런트,20×25mm) 다웰바 (Φ32×1000mm) (암거신축이음용) 수평창고무지수재 (20×10mm) 스 페 이 서 (슬라브맞기초용) 스 페 이 서 (벽체용)	sum	[A]의	9%	151,916	요율산출	
	소계				151,916	[B]	
합계					1,839,866	[A+B]	

< 객체단가 정의 및 해설 >

【단가정의】

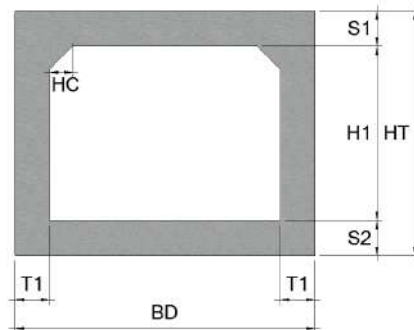
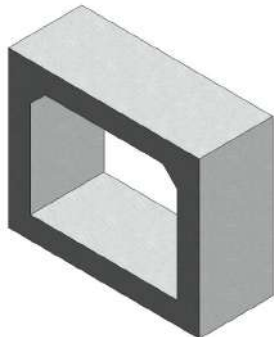
- ① 이 단가는 수로암거의 시공을 기준한 것으로, 거푸집 설치 및 해체, 콘크리트 타설, 철근 가공조립, 부대작업(지수판, 채움재, 봉합재, 다웰바, 스페이서, 지수재)을 포함한다.
- ② 비계, 동바리의 설치 및 해체비용을 제외한다.
- ③ 재료비·운반비의 포함 및 제외 사항은 다음과 같다.
 - 포함 : 거푸집, 지수판, 채움재, 봉합재, 다웰바, 스페이서, 지수재
 - 제외 : 철근, 콘크리트

【적용기준】

- ① BIM라이브러리 정보
 - 토목시설의 상세표준도 기반 BIM라이브러리(국토교통부/건설기술연구원)
- ② BIM단가 상세설명서 활용방법
 - 본 단가는 상기의 BIM라이브러리에 기준한 것으로, 제시된 기준이 당해공사의 시공규모 또는 현장여건 및 작업조건 등과 부합하지 않는 경우에는 BIM단가를 조정 산출하여 적용할 수 있다.
 - BIM단가 상세설명서를 활용하여 수량정보 및 공사비 산출항목을 변경할 수 있으며, 공사비 산출항목의 변경시에는 본 단가집의 공종별 표준시장단가를 적용한다.

LM110.09030 수로암거(1련) / (B)4.0m×(H)4.0m,토피:5m이하

코드	LM110.09030
명칭	수로암거(1련)
규격	(B)4.0m×(H)4.0m,토피:5m이하
단위	m
적용단가(원)	1,993,081
노무비율(%)	75 %



< 기본산출변수 >

산출변수	설명	변수값	단위	비고
T1	외벽 두께	450	mm	
HC	헌치 길이	300	mm	
CVL	암거 길이	1000	mm	
HT	외벽 외측 높이	5150	mm	
S1	상부 바닥 두께	550	mm	
H1	암거(련) 높이	4000	mm	
S2	하부 바닥 두께	600	mm	
BD	암거 전체폭	4900	mm	

LM110.09030 수로암거(1련) / (B)4.0m×(H)4.0m,토피:5m이하

< 공사비 산출 항목 >

구분	품명/규격	단위	수량	단가	금액	표준시장단가 코드	비고
본 체	철근타설/펌프카 보통(S15, 150m3)	m3	9.325	19,370	180,625	EC201.02152	
	콘크리트 타설/장비사용 무근콘크리트	m3	0.51	25,145	12,824	EC110.12000	
	철근가공조립/현장가공 TYPE-2	ton	0.863	727,403	627,749	EE001.30000	
	유로폼 간단	m2	0.2	31,787	6,357	ED402.01000	
	합판거푸집 보통	m3	21.948	45,606	1,000,960	ED001.02000	
	소계					1,828,515	[A]
부 대 공	지수판 (PVC 230×9.5mm) 채움재 (스티로폼, t=20mm) 봉합재 (실런트,20×25mm) 다웰바 (Φ32×1000mm) (암거신축이음용) 수평창고무지수재 (20×10mm) 스 페 이 서 (슬라브맞기초용) 스 페 이 서 (벽체용)	sum	[A]의	9%	164,566	요율산출	
	소계				164,566	[B]	
합계					1,993,081	[A+B]	

< 객체단가 정의 및 해설 >

【단가정의】

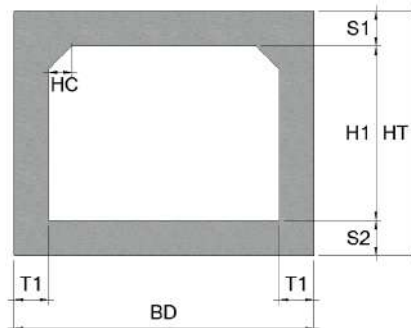
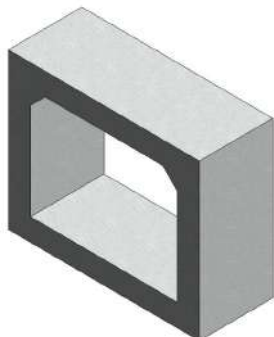
- ① 이 단가는 수로암거의 시공을 기준한 것으로, 거푸집 설치 및 해체, 콘크리트 타설, 철근 가공조립, 부대작업(지수판, 채움재, 봉합재, 다웰바, 스페이서, 지수재)을 포함한다.
- ② 비계, 동바리의 설치 및 해체비용을 제외한다.
- ③ 재료비·운반비의 포함 및 제외 사항은 다음과 같다.
 - 포함 : 거푸집, 지수판, 채움재, 봉합재, 다웰바, 스페이서, 지수재
 - 제외 : 철근, 콘크리트

【적용기준】

- ① BIM라이브러리 정보
 - 토목시설의 상세표준도 기반 BIM라이브러리(국토교통부/건설기술연구원)
- ② BIM단가 상세설명서 활용방법
 - 본 단가는 상기의 BIM라이브러리에 기준한 것으로, 제시된 기준이 당해공사의 시공규모 또는 현장여건 및 작업조건 등과 부합하지 않는 경우에는 BIM단가를 조정 산출하여 적용할 수 있다.
 - BIM단가 상세설명서를 활용하여 수량정보 및 공사비 산출항목을 변경할 수 있으며, 공사비 산출항목의 변경시에는 본 단가집의 공종별 표준시장단가를 적용한다.

LM110.09040 수로암거(1련) / (B)4.0m×(H)4.0m,토피:7m이하

코드	LM110.09040
명칭	수로암거(1련)
규격	(B)4.0m×(H)4.0m,토피:7m이하
단위	m
적용단가(원)	2,207,635
노무비율(%)	76 %



< 기본산출변수 >

산출변수	설명	변수값	단위	비고
T1	외벽 두께	550	mm	
HC	헌치 길이	350	mm	
CVL	암거 길이	1000	mm	
HT	외벽 외측 높이	5350	mm	
S1	상부 바닥 두께	650	mm	
H1	암거(련) 높이	4000	mm	
S2	하부 바닥 두께	700	mm	
BD	암거 전체폭	5100	mm	

LM110.09040 수로암거(1련) / (B)4.0m×(H)4.0m,토피:7m이하

< 공사비 산출 항목 >

구분	품명/규격	단위	수량	단가	금액	표준시장단가 코드	비고
본 체	철근타설/펌프카 보통(S15, 150m3)	m3	11.408	19,370	220,973	EC201.02152	
	콘크리트 타설/장비사용 무근콘크리트	m3	0.53	25,145	13,327	EC110.12000	
	철근가공조립/현장가공 TYPE-2	ton	1.056	727,403	768,138	EE001.30000	
	유로폼 간단	m2	0.2	31,787	6,357	ED402.01000	
	합판거푸집 보통	m3	22.29	45,606	1,016,558	ED001.02000	
	소계					2,025,353	[A]
부 대 공	지수판 (PVC 230×9.5mm) 채움재 (스티로폼, t=20mm) 봉합재 (실런트,20×25mm) 다웰바 (Φ32×1000mm) (암거신축이음용) 수평창고무지수재 (20×10mm) 스 페 이 서 (슬라브맞기초용) 스 페 이 서 (벽체용)	sum	[A]의	9%	182,282	요율산출	
	소계				182,282	[B]	
합계					2,207,635	[A+B]	

< 객체단가 정의 및 해설 >

【단가정의】

- ① 이 단가는 수로암거의 시공을 기준한 것으로, 거푸집 설치 및 해체, 콘크리트 타설, 철근 가공조립, 부대작업(지수판, 채움재, 봉합재, 다웰바, 스페이서, 지수재)을 포함한다.
- ② 비계, 동바리의 설치 및 해체비용을 제외한다.
- ③ 재료비·운반비의 포함 및 제외 사항은 다음과 같다.
 - 포함 : 거푸집, 지수판, 채움재, 봉합재, 다웰바, 스페이서, 지수재
 - 제외 : 철근, 콘크리트

【적용기준】

- ① BIM라이브러리 정보
 - 토목시설의 상세표준도 기반 BIM라이브러리(국토교통부/건설기술연구원)
- ② BIM단가 상세설명서 활용방법
 - 본 단가는 상기의 BIM라이브러리에 기준한 것으로, 제시된 기준이 당해공사의 시공규모 또는 현장여건 및 작업조건 등과 부합하지 않는 경우에는 BIM단가를 조정 산출하여 적용할 수 있다.
 - BIM단가 상세설명서를 활용하여 수량정보 및 공사비 산출항목을 변경할 수 있으며, 공사비 산출항목의 변경시에는 본 단가집의 공종별 표준시장단가를 적용한다.

LM110.09050 수로암거(1련) / (B)4.0m×(H)4.0m,토피:10m이하

< 공사비 산출 항목 >

구분	품명/규격	단위	수량	단가	금액	표준시장단가 코드	비고
본 체	철근타설/펌프카 보통(S15, 150m3)	m3	13.84	19,370	268,081	EC201.02152	
	콘크리트 타설/장비사용 무근콘크리트	m3	0.55	25,145	13,830	EC110.12000	
	철근가공조립/현장가공 TYPE-2	ton	1.217	727,403	885,249	EE001.30000	
	유로폼 간단	m2	0.2	31,787	6,357	ED402.01000	
	합판거푸집 보통	m3	22.732	45,606	1,036,716	ED001.02000	
	소계					2,210,233	[A]
부 대 공	지수판 (PVC 230×9.5mm) 채움재 (스티로폼, t=20mm) 봉합재 (실런트,20×25mm) 다웰바 (Φ32×1000mm) (암거신축이음용) 수평창고무지수재 (20×10mm) 스 페 이 서 (슬라브맞기초용) 스 페 이 서 (벽체용)	sum	[A]의	9%	198,921	요율산출	
	소계				198,921	[B]	
합계					2,409,154	[A+B]	

< 객체단가 정의 및 해설 >

【단가정의】

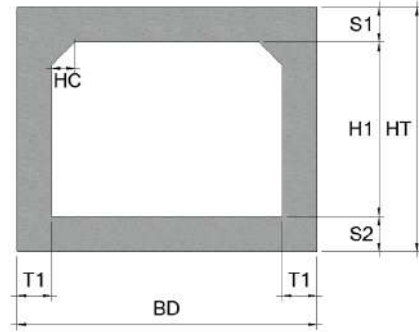
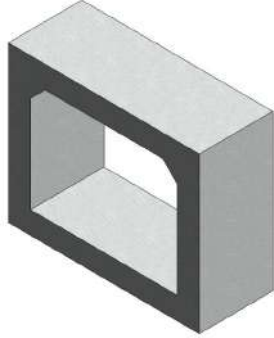
- ① 이 단가는 수로암거의 시공을 기준한 것으로, 거푸집 설치 및 해체, 콘크리트 타설, 철근 가공조립, 부대작업(지수판, 채움재, 봉합재, 다웰바, 스페이서, 지수재)을 포함한다.
- ② 비계, 동바리의 설치 및 해체비용을 제외한다.
- ③ 재료비·운반비의 포함 및 제외 사항은 다음과 같다.
 - 포함 : 거푸집, 지수판, 채움재, 봉합재, 다웰바, 스페이서, 지수재
 - 제외 : 철근, 콘크리트

【적용기준】

- ① BIM라이브러리 정보
 - 토목시설의 상세표준도 기반 BIM라이브러리(국토교통부/건설기술연구원)
- ② BIM단가 상세설명서 활용방법
 - 본 단가는 상기의 BIM라이브러리에 기준한 것으로, 제시된 기준이 당해공사의 시공규모 또는 현장여건 및 작업조건 등과 부합하지 않는 경우에는 BIM단가를 조정 산출하여 적용할 수 있다.
 - BIM단가 상세설명서를 활용하여 수량정보 및 공사비 산출항목을 변경할 수 있으며, 공사비 산출항목의 변경시에는 본 단가집의 공종별 표준시장단가를 적용한다.

LM110.11010 수로암거(1련) / (B)4.5m×(H)4.5m,토피:2m이하

코드	LM110.11010
명칭	수로암거(1련)
규격	(B)4.5m×(H)4.5m,토피:2m이하
단위	m
적용단가(원)	2,120,248
노무비율(%)	75 %



< 기본산출변수 >

산출변수	설명	변수값	단위	비고
T1	외벽 두께	450	mm	
HC	현차 길이	300	mm	
CVL	암거 길이	1000	mm	
HT	외벽 외측 높이	5500	mm	
S1	상부 바닥 두께	450	mm	
H1	암거(련) 높이	4500	mm	
S2	하부 바닥 두께	550	mm	
BD	암거 전체폭	5400	mm	

LM110.11010 수로암거(1련) / (B)4.5m×(H)4.5m,토피:2m이하

< 공사비 산출 항목 >

구분	품명/규격	단위	수량	단가	금액	표준시장단가 코드	비고
본 체	철근타설/펌프카 보통(S15, 150m3)	m3	9.54	19,370	184,790	EC201.02152	
	콘크리트 타설/장비사용 무근콘크리트	m3	0.56	25,145	14,081	EC110.12000	
	철근가공조립/현장가공 TYPE-2	ton	0.878	727,403	638,660	EE001.30000	
	유로폼 간단	m2	0.2	31,787	6,357	ED402.01000	
	합판거푸집 보통	m3	24.148	45,606	1,101,294	ED001.02000	
	소계					1,945,182	[A]
부 대 공	지수판 (PVC 230×9.5mm) 채움재 (스티로폼, t=20mm) 봉합재 (실런트,20×25mm) 다웰바 (Φ32×1000mm) (암거신축이음용) 수평창고무지수재 (20×10mm) 스 페 이 서 (슬라브맞기초용) 스 페 이 서 (벽체용)	sum	[A]의	9%	175,066	요율산출	
	소계				175,066	[B]	
합계					2,120,248	[A+B]	

< 객체단가 정의 및 해설 >

【단가정의】

- ① 이 단가는 수로암거의 시공을 기준한 것으로, 거푸집 설치 및 해체, 콘크리트 타설, 철근 가공조립, 부대작업(지수판, 채움재, 봉합재, 다웰바, 스페이서, 지수재)을 포함한다.
- ② 비계, 동바리의 설치 및 해체비용을 제외한다.
- ③ 재료비·운반비의 포함 및 제외 사항은 다음과 같다.
 - 포함 : 거푸집, 지수판, 채움재, 봉합재, 다웰바, 스페이서, 지수재
 - 제외 : 철근, 콘크리트

【적용기준】

- ① BIM라이브러리 정보
 - 토목시설의 상세표준도 기반 BIM라이브러리(국토교통부/건설기술연구원)
- ② BIM단가 상세설명서 활용방법
 - 본 단가는 상기의 BIM라이브러리에 기준한 것으로, 제시된 기준이 당해공사의 시공규모 또는 현장여건 및 작업조건 등과 부합하지 않는 경우에는 BIM단가를 조정 산출하여 적용할 수 있다.
 - BIM단가 상세설명서를 활용하여 수량정보 및 공사비 산출항목을 변경할 수 있으며, 공사비 산출항목의 변경시에는 본 단가집의 공종별 표준시장단가를 적용한다.

LM110.11020 수로암거(1련) / (B)4.5m×(H)4.5m,토피:3m이하

< 공사비 산출 항목 >

구분	품명/규격	단위	수량	단가	금액	표준시장단가 코드	비고
본 체	철근타설/펌프카 보통(S15, 150m3)	m3	9.54	19,370	184,790	EC201.02152	
	콘크리트 타설/장비사용 무근콘크리트	m3	0.56	25,145	14,081	EC110.12000	
	철근가공조립/현장가공 TYPE-2	ton	0.981	727,403	713,582	EE001.30000	
	유로폼 간단	m2	0.2	31,787	6,357	ED402.01000	
	합판거푸집 보통	m3	24.148	45,606	1,101,294	ED001.02000	
소계					2,020,104	[A]	
부 대 공	지수판 (PVC 230×9.5mm)	sum	[A]의	9%	181,809	요율산출	
	채움재 (스티로폼, t=20mm)						
	봉합재 (실런트,20×25mm)						
	다웰바 (Φ32×1000mm) (암거신축이음용)						
	수평창고무지수재 (20×10mm)						
	스 페 이 서 (슬라브맞기초용)						
	스 페 이 서 (벽체용)						
소계					181,809	[B]	
합계					2,201,913	[A+B]	

< 객체단가 정의 및 해설 >

【단가정의】

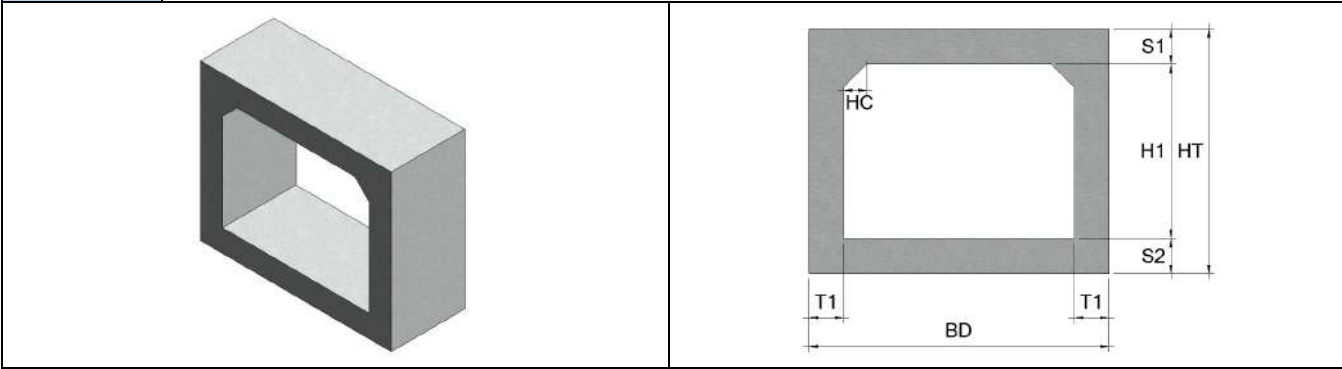
- ① 이 단가는 수로암거의 시공을 기준한 것으로, 거푸집 설치 및 해체, 콘크리트 타설, 철근 가공조립, 부대작업(지수판, 채움재, 봉합재, 다웰바, 스페이서, 지수재)을 포함한다.
- ② 비계, 동바리의 설치 및 해체비용을 제외한다.
- ③ 재료비·운반비의 포함 및 제외 사항은 다음과 같다.
 - 포함 : 거푸집, 지수판, 채움재, 봉합재, 다웰바, 스페이서, 지수재
 - 제외 : 철근, 콘크리트

【적용기준】

- ① BIM라이브러리 정보
 - 토목시설의 상세표준도 기반 BIM라이브러리(국토교통부/건설기술연구원)
- ② BIM단가 상세설명서 활용방법
 - 본 단가는 상기의 BIM라이브러리에 기준한 것으로, 제시된 기준이 당해공사의 시공규모 또는 현장여건 및 작업조건 등과 부합하지 않는 경우에는 BIM단가를 조정 산출하여 적용할 수 있다.
 - BIM단가 상세설명서를 활용하여 수량정보 및 공사비 산출항목을 변경할 수 있으며, 공사비 산출항목의 변경시에는 본 단가집의 공종별 표준시장단가를 적용한다.

LM110.11030 수로암거(1련) / (B)4.5m×(H)4.5m,토피:5m이하

코드	LM110.11030
명칭	수로암거(1련)
규격	(B)4.5m×(H)4.5m,토피:5m이하
단위	m
적용단가(원)	2,450,839
노무비율(%)	76 %



< 기본산출변수 >

산출변수	설명	변수값	단위	비고
T1	외벽 두께	500	mm	
HC	헌치 길이	300	mm	
CVL	암거 길이	1000	mm	
HT	외벽 외측 높이	5750	mm	
S1	상부 바닥 두께	600	mm	
H1	암거(련) 높이	4500	mm	
S2	하부 바닥 두께	650	mm	
BD	암거 전체폭	5500	mm	

LM110.11030 수로암거(1련) / (B)4.5m×(H)4.5m,토피:5m이하

< 공사비 산출 항목 >

구분	품명/규격	단위	수량	단가	금액	표준시장단가 코드	비고
본 체	철근타설/펌프카 보통(S15, 150m3)	m3	11.465	19,370	222,077	EC201.02152	
	콘크리트 타설/장비사용 무근콘크리트	m3	0.57	25,145	14,333	EC110.12000	
	철근가공조립/현장가공 TYPE-2	ton	1.212	727,403	881,612	EE001.30000	
	유로폼 간단	m2	0.2	31,787	6,357	ED402.01000	
	합판거푸집 보통	m3	24.648	45,606	1,124,097	ED001.02000	
소계					2,248,476	[A]	
부 대 공	지수판 (PVC 230×9.5mm)	sum	[A]의	9%	202,363	요율산출	
	채움재 (스티로폼, t=20mm)						
	봉합재 (실런트,20×25mm)						
	다웰바 (Φ32×1000mm) (암거신축이음용)						
	수평창고무지수재 (20×10mm)						
	스 페 이 서 (슬라브맞기초용)						
	스 페 이 서 (벽체용)						
소계					202,363	[B]	
합계					2,450,839	[A+B]	

< 객체단가 정의 및 해설 >

【단가정의】

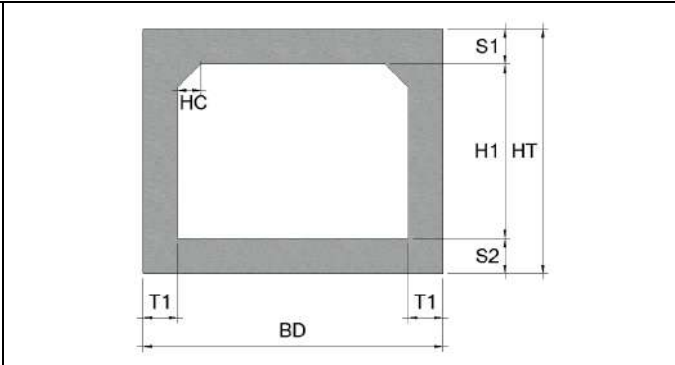
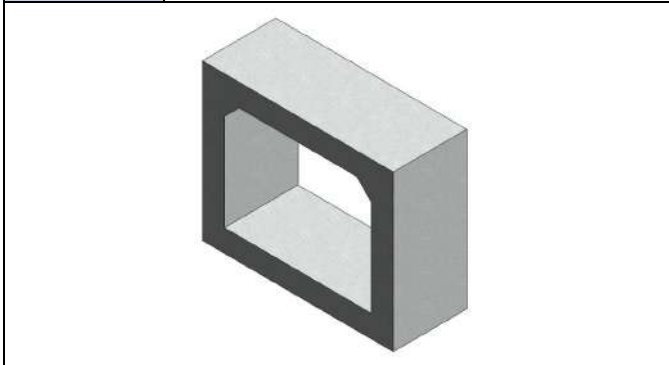
- ① 이 단가는 수로암거의 시공을 기준한 것으로, 거푸집 설치 및 해체, 콘크리트 타설, 철근 가공조립, 부대작업(지수판, 채움재, 봉합재, 다웰바, 스페이서, 지수재)을 포함한다.
- ② 비계, 동바리의 설치 및 해체비용을 제외한다.
- ③ 재료비·운반비의 포함 및 제외 사항은 다음과 같다.
 - 포함 : 거푸집, 지수판, 채움재, 봉합재, 다웰바, 스페이서, 지수재
 - 제외 : 철근, 콘크리트

【적용기준】

- ① BIM라이브러리 정보
 - 토목시설의 상세표준도 기반 BIM라이브러리(국토교통부/건설기술연구원)
- ② BIM단가 상세설명서 활용방법
 - 본 단가는 상기의 BIM라이브러리에 기준한 것으로, 제시된 기준이 당해공사의 시공규모 또는 현장여건 및 작업조건 등과 부합하지 않는 경우에는 BIM단가를 조정 산출하여 적용할 수 있다.
 - BIM단가 상세설명서를 활용하여 수량정보 및 공사비 산출항목을 변경할 수 있으며, 공사비 산출항목의 변경시에는 본 단가집의 공종별 표준시장단가를 적용한다.

LM110.11040 수로암거(1련) / (B)4.5m×(H)4.5m,토피:7m이하

코드	LM110.11040
명칭	수로암거(1련)
규격	(B)4.5m×(H)4.5m,토피:7m이하
단위	m
적용단가(원)	2,613,261
노무비율(%)	76 %



< 기본산출변수 >

산출변수	설명	변수값	단위	비고
T1	외벽 두께	600	mm	
HC	현치 길이	350	mm	
CVL	암거 길이	1000	mm	
HT	외벽 외측 높이	6000	mm	
S1	상부 바닥 두께	700	mm	
H1	암거(련) 높이	4500	mm	
S2	하부 바닥 두께	800	mm	
BD	암거 전체폭	5700	mm	

LM110.11040 수로암거(1련) / (B)4.5m×(H)4.5m,토피:7m이하

< 공사비 산출 항목 >

구분	품명/규격	단위	수량	단가	금액	표준시장단가 코드	비고
본 체	철근타설/펌프카 보통(S15, 150m3)	m3	14.073	19,370	272,594	EC201.02152	
	콘크리트 타설/장비사용 무근콘크리트	m3	0.59	25,145	14,836	EC110.12000	
	철근가공조립/현장가공 TYPE-2	ton	1.319	727,403	959,445	EE001.30000	
	유로폼 간단	m2	0.2	31,787	6,357	ED402.01000	
	합판거푸집 보통	m3	25.09	45,606	1,144,255	ED001.02000	
	소계					2,397,487	[A]
부 대 공	지수판 (PVC 230×9.5mm) 채움재 (스티로폼, t=20mm) 봉합재 (실런트,20×25mm) 다웰바 (Φ32×1000mm) (암거신축이음용) 수평창고무지수재 (20×10mm) 스 페 이 서 (슬라브맞기초용) 스 페 이 서 (벽체용)	sum	[A]의	9%	215,774	요율산출	
	소계				215,774	[B]	
합계					2,613,261	[A+B]	

< 객체단가 정의 및 해설 >

【단가정의】

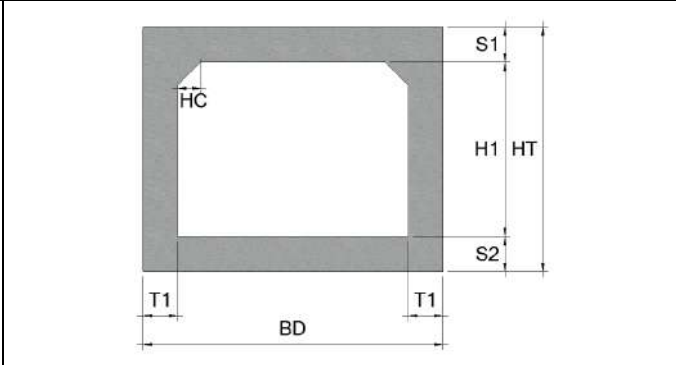
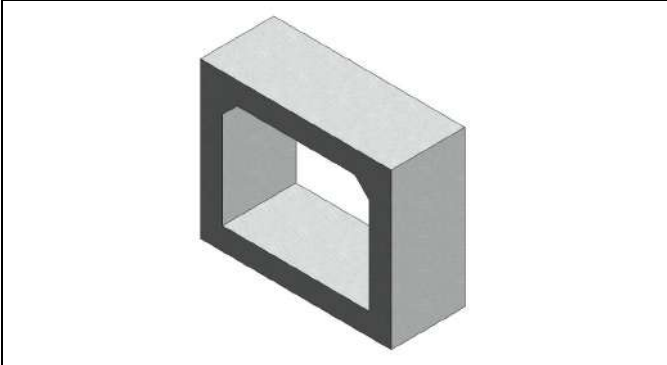
- ① 이 단가는 수로암거의 시공을 기준한 것으로, 거푸집 설치 및 해체, 콘크리트 타설, 철근 가공조립, 부대작업(지수판, 채움재, 봉합재, 다웰바, 스페이서, 지수재)을 포함한다.
- ② 비계, 동바리의 설치 및 해체비용을 제외한다.
- ③ 재료비·운반비의 포함 및 제외 사항은 다음과 같다.
 - 포함 : 거푸집, 지수판, 채움재, 봉합재, 다웰바, 스페이서, 지수재
 - 제외 : 철근, 콘크리트

【적용기준】

- ① BIM라이브러리 정보
 - 토목시설의 상세표준도 기반 BIM라이브러리(국토교통부/건설기술연구원)
- ② BIM단가 상세설명서 활용방법
 - 본 단가는 상기의 BIM라이브러리에 기준한 것으로, 제시된 기준이 당해공사의 시공규모 또는 현장여건 및 작업조건 등과 부합하지 않는 경우에는 BIM단가를 조정 산출하여 적용할 수 있다.
 - BIM단가 상세설명서를 활용하여 수량정보 및 공사비 산출항목을 변경할 수 있으며, 공사비 산출항목의 변경시에는 본 단가집의 공종별 표준시장단가를 적용한다.

LM110.11050 수로암거(1련) / (B)4.5m×(H)4.5m,토피:10m이하

코드	LM110.11050
명칭	수로암거(1련)
규격	(B)4.5m×(H)4.5m,토피:10m이하
단위	m
적용단가(원)	3,000,076
노무비율(%)	77 %



< 기본산출변수 >

산출변수	설명	변수값	단위	비고
T1	외벽 두께	750	mm	
HC	헌치 길이	400	mm	
CVL	암거 길이	1000	mm	
HT	외벽 외측 높이	6300	mm	
S1	상부 바닥 두께	850	mm	
H1	암거(련) 높이	4500	mm	
S2	하부 바닥 두께	950	mm	
BD	암거 전체폭	6000	mm	

LM110.11050 수로암거(1련) / (B)4.5m×(H)4.5m,토피:10m이하

< 공사비 산출 항목 >

구분	품명/규격	단위	수량	단가	금액	표준시장단가 코드	비고
본 체	철근타설/펌프카 보통(S15, 150m3)	m3	17.71	19,370	343,043	EC201.02152	
	콘크리트 타설/장비사용 무근콘크리트	m3	0.62	25,145	15,590	EC110.12000	
	철근가공조립/현장가공 TYPE-2	ton	1.675	727,403	1,218,400	EE001.30000	
	유로폼 간단	m2	0.2	31,787	6,357	ED402.01000	
	합판거푸집 보통	m3	25.632	45,606	1,168,973	ED001.02000	
소계					2,752,363	[A]	
부 대 공	지수판 (PVC 230×9.5mm)	sum	[A]의	9%	247,713	요율산출	
	채움재 (스티로폼, t=20mm)						
	봉합재 (실런트,20×25mm)						
	다웰바 (Φ32×1000mm) (암거신축이음용)						
	수평창고무지수재 (20×10mm)						
	스 페 이 서 (슬라브맞기초용)						
	스 페 이 서 (벽체용)						
소계					247,713	[B]	
합계					3,000,076	[A+B]	

< 객체단가 정의 및 해설 >

【단가정의】

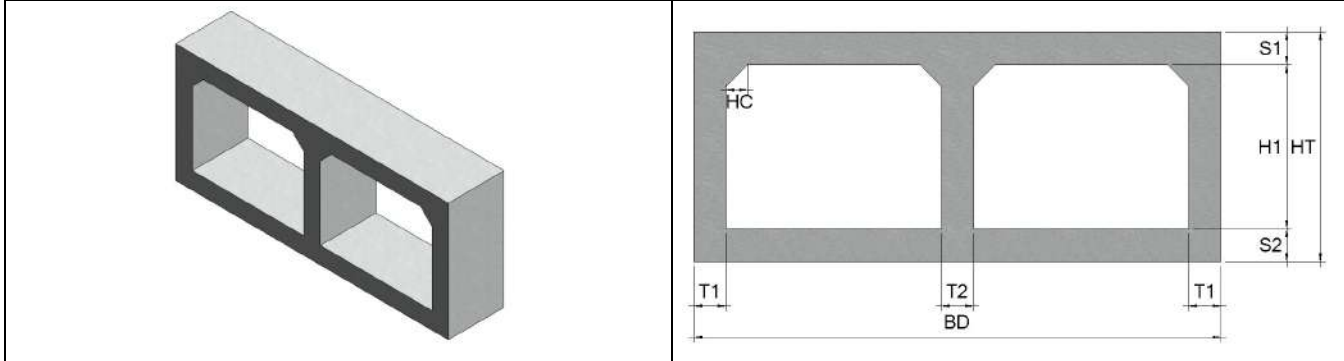
- ① 이 단가는 수로암거의 시공을 기준한 것으로, 거푸집 설치 및 해체, 콘크리트 타설, 철근 가공조립, 부대작업(지수판, 채움재, 봉합재, 다웰바, 스페이서, 지수재)을 포함한다.
- ② 비계, 동바리의 설치 및 해체비용을 제외한다.
- ③ 재료비·운반비의 포함 및 제외 사항은 다음과 같다.
 - 포함 : 거푸집, 지수판, 채움재, 봉합재, 다웰바, 스페이서, 지수재
 - 제외 : 철근, 콘크리트

【적용기준】

- ① BIM라이브러리 정보
 - 토목시설의 상세표준도 기반 BIM라이브러리(국토교통부/건설기술연구원)
- ② BIM단가 상세설명서 활용방법
 - 본 단가는 상기의 BIM라이브러리에 기준한 것으로, 제시된 기준이 당해공사의 시공규모 또는 현장여건 및 작업조건 등과 부합하지 않는 경우에는 BIM단가를 조정 산출하여 적용할 수 있다.
 - BIM단가 상세설명서를 활용하여 수량정보 및 공사비 산출항목을 변경할 수 있으며, 공사비 산출항목의 변경시에는 본 단가집의 공종별 표준시장단가를 적용한다.

LM120.01010 수로암거(2련) / (B)2.0m×(H)1.5m,토피:2m이하

코드	LM120.01010
명칭	수로암거(2련)
규격	(B)2.0m×(H)1.5m,토피:2m이하
단위	m
적용단가(원)	1,106,354
노무비율(%)	74 %



< 기본산출변수 >

산출변수	설명	변수값	단위	비고
T1	외벽 두께	300	mm	
T2	내벽 두께	300	mm	
HC	헌치 길이	200	mm	
CVL	암거 길이	1000	mm	
HT	외벽 외측 높이	2100	mm	
S1	상부 바닥 두께	300	mm	
H1	암거(련) 높이	1500	mm	
S2	하부 바닥 두께	300	mm	
BD	암거 전체폭	4900	mm	

LM120.01010 수로암거(2련) / (B)2.0m×(H)1.5m,토피:2m이하

< 공사비 산출 항목 >

구분	품명/규격	단위	수량	단가	금액	표준시장단가 코드	비고
본 체	철근타설/펌프카 보통(S15, 150m3)	m3	4.37	19,370	84,647	EC201.02152	
	콘크리트 타설/장비사용 무근콘크리트	m3	0.51	25,145	12,824	EC110.12000	
	철근가공조립/현장가공 TYPE-2	ton	0.379	727,403	275,686	EE001.30000	
	유로폼 간단	m2	0.2	31,787	6,357	ED402.01000	
	합판거푸집 보통	m3	13.732	45,606	626,262	ED001.02000	
		소계				1,005,776	[A]
부 대 공	지수판 (PVC 230×9.5mm) 채움재 (스티로폼, t=20mm) 봉합재 (실런트,20×25mm) 다웰바 (Φ32×1000mm) (암거신축이음용) 수평창고무지수재 (20×10mm) 스 페 이 서 (슬라브맞기초용) 스 페 이 서 (벽체용)	sum	[A]의	10%	100,578	요율산출	
	소계				100,578	[B]	
합계					1,106,354	[A+B]	

< 객체단가 정의 및 해설 >

【단가정의】

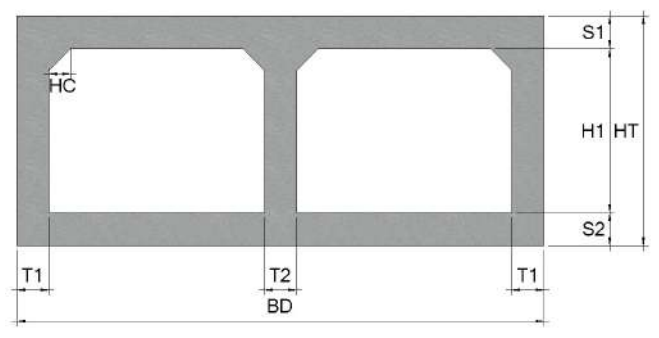
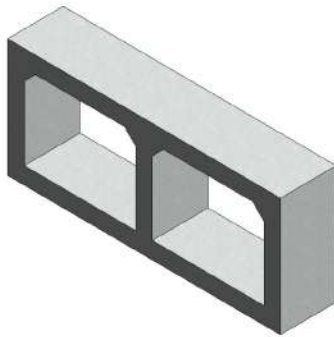
- ① 이 단가는 수로암거의 시공을 기준한 것으로, 거푸집 설치 및 해체, 콘크리트 타설, 철근 가공조립, 부대작업(지수판, 채움재, 봉합재, 다웰바, 스페이서, 지수재)을 포함한다.
- ② 비계, 동바리의 설치 및 해체비용을 제외한다.
- ③ 재료비·운반비의 포함 및 제외 사항은 다음과 같다.
 - 포함 : 거푸집, 지수판, 채움재, 봉합재, 다웰바, 스페이서, 지수재
 - 제외 : 철근, 콘크리트

【적용기준】

- ① BIM라이브러리 정보
 - 토목시설의 상세표준도 기반 BIM라이브러리(국토교통부/건설기술연구원)
- ② BIM단가 상세설명서 활용방법
 - 본 단가는 상기의 BIM라이브러리에 기준한 것으로, 제시된 기준이 당해공사의 시공규모 또는 현장여건 및 작업조건 등과 부합하지 않는 경우에는 BIM단가를 조정 산출하여 적용할 수 있다.
 - BIM단가 상세설명서를 활용하여 수량정보 및 공사비 산출항목을 변경할 수 있으며, 공사비 산출항목의 변경시에는 본 단가집의 공종별 표준시장단가를 적용한다.

LM120.01020 수로암거(2련) / (B)2.0m×(H)1.5m,토피:3m이하

코드	LM120.01020
명칭	수로암거(2련)
규격	(B)2.0m×(H)1.5m,토피:3m이하
단위	m
적용단가(원)	1,127,157
노무비율(%)	74 %



< 기본산출변수 >

산출변수	설명	변수값	단위	비고
T1	외벽 두께	300	mm	
T2	내벽 두께	300	mm	
HC	헌치 길이	200	mm	
CVL	암거 길이	1000	mm	
HT	외벽 외측 높이	2100	mm	
S1	상부 바닥 두께	300	mm	
H1	암거(련) 높이	1500	mm	
S2	하부 바닥 두께	300	mm	
BD	암거 전체폭	4900	mm	

LM120.01020 수로암거(2련) / (B)2.0m×(H)1.5m,토피:3m이하

< 공사비 산출 항목 >

구분	품명/규격	단위	수량	단가	금액	표준시장단가 코드	비고
본 체	철근타설/펌프카 보통(S15, 150m3)	m3	4.37	19,370	84,647	EC201.02152	
	콘크리트 타설/장비사용 무근콘크리트	m3	0.51	25,145	12,824	EC110.12000	
	철근가공조립/현장가공 TYPE-2	ton	0.405	727,403	294,598	EE001.30000	
	유로폼 간단	m2	0.2	31,787	6,357	ED402.01000	
	합판거푸집 보통	m3	13.732	45,606	626,262	ED001.02000	
	소계					1,024,688	[A]
부 대 공	지수판 (PVC 230×9.5mm) 채움재 (스티로폼, t=20mm) 봉합재 (실런트,20×25mm) 다웰바 (Φ32×1000mm) (암거신축이음용) 수평창고무지수재 (20×10mm) 스 페 이 서 (슬라브맞기초용) 스 페 이 서 (벽체용)	sum	[A]의	10%	102,469	요율산출	
	소계				102,469	[B]	
합계					1,127,157	[A+B]	

< 객체단가 정의 및 해설 >

【단가정의】

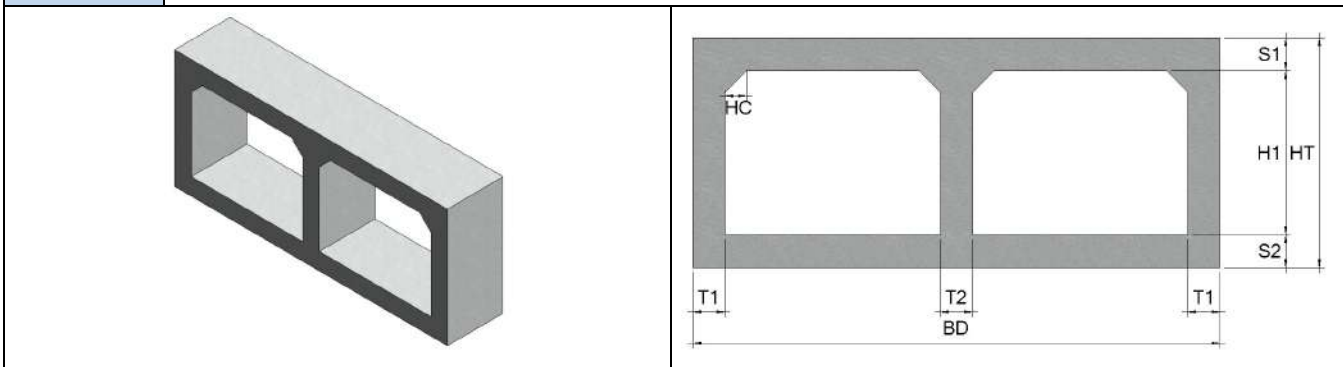
- ① 이 단가는 수로암거의 시공을 기준한 것으로, 거푸집 설치 및 해체, 콘크리트 타설, 철근 가공조립, 부대작업(지수판, 채움재, 봉합재, 다웰바, 스페이서, 지수재)을 포함한다.
- ② 비계, 동바리의 설치 및 해체비용을 제외한다.
- ③ 재료비·운반비의 포함 및 제외 사항은 다음과 같다.
 - 포함 : 거푸집, 지수판, 채움재, 봉합재, 다웰바, 스페이서, 지수재
 - 제외 : 철근, 콘크리트

【적용기준】

- ① BIM라이브러리 정보
 - 토목시설의 상세표준도 기반 BIM라이브러리(국토교통부/건설기술연구원)
- ② BIM단가 상세설명서 활용방법
 - 본 단가는 상기의 BIM라이브러리에 기준한 것으로, 제시된 기준이 당해공사의 시공규모 또는 현장여건 및 작업조건 등과 부합하지 않는 경우에는 BIM단가를 조정 산출하여 적용할 수 있다.
 - BIM단가 상세설명서를 활용하여 수량정보 및 공사비 산출항목을 변경할 수 있으며, 공사비 산출항목의 변경시에는 본 단가집의 공종별 표준시장단가를 적용한다.

LM120.01030 수로암거(2런) / (B)2.0m×(H)1.5m,토피:5m이하

코드	LM120.01030
명칭	수로암거(2런)
규격	(B)2.0m×(H)1.5m,토피:5m이하
단위	m
적용단가(원)	1,173,869
노무비율(%)	74 %



< 기본산출변수 >

산출변수	설명	변수값	단위	비고
T1	외벽 두께	300	mm	
T2	내벽 두께	300	mm	
HC	헌치 길이	200	mm	
CVL	암거 길이	1000	mm	
HT	외벽 외측 높이	2250	mm	
S1	상부 바닥 두께	350	mm	
H1	암거(런) 높이	1500	mm	
S2	하부 바닥 두께	400	mm	
BD	암거 전체폭	4900	mm	

LM120.01030 수로암거(2련) / (B)2.0m×(H)1.5m,토피:5m이하

< 공사비 산출 항목 >

구분	품명/규격	단위	수량	단가	금액	표준시장단가 코드	비고
본 체	철근타설/펌프카 보통(S15, 150m3)	m3	5.105	19,370	98,884	EC201.02152	
	콘크리트 타설/장비사용 무근콘크리트	m3	0.51	25,145	12,824	EC110.12000	
	철근가공조립/현장가공 TYPE-2	ton	0.425	727,403	309,146	EE001.30000	
	유로폼 간단	m2	0.2	31,787	6,357	ED402.01000	
	합판거푸집 보통	m3	14.032	45,606	639,943	ED001.02000	
	소계					1,067,154	[A]
부 대 공	지수판 (PVC 230×9.5mm)	sum	[A]의	10%	106,715	요율산출	
	채움재 (스티로폼, t=20mm)						
	봉합재 (실런트,20×25mm)						
	다웰바 (Φ32×1000mm) (암거신축이음용)						
	수평창고무지수재 (20×10mm)						
	스 페 이 서 (슬라브맞기초용)						
	스 페 이 서 (벽체용)						
소계				106,715	[B]		
합계					1,173,869	[A+B]	

< 객체단가 정의 및 해설 >

【단가정의】

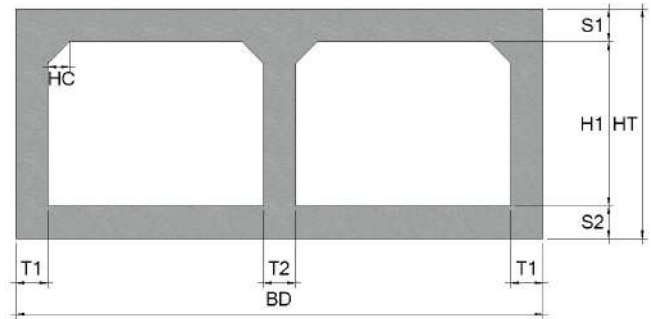
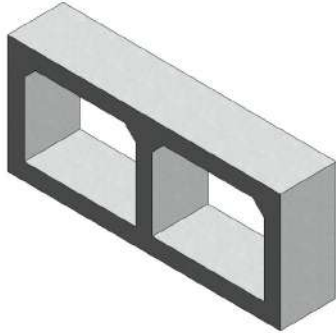
- ① 이 단가는 수로암거의 시공을 기준한 것으로, 거푸집 설치 및 해체, 콘크리트 타설, 철근 가공조립, 부대작업(지수판, 채움재, 봉합재, 다웰바, 스페이서, 지수재)을 포함한다.
- ② 비계, 동바리의 설치 및 해체비용을 제외한다.
- ③ 재료비·운반비의 포함 및 제외 사항은 다음과 같다.
 - 포함 : 거푸집, 지수판, 채움재, 봉합재, 다웰바, 스페이서, 지수재
 - 제외 : 철근, 콘크리트

【적용기준】

- ① BIM라이브러리 정보
 - 토목시설의 상세표준도 기반 BIM라이브러리(국토교통부/건설기술연구원)
- ② BIM단가 상세설명서 활용방법
 - 본 단가는 상기의 BIM라이브러리에 기준한 것으로, 제시된 기준이 당해공사의 시공규모 또는 현장여건 및 작업조건 등과 부합하지 않는 경우에는 BIM단가를 조정 산출하여 적용할 수 있다.
 - BIM단가 상세설명서를 활용하여 수량정보 및 공사비 산출항목을 변경할 수 있으며, 공사비 산출항목의 변경시에는 본 단가집의 공종별 표준시장단가를 적용한다.

LM120.01040 수로암거(2련) / (B)2.0m×(H)1.5m,토피:8m이하

코드	LM120.01040
명칭	수로암거(2련)
규격	(B)2.0m×(H)1.5m,토피:8m이하
단위	m
적용단가(원)	1,215,148
노무비율(%)	74 %



< 기본산출변수 >

산출변수	설명	변수값	단위	비고
T1	외벽 두께	300	mm	
T2	내벽 두께	300	mm	
HC	현치 길이	200	mm	
CVL	암거 길이	1000	mm	
HT	외벽 외측 높이	2350	mm	
S1	상부 바닥 두께	400	mm	
H1	암거(련) 높이	1500	mm	
S2	하부 바닥 두께	450	mm	
BD	암거 전체폭	4900	mm	

LM120.01040 수로암거(2련) / (B)2.0m×(H)1.5m,토피:8m이하

< 공사비 산출 항목 >

구분	품명/규격	단위	수량	단가	금액	표준시장단가 코드	비고
본 체	철근타설/펌프카 보통(S15, 150m3)	m3	5.595	19,370	108,375	EC201.02152	
	콘크리트 타설/장비사용 무근콘크리트	m3	0.51	25,145	12,824	EC110.12000	
	철근가공조립/현장가공 TYPE-2	ton	0.451	727,403	328,059	EE001.30000	
	유로폼 간단	m2	0.2	31,787	6,357	ED402.01000	
	합판거푸집 보통	m3	14.232	45,606	649,065	ED001.02000	
	소계					1,104,680	[A]
부 대 공	지수판 (PVC 230×9.5mm) 채움재 (스티로폼, t=20mm) 봉합재 (실런트,20×25mm) 다웰바 (Φ32×1000mm) (암거신축이음용) 수팽창고무지수재 (20×10mm) 스 페 이 서 (슬라브맞기초용) 스 페 이 서 (벽체용)	sum	[A]의	10%	110,468	요율산출	
	소계				110,468	[B]	
합계					1,215,148	[A+B]	

< 객체단가 정의 및 해설 >

【단가정의】

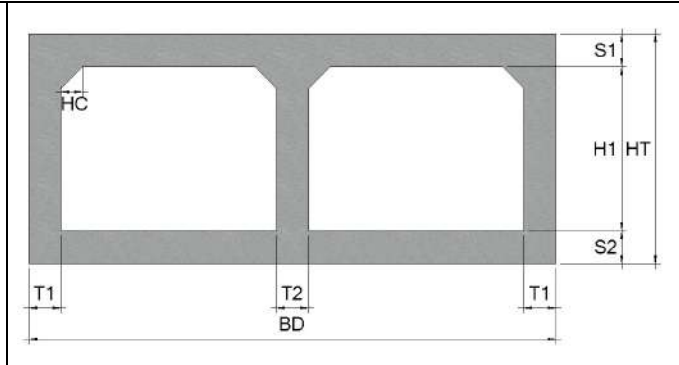
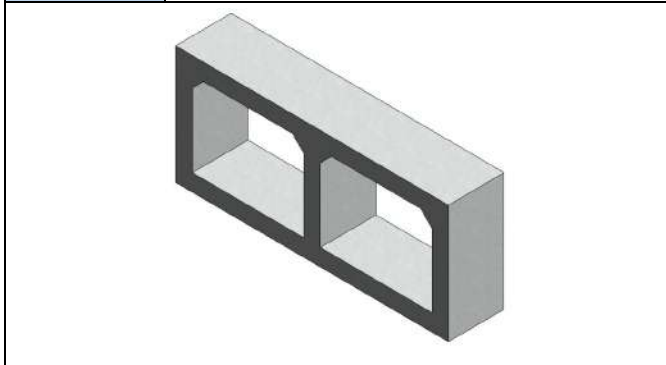
- ① 이 단가는 수로암거의 시공을 기준한 것으로, 거푸집 설치 및 해체, 콘크리트 타설, 철근 가공조립, 부대작업(지수판, 채움재, 봉합재, 다웰바, 스페이서, 지수재)을 포함한다.
- ② 비계, 동바리의 설치 및 해체비용을 제외한다.
- ③ 재료비·운반비의 포함 및 제외 사항은 다음과 같다.
 - 포함 : 거푸집, 지수판, 채움재, 봉합재, 다웰바, 스페이서, 지수재
 - 제외 : 철근, 콘크리트

【적용기준】

- ① BIM라이브러리 정보
 - 토목시설의 상세표준도 기반 BIM라이브러리(국토교통부/건설기술연구원)
- ② BIM단가 상세설명서 활용방법
 - 본 단가는 상기의 BIM라이브러리에 기준한 것으로, 제시된 기준이 당해공사의 시공규모 또는 현장여건 및 작업조건 등과 부합하지 않는 경우에는 BIM단가를 조정 산출하여 적용할 수 있다.
 - BIM단가 상세설명서를 활용하여 수량정보 및 공사비 산출항목을 변경할 수 있으며, 공사비 산출항목의 변경시에는 본 단가집의 공종별 표준시장단가를 적용한다.

LM120.01050 수로암거(2련) / (B)2.0m×(H)1.5m,토피:10m이하

코드	LM120.01050
명칭	수로암거(2련)
규격	(B)2.0m×(H)1.5m,토피:10m이하
단위	m
적용단가(원)	1,258,131
노무비율(%)	74 %



< 기본산출변수 >

산출변수	설명	변수값	단위	비고
T1	외벽 두께	300	mm	
T2	내벽 두께	300	mm	
HC	헌치 길이	250	mm	
CVL	암거 길이	1000	mm	
HT	외벽 외측 높이	2400	mm	
S1	상부 바닥 두께	450	mm	
H1	암거(련) 높이	1500	mm	
S2	하부 바닥 두께	450	mm	
BD	암거 전체폭	4900	mm	

LM120.01050 수로암거(2련) / (B)2.0m×(H)1.5m,토피:10m이하

< 공사비 산출 항목 >

구분	품명/규격	단위	수량	단가	금액	표준시장단가 코드	비고
본 체	철근타설/펌프카 보통(S15, 150m3)	m3	5.885	19,370	113,992	EC201.02152	
	콘크리트 타설/장비사용 무근콘크리트	m3	0.51	25,145	12,824	EC110.12000	
	철근가공조립/현장가공 TYPE-2	ton	0.498	727,403	362,247	EE001.30000	
	유로폼 간단	m2	0.2	31,787	6,357	ED402.01000	
	합판거푸집 보통	m3	14.216	45,606	648,335	ED001.02000	
	소계					1,143,755	[A]
부 대 공	지수판 (PVC 230×9.5mm) 채움재 (스티로폼, t=20mm) 봉합재 (실런트,20×25mm) 다웰바 (Φ32×1000mm) (암거신축이음용) 수팽창고무지수재 (20×10mm) 스 페 이 서 (슬라브맞기초용) 스 페 이 서 (벽체용)	sum	[A]의	10%	114,376	요율산출	
	소계				114,376	[B]	
합계					1,258,131	[A+B]	

< 객체단가 정의 및 해설 >

【단가정의】

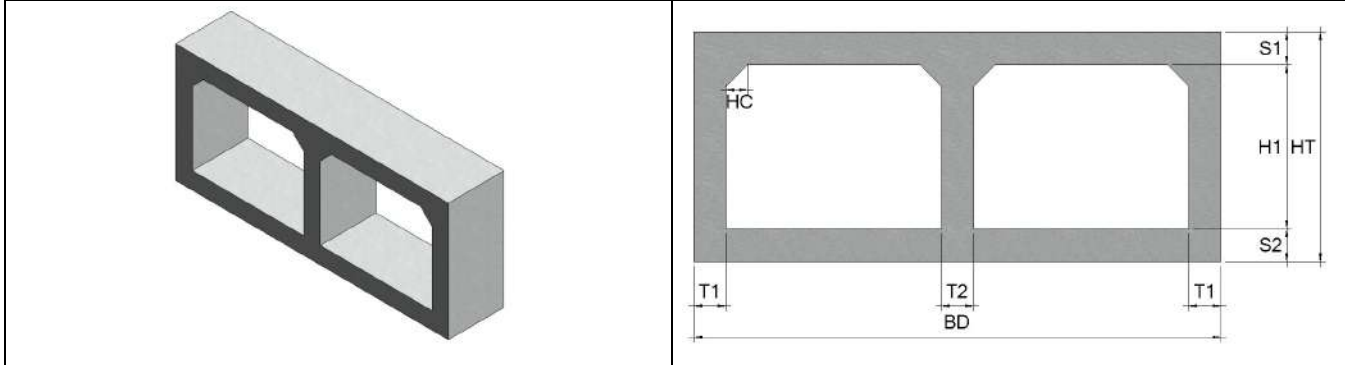
- ① 이 단가는 수로암거의 시공을 기준한 것으로, 거푸집 설치 및 해체, 콘크리트 타설, 철근 가공조립, 부대작업(지수판, 채움재, 봉합재, 다웰바, 스페이서, 지수재)을 포함한다.
- ② 비계, 동바리의 설치 및 해체비용을 제외한다.
- ③ 재료비·운반비의 포함 및 제외 사항은 다음과 같다.
 - 포함 : 거푸집, 지수판, 채움재, 봉합재, 다웰바, 스페이서, 지수재
 - 제외 : 철근, 콘크리트

【적용기준】

- ① BIM라이브러리 정보
 - 토목시설의 상세표준도 기반 BIM라이브러리(국토교통부/건설기술연구원)
- ② BIM단가 상세설명서 활용방법
 - 본 단가는 상기의 BIM라이브러리에 기준한 것으로, 제시된 기준이 당해공사의 시공규모 또는 현장여건 및 작업조건 등과 부합하지 않는 경우에는 BIM단가를 조정 산출하여 적용할 수 있다.
 - BIM단가 상세설명서를 활용하여 수량정보 및 공사비 산출항목을 변경할 수 있으며, 공사비 산출항목의 변경시에는 본 단가집의 공종별 표준시장단가를 적용한다.

LM120.02010 수로암거(2런) / (B)2.0m×(H)2.0m,토피:2m이하

코드	LM120.02010
명칭	수로암거(2런)
규격	(B)2.0m×(H)2.0m,토피:2m이하
단위	m
적용단가(원)	1,276,043
노무비율(%)	73 %



< 기본산출변수 >

산출변수	설명	변수값	단위	비고
T1	외벽 두께	300	mm	
T2	내벽 두께	300	mm	
HC	헌치 길이	200	mm	
CVL	암거 길이	1000	mm	
HT	외벽 외측 높이	2600	mm	
S1	상부 바닥 두께	300	mm	
H1	암거(런) 높이	2000	mm	
S2	하부 바닥 두께	300	mm	
BD	암거 전체폭	4900	mm	

LM120.02010 수로암거(2련) / (B)2.0m×(H)2.0m,토피:2m이하

< 공사비 산출 항목 >

구분	품명/규격	단위	수량	단가	금액	표준시장단가 코드	비고
본 체	철근타설/펌프카 보통(S15, 150m3)	m3	4.82	19,370	93,363	EC201.02152	
	콘크리트 타설/장비사용 무근콘크리트	m3	0.51	25,145	12,824	EC110.12000	
	철근가공조립/현장가공 TYPE-2	ton	0.391	727,403	284,415	EE001.30000	
	유로폼 간단	m2	0.2	31,787	6,357	ED402.01000	
	합판거푸집 보통	m3	16.732	45,606	763,080	ED001.02000	
		소계				1,160,039	[A]
부 대 공		sum	[A]의	10%	116,004	요율산출	
	지수판 (PVC 230×9.5mm)						
	채움재 (스티로폼, t=20mm)						
	봉합재 (실런트,20×25mm)						
	다웰바 (Φ32×1000mm) (암거신축이음용)						
	수평창고무지수재 (20×10mm)						
	스 페 이 서 (슬라브맞기초용)						
스 페 이 서 (벽체용)							
	소계				116,004	[B]	
합계					1,276,043	[A+B]	

< 객체단가 정의 및 해설 >

【단가정의】

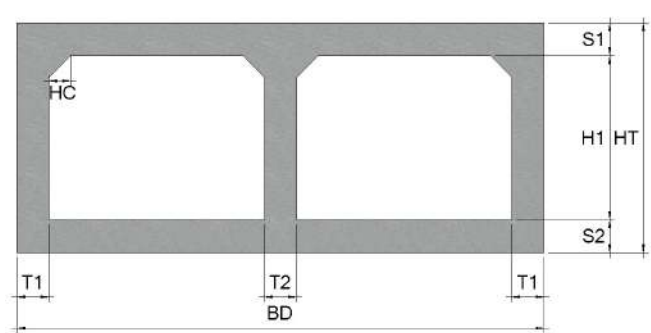
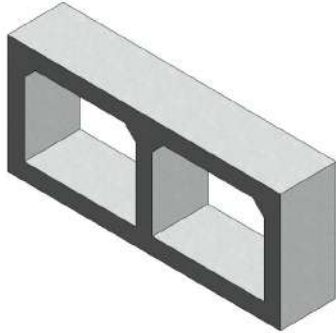
- ① 이 단가는 수로암거의 시공을 기준한 것으로, 거푸집 설치 및 해체, 콘크리트 타설, 철근 가공조립, 부대작업(지수판, 채움재, 봉합재, 다웰바, 스페이서, 지수재)을 포함한다.
- ② 비계, 동바리의 설치 및 해체비용을 제외한다.
- ③ 재료비·운반비의 포함 및 제외 사항은 다음과 같다.
 - 포함 : 거푸집, 지수판, 채움재, 봉합재, 다웰바, 스페이서, 지수재
 - 제외 : 철근, 콘크리트

【적용기준】

- ① BIM라이브러리 정보
 - 토목시설의 상세표준도 기반 BIM라이브러리(국토교통부/건설기술연구원)
- ② BIM단가 상세설명서 활용방법
 - 본 단가는 상기의 BIM라이브러리에 기준한 것으로, 제시된 기준이 당해공사의 시공규모 또는 현장여건 및 작업조건 등과 부합하지 않는 경우에는 BIM단가를 조정 산출하여 적용할 수 있다.
 - BIM단가 상세설명서를 활용하여 수량정보 및 공사비 산출항목을 변경할 수 있으며, 공사비 산출항목의 변경시에는 본 단가집의 공종별 표준시장단가를 적용한다.

LM120.02020 수로암거(2련) / (B)2.0m×(H)2.0m,토피:3m이하

코드	LM120.02020
명칭	수로암거(2련)
규격	(B)2.0m×(H)2.0m,토피:3m이하
단위	m
적용단가(원)	1,308,848
노무비율(%)	73 %



< 기본산출변수 >

산출변수	설명	변수값	단위	비고
T1	외벽 두께	300	mm	
T2	내벽 두께	300	mm	
HC	헌치 길이	200	mm	
CVL	암거 길이	1000	mm	
HT	외벽 외측 높이	2600	mm	
S1	상부 바닥 두께	300	mm	
H1	암거(련) 높이	2000	mm	
S2	하부 바닥 두께	300	mm	
BD	암거 전체폭	4900	mm	

LM120.02020 수로암거(2련) / (B)2.0m×(H)2.0m,토피:3m이하

< 공사비 산출 항목 >

구분	품명/규격	단위	수량	단가	금액	표준시장단가 코드	비고
본 체	철근타설/펌프카 보통(S15, 150m3)	m3	4.82	19,370	93,363	EC201.02152	
	콘크리트 타설/장비사용 무근콘크리트	m3	0.51	25,145	12,824	EC110.12000	
	철근가공조립/현장가공 TYPE-2	ton	0.432	727,403	314,238	EE001.30000	
	유로폼 간단	m2	0.2	31,787	6,357	ED402.01000	
	합판거푸집 보통	m3	16.732	45,606	763,080	ED001.02000	
	소계					1,189,862	[A]
부 대 공	지수판 (PVC 230×9.5mm) 채움재 (스티로폼, t=20mm) 봉합재 (실런트,20×25mm) 다웰바 (Φ32×1000mm) (암거신축이음용) 수평창고무지수재 (20×10mm) 스 페 이 서 (슬라브맞기초용) 스 페 이 서 (벽체용)	sum	[A]의	10%	118,986	요율산출	
	소계				118,986	[B]	
합계					1,308,848	[A+B]	

< 객체단가 정의 및 해설 >

【단가정의】

- ① 이 단가는 수로암거의 시공을 기준한 것으로, 거푸집 설치 및 해체, 콘크리트 타설, 철근 가공조립, 부대작업(지수판, 채움재, 봉합재, 다웰바, 스페이서, 지수재)을 포함한다.
- ② 비계, 동바리의 설치 및 해체비용을 제외한다.
- ③ 재료비·운반비의 포함 및 제외 사항은 다음과 같다.
 - 포함 : 거푸집, 지수판, 채움재, 봉합재, 다웰바, 스페이서, 지수재
 - 제외 : 철근, 콘크리트

【적용기준】

- ① BIM라이브러리 정보
 - 토목시설의 상세표준도 기반 BIM라이브러리(국토교통부/건설기술연구원)
- ② BIM단가 상세설명서 활용방법
 - 본 단가는 상기의 BIM라이브러리에 기준한 것으로, 제시된 기준이 당해공사의 시공규모 또는 현장여건 및 작업조건 등과 부합하지 않는 경우에는 BIM단가를 조정 산출하여 적용할 수 있다.
 - BIM단가 상세설명서를 활용하여 수량정보 및 공사비 산출항목을 변경할 수 있으며, 공사비 산출항목의 변경시에는 본 단가집의 공종별 표준시장단가를 적용한다.

LM120.02030 수로암거(2련) / (B)2.0m×(H)2.0m,토피:5m이하

< 공사비 산출 항목 >

구분	품명/규격	단위	수량	단가	금액	표준시장단가 코드	비고
본 체	철근타설/펌프카 보통(S15, 150m3)	m3	5.555	19,370	107,600	EC201.02152	
	콘크리트 타설/장비사용 무근콘크리트	m3	0.51	25,145	12,824	EC110.12000	
	철근가공조립/현장가공 TYPE-2	ton	0.451	727,403	328,059	EE001.30000	
	유로폼 간단	m2	0.2	31,787	6,357	ED402.01000	
	합판거푸집 보통	m3	17.032	45,606	776,761	ED001.02000	
	소계					1,231,601	[A]
부 대 공	지수판 (PVC 230×9.5mm) 채움재 (스티로폼, t=20mm) 봉합재 (실런트,20×25mm) 다웰바 (Φ32×1000mm) (암거신축이음용) 수평창고무지수재 (20×10mm) 스 페 이 서 (슬라브맞기초용) 스 페 이 서 (벽체용)	sum	[A]의	10%	123,160	요율산출	
	소계				123,160	[B]	
합계					1,354,761	[A+B]	

< 객체단가 정의 및 해설 >

【단가정의】

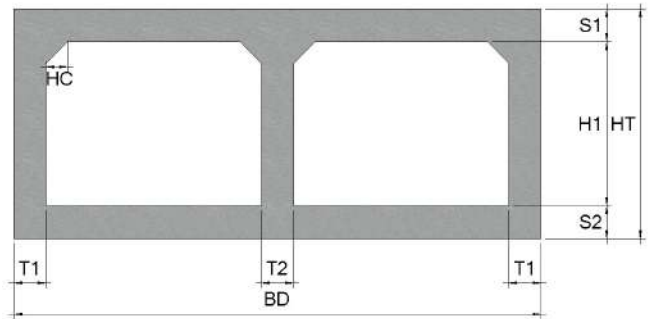
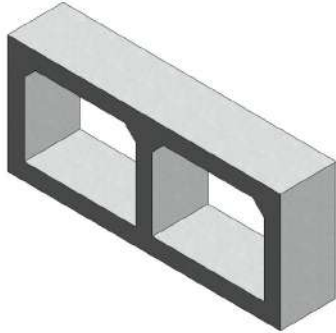
- ① 이 단가는 수로암거의 시공을 기준한 것으로, 거푸집 설치 및 해체, 콘크리트 타설, 철근 가공조립, 부대작업(지수판, 채움재, 봉합재, 다웰바, 스페이서, 지수재)을 포함한다.
- ② 비계, 동바리의 설치 및 해체비용을 제외한다.
- ③ 재료비·운반비의 포함 및 제외 사항은 다음과 같다.
 - 포함 : 거푸집, 지수판, 채움재, 봉합재, 다웰바, 스페이서, 지수재
 - 제외 : 철근, 콘크리트

【적용기준】

- ① BIM라이브러리 정보
 - 토목시설의 상세표준도 기반 BIM라이브러리(국토교통부/건설기술연구원)
- ② BIM단가 상세설명서 활용방법
 - 본 단가는 상기의 BIM라이브러리에 기준한 것으로, 제시된 기준이 당해공사의 시공규모 또는 현장여건 및 작업조건 등과 부합하지 않는 경우에는 BIM단가를 조정 산출하여 적용할 수 있다.
 - BIM단가 상세설명서를 활용하여 수량정보 및 공사비 산출항목을 변경할 수 있으며, 공사비 산출항목의 변경시에는 본 단가집의 공종별 표준시장단가를 적용한다.

LM120.02040 수로암거(2련) / (B)2.0m×(H)2.0m,토피:8m이하

코드	LM120.02040
명칭	수로암거(2련)
규격	(B)2.0m×(H)2.0m,토피:8m이하
단위	m
적용단가(원)	1,423,245
노무비율(%)	74 %



< 기본산출변수 >

산출변수	설명	변수값	단위	비고
T1	외벽 두께	300	mm	
T2	내벽 두께	300	mm	
HC	헌치 길이	200	mm	
CVL	암거 길이	1000	mm	
HT	외벽 외측 높이	2850	mm	
S1	상부 바닥 두께	400	mm	
H1	암거(련) 높이	2000	mm	
S2	하부 바닥 두께	450	mm	
BD	암거 전체폭	4900	mm	

LM120.02040 수로암거(2련) / (B)2.0m×(H)2.0m,토피:8m이하

< 공사비 산출 항목 >

구분	품명/규격	단위	수량	단가	금액	표준시장단가 코드	비고
본 체	철근타설/펌프카 보통(S15, 150m3)	m3	6.045	19,370	117,092	EC201.02152	
	콘크리트 타설/장비사용 무근콘크리트	m3	0.51	25,145	12,824	EC110.12000	
	철근가공조립/현장가공 TYPE-2	ton	0.511	727,403	371,703	EE001.30000	
	유로폼 간단	m2	0.2	31,787	6,357	ED402.01000	
	합판거푸집 보통	m3	17.232	45,606	785,883	ED001.02000	
	소계					1,293,859	[A]
부 대 공	지수판 (PVC 230×9.5mm)	sum	[A]의	10%	129,386	요율산출	
	채움재 (스티로폼, t=20mm)						
	봉합재 (실런트,20×25mm)						
	다웰바 (Φ32×1000mm) (암거신축이음용)						
	수평창고무지수재 (20×10mm)						
	스 페 이 서 (슬라브맞기초용)						
	스 페 이 서 (벽체용)						
소계				129,386	[B]		
합계					1,423,245	[A+B]	

< 객체단가 정의 및 해설 >

【단가정의】

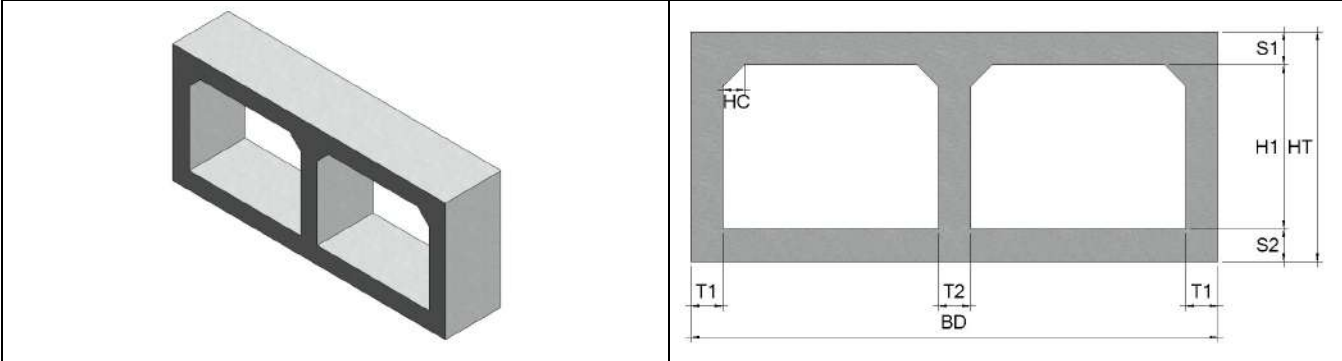
- ① 이 단가는 수로암거의 시공을 기준한 것으로, 거푸집 설치 및 해체, 콘크리트 타설, 철근 가공조립, 부대작업(지수판, 채움재, 봉합재, 다웰바, 스페이서, 지수재)을 포함한다.
- ② 비계, 동바리의 설치 및 해체비용을 제외한다.
- ③ 재료비·운반비의 포함 및 제외 사항은 다음과 같다.
 - 포함 : 거푸집, 지수판, 채움재, 봉합재, 다웰바, 스페이서, 지수재
 - 제외 : 철근, 콘크리트

【적용기준】

- ① BIM라이브러리 정보
 - 토목시설의 상세표준도 기반 BIM라이브러리(국토교통부/건설기술연구원)
- ② BIM단가 상세설명서 활용방법
 - 본 단가는 상기의 BIM라이브러리에 기준한 것으로, 제시된 기준이 당해공사의 시공규모 또는 현장여건 및 작업조건 등과 부합하지 않는 경우에는 BIM단가를 조정 산출하여 적용할 수 있다.
 - BIM단가 상세설명서를 활용하여 수량정보 및 공사비 산출항목을 변경할 수 있으며, 공사비 산출항목의 변경시에는 본 단가집의 공종별 표준시장단가를 적용한다.

LM120.02050 수로암거(2런) / (B)2.0m×(H)2.0m,토피:10m이하

코드	LM120.02050
명칭	수로암거(2런)
규격	(B)2.0m×(H)2.0m,토피:10m이하
단위	m
적용단가(원)	1,458,226
노무비율(%)	74 %



< 기본산출변수 >

산출변수	설명	변수값	단위	비고
T1	외벽 두께	300	mm	
T2	내벽 두께	300	mm	
HC	헌치 길이	250	mm	
CVL	암거 길이	1000	mm	
HT	외벽 외측 높이	2900	mm	
S1	상부 바닥 두께	450	mm	
H1	암거(런) 높이	2000	mm	
S2	하부 바닥 두께	450	mm	
BD	암거 전체폭	4900	mm	

LM120.02050 수로암거(2련) / (B)2.0m×(H)2.0m,토피:10m이하

< 공사비 산출 항목 >

구분	품명/규격	단위	수량	단가	금액	표준시장단가 코드	비고
본 체	철근타설/펌프카 보통(S15, 150m3)	m3	6.335	19,370	122,709	EC201.02152	
	콘크리트 타설/장비사용 무근콘크리트	m3	0.51	25,145	12,824	EC110.12000	
	철근가공조립/현장가공 TYPE-2	ton	0.548	727,403	398,617	EE001.30000	
	유로폼 간단	m2	0.2	31,787	6,357	ED402.01000	
	합판거푸집 보통	m3	17.216	45,606	785,153	ED001.02000	
	소계					1,325,660	[A]
부 대 공	지수판 (PVC 230×9.5mm) 채움재 (스티로폼, t=20mm) 봉합재 (실런트,20×25mm) 다웰바 (Φ32×1000mm) (암거신축이음용) 수평창고무지수재 (20×10mm) 스 페 이 서 (슬라브맞기초용) 스 페 이 서 (벽체용)	sum	[A]의	10%	132,566	요율산출	
	소계				132,566	[B]	
합계					1,458,226	[A+B]	

< 객체단가 정의 및 해설 >

【단가정의】

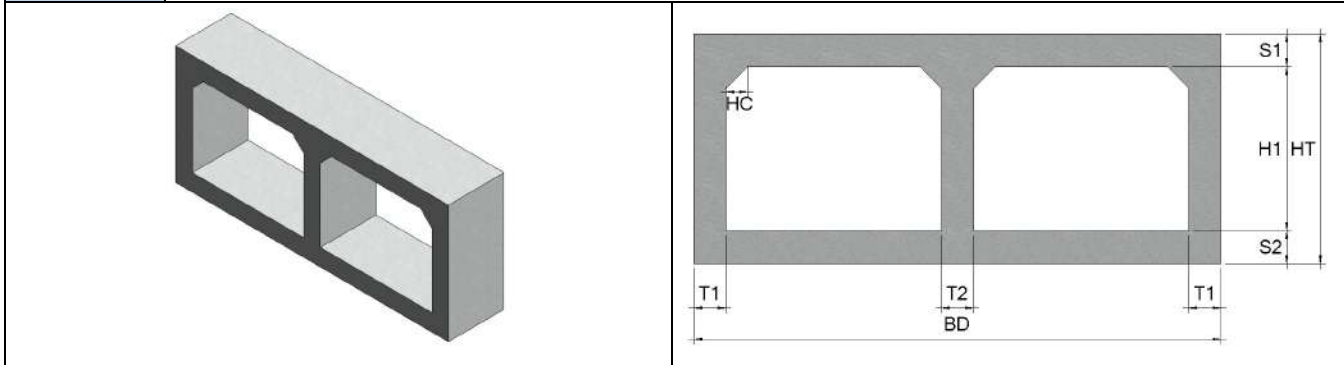
- ① 이 단가는 수로암거의 시공을 기준한 것으로, 거푸집 설치 및 해체, 콘크리트 타설, 철근 가공조립, 부대작업(지수판, 채움재, 봉합재, 다웰바, 스페이서, 지수재)을 포함한다.
- ② 비계, 동바리의 설치 및 해체비용을 제외한다.
- ③ 재료비·운반비의 포함 및 제외 사항은 다음과 같다.
 - 포함 : 거푸집, 지수판, 채움재, 봉합재, 다웰바, 스페이서, 지수재
 - 제외 : 철근, 콘크리트

【적용기준】

- ① BIM라이브러리 정보
 - 토목시설의 상세표준도 기반 BIM라이브러리(국토교통부/건설기술연구원)
- ② BIM단가 상세설명서 활용방법
 - 본 단가는 상기의 BIM라이브러리에 기준한 것으로, 제시된 기준이 당해공사의 시공규모 또는 현장여건 및 작업조건 등과 부합하지 않는 경우에는 BIM단가를 조정 산출하여 적용할 수 있다.
 - BIM단가 상세설명서를 활용하여 수량정보 및 공사비 산출항목을 변경할 수 있으며, 공사비 산출항목의 변경시에는 본 단가집의 공종별 표준시장단가를 적용한다.

LM120.03010 수로암거(2련) / (B)2.5m×(H)2.0m,토피:2m이하

코드	LM120.03010
명칭	수로암거(2련)
규격	(B)2.5m×(H)2.0m,토피:2m이하
단위	m
적용단가(원)	1,401,770
노무비율(%)	73 %



< 기본산출변수 >

산출변수	설명	변수값	단위	비고
T1	외벽 두께	300	mm	
T2	내벽 두께	300	mm	
HC	헌치 길이	200	mm	
CVL	암거 길이	1000	mm	
HT	외벽 외측 높이	2600	mm	
S1	상부 바닥 두께	300	mm	
H1	암거(련) 높이	2000	mm	
S2	하부 바닥 두께	300	mm	
BD	암거 전체폭	5900	mm	

LM120.03010 수로암거(2련) / (B)2.5m×(H)2.0m,토피:2m이하

< 공사비 산출 항목 >

구분	품명/규격	단위	수량	단가	금액	표준시장단가 코드	비고
본 체	철근타설/펌프카 보통(S15, 150m3)	m3	5.42	19,370	104,985	EC201.02152	
	콘크리트 타설/장비사용 무근콘크리트	m3	0.61	25,145	15,338	EC110.12000	
	철근가공조립/현장가공 TYPE-2	ton	0.466	727,403	338,970	EE001.30000	
	유로폼 간단	m2	0.2	31,787	6,357	ED402.01000	
	합판거푸집 보통	m3	17.732	45,606	808,686	ED001.02000	
	소계					1,274,336	[A]
부 대 공	지수판 (PVC 230×9.5mm) 채움재 (스티로폼, t=20mm) 봉합재 (실런트,20×25mm) 다웰바 (Φ32×1000mm) (암거신축이음용) 수평창고무지수재 (20×10mm) 스 페 이 서 (슬라브맞기초용) 스 페 이 서 (벽체용)	sum	[A]의	10%	127,434	요율산출	
	소계				127,434	[B]	
합계					1,401,770	[A+B]	

< 객체단가 정의 및 해설 >

【단가정의】

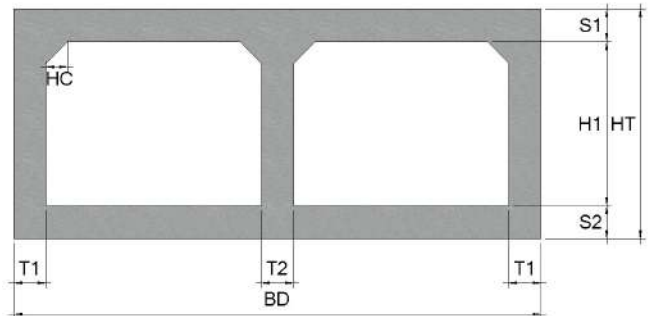
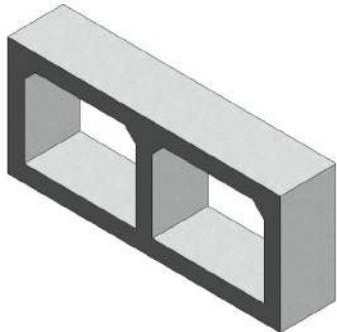
- ① 이 단가는 수로암거의 시공을 기준한 것으로, 거푸집 설치 및 해체, 콘크리트 타설, 철근 가공조립, 부대작업(지수판, 채움재, 봉합재, 다웰바, 스페이서, 지수재)을 포함한다.
- ② 비계, 동바리의 설치 및 해체비용을 제외한다.
- ③ 재료비·운반비의 포함 및 제외 사항은 다음과 같다.
 - 포함 : 거푸집, 지수판, 채움재, 봉합재, 다웰바, 스페이서, 지수재
 - 제외 : 철근, 콘크리트

【적용기준】

- ① BIM라이브러리 정보
 - 토목시설의 상세표준도 기반 BIM라이브러리(국토교통부/건설기술연구원)
- ② BIM단가 상세설명서 활용방법
 - 본 단가는 상기의 BIM라이브러리에 기준한 것으로, 제시된 기준이 당해공사의 시공규모 또는 현장여건 및 작업조건 등과 부합하지 않는 경우에는 BIM단가를 조정 산출하여 적용할 수 있다.
 - BIM단가 상세설명서를 활용하여 수량정보 및 공사비 산출항목을 변경할 수 있으며, 공사비 산출항목의 변경시에는 본 단가집의 공종별 표준시장단가를 적용한다.

LM120.03020 수로암거(2런) / (B)2.5m×(H)2.0m,토피:3m이하

코드	LM120.03020
명칭	수로암거(2런)
규격	(B)2.5m×(H)2.0m,토피:3m이하
단위	m
적용단가(원)	1,447,478
노무비율(%)	74 %

**< 기본산출변수 >**

산출변수	설명	변수값	단위	비고
T1	외벽 두께	300	mm	
T2	내벽 두께	300	mm	
HC	헌치 길이	200	mm	
CVL	암거 길이	1000	mm	
HT	외벽 외측 높이	2650	mm	
S1	상부 바닥 두께	300	mm	
H1	암거(런) 높이	2000	mm	
S2	하부 바닥 두께	350	mm	
BD	암거 전체폭	5900	mm	

LM120.03020 수로암거(2련) / (B)2.5m×(H)2.0m,토피:3m이하

< 공사비 산출 항목 >

구분	품명/규격	단위	수량	단가	금액	표준시장단가 코드	비고
본 체	철근타설/펌프카 보통(S15, 150m3)	m3	5.715	19,370	110,700	EC201.02152	
	콘크리트 타설/장비사용 무근콘크리트	m3	0.61	25,145	15,338	EC110.12000	
	철근가공조립/현장가공 TYPE-2	ton	0.509	727,403	370,248	EE001.30000	
	유로폼 간단	m2	0.2	31,787	6,357	ED402.01000	
	합판거푸집 보통	m3	17.832	45,606	813,246	ED001.02000	
	소계					1,315,889	[A]
부 대 공	지수판 (PVC 230×9.5mm)	sum	[A]의	10%	131,589	요율산출	
	채움재 (스티로폼, t=20mm)						
	봉합재 (실런트,20×25mm)						
	다웰바 (Φ32×1000mm) (암거신축이음용)						
	수팽창고무지수재 (20×10mm)						
	스 페 이 서 (슬라브맞기초용)						
	스 페 이 서 (벽체용)						
소계				131,589	[B]		
합계					1,447,478	[A+B]	

< 객체단가 정의 및 해설 >

【단가정의】

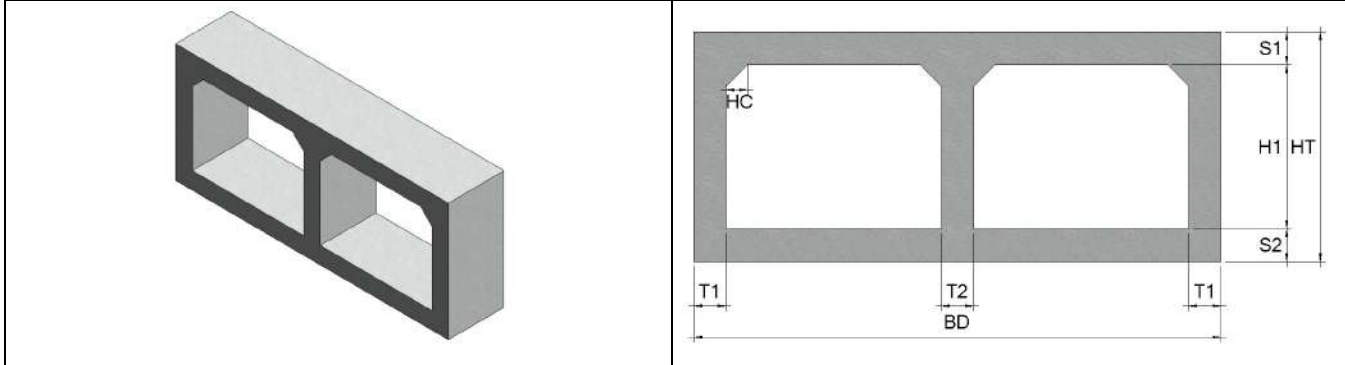
- ① 이 단가는 수로암거의 시공을 기준한 것으로, 거푸집 설치 및 해체, 콘크리트 타설, 철근 가공조립, 부대작업(지수판, 채움재, 봉합재, 다웰바, 스페이서, 지수재)을 포함한다.
- ② 비계, 동바리의 설치 및 해체비용을 제외한다.
- ③ 재료비·운반비의 포함 및 제외 사항은 다음과 같다.
 - 포함 : 거푸집, 지수판, 채움재, 봉합재, 다웰바, 스페이서, 지수재
 - 제외 : 철근, 콘크리트

【적용기준】

- ① BIM라이브러리 정보
 - 토목시설의 상세표준도 기반 BIM라이브러리(국토교통부/건설기술연구원)
- ② BIM단가 상세설명서 활용방법
 - 본 단가는 상기의 BIM라이브러리에 기준한 것으로, 제시된 기준이 당해공사의 시공규모 또는 현장여건 및 작업조건 등과 부합하지 않는 경우에는 BIM단가를 조정 산출하여 적용할 수 있다.
 - BIM단가 상세설명서를 활용하여 수량정보 및 공사비 산출항목을 변경할 수 있으며, 공사비 산출항목의 변경시에는 본 단가집의 공종별 표준시장단가를 적용한다.

LM120.03030 수로암거(2련) / (B)2.5m×(H)2.0m,토피:5m이하

코드	LM120.03030
명칭	수로암거(2련)
규격	(B)2.5m×(H)2.0m,토피:5m이하
단위	m
적용단가(원)	1,518,292
노무비율(%)	74 %



< 기본산출변수 >

산출변수	설명	변수값	단위	비고
T1	외벽 두께	300	mm	
T2	내벽 두께	300	mm	
HC	헌치 길이	200	mm	
CVL	암거 길이	1000	mm	
HT	외벽 외측 높이	2850	mm	
S1	상부 바닥 두께	400	mm	
H1	암거(련) 높이	2000	mm	
S2	하부 바닥 두께	450	mm	
BD	암거 전체폭	5900	mm	

LM120.03030 수로암거(2련) / (B)2.5m×(H)2.0m,토피:5m이하

< 공사비 산출 항목 >

구분	품명/규격	단위	수량	단가	금액	표준시장단가 코드	비고
본 체	철근타설/펌프카 보통(S15, 150m3)	m3	6.895	19,370	133,556	EC201.02152	
	콘크리트 타설/장비사용 무근콘크리트	m3	0.61	25,145	15,338	EC110.12000	
	철근가공조립/현장가공 TYPE-2	ton	0.541	727,403	393,525	EE001.30000	
	유로폼 간단	m2	0.2	31,787	6,357	ED402.01000	
	합판거푸집 보통	m3	18.232	45,606	831,489	ED001.02000	
	소계					1,380,265	[A]
부 대 공	지수판 (PVC 230×9.5mm) 채움재 (스티로폼, t=20mm) 봉합재 (실런트,20×25mm) 다웰바 (Φ32×1000mm) (암거신축이음용) 수평창고무지수재 (20×10mm) 스 페 이 서 (슬라브맞기초용) 스 페 이 서 (벽체용)	sum	[A]의	10%	138,027	요율산출	
	소계				138,027	[B]	
합계					1,518,292	[A+B]	

< 객체단가 정의 및 해설 >

【단가정의】

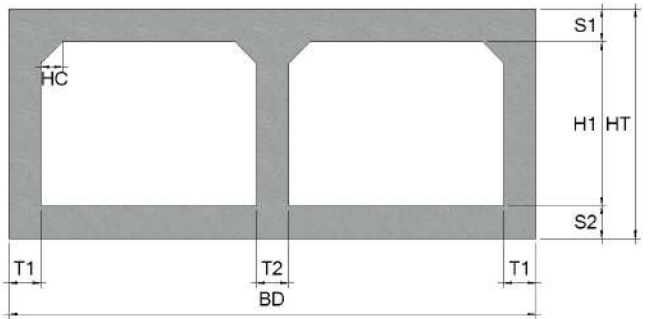
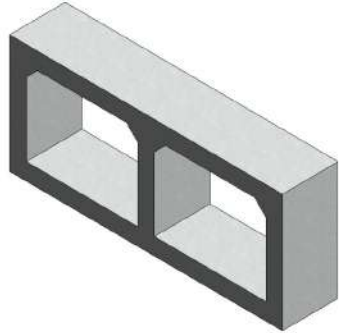
- ① 이 단가는 수로암거의 시공을 기준한 것으로, 거푸집 설치 및 해체, 콘크리트 타설, 철근 가공조립, 부대작업(지수판, 채움재, 봉합재, 다웰바, 스페이서, 지수재)을 포함한다.
- ② 비계, 동바리의 설치 및 해체비용을 제외한다.
- ③ 재료비·운반비의 포함 및 제외 사항은 다음과 같다.
 - 포함 : 거푸집, 지수판, 채움재, 봉합재, 다웰바, 스페이서, 지수재
 - 제외 : 철근, 콘크리트

【적용기준】

- ① BIM라이브러리 정보
 - 토목시설의 상세표준도 기반 BIM라이브러리(국토교통부/건설기술연구원)
- ② BIM단가 상세설명서 활용방법
 - 본 단가는 상기의 BIM라이브러리에 기준한 것으로, 제시된 기준이 당해공사의 시공규모 또는 현장여건 및 작업조건 등과 부합하지 않는 경우에는 BIM단가를 조정 산출하여 적용할 수 있다.
 - BIM단가 상세설명서를 활용하여 수량정보 및 공사비 산출항목을 변경할 수 있으며, 공사비 산출항목의 변경시에는 본 단가집의 공종별 표준시장단가를 적용한다.

LM120.03040 수로암거(2련) / (B)2.5m×(H)2.0m,토피:8m이하

코드	LM120.03040
명칭	수로암거(2련)
규격	(B)2.5m×(H)2.0m,토피:8m이하
단위	m
적용단가(원)	1,638,021
노무비율(%)	74 %



< 기본산출변수 >

산출변수	설명	변수값	단위	비고
T1	외벽 두께	350	mm	
T2	내벽 두께	300	mm	
HC	헌치 길이	250	mm	
CVL	암거 길이	1000	mm	
HT	외벽 외측 높이	3000	mm	
S1	상부 바닥 두께	500	mm	
H1	암거(련) 높이	2000	mm	
S2	하부 바닥 두께	500	mm	
BD	암거 전체폭	6000	mm	

LM120.03040 수로암거(2련) / (B)2.5m×(H)2.0m,토피:8m이하

< 공사비 산출 항목 >

구분	품명/규격	단위	수량	단가	금액	표준시장단가 코드	비고
본 체	철근타설/펌프카 보통(S15, 150m3)	m3	8.125	19,370	157,381	EC201.02152	
	콘크리트 타설/장비사용 무근콘크리트	m3	0.62	25,145	15,590	EC110.12000	
	철근가공조립/현장가공 TYPE-2	ton	0.646	727,403	469,902	EE001.30000	
	유로폼 간단	m2	0.2	31,787	6,357	ED402.01000	
	합판거푸집 보통	m3	18.416	45,606	839,880	ED001.02000	
	소계					1,489,110	[A]
부 대 공	지수판 (PVC 230×9.5mm) 채움재 (스티로폼, t=20mm) 봉합재 (실런트,20×25mm) 다웰바 (Φ32×1000mm) (암거신축이음용) 수평창고무지수재 (20×10mm) 스 페 이 서 (슬라브맞기초용) 스 페 이 서 (벽체용)	sum	[A]의	10%	148,911	요율산출	
	소계				148,911	[B]	
합계					1,638,021	[A+B]	

< 객체단가 정의 및 해설 >

【단가정의】

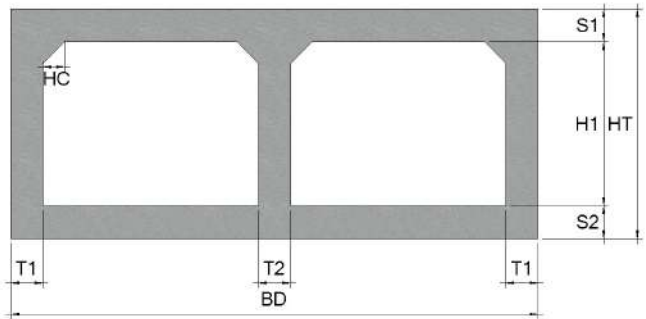
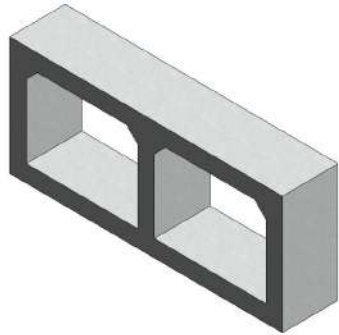
- ① 이 단가는 수로암거의 시공을 기준한 것으로, 거푸집 설치 및 해체, 콘크리트 타설, 철근 가공조립, 부대작업(지수판, 채움재, 봉합재, 다웰바, 스페이서, 지수재)을 포함한다.
- ② 비계, 동바리의 설치 및 해체비용을 제외한다.
- ③ 재료비·운반비의 포함 및 제외 사항은 다음과 같다.
 - 포함 : 거푸집, 지수판, 채움재, 봉합재, 다웰바, 스페이서, 지수재
 - 제외 : 철근, 콘크리트

【적용기준】

- ① BIM라이브러리 정보
 - 토목시설의 상세표준도 기반 BIM라이브러리(국토교통부/건설기술연구원)
- ② BIM단가 상세설명서 활용방법
 - 본 단가는 상기의 BIM라이브러리에 기준한 것으로, 제시된 기준이 당해공사의 시공규모 또는 현장여건 및 작업조건 등과 부합하지 않는 경우에는 BIM단가를 조정 산출하여 적용할 수 있다.
 - BIM단가 상세설명서를 활용하여 수량정보 및 공사비 산출항목을 변경할 수 있으며, 공사비 산출항목의 변경시에는 본 단가집의 공종별 표준시장단가를 적용한다.

LM120.03050 수로암거(2런) / (B)2.5m×(H)2.0m,토피:10m이하

코드	LM120.03050
명칭	수로암거(2런)
규격	(B)2.5m×(H)2.0m,토피:10m이하
단위	m
적용단가(원)	1,792,263
노무비율(%)	75 %



< 기본산출변수 >

산출변수	설명	변수값	단위	비고
T1	외벽 두께	450	mm	
T2	내벽 두께	300	mm	
HC	헌치 길이	250	mm	
CVL	암거 길이	1000	mm	
HT	외벽 외측 높이	3200	mm	
S1	상부 바닥 두께	600	mm	
H1	암거(런) 높이	2000	mm	
S2	하부 바닥 두께	600	mm	
BD	암거 전체폭	6200	mm	

LM120.03050 수로암거(2련) / (B)2.5m×(H)2.0m,토피:10m이하

< 공사비 산출 항목 >

구분	품명/규격	단위	수량	단가	금액	표준시장단가 코드	비고
본 체	철근타설/펌프카 보통(S15, 150m3)	m3	9.965	19,370	193,022	EC201.02152	
	콘크리트 타설/장비사용 무근콘크리트	m3	0.64	25,145	16,093	EC110.12000	
	철근가공조립/현장가공 TYPE-2	ton	0.764	727,403	555,736	EE001.30000	
	유로폼 간단	m2	0.2	31,787	6,357	ED402.01000	
	합판거푸집 보통	m3	18.816	45,606	858,122	ED001.02000	
소계					1,629,330	[A]	
부 대 공	지수판 (PVC 230×9.5mm)	sum	[A]의	10%	162,933	요율산출	
	채움재 (스티로폼, t=20mm)						
	봉합재 (실런트,20×25mm)						
	다웰바 (Φ32×1000mm) (암거신축이음용)						
	수팽창고무지수재 (20×10mm)						
	스 페 이 서 (슬라브맞기초용)						
	스 페 이 서 (벽체용)						
소계					162,933	[B]	
합계					1,792,263	[A+B]	

< 객체단가 정의 및 해설 >

【단가정의】

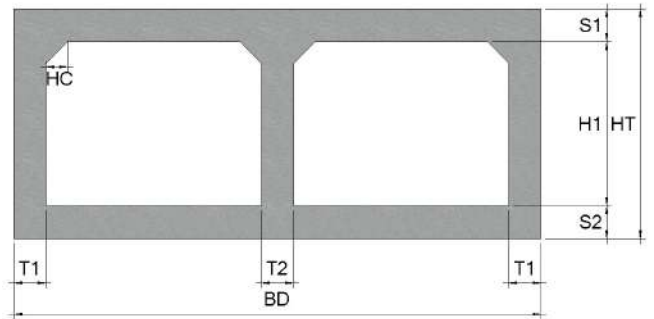
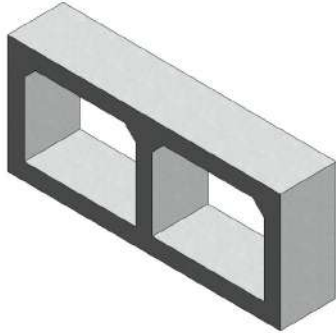
- ① 이 단가는 수로암거의 시공을 기준한 것으로, 거푸집 설치 및 해체, 콘크리트 타설, 철근 가공조립, 부대작업(지수판, 채움재, 봉합재, 다웰바, 스페이서, 지수재)을 포함한다.
- ② 비계, 동바리의 설치 및 해체비용을 제외한다.
- ③ 재료비·운반비의 포함 및 제외 사항은 다음과 같다.
 - 포함 : 거푸집, 지수판, 채움재, 봉합재, 다웰바, 스페이서, 지수재
 - 제외 : 철근, 콘크리트

【적용기준】

- ① BIM라이브러리 정보
 - 토목시설의 상세표준도 기반 BIM라이브러리(국토교통부/건설기술연구원)
- ② BIM단가 상세설명서 활용방법
 - 본 단가는 상기의 BIM라이브러리에 기준한 것으로, 제시된 기준이 당해공사의 시공규모 또는 현장여건 및 작업조건 등과 부합하지 않는 경우에는 BIM단가를 조정 산출하여 적용할 수 있다.
 - BIM단가 상세설명서를 활용하여 수량정보 및 공사비 산출항목을 변경할 수 있으며, 공사비 산출항목의 변경시에는 본 단가집의 공종별 표준시장단가를 적용한다.

LM120.04010 수로암거(2런) / (B)2.5m×(H)2.5m,토피:2m이하

코드	LM120.04010
명칭	수로암거(2런)
규격	(B)2.5m×(H)2.5m,토피:2m이하
단위	m
적용단가(원)	1,587,463
노무비율(%)	73 %


< 기본산출변수 >

산출변수	설명	변수값	단위	비고
T1	외벽 두께	300	mm	
T2	내벽 두께	300	mm	
HC	헌치 길이	200	mm	
CVL	암거 길이	1000	mm	
HT	외벽 외측 높이	3100	mm	
S1	상부 바닥 두께	300	mm	
H1	암거(런) 높이	2500	mm	
S2	하부 바닥 두께	300	mm	
BD	암거 전체폭	5900	mm	

LM120.04010 수로암거(2련) / (B)2.5m×(H)2.5m,토피:2m이하

< 공사비 산출 항목 >

구분	품명/규격	단위	수량	단가	금액	표준시장단가 코드	비고
본 체	철근타설/펌프카 보통(S15, 150m3)	m3	5.87	19,370	113,702	EC201.02152	
	콘크리트 타설/장비사용 무근콘크리트	m3	0.61	25,145	15,338	EC110.12000	
	철근가공조립/현장가공 TYPE-2	ton	0.498	727,403	362,247	EE001.30000	
	유로폼 간단	m2	0.2	31,787	6,357	ED402.01000	
	합판거푸집 보통	m3	20.732	45,606	945,504	ED001.02000	
	소계					1,443,148	[A]
부 대 공	지수판 (PVC 230×9.5mm) 채움재 (스티로폼, t=20mm) 봉합재 (실런트,20×25mm) 다웰바 (Φ32×1000mm) (암거신축이음용) 수평창고무지수재 (20×10mm) 스 페 이 서 (슬라브맞기초용) 스 페 이 서 (벽체용)	sum	[A]의	10%	144,315	요율산출	
	소계				144,315	[B]	
합계					1,587,463	[A+B]	

< 객체단가 정의 및 해설 >

【단가정의】

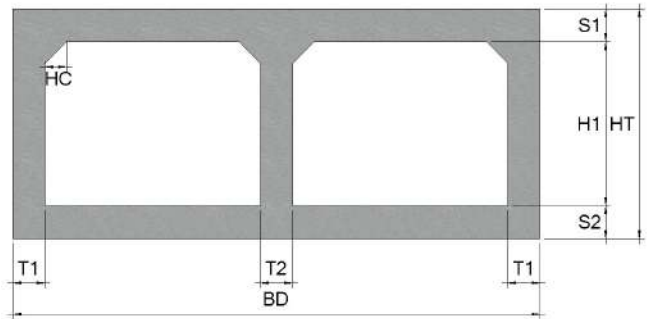
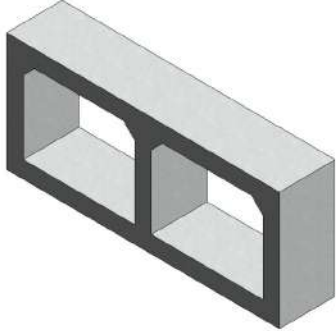
- ① 이 단가는 수로암거의 시공을 기준한 것으로, 거푸집 설치 및 해체, 콘크리트 타설, 철근 가공조립, 부대작업(지수판, 채움재, 봉합재, 다웰바, 스페이서, 지수재)을 포함한다.
- ② 비계, 동바리의 설치 및 해체비용을 제외한다.
- ③ 재료비·운반비의 포함 및 제외 사항은 다음과 같다.
 - 포함 : 거푸집, 지수판, 채움재, 봉합재, 다웰바, 스페이서, 지수재
 - 제외 : 철근, 콘크리트

【적용기준】

- ① BIM라이브러리 정보
 - 토목시설의 상세표준도 기반 BIM라이브러리(국토교통부/건설기술연구원)
- ② BIM단가 상세설명서 활용방법
 - 본 단가는 상기의 BIM라이브러리에 기준한 것으로, 제시된 기준이 당해공사의 시공규모 또는 현장여건 및 작업조건 등과 부합하지 않는 경우에는 BIM단가를 조정 산출하여 적용할 수 있다.
 - BIM단가 상세설명서를 활용하여 수량정보 및 공사비 산출항목을 변경할 수 있으며, 공사비 산출항목의 변경시에는 본 단가집의 공종별 표준시장단가를 적용한다.

LM120.04020 수로암거(2런) / (B)2.5m×(H)2.5m,토포:3m이하

코드	LM120.04020
명칭	수로암거(2런)
규격	(B)2.5m×(H)2.5m,토포:3m이하
단위	m
적용단가(원)	1,638,771
노무비율(%)	73 %



< 기본산출변수 >

산출변수	설명	변수값	단위	비고
T1	외벽 두께	300	mm	
T2	내벽 두께	300	mm	
HC	헌치 길이	200	mm	
CVL	암거 길이	1000	mm	
HT	외벽 외측 높이	3150	mm	
S1	상부 바닥 두께	300	mm	
H1	암거(런) 높이	2500	mm	
S2	하부 바닥 두께	350	mm	
BD	암거 전체폭	5900	mm	

LM120.04020 수로암거(2련) / (B)2.5m×(H)2.5m,토피:3m이하

< 공사비 산출 항목 >

구분	품명/규격	단위	수량	단가	금액	표준시장단가 코드	비고
본 체	철근타설/펌프카 보통(S15, 150m3)	m3	6.165	19,370	119,416	EC201.02152	
	콘크리트 타설/장비사용 무근콘크리트	m3	0.61	25,145	15,338	EC110.12000	
	철근가공조립/현장가공 TYPE-2	ton	0.548	727,403	398,617	EE001.30000	
	유로폼 간단	m2	0.2	31,787	6,357	ED402.01000	
	합판거푸집 보통	m3	20.832	45,606	950,064	ED001.02000	
	소계					1,489,792	[A]
부 대 공	지수판 (PVC 230×9.5mm)	sum	[A]의	10%	148,979	요율산출	
	채움재 (스티로폼, t=20mm)						
	봉합재 (실런트,20×25mm)						
	다웰바 (Φ32×1000mm) (암거신축이음용)						
	수평창고무지수재 (20×10mm)						
	스 페 이 서 (슬라브맞기초용)						
	스 페 이 서 (벽체용)						
소계				148,979	[B]		
합계					1,638,771	[A+B]	

< 객체단가 정의 및 해설 >

【단가정의】

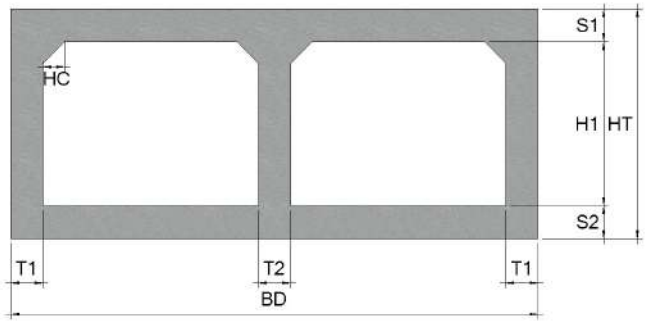
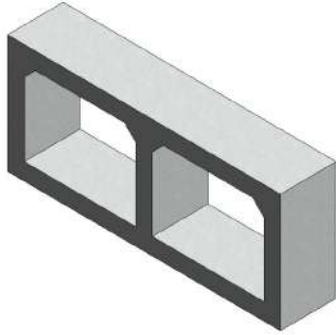
- ① 이 단가는 수로암거의 시공을 기준한 것으로, 거푸집 설치 및 해체, 콘크리트 타설, 철근 가공조립, 부대작업(지수판, 채움재, 봉합재, 다웰바, 스페이서, 지수재)을 포함한다.
- ② 비계, 동바리의 설치 및 해체비용을 제외한다.
- ③ 재료비·운반비의 포함 및 제외 사항은 다음과 같다.
 - 포함 : 거푸집, 지수판, 채움재, 봉합재, 다웰바, 스페이서, 지수재
 - 제외 : 철근, 콘크리트

【적용기준】

- ① BIM라이브러리 정보
 - 토목시설의 상세표준도 기반 BIM라이브러리(국토교통부/건설기술연구원)
- ② BIM단가 상세설명서 활용방법
 - 본 단가는 상기의 BIM라이브러리에 기준한 것으로, 제시된 기준이 당해공사의 시공규모 또는 현장여건 및 작업조건 등과 부합하지 않는 경우에는 BIM단가를 조정 산출하여 적용할 수 있다.
 - BIM단가 상세설명서를 활용하여 수량정보 및 공사비 산출항목을 변경할 수 있으며, 공사비 산출항목의 변경시에는 본 단가집의 공종별 표준시장단가를 적용한다.

LM120.04030 수로암거(2련) / (B)2.5m×(H)2.5m,토피:5m이하

코드	LM120.04030
명칭	수로암거(2련)
규격	(B)2.5m×(H)2.5m,토피:5m이하
단위	m
적용단가(원)	1,741,592
노무비율(%)	74 %



< 기본산출변수 >

산출변수	설명	변수값	단위	비고
T1	외벽 두께	300	mm	
T2	내벽 두께	300	mm	
HC	헌치 길이	200	mm	
CVL	암거 길이	1000	mm	
HT	외벽 외측 높이	3350	mm	
S1	상부 바닥 두께	400	mm	
H1	암거(련) 높이	2500	mm	
S2	하부 바닥 두께	450	mm	
BD	암거 전체폭	5900	mm	

LM120.04030 수로암거(2련) / (B)2.5m×(H)2.5m,토피:5m이하

< 공사비 산출 항목 >

구분	품명/규격	단위	수량	단가	금액	표준시장단가 코드	비고
본 체	철근타설/펌프카 보통(S15, 150m3)	m3	7.345	19,370	142,273	EC201.02152	
	콘크리트 타설/장비사용 무근콘크리트	m3	0.61	25,145	15,338	EC110.12000	
	철근가공조립/현장가공 TYPE-2	ton	0.62	727,403	450,990	EE001.30000	
	유로폼 간단	m2	0.2	31,787	6,357	ED402.01000	
	합판거푸집 보통	m3	21.232	45,606	968,307	ED001.02000	
	소계					1,583,265	[A]
부 대 공	지수판 (PVC 230×9.5mm) 채움재 (스티로폼, t=20mm) 봉합재 (실런트,20×25mm) 다웰바 (Φ32×1000mm) (암거신축이음용) 수평창고무지수재 (20×10mm) 스 페 이 서 (슬라브맞기초용) 스 페 이 서 (벽체용)	sum	[A]의	10%	158,327	요율산출	
	소계				158,327	[B]	
합계					1,741,592	[A+B]	

< 객체단가 정의 및 해설 >

【단가정의】

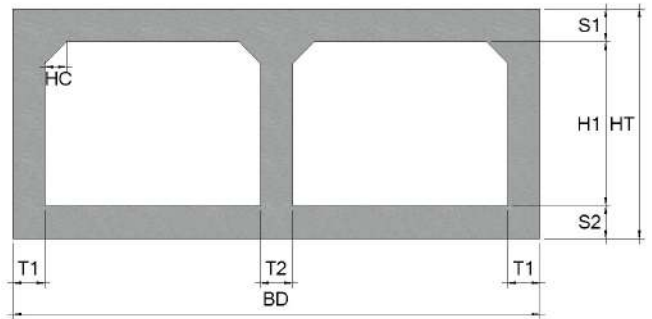
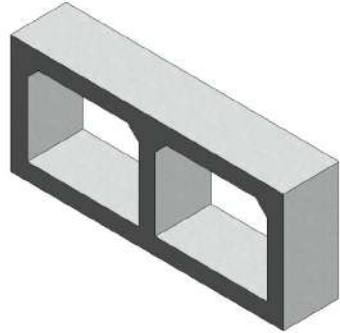
- ① 이 단가는 수로암거의 시공을 기준한 것으로, 거푸집 설치 및 해체, 콘크리트 타설, 철근 가공조립, 부대작업(지수판, 채움재, 봉합재, 다웰바, 스페이서, 지수재)을 포함한다.
- ② 비계, 동바리의 설치 및 해체비용을 제외한다.
- ③ 재료비·운반비의 포함 및 제외 사항은 다음과 같다.
 - 포함 : 거푸집, 지수판, 채움재, 봉합재, 다웰바, 스페이서, 지수재
 - 제외 : 철근, 콘크리트

【적용기준】

- ① BIM라이브러리 정보
 - 토목시설의 상세표준도 기반 BIM라이브러리(국토교통부/건설기술연구원)
- ② BIM단가 상세설명서 활용방법
 - 본 단가는 상기의 BIM라이브러리에 기준한 것으로, 제시된 기준이 당해공사의 시공규모 또는 현장여건 및 작업조건 등과 부합하지 않는 경우에는 BIM단가를 조정 산출하여 적용할 수 있다.
 - BIM단가 상세설명서를 활용하여 수량정보 및 공사비 산출항목을 변경할 수 있으며, 공사비 산출항목의 변경시에는 본 단가집의 공종별 표준시장단가를 적용한다.

LM120.04040 수로암거(2런) / (B)2.5m×(H)2.5m,토피:8m이하

코드	LM120.04040
명칭	수로암거(2런)
규격	(B)2.5m×(H)2.5m,토피:8m이하
단위	m
적용단가(원)	1,866,387
노무비율(%)	74 %



< 기본산출변수 >

산출변수	설명	변수값	단위	비고
T1	외벽 두께	350	mm	
T2	내벽 두께	300	mm	
HC	헌치 길이	250	mm	
CVL	암거 길이	1000	mm	
HT	외벽 외측 높이	3500	mm	
S1	상부 바닥 두께	500	mm	
H1	암거(런) 높이	2500	mm	
S2	하부 바닥 두께	500	mm	
BD	암거 전체폭	6000	mm	

LM120.04040 수로암거(2련) / (B)2.5m×(H)2.5m,토피:8m이하

< 공사비 산출 항목 >

구분	품명/규격	단위	수량	단가	금액	표준시장단가 코드	비고
본 체	철근타설/펌프카 보통(S15, 150m3)	m3	8.625	19,370	167,066	EC201.02152	
	콘크리트 타설/장비사용 무근콘크리트	m3	0.62	25,145	15,590	EC110.12000	
	철근가공조립/현장가공 TYPE-2	ton	0.73	727,403	531,004	EE001.30000	
	유로폼 간단	m2	0.2	31,787	6,357	ED402.01000	
	합판거푸집 보통	m3	21.416	45,606	976,698	ED001.02000	
	소계					1,696,715	[A]
부 대 공	지수판 (PVC 230×9.5mm) 채움재 (스티로폼, t=20mm) 봉합재 (실런트,20×25mm) 다웰바 (Φ32×1000mm) (암거신축이음용) 수평창고무지수재 (20×10mm) 스 페 이 서 (슬라브맞기초용) 스 페 이 서 (벽체용)	sum	[A]의	10%	169,672	요율산출	
	소계				169,672	[B]	
합계					1,866,387	[A+B]	

< 객체단가 정의 및 해설 >

【단가정의】

- ① 이 단가는 수로암거의 시공을 기준한 것으로, 거푸집 설치 및 해체, 콘크리트 타설, 철근 가공조립, 부대작업(지수판, 채움재, 봉합재, 다웰바, 스페이서, 지수재)을 포함한다.
- ② 비계, 동바리의 설치 및 해체비용을 제외한다.
- ③ 재료비·운반비의 포함 및 제외 사항은 다음과 같다.
 - 포함 : 거푸집, 지수판, 채움재, 봉합재, 다웰바, 스페이서, 지수재
 - 제외 : 철근, 콘크리트

【적용기준】

- ① BIM라이브러리 정보
 - 토목시설의 상세표준도 기반 BIM라이브러리(국토교통부/건설기술연구원)
- ② BIM단가 상세설명서 활용방법
 - 본 단가는 상기의 BIM라이브러리에 기준한 것으로, 제시된 기준이 당해공사의 시공규모 또는 현장여건 및 작업조건 등과 부합하지 않는 경우에는 BIM단가를 조정 산출하여 적용할 수 있다.
 - BIM단가 상세설명서를 활용하여 수량정보 및 공사비 산출항목을 변경할 수 있으며, 공사비 산출항목의 변경시에는 본 단가집의 공종별 표준시장단가를 적용한다.

LM120.04050 수로암거(2련) / (B)2.5m×(H)2.5m,토피:10m이하

< 공사비 산출 항목 >

구분	품명/규격	단위	수량	단가	금액	표준시장단가 코드	비고
본 체	철근타설/펌프카 보통(S15, 150m3)	m3	10.62	19,370	205,709	EC201.02152	
	콘크리트 타설/장비사용 무근콘크리트	m3	0.64	25,145	16,093	EC110.12000	
	철근가공조립/현장가공 TYPE-2	ton	0.829	727,403	603,017	EE001.30000	
	유로폼 간단	m2	0.2	31,787	6,357	ED402.01000	
	합판거푸집 보통	m3	21.696	45,606	989,468	ED001.02000	
소계					1,820,644	[A]	
부 대 공	지수판 (PVC 230×9.5mm)	sum	[A]의	10%	182,064	요율산출	
	채움재 (스티로폼, t=20mm)						
	봉합재 (실런트,20×25mm)						
	다웰바 (Φ32×1000mm) (암거신축이음용)						
	수평창고무지수재 (20×10mm)						
	스 페 이 서 (슬라브맞기초용)						
	스 페 이 서 (벽체용)						
소계					182,064	[B]	
합계					2,002,708	[A+B]	

< 객체단가 정의 및 해설 >

【단가정의】

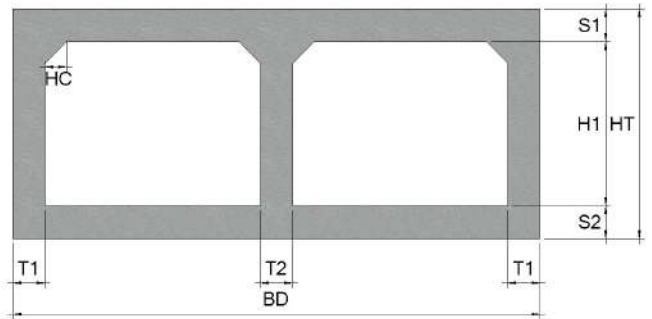
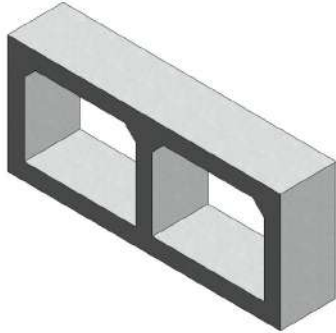
- ① 이 단가는 수로암거의 시공을 기준한 것으로, 거푸집 설치 및 해체, 콘크리트 타설, 철근 가공조립, 부대작업(지수판, 채움재, 봉합재, 다웰바, 스페이서, 지수재)을 포함한다.
- ② 비계, 동바리의 설치 및 해체비용을 제외한다.
- ③ 재료비·운반비의 포함 및 제외 사항은 다음과 같다.
 - 포함 : 거푸집, 지수판, 채움재, 봉합재, 다웰바, 스페이서, 지수재
 - 제외 : 철근, 콘크리트

【적용기준】

- ① BIM라이브러리 정보
 - 토목시설의 상세표준도 기반 BIM라이브러리(국토교통부/건설기술연구원)
- ② BIM단가 상세설명서 활용방법
 - 본 단가는 상기의 BIM라이브러리에 기준한 것으로, 제시된 기준이 당해공사의 시공규모 또는 현장여건 및 작업조건 등과 부합하지 않는 경우에는 BIM단가를 조정 산출하여 적용할 수 있다.
 - BIM단가 상세설명서를 활용하여 수량정보 및 공사비 산출항목을 변경할 수 있으며, 공사비 산출항목의 변경시에는 본 단가집의 공종별 표준시장단가를 적용한다.

LM120.05010 수로암거(2련) / (B)3.0m×(H)2.5m,토피:2m이하

코드	LM120.05010
명칭	수로암거(2련)
규격	(B)3.0m×(H)2.5m,토피:2m이하
단위	m
적용단가(원)	1,785,134
노무비율(%)	74 %



< 기본산출변수 >

산출변수	설명	변수값	단위	비고
T1	외벽 두께	300	mm	
T2	내벽 두께	300	mm	
HC	헌치 길이	200	mm	
CVL	암거 길이	1000	mm	
HT	외벽 외측 높이	3200	mm	
S1	상부 바닥 두께	350	mm	
H1	암거(련) 높이	2500	mm	
S2	하부 바닥 두께	350	mm	
BD	암거 전체폭	6900	mm	

LM120.05010 수로암거(2련) / (B)3.0m×(H)2.5m,토피:2m이하

< 공사비 산출 항목 >

구분	품명/규격	단위	수량	단가	금액	표준시장단가 코드	비고
본 체	철근타설/펌프카 보통(S15, 150m3)	m3	7.16	19,370	138,689	EC201.02152	
	콘크리트 타설/장비사용 무근콘크리트	m3	0.71	25,145	17,853	EC110.12000	
	철근가공조립/현장가공 TYPE-2	ton	0.632	727,403	459,719	EE001.30000	
	유로폼 간단	m2	0.2	31,787	6,357	ED402.01000	
	합판거푸집 보통	m3	21.932	45,606	1,000,231	ED001.02000	
	소계					1,622,849	[A]
부 대 공	지수판 (PVC 230×9.5mm)	sum	[A]의	10%	162,285	요율산출	
	채움재 (스티로폼, t=20mm)						
	봉합재 (실런트,20×25mm)						
	다웰바 (Φ32×1000mm) (암거신축이음용)						
	수평창고무지수재 (20×10mm)						
	스 페 이 서 (슬라브맞기초용)						
	스 페 이 서 (벽체용)						
소계				162,285	[B]		
합계					1,785,134	[A+B]	

< 객체단가 정의 및 해설 >

【단가정의】

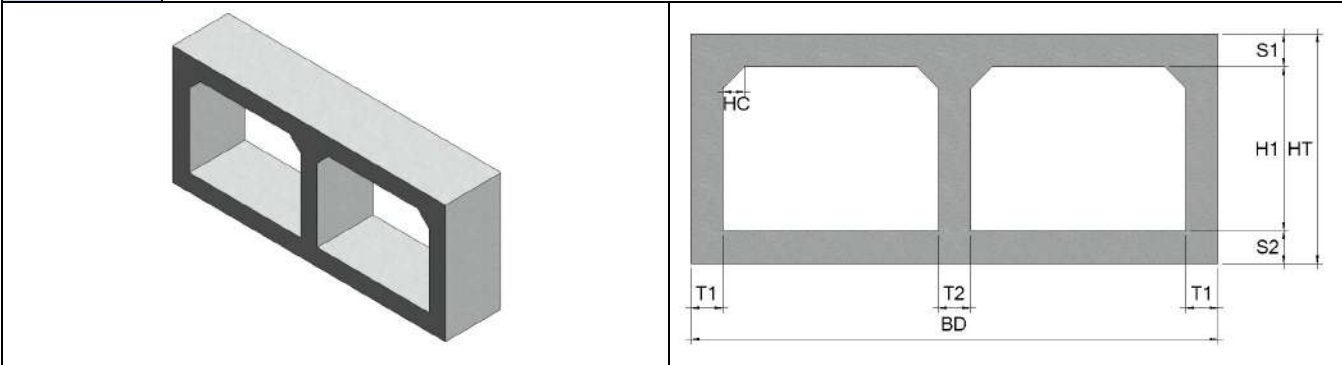
- ① 이 단가는 수로암거의 시공을 기준한 것으로, 거푸집 설치 및 해체, 콘크리트 타설, 철근 가공조립, 부대작업(지수판, 채움재, 봉합재, 다웰바, 스페이서, 지수재)을 포함한다.
- ② 비계, 동바리의 설치 및 해체비용을 제외한다.
- ③ 재료비·운반비의 포함 및 제외 사항은 다음과 같다.
 - 포함 : 거푸집, 지수판, 채움재, 봉합재, 다웰바, 스페이서, 지수재
 - 제외 : 철근, 콘크리트

【적용기준】

- ① BIM라이브러리 정보
 - 토목시설의 상세표준도 기반 BIM라이브러리(국토교통부/건설기술연구원)
- ② BIM단가 상세설명서 활용방법
 - 본 단가는 상기의 BIM라이브러리에 기준한 것으로, 제시된 기준이 당해공사의 시공규모 또는 현장여건 및 작업조건 등과 부합하지 않는 경우에는 BIM단가를 조정 산출하여 적용할 수 있다.
 - BIM단가 상세설명서를 활용하여 수량정보 및 공사비 산출항목을 변경할 수 있으며, 공사비 산출항목의 변경시에는 본 단가집의 공종별 표준시장단가를 적용한다.

LM120.05020 수로암거(2런) / (B)3.0m×(H)2.5m,토폴:3m이하

코드	LM120.05020
명칭	수로암거(2런)
규격	(B)3.0m×(H)2.5m,토폴:3m이하
단위	m
적용단가(원)	1,785,499
노무비율(%)	74 %



< 기본산출변수 >

산출변수	설명	변수값	단위	비고
T1	외벽 두께	300	mm	
T2	내벽 두께	300	mm	
HC	헌치 길이	200	mm	
CVL	암거 길이	1000	mm	
HT	외벽 외측 높이	3250	mm	
S1	상부 바닥 두께	350	mm	
H1	암거(런) 높이	2500	mm	
S2	하부 바닥 두께	400	mm	
BD	암거 전체폭	6900	mm	

LM120.05020 수로암거(2련) / (B)3.0m×(H)2.5m,토피:3m이하

< 공사비 산출 항목 >

구분	품명/규격	단위	수량	단가	금액	표준시장단가 코드	비고
본 체	철근타설/펌프카 보통(S15, 150m3)	m3	7.505	19,370	145,372	EC201.02152	
	콘크리트 타설/장비사용 무근콘크리트	m3	0.71	25,145	17,853	EC110.12000	
	철근가공조립/현장가공 TYPE-2	ton	0.617	727,403	448,808	EE001.30000	
	유로폼 간단	m2	0.2	31,787	6,357	ED402.01000	
	합판거푸집 보통	m3	22.032	45,606	1,004,791	ED001.02000	
	소계					1,623,181	[A]
부 대 공	지수판 (PVC 230×9.5mm) 채움재 (스티로폼, t=20mm) 봉합재 (실런트,20×25mm) 다웰바 (Φ32×1000mm) (암거신축이음용) 수평창고무지수재 (20×10mm) 스 페 이 서 (슬라브맞기초용) 스 페 이 서 (벽체용)	sum	[A]의	10%	162,318	요율산출	
	소계				162,318	[B]	
합계					1,785,499	[A+B]	

< 객체단가 정의 및 해설 >

【단가정의】

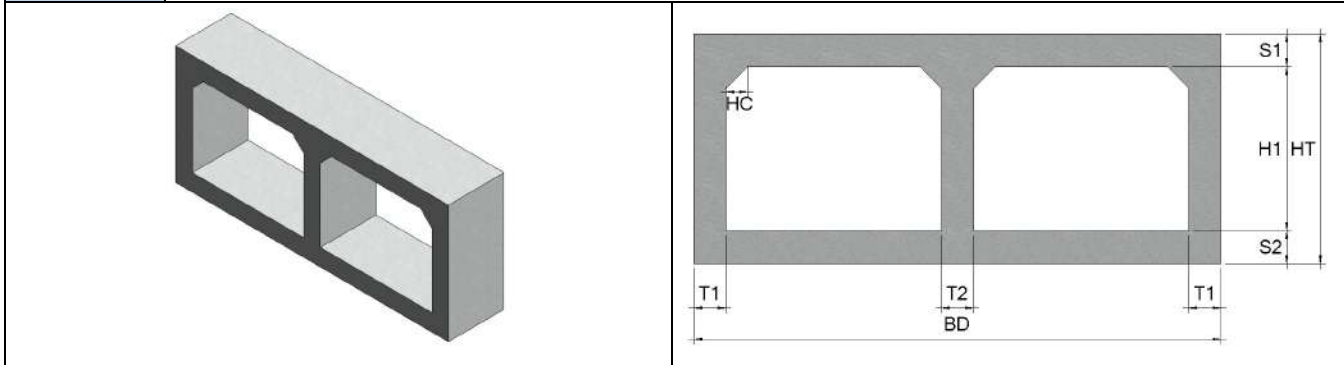
- ① 이 단가는 수로암거의 시공을 기준한 것으로, 거푸집 설치 및 해체, 콘크리트 타설, 철근 가공조립, 부대작업(지수판, 채움재, 봉합재, 다웰바, 스페이서, 지수재)을 포함한다.
- ② 비계, 동바리의 설치 및 해체비용을 제외한다.
- ③ 재료비·운반비의 포함 및 제외 사항은 다음과 같다.
 - 포함 : 거푸집, 지수판, 채움재, 봉합재, 다웰바, 스페이서, 지수재
 - 제외 : 철근, 콘크리트

【적용기준】

- ① BIM라이브러리 정보
 - 토목시설의 상세표준도 기반 BIM라이브러리(국토교통부/건설기술연구원)
- ② BIM단가 상세설명서 활용방법
 - 본 단가는 상기의 BIM라이브러리에 기준한 것으로, 제시된 기준이 당해공사의 시공규모 또는 현장여건 및 작업조건 등과 부합하지 않는 경우에는 BIM단가를 조정 산출하여 적용할 수 있다.
 - BIM단가 상세설명서를 활용하여 수량정보 및 공사비 산출항목을 변경할 수 있으며, 공사비 산출항목의 변경시에는 본 단가집의 공종별 표준시장단가를 적용한다.

LM120.05030 수로암거(2련) / (B)3.0m×(H)2.5m,토폴:5m이하

코드	LM120.05030
명칭	수로암거(2련)
규격	(B)3.0m×(H)2.5m,토폴:5m이하
단위	m
적용단가(원)	1,947,026
노무비율(%)	74 %



< 기본산출변수 >

산출변수	설명	변수값	단위	비고
T1	외벽 두께	350	mm	
T2	내벽 두께	300	mm	
HC	헌치 길이	250	mm	
CVL	암거 길이	1000	mm	
HT	외벽 외측 높이	3500	mm	
S1	상부 바닥 두께	500	mm	
H1	암거(련) 높이	2500	mm	
S2	하부 바닥 두께	500	mm	
BD	암거 전체폭	7000	mm	

LM120.05030 수로암거(2련) / (B)3.0m×(H)2.5m,토피:5m이하

< 공사비 산출 항목 >

구분	품명/규격	단위	수량	단가	금액	표준시장단가 코드	비고
본 체	철근타설/펌프카 보통(S15, 150m3)	m3	9.625	19,370	186,436	EC201.02152	
	콘크리트 타설/장비사용 무근콘크리트	m3	0.72	25,145	18,104	EC110.12000	
	철근가공조립/현장가공 TYPE-2	ton	0.738	727,403	536,823	EE001.30000	
	유로폼 간단	m2	0.2	31,787	6,357	ED402.01000	
	합판거푸집 보통	m3	22.416	45,606	1,022,304	ED001.02000	
	소계					1,770,024	[A]
부 대 공	지수판 (PVC 230×9.5mm) 채움재 (스티로폼, t=20mm) 봉합재 (실런트,20×25mm) 다웰바 (Φ32×1000mm) (암거신축이음용) 수평창고무지수재 (20×10mm) 스 페 이 서 (슬라브맞기초용) 스 페 이 서 (벽체용)	sum	[A]의	10%	177,002	요율산출	
	소계				177,002	[B]	
합계					1,947,026	[A+B]	

< 객체단가 정의 및 해설 >

【단가정의】

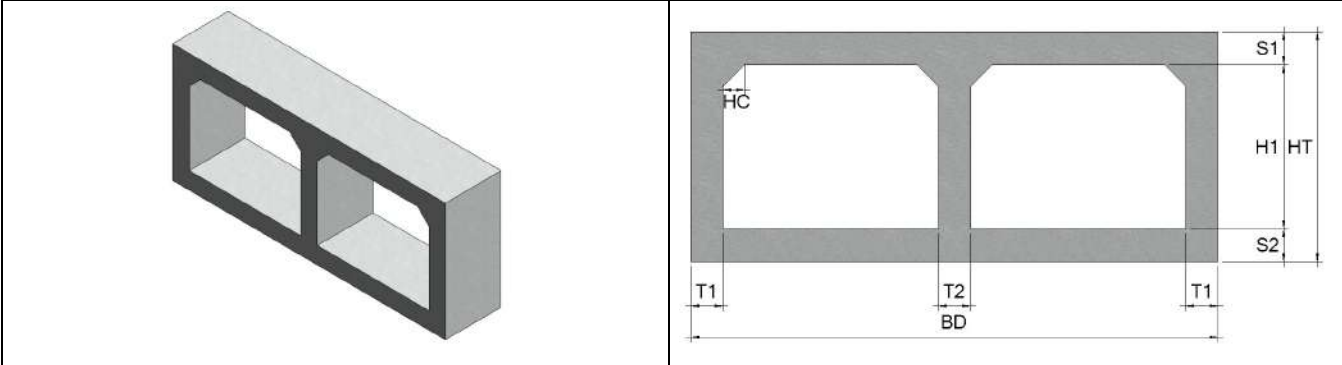
- ① 이 단가는 수로암거의 시공을 기준한 것으로, 거푸집 설치 및 해체, 콘크리트 타설, 철근 가공조립, 부대작업(지수판, 채움재, 봉합재, 다웰바, 스페이서, 지수재)을 포함한다.
- ② 비계, 동바리의 설치 및 해체비용을 제외한다.
- ③ 재료비·운반비의 포함 및 제외 사항은 다음과 같다.
 - 포함 : 거푸집, 지수판, 채움재, 봉합재, 다웰바, 스페이서, 지수재
 - 제외 : 철근, 콘크리트

【적용기준】

- ① BIM라이브러리 정보
 - 토목시설의 상세표준도 기반 BIM라이브러리(국토교통부/건설기술연구원)
- ② BIM단가 상세설명서 활용방법
 - 본 단가는 상기의 BIM라이브러리에 기준한 것으로, 제시된 기준이 당해공사의 시공규모 또는 현장여건 및 작업조건 등과 부합하지 않는 경우에는 BIM단가를 조정 산출하여 적용할 수 있다.
 - BIM단가 상세설명서를 활용하여 수량정보 및 공사비 산출항목을 변경할 수 있으며, 공사비 산출항목의 변경시에는 본 단가집의 공종별 표준시장단가를 적용한다.

LM120.05040 수로암거(2련) / (B)3.0m×(H)2.5m,토피:7m이하

코드	LM120.05040
명칭	수로암거(2련)
규격	(B)3.0m×(H)2.5m,토피:7m이하
단위	m
적용단가(원)	2,130,818
노무비율(%)	75 %



< 기본산출변수 >

산출변수	설명	변수값	단위	비고
T1	외벽 두께	450	mm	
T2	내벽 두께	300	mm	
HC	헌치 길이	300	mm	
CVL	암거 길이	1000	mm	
HT	외벽 외측 높이	3700	mm	
S1	상부 바닥 두께	600	mm	
H1	암거(련) 높이	2500	mm	
S2	하부 바닥 두께	600	mm	
BD	암거 전체폭	7200	mm	

LM120.05040 수로암거(2련) / (B)3.0m×(H)2.5m,토피:7m이하

< 공사비 산출 항목 >

구분	품명/규격	단위	수량	단가	금액	표준시장단가 코드	비고
본 체	철근타설/펌프카 보통(S15, 150m3)	m3	11.82	19,370	228,953	EC201.02152	
	콘크리트 타설/장비사용 무근콘크리트	m3	0.74	25,145	18,607	EC110.12000	
	철근가공조립/현장가공 TYPE-2	ton	0.891	727,403	648,116	EE001.30000	
	유로폼 간단	m2	0.2	31,787	6,357	ED402.01000	
	합판거푸집 보통	m3	22.696	45,606	1,035,074	ED001.02000	
	소계					1,937,107	[A]
부 대 공	지수판 (PVC 230×9.5mm) 채움재 (스티로폼, t=20mm) 봉합재 (실런트,20×25mm) 다웰바 (Φ32×1000mm) (암거신축이음용) 수평창고무지수재 (20×10mm) 스 페 이 서 (슬라브맞기초용) 스 페 이 서 (벽체용)	sum	[A]의	10%	193,711	요율산출	
	소계				193,711	[B]	
합계					2,130,818	[A+B]	

< 객체단가 정의 및 해설 >

【단가정의】

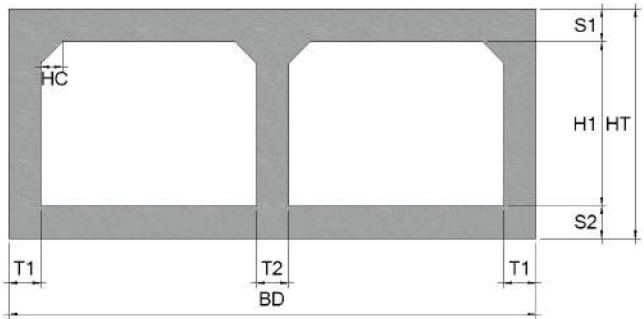
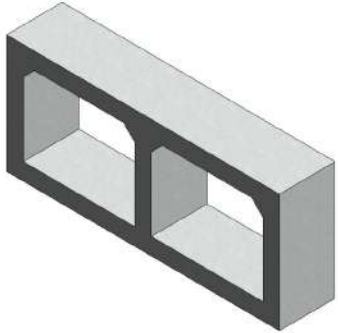
- ① 이 단가는 수로암거의 시공을 기준한 것으로, 거푸집 설치 및 해체, 콘크리트 타설, 철근 가공조립, 부대작업(지수판, 채움재, 봉합재, 다웰바, 스페이서, 지수재)을 포함한다.
- ② 비계, 동바리의 설치 및 해체비용을 제외한다.
- ③ 재료비·운반비의 포함 및 제외 사항은 다음과 같다.
 - 포함 : 거푸집, 지수판, 채움재, 봉합재, 다웰바, 스페이서, 지수재
 - 제외 : 철근, 콘크리트

【적용기준】

- ① BIM라이브러리 정보
 - 토목시설의 상세표준도 기반 BIM라이브러리(국토교통부/건설기술연구원)
- ② BIM단가 상세설명서 활용방법
 - 본 단가는 상기의 BIM라이브러리에 기준한 것으로, 제시된 기준이 당해공사의 시공규모 또는 현장여건 및 작업조건 등과 부합하지 않는 경우에는 BIM단가를 조정 산출하여 적용할 수 있다.
 - BIM단가 상세설명서를 활용하여 수량정보 및 공사비 산출항목을 변경할 수 있으며, 공사비 산출항목의 변경시에는 본 단가집의 공종별 표준시장단가를 적용한다.

LM120.05050 수로암거(2련) / (B)3.0m×(H)2.5m,토피:10m이하

코드	LM120.05050
명칭	수로암거(2련)
규격	(B)3.0m×(H)2.5m,토피:10m이하
단위	m
적용단가(원)	2,352,518
노무비율(%)	75 %



< 기본산출변수 >

산출변수	설명	변수값	단위	비고
T1	외벽 두께	550	mm	
T2	내벽 두께	400	mm	
HC	헌치 길이	350	mm	
CVL	암거 길이	1000	mm	
HT	외벽 외측 높이	3900	mm	
S1	상부 바닥 두께	700	mm	
H1	암거(련) 높이	2500	mm	
S2	하부 바닥 두께	700	mm	
BD	암거 전체폭	7500	mm	

LM120.05050 수로암거(2련) / (B)3.0m×(H)2.5m,토피:10m이하

< 공사비 산출 항목 >

구분	품명/규격	단위	수량	단가	금액	표준시장단가 코드	비고
본 체	철근타설/펌프카 보통(S15, 150m3)	m3	14.495	19,370	280,768	EC201.02152	
	콘크리트 타설/장비사용 무근콘크리트	m3	0.77	25,145	19,362	EC110.12000	
	철근가공조립/현장가공 TYPE-2	ton	1.078	727,403	784,140	EE001.30000	
	유로폼 간단	m2	0.2	31,787	6,357	ED402.01000	
	합판거푸집 보통	m3	22.98	45,606	1,048,026	ED001.02000	
	소계					2,138,653	[A]
부 대 공	지수판 (PVC 230×9.5mm) 채움재 (스티로폼, t=20mm) 봉합재 (실런트,20×25mm) 다웰바 (Φ32×1000mm) (암거신축이음용) 수평창고무지수재 (20×10mm) 스 페 이 서 (슬라브맞기초용) 스 페 이 서 (벽체용)	sum	[A]의	10%	213,865	요율산출	
	소계				213,865	[B]	
합계					2,352,518	[A+B]	

< 객체단가 정의 및 해설 >

【단가정의】

- ① 이 단가는 수로암거의 시공을 기준한 것으로, 거푸집 설치 및 해체, 콘크리트 타설, 철근 가공조립, 부대작업(지수판, 채움재, 봉합재, 다웰바, 스페이서, 지수재)을 포함한다.
- ② 비계, 동바리의 설치 및 해체비용을 제외한다.
- ③ 재료비·운반비의 포함 및 제외 사항은 다음과 같다.
 - 포함 : 거푸집, 지수판, 채움재, 봉합재, 다웰바, 스페이서, 지수재
 - 제외 : 철근, 콘크리트

【적용기준】

- ① BIM라이브러리 정보
 - 토목시설의 상세표준도 기반 BIM라이브러리(국토교통부/건설기술연구원)
- ② BIM단가 상세설명서 활용방법
 - 본 단가는 상기의 BIM라이브러리에 기준한 것으로, 제시된 기준이 당해공사의 시공규모 또는 현장여건 및 작업조건 등과 부합하지 않는 경우에는 BIM단가를 조정 산출하여 적용할 수 있다.
 - BIM단가 상세설명서를 활용하여 수량정보 및 공사비 산출항목을 변경할 수 있으며, 공사비 산출항목의 변경시에는 본 단가집의 공종별 표준시장단가를 적용한다.

LM120.06010 수로암거(2련) / (B)3.0m×(H)3.0m,토피:2m이하

< 공사비 산출 항목 >

구분	품명/규격	단위	수량	단가	금액	표준시장단가 코드	비고
본 체	철근타설/펌프카 보통(S15, 150m3)	m3	7.61	19,370	147,406	EC201.02152	
	콘크리트 타설/장비사용 무근콘크리트	m3	0.71	25,145	17,853	EC110.12000	
	철근가공조립/현장가공 TYPE-2	ton	0.661	727,403	480,813	EE001.30000	
	유로폼 간단	m2	0.2	31,787	6,357	ED402.01000	
	합판거푸집 보통	m3	24.932	45,606	1,137,049	ED001.02000	
	소계					1,789,478	[A]
부 대 공	지수판 (PVC 230×9.5mm) 채움재 (스티로폼, t=20mm) 봉합재 (실런트,20×25mm) 다웰바 (Φ32×1000mm) (암거신축이음용) 수평창고무지수재 (20×10mm) 스 페 이 서 (슬라브맞기초용) 스 페 이 서 (벽체용)	sum	[A]의	10%	178,948	요율산출	
	소계				178,948	[B]	
합계					1,968,426	[A+B]	

< 객체단가 정의 및 해설 >

【단가정의】

- ① 이 단가는 수로암거의 시공을 기준한 것으로, 거푸집 설치 및 해체, 콘크리트 타설, 철근 가공조립, 부대작업(지수판, 채움재, 봉합재, 다웰바, 스페이서, 지수재)을 포함한다.
- ② 비계, 동바리의 설치 및 해체비용을 제외한다.
- ③ 재료비·운반비의 포함 및 제외 사항은 다음과 같다.
 - 포함 : 거푸집, 지수판, 채움재, 봉합재, 다웰바, 스페이서, 지수재
 - 제외 : 철근, 콘크리트

【적용기준】

- ① BIM라이브러리 정보
 - 토목시설의 상세표준도 기반 BIM라이브러리(국토교통부/건설기술연구원)
- ② BIM단가 상세설명서 활용방법
 - 본 단가는 상기의 BIM라이브러리에 기준한 것으로, 제시된 기준이 당해공사의 시공규모 또는 현장여건 및 작업조건 등과 부합하지 않는 경우에는 BIM단가를 조정 산출하여 적용할 수 있다.
 - BIM단가 상세설명서를 활용하여 수량정보 및 공사비 산출항목을 변경할 수 있으며, 공사비 산출항목의 변경시에는 본 단가집의 공종별 표준시장단가를 적용한다.

LM120.06020 수로암거(2련) / (B)3.0m×(H)3.0m,토피:3m이하

< 공사비 산출 항목 >

구분	품명/규격	단위	수량	단가	금액	표준시장단가 코드	비고
본 체	철근타설/펌프카 보통(S15, 150m3)	m3	7.955	19,370	154,088	EC201.02152	
	콘크리트 타설/장비사용 무근콘크리트	m3	0.71	25,145	17,853	EC110.12000	
	철근가공조립/현장가공 TYPE-2	ton	0.721	727,403	524,458	EE001.30000	
	유로폼 간단	m2	0.2	31,787	6,357	ED402.01000	
	합판거푸집 보통	m3	25.032	45,606	1,141,609	ED001.02000	
	소계					1,844,365	[A]
부 대 공	지수판 (PVC 230×9.5mm) 채움재 (스티로폼, t=20mm) 봉합재 (실런트,20×25mm) 다웰바 (Φ32×1000mm) (암거신축이음용) 수평창고무지수재 (20×10mm) 스 페 이 서 (슬라브맞기초용) 스 페 이 서 (벽체용)	sum	[A]의	10%	184,437	요율산출	
	소계				184,437	[B]	
합계					2,028,802	[A+B]	

< 객체단가 정의 및 해설 >

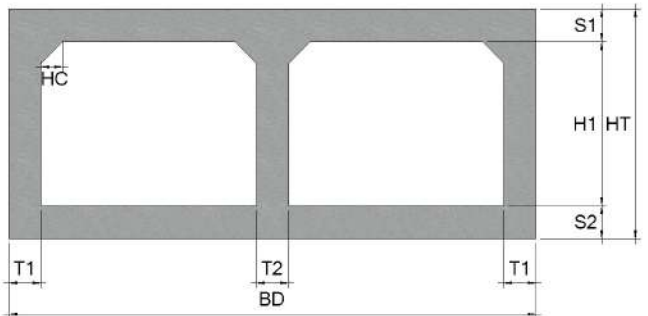
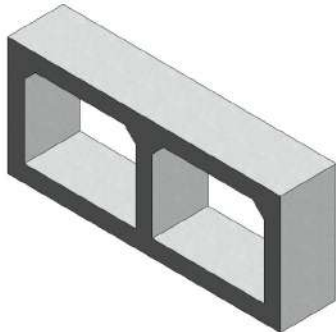
【단가정의】

- ① 이 단가는 수로암거의 시공을 기준한 것으로, 거푸집 설치 및 해체, 콘크리트 타설, 철근 가공조립, 부대작업(지수판, 채움재, 봉합재, 다웰바, 스페이서, 지수재)을 포함한다.
- ② 비계, 동바리의 설치 및 해체비용을 제외한다.
- ③ 재료비·운반비의 포함 및 제외 사항은 다음과 같다.
 - 포함 : 거푸집, 지수판, 채움재, 봉합재, 다웰바, 스페이서, 지수재
 - 제외 : 철근, 콘크리트

【적용기준】

- ① BIM라이브러리 정보
 - 토목시설의 상세표준도 기반 BIM라이브러리(국토교통부/건설기술연구원)
- ② BIM단가 상세설명서 활용방법
 - 본 단가는 상기의 BIM라이브러리에 기준한 것으로, 제시된 기준이 당해공사의 시공규모 또는 현장여건 및 작업조건 등과 부합하지 않는 경우에는 BIM단가를 조정 산출하여 적용할 수 있다.
 - BIM단가 상세설명서를 활용하여 수량정보 및 공사비 산출항목을 변경할 수 있으며, 공사비 산출항목의 변경시에는 본 단가집의 공종별 표준시장단가를 적용한다.

LM120.06030 수로암거(2런) / (B)3.0m×(H)3.0m,토피:5m이하	
코드	LM120.06030
명칭	수로암거(2런)
규격	(B)3.0m×(H)3.0m,토피:5m이하
단위	m
적용단가(원)	2,170,120
노무비율(%)	74 %



< 기본산출변수 >

산출변수	설명	변수값	단위	비고
T1	외벽 두께	350	mm	
T2	내벽 두께	300	mm	
HC	헌치 길이	250	mm	
CVL	암거 길이	1000	mm	
HT	외벽 외측 높이	3950	mm	
S1	상부 바닥 두께	450	mm	
H1	암거(런) 높이	3000	mm	
S2	하부 바닥 두께	500	mm	
BD	암거 전체폭	7000	mm	

LM120.06030 수로암거(2련) / (B)3.0m×(H)3.0m,토피:5m이하

< 공사비 산출 항목 >

구분	품명/규격	단위	수량	단가	금액	표준시장단가 코드	비고
본 체	철근타설/펌프카 보통(S15, 150m3)	m3	9.775	19,370	189,342	EC201.02152	
	콘크리트 타설/장비사용 무근콘크리트	m3	0.72	25,145	18,104	EC110.12000	
	철근가공조립/현장가공 TYPE-2	ton	0.831	727,403	604,472	EE001.30000	
	유로폼 간단	m2	0.2	31,787	6,357	ED402.01000	
	합판거푸집 보통	m3	25.316	45,606	1,154,561	ED001.02000	
	소계					1,972,836	[A]
부 대 공	지수판 (PVC 230×9.5mm) 채움재 (스티로폼, t=20mm) 봉합재 (실런트,20×25mm) 다웰바 (Φ32×1000mm) (암거신축이음용) 수평창고무지수재 (20×10mm) 스 페 이 서 (슬라브맞기초용) 스 페 이 서 (벽체용)	sum	[A]의	10%	197,284	요율산출	
	소계				197,284	[B]	
합계					2,170,120	[A+B]	

< 객체단가 정의 및 해설 >

【단가정의】

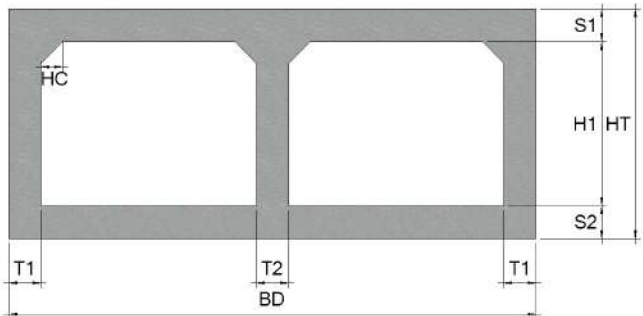
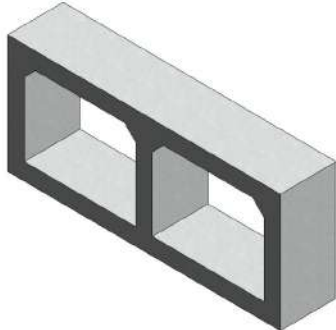
- ① 이 단가는 수로암거의 시공을 기준한 것으로, 거푸집 설치 및 해체, 콘크리트 타설, 철근 가공조립, 부대작업(지수판, 채움재, 봉합재, 다웰바, 스페이서, 지수재)을 포함한다.
- ② 비계, 동바리의 설치 및 해체비용을 제외한다.
- ③ 재료비·운반비의 포함 및 제외 사항은 다음과 같다.
 - 포함 : 거푸집, 지수판, 채움재, 봉합재, 다웰바, 스페이서, 지수재
 - 제외 : 철근, 콘크리트

【적용기준】

- ① BIM라이브러리 정보
 - 토목시설의 상세표준도 기반 BIM라이브러리(국토교통부/건설기술연구원)
- ② BIM단가 상세설명서 활용방법
 - 본 단가는 상기의 BIM라이브러리에 기준한 것으로, 제시된 기준이 당해공사의 시공규모 또는 현장여건 및 작업조건 등과 부합하지 않는 경우에는 BIM단가를 조정 산출하여 적용할 수 있다.
 - BIM단가 상세설명서를 활용하여 수량정보 및 공사비 산출항목을 변경할 수 있으며, 공사비 산출항목의 변경시에는 본 단가집의 공종별 표준시장단가를 적용한다.

LM120.06040 수로암거(2련) / (B)3.0m×(H)3.0m,토피:7m이하

코드	LM120.06040
명칭	수로암거(2련)
규격	(B)3.0m×(H)3.0m,토피:7m이하
단위	m
적용단가(원)	2,293,416
노무비율(%)	74 %



< 기본산출변수 >

산출변수	설명	변수값	단위	비고
T1	외벽 두께	450	mm	
T2	내벽 두께	300	mm	
HC	헌치 길이	300	mm	
CVL	암거 길이	1000	mm	
HT	외벽 외측 높이	4150	mm	
S1	상부 바닥 두께	550	mm	
H1	암거(련) 높이	3000	mm	
S2	하부 바닥 두께	600	mm	
BD	암거 전체폭	7200	mm	

LM120.06040 수로암거(2련) / (B)3.0m×(H)3.0m,토피:7m이하

< 공사비 산출 항목 >

구분	품명/규격	단위	수량	단가	금액	표준시장단가 코드	비고
본 체	철근타설/펌프카 보통(S15, 150m3)	m3	12.06	19,370	233,602	EC201.02152	
	콘크리트 타설/장비사용 무근콘크리트	m3	0.74	25,145	18,607	EC110.12000	
	철근가공조립/현장가공 TYPE-2	ton	0.906	727,403	659,027	EE001.30000	
	유로폼 간단	m2	0.2	31,787	6,357	ED402.01000	
	합판거푸집 보통	m3	25.596	45,606	1,167,331	ED001.02000	
	소계					2,084,924	[A]
부 대 공	지수판 (PVC 230×9.5mm)	sum	[A]의	10%	208,492	요율산출	
	채움재 (스티로폼, t=20mm)						
	봉합재 (실런트,20×25mm)						
	다웰바 (Φ32×1000mm) (암거신축이음용)						
	수평창고무지수재 (20×10mm)						
	스 페 이 서 (슬라브맞기초용)						
	스 페 이 서 (벽체용)						
소계				208,492	[B]		
합계					2,293,416	[A+B]	

< 객체단가 정의 및 해설 >

【단가정의】

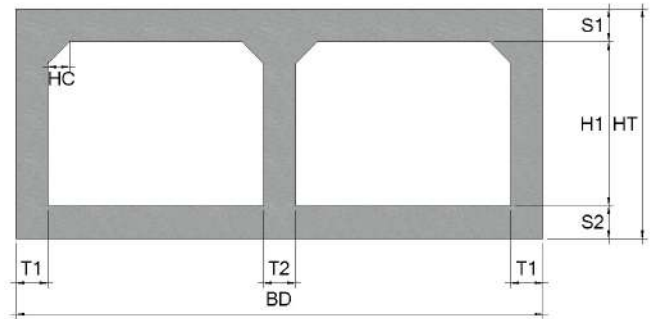
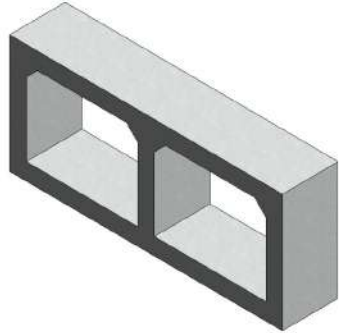
- ① 이 단가는 수로암거의 시공을 기준한 것으로, 거푸집 설치 및 해체, 콘크리트 타설, 철근 가공조립, 부대작업(지수판, 채움재, 봉합재, 다웰바, 스페이서, 지수재)을 포함한다.
- ② 비계, 동바리의 설치 및 해체비용을 제외한다.
- ③ 재료비·운반비의 포함 및 제외 사항은 다음과 같다.
 - 포함 : 거푸집, 지수판, 채움재, 봉합재, 다웰바, 스페이서, 지수재
 - 제외 : 철근, 콘크리트

【적용기준】

- ① BIM라이브러리 정보
 - 토목시설의 상세표준도 기반 BIM라이브러리(국토교통부/건설기술연구원)
- ② BIM단가 상세설명서 활용방법
 - 본 단가는 상기의 BIM라이브러리에 기준한 것으로, 제시된 기준이 당해공사의 시공규모 또는 현장여건 및 작업조건 등과 부합하지 않는 경우에는 BIM단가를 조정 산출하여 적용할 수 있다.
 - BIM단가 상세설명서를 활용하여 수량정보 및 공사비 산출항목을 변경할 수 있으며, 공사비 산출항목의 변경시에는 본 단가집의 공종별 표준시장단가를 적용한다.

LM120.06050 수로암거(2련) / (B)3.0m×(H)3.0m,토피:10m이하

코드	LM120.06050
명칭	수로암거(2련)
규격	(B)3.0m×(H)3.0m,토피:10m이하
단위	m
적용단가(원)	2,577,410
노무비율(%)	75 %



< 기본산출변수 >

산출변수	설명	변수값	단위	비고
T1	외벽 두께	550	mm	
T2	내벽 두께	400	mm	
HC	헌치 길이	350	mm	
CVL	암거 길이	1000	mm	
HT	외벽 외측 높이	4400	mm	
S1	상부 바닥 두께	700	mm	
H1	암거(련) 높이	3000	mm	
S2	하부 바닥 두께	700	mm	
BD	암거 전체폭	7500	mm	

LM120.06050 수로암거(2련) / (B)3.0m×(H)3.0m,토피:10m이하

< 공사비 산출 항목 >

구분	품명/규격	단위	수량	단가	금액	표준시장단가 코드	비고
본 체	철근타설/펌프카 보통(S15, 150m3)	m3	15.245	19,370	295,296	EC201.02152	
	콘크리트 타설/장비사용 무근콘크리트	m3	0.77	25,145	19,362	EC110.12000	
	철근가공조립/현장가공 TYPE-2	ton	1.151	727,403	837,241	EE001.30000	
	유로폼 간단	m2	0.2	31,787	6,357	ED402.01000	
	합판거푸집 보통	m3	25.98	45,606	1,184,844	ED001.02000	
	소계					2,343,100	[A]
부 대 공	지수판 (PVC 230×9.5mm)	sum	[A]의	10%	234,310	요율산출	
	채움재 (스티로폼, t=20mm)						
	봉합재 (실런트,20×25mm)						
	다웰바 (Φ32×1000mm) (암거신축이음용)						
	수평창고무지수재 (20×10mm)						
	스 페 이 서 (슬라브맞기초용)						
	스 페 이 서 (벽체용)						
소계				234,310	[B]		
합계					2,577,410	[A+B]	

< 객체단가 정의 및 해설 >

【단가정의】

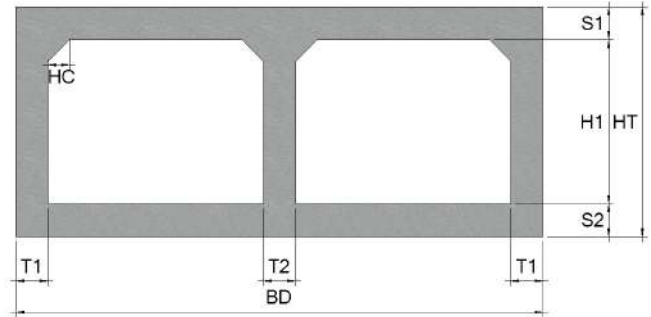
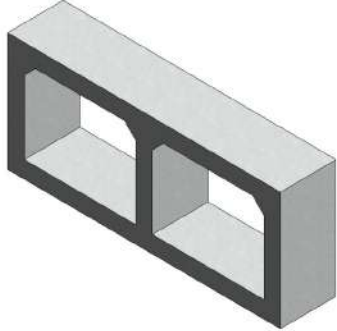
- ① 이 단가는 수로암거의 시공을 기준한 것으로, 거푸집 설치 및 해체, 콘크리트 타설, 철근 가공조립, 부대작업(지수판, 채움재, 봉합재, 다웰바, 스페이서, 지수재)을 포함한다.
- ② 비계, 동바리의 설치 및 해체비용을 제외한다.
- ③ 재료비·운반비의 포함 및 제외 사항은 다음과 같다.
 - 포함 : 거푸집, 지수판, 채움재, 봉합재, 다웰바, 스페이서, 지수재
 - 제외 : 철근, 콘크리트

【적용기준】

- ① BIM라이브러리 정보
 - 토목시설의 상세표준도 기반 BIM라이브러리(국토교통부/건설기술연구원)
- ② BIM단가 상세설명서 활용방법
 - 본 단가는 상기의 BIM라이브러리에 기준한 것으로, 제시된 기준이 당해공사의 시공규모 또는 현장여건 및 작업조건 등과 부합하지 않는 경우에는 BIM단가를 조정 산출하여 적용할 수 있다.
 - BIM단가 상세설명서를 활용하여 수량정보 및 공사비 산출항목을 변경할 수 있으며, 공사비 산출항목의 변경시에는 본 단가집의 공종별 표준시장단가를 적용한다.

LM120.07010 수로암거(2련) / (B)3.5m×(H)3.0m,토피:2m이하

코드	LM120.07010
명칭	수로암거(2련)
규격	(B)3.5m×(H)3.0m,토피:2m이하
단위	m
적용단가(원)	2,203,963
노무비율(%)	74 %



< 기본산출변수 >

산출변수	설명	변수값	단위	비고
T1	외벽 두께	300	mm	
T2	내벽 두께	300	mm	
HC	헌치 길이	200	mm	
CVL	암거 길이	1000	mm	
HT	외벽 외측 높이	3800	mm	
S1	상부 바닥 두께	400	mm	
H1	암거(련) 높이	3000	mm	
S2	하부 바닥 두께	400	mm	
BD	암거 전체폭	7900	mm	

LM120.07010 수로암거(2련) / (B)3.5m×(H)3.0m,토피:2m이하

< 공사비 산출 항목 >

구분	품명/규격	단위	수량	단가	금액	표준시장단가 코드	비고
본 체	철근타설/펌프카 보통(S15, 150m3)	m3	9.1	19,370	176,267	EC201.02152	
	콘크리트 타설/장비사용 무근콘크리트	m3	0.81	25,145	20,367	EC110.12000	
	철근가공조립/현장가공 TYPE-2	ton	0.837	727,403	608,836	EE001.30000	
	유로폼 간단	m2	0.2	31,787	6,357	ED402.01000	
	합판거푸집 보통	m3	26.132	45,606	1,191,776	ED001.02000	
	소계					2,003,603	[A]
부 대 공	지수판 (PVC 230×9.5mm) 채움재 (스티로폼, t=20mm) 봉합재 (실런트,20×25mm) 다웰바 (Φ32×1000mm) (암거신축이음용) 수평창고무지수재 (20×10mm) 스 페 이 서 (슬라브맞기초용) 스 페 이 서 (벽체용)	sum	[A]의	10%	200,360	요율산출	
	소계				200,360	[B]	
합계					2,203,963	[A+B]	

< 객체단가 정의 및 해설 >

【단가정의】

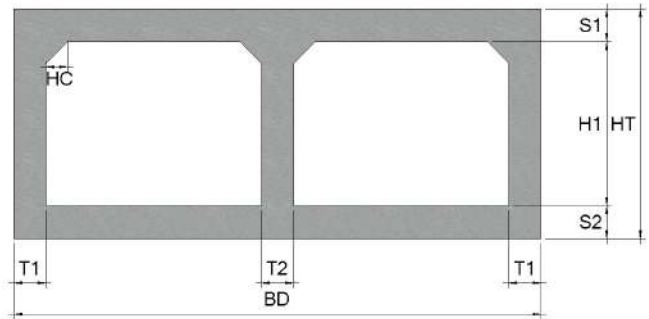
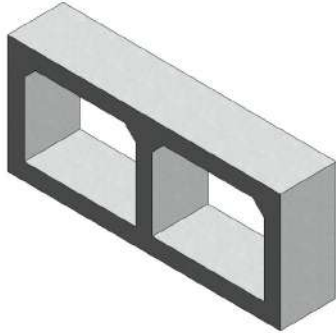
- ① 이 단가는 수로암거의 시공을 기준한 것으로, 거푸집 설치 및 해체, 콘크리트 타설, 철근 가공조립, 부대작업(지수판, 채움재, 봉합재, 다웰바, 스페이서, 지수재)을 포함한다.
- ② 비계, 동바리의 설치 및 해체비용을 제외한다.
- ③ 재료비·운반비의 포함 및 제외 사항은 다음과 같다.
 - 포함 : 거푸집, 지수판, 채움재, 봉합재, 다웰바, 스페이서, 지수재
 - 제외 : 철근, 콘크리트

【적용기준】

- ① BIM라이브러리 정보
 - 토목시설의 상세표준도 기반 BIM라이브러리(국토교통부/건설기술연구원)
- ② BIM단가 상세설명서 활용방법
 - 본 단가는 상기의 BIM라이브러리에 기준한 것으로, 제시된 기준이 당해공사의 시공규모 또는 현장여건 및 작업조건 등과 부합하지 않는 경우에는 BIM단가를 조정 산출하여 적용할 수 있다.
 - BIM단가 상세설명서를 활용하여 수량정보 및 공사비 산출항목을 변경할 수 있으며, 공사비 산출항목의 변경시에는 본 단가집의 공종별 표준시장단가를 적용한다.

LM120.07020 수로암거(2런) / (B)3.5m×(H)3.0m,토포:3m이하

코드	LM120.07020
명칭	수로암거(2런)
규격	(B)3.5m×(H)3.0m,토포:3m이하
단위	m
적용단가(원)	2,235,969
노무비율(%)	74 %



< 기본산출변수 >

산출변수	설명	변수값	단위	비고
T1	외벽 두께	300	mm	
T2	내벽 두께	300	mm	
HC	헌치 길이	200	mm	
CVL	암거 길이	1000	mm	
HT	외벽 외측 높이	3800	mm	
S1	상부 바닥 두께	400	mm	
H1	암거(런) 높이	3000	mm	
S2	하부 바닥 두께	400	mm	
BD	암거 전체폭	7900	mm	

LM120.07020 수로암거(2련) / (B)3.5m×(H)3.0m,토피:3m이하

< 공사비 산출 항목 >

구분	품명/규격	단위	수량	단가	금액	표준시장단가 코드	비고
본 체	철근타설/펌프카 보통(S15, 150m3)	m3	9.1	19,370	176,267	EC201.02152	
	콘크리트 타설/장비사용 무근콘크리트	m3	0.81	25,145	20,367	EC110.12000	
	철근가공조립/현장가공 TYPE-2	ton	0.877	727,403	637,932	EE001.30000	
	유로폼 간단	m2	0.2	31,787	6,357	ED402.01000	
	합판거푸집 보통	m3	26.132	45,606	1,191,776	ED001.02000	
소계					2,032,699	[A]	
부 대 공	지수판 (PVC 230×9.5mm)	sum	[A]의	10%	203,270	요율산출	
	채움재 (스티로폼, t=20mm)						
	봉합재 (실런트,20×25mm)						
	다웰바 (Φ32×1000mm) (암거신축이음용)						
	수평창고무지수재 (20×10mm)						
	스 페 이 서 (슬라브맞기초용)						
	스 페 이 서 (벽체용)						
소계					203,270	[B]	
합계					2,235,969	[A+B]	

< 객체단가 정의 및 해설 >

【단가정의】

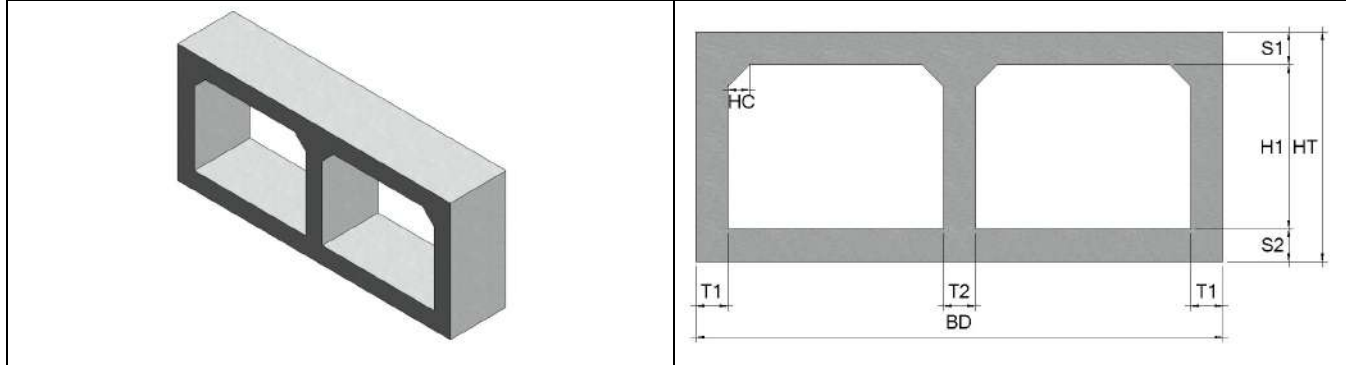
- ① 이 단가는 수로암거의 시공을 기준한 것으로, 거푸집 설치 및 해체, 콘크리트 타설, 철근 가공조립, 부대작업(지수판, 채움재, 봉합재, 다웰바, 스페이서, 지수재)을 포함한다.
- ② 비계, 동바리의 설치 및 해체비용을 제외한다.
- ③ 재료비·운반비의 포함 및 제외 사항은 다음과 같다.
 - 포함 : 거푸집, 지수판, 채움재, 봉합재, 다웰바, 스페이서, 지수재
 - 제외 : 철근, 콘크리트

【적용기준】

- ① BIM라이브러리 정보
 - 토목시설의 상세표준도 기반 BIM라이브러리(국토교통부/건설기술연구원)
- ② BIM단가 상세설명서 활용방법
 - 본 단가는 상기의 BIM라이브러리에 기준한 것으로, 제시된 기준이 당해공사의 시공규모 또는 현장여건 및 작업조건 등과 부합하지 않는 경우에는 BIM단가를 조정 산출하여 적용할 수 있다.
 - BIM단가 상세설명서를 활용하여 수량정보 및 공사비 산출항목을 변경할 수 있으며, 공사비 산출항목의 변경시에는 본 단가집의 공종별 표준시장단가를 적용한다.

LM120.07030 수로암거(2런) / (B)3.5m×(H)3.0m,토피:5m이하

코드	LM120.07030
명칭	수로암거(2런)
규격	(B)3.5m×(H)3.0m,토피:5m이하
단위	m
적용단가(원)	2,382,493
노무비율(%)	74 %



< 기본산출변수 >

산출변수	설명	변수값	단위	비고
T1	외벽 두께	400	mm	
T2	내벽 두께	300	mm	
HC	헌치 길이	300	mm	
CVL	암거 길이	1000	mm	
HT	외벽 외측 높이	4100	mm	
S1	상부 바닥 두께	550	mm	
H1	암거(런) 높이	3000	mm	
S2	하부 바닥 두께	550	mm	
BD	암거 전체폭	8100	mm	

LM120.07030 수로암거(2련) / (B)3.5m×(H)3.0m,토피:5m이하

< 공사비 산출 항목 >

구분	품명/규격	단위	수량	단가	금액	표준시장단가 코드	비고
본 체	철근타설/펌프카 보통(S15, 150m3)	m3	12.39	19,370	239,994	EC201.02152	
	콘크리트 타설/장비사용 무근콘크리트	m3	0.83	25,145	20,870	EC110.12000	
	철근가공조립/현장가공 TYPE-2	ton	0.949	727,403	690,305	EE001.30000	
	유로폼 간단	m2	0.2	31,787	6,357	ED402.01000	
	합판거푸집 보통	m3	26.496	45,606	1,208,377	ED001.02000	
	소계					2,165,903	[A]
부 대 공	지수판 (PVC 230×9.5mm) 채움재 (스티로폼, t=20mm) 봉합재 (실런트,20×25mm) 다웰바 (Φ32×1000mm) (암거신축이음용) 수평창고무지수재 (20×10mm) 스 페 이 서 (슬라브맞기초용) 스 페 이 서 (벽체용)	sum	[A]의	10%	216,590	요율산출	
	소계				216,590	[B]	
합계					2,382,493	[A+B]	

< 객체단가 정의 및 해설 >

【단가정의】

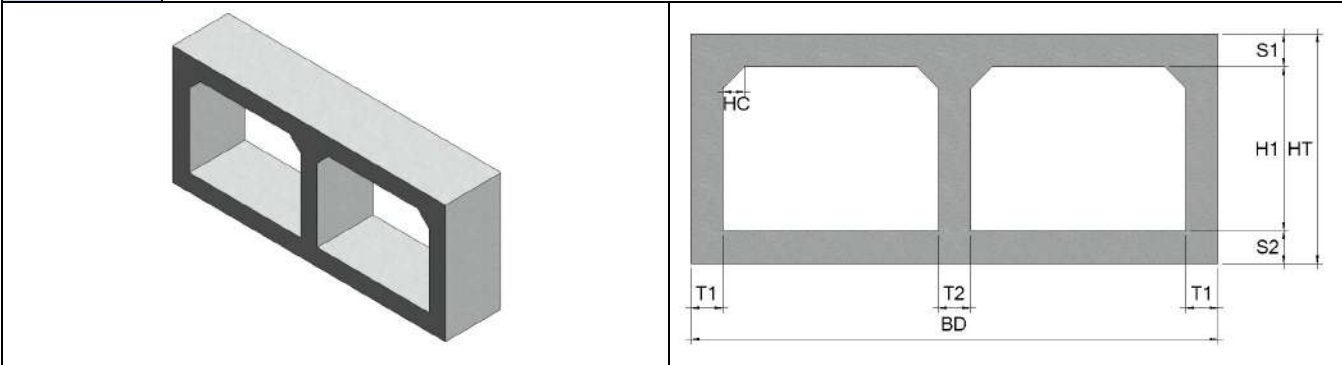
- ① 이 단가는 수로암거의 시공을 기준한 것으로, 거푸집 설치 및 해체, 콘크리트 타설, 철근 가공조립, 부대작업(지수판, 채움재, 봉합재, 다웰바, 스페이서, 지수재)을 포함한다.
- ② 비계, 동바리의 설치 및 해체비용을 제외한다.
- ③ 재료비·운반비의 포함 및 제외 사항은 다음과 같다.
 - 포함 : 거푸집, 지수판, 채움재, 봉합재, 다웰바, 스페이서, 지수재
 - 제외 : 철근, 콘크리트

【적용기준】

- ① BIM라이브러리 정보
 - 토목시설의 상세표준도 기반 BIM라이브러리(국토교통부/건설기술연구원)
- ② BIM단가 상세설명서 활용방법
 - 본 단가는 상기의 BIM라이브러리에 기준한 것으로, 제시된 기준이 당해공사의 시공규모 또는 현장여건 및 작업조건 등과 부합하지 않는 경우에는 BIM단가를 조정 산출하여 적용할 수 있다.
 - BIM단가 상세설명서를 활용하여 수량정보 및 공사비 산출항목을 변경할 수 있으며, 공사비 산출항목의 변경시에는 본 단가집의 공종별 표준시장단가를 적용한다.

LM120.07040 수로암거(2련) / (B)3.5m×(H)3.0m,토피:7m이하

코드	LM120.07040
명칭	수로암거(2련)
규격	(B)3.5m×(H)3.0m,토피:7m이하
단위	m
적용단가(원)	2,710,909
노무비율(%)	75 %



< 기본산출변수 >

산출변수	설명	변수값	단위	비고
T1	외벽 두께	550	mm	
T2	내벽 두께	400	mm	
HC	헌치 길이	350	mm	
CVL	암거 길이	1000	mm	
HT	외벽 외측 높이	4350	mm	
S1	상부 바닥 두께	650	mm	
H1	암거(련) 높이	3000	mm	
S2	하부 바닥 두께	700	mm	
BD	암거 전체폭	8500	mm	

LM120.07040 수로암거(2련) / (B)3.5m×(H)3.0m,토피:7m이하

< 공사비 산출 항목 >

구분	품명/규격	단위	수량	단가	금액	표준시장단가 코드	비고
본 체	철근타설/펌프카 보통(S15, 150m3)	m3	16.22	19,370	314,181	EC201.02152	
	콘크리트 타설/장비사용 무근콘크리트	m3	0.87	25,145	21,876	EC110.12000	
	철근가공조립/현장가공 TYPE-2	ton	1.232	727,403	896,160	EE001.30000	
	유로폼 간단	m2	0.2	31,787	6,357	ED402.01000	
	합판거푸집 보통	m3	26.88	45,606	1,225,889	ED001.02000	
	소계					2,464,463	[A]
부 대 공	지수판 (PVC 230×9.5mm)	sum	[A]의	10%	246,446	요율산출	
	채움재 (스티로폼, t=20mm)						
	봉합재 (실런트,20×25mm)						
	다웰바 (Φ32×1000mm) (암거신축이음용)						
	수평창고무지수재 (20×10mm)						
	스 페 이 서 (슬라브맞기초용)						
	스 페 이 서 (벽체용)						
소계				246,446	[B]		
합계					2,710,909	[A+B]	

< 객체단가 정의 및 해설 >

【단가정의】

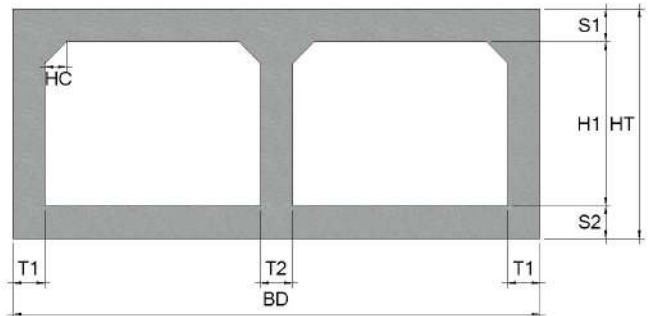
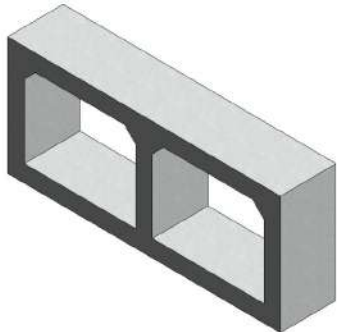
- ① 이 단가는 수로암거의 시공을 기준한 것으로, 거푸집 설치 및 해체, 콘크리트 타설, 철근 가공조립, 부대작업(지수판, 채움재, 봉합재, 다웰바, 스페이서, 지수재)을 포함한다.
- ② 비계, 동바리의 설치 및 해체비용을 제외한다.
- ③ 재료비·운반비의 포함 및 제외 사항은 다음과 같다.
 - 포함 : 거푸집, 지수판, 채움재, 봉합재, 다웰바, 스페이서, 지수재
 - 제외 : 철근, 콘크리트

【적용기준】

- ① BIM라이브러리 정보
 - 토목시설의 상세표준도 기반 BIM라이브러리(국토교통부/건설기술연구원)
- ② BIM단가 상세설명서 활용방법
 - 본 단가는 상기의 BIM라이브러리에 기준한 것으로, 제시된 기준이 당해공사의 시공규모 또는 현장여건 및 작업조건 등과 부합하지 않는 경우에는 BIM단가를 조정 산출하여 적용할 수 있다.
 - BIM단가 상세설명서를 활용하여 수량정보 및 공사비 산출항목을 변경할 수 있으며, 공사비 산출항목의 변경시에는 본 단가집의 공종별 표준시장단가를 적용한다.

LM120.07050 수로암거(2련) / (B)3.5m×(H)3.0m,토피:10m이하

코드	LM120.07050
명칭	수로암거(2련)
규격	(B)3.5m×(H)3.0m,토피:10m이하
단위	m
적용단가(원)	2,947,154
노무비율(%)	76 %



< 기본산출변수 >

산출변수	설명	변수값	단위	비고
T1	외벽 두께	600	mm	
T2	내벽 두께	400	mm	
HC	헌치 길이	350	mm	
CVL	암거 길이	1000	mm	
HT	외벽 외측 높이	4650	mm	
S1	상부 바닥 두께	800	mm	
H1	암거(련) 높이	3000	mm	
S2	하부 바닥 두께	850	mm	
BD	암거 전체폭	8600	mm	

LM120.07050 수로암거(2련) / (B)3.5m×(H)3.0m,토피:10m이하

< 공사비 산출 항목 >

구분	품명/규격	단위	수량	단가	금액	표준시장단가 코드	비고
본 체	철근타설/펌프카 보통(S15, 150m3)	m3	19.235	19,370	372,582	EC201.02152	
	콘크리트 타설/장비사용 무근콘크리트	m3	0.88	25,145	22,128	EC110.12000	
	철근가공조립/현장가공 TYPE-2	ton	1.409	727,403	1,024,911	EE001.30000	
	유로폼 간단	m2	0.2	31,787	6,357	ED402.01000	
	합판거푸집 보통	m3	27.48	45,606	1,253,253	ED001.02000	
	소계					2,679,231	[A]
부 대 공	지수판 (PVC 230×9.5mm) 채움재 (스티로폼, t=20mm) 봉합재 (실런트,20×25mm) 다웰바 (Φ32×1000mm) (암거신축이음용) 수평창고무지수재 (20×10mm) 스 페 이 서 (슬라브맞기초용) 스 페 이 서 (벽체용)	sum	[A]의	10%	267,923	요율산출	
	소계				267,923	[B]	
합계					2,947,154	[A+B]	

< 객체단가 정의 및 해설 >

【단가정의】

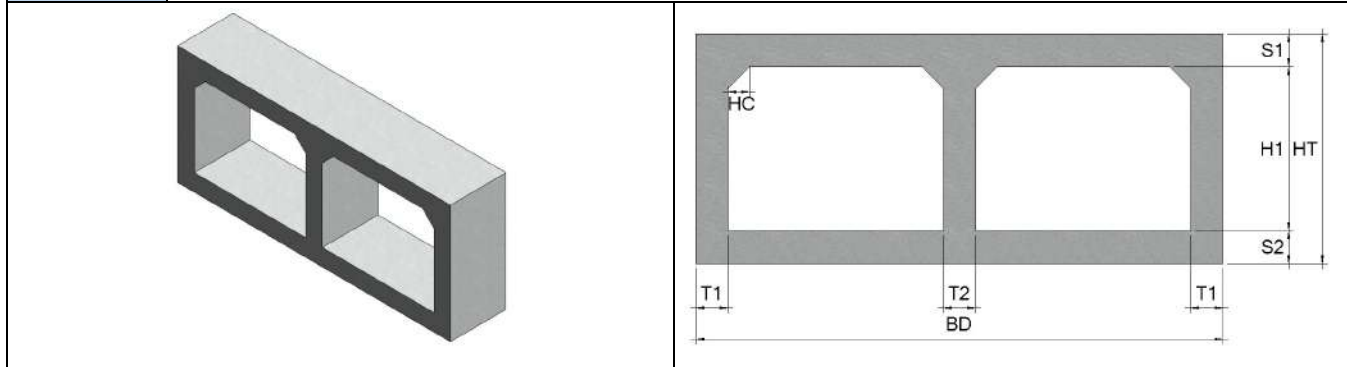
- ① 이 단가는 수로암거의 시공을 기준한 것으로, 거푸집 설치 및 해체, 콘크리트 타설, 철근 가공조립, 부대작업(지수판, 채움재, 봉합재, 다웰바, 스페이서, 지수재)을 포함한다.
- ② 비계, 동바리의 설치 및 해체비용을 제외한다.
- ③ 재료비·운반비의 포함 및 제외 사항은 다음과 같다.
 - 포함 : 거푸집, 지수판, 채움재, 봉합재, 다웰바, 스페이서, 지수재
 - 제외 : 철근, 콘크리트

【적용기준】

- ① BIM라이브러리 정보
 - 토목시설의 상세표준도 기반 BIM라이브러리(국토교통부/건설기술연구원)
- ② BIM단가 상세설명서 활용방법
 - 본 단가는 상기의 BIM라이브러리에 기준한 것으로, 제시된 기준이 당해공사의 시공규모 또는 현장여건 및 작업조건 등과 부합하지 않는 경우에는 BIM단가를 조정 산출하여 적용할 수 있다.
 - BIM단가 상세설명서를 활용하여 수량정보 및 공사비 산출항목을 변경할 수 있으며, 공사비 산출항목의 변경시에는 본 단가집의 공종별 표준시장단가를 적용한다.

LM120.08010 수로암거(2련) / (B)3.5m×(H)3.5m,토피:2m이하

코드	LM120.08010
명칭	수로암거(2련)
규격	(B)3.5m×(H)3.5m,토피:2m이하
단위	m
적용단가(원)	2,447,267
노무비율(%)	74 %



< 기본산출변수 >

산출변수	설명	변수값	단위	비고
T1	외벽 두께	300	mm	
T2	내벽 두께	300	mm	
HC	헌치 길이	200	mm	
CVL	암거 길이	1000	mm	
HT	외벽 외측 높이	4300	mm	
S1	상부 바닥 두께	400	mm	
H1	암거(련) 높이	3500	mm	
S2	하부 바닥 두께	400	mm	
BD	암거 전체폭	7900	mm	

LM120.08010 수로암거(2련) / (B)3.5m×(H)3.5m,토피:2m이하

< 공사비 산출 항목 >

구분	품명/규격	단위	수량	단가	금액	표준시장단가 코드	비고
본 체	철근타설/펌프카 보통(S15, 150m3)	m3	9.55	19,370	184,984	EC201.02152	
	콘크리트 타설/장비사용 무근콘크리트	m3	0.81	25,145	20,367	EC110.12000	
	철근가공조립/현장가공 TYPE-2	ton	0.941	727,403	684,486	EE001.30000	
	유로폼 간단	m2	0.2	31,787	6,357	ED402.01000	
	합판거푸집 보통	m3	29.132	45,606	1,328,594	ED001.02000	
	소계					2,224,788	[A]
부 대 공	지수판 (PVC 230×9.5mm) 채움재 (스티로폼, t=20mm) 봉합재 (실런트,20×25mm) 다웰바 (Φ32×1000mm) (암거신축이음용) 수평창고무지수재 (20×10mm) 스 페 이 서 (슬라브맞기초용) 스 페 이 서 (벽체용)	sum	[A]의	10%	222,479	요율산출	
	소계				222,479	[B]	
합계					2,447,267	[A+B]	

< 객체단가 정의 및 해설 >

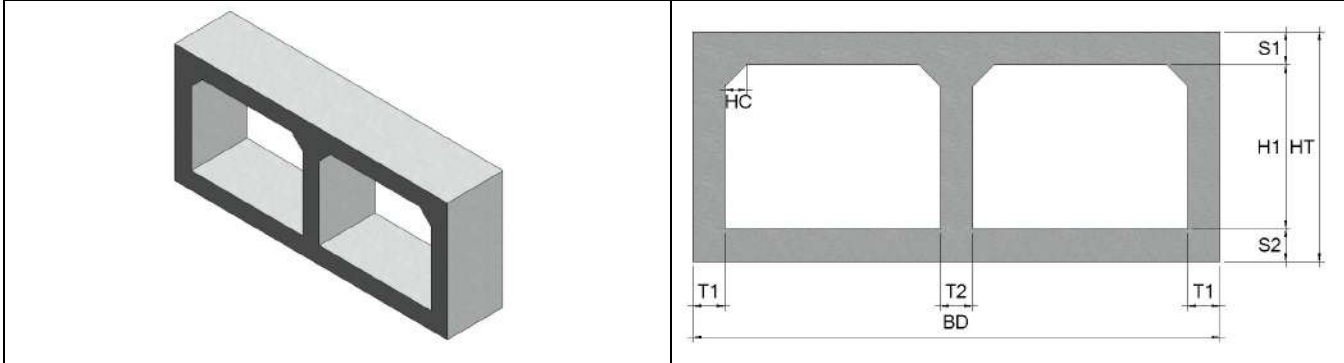
【단가정의】

- ① 이 단가는 수로암거의 시공을 기준한 것으로, 거푸집 설치 및 해체, 콘크리트 타설, 철근 가공조립, 부대작업(지수판, 채움재, 봉합재, 다웰바, 스페이서, 지수재)을 포함한다.
- ② 비계, 동바리의 설치 및 해체비용을 제외한다.
- ③ 재료비·운반비의 포함 및 제외 사항은 다음과 같다.
 - 포함 : 거푸집, 지수판, 채움재, 봉합재, 다웰바, 스페이서, 지수재
 - 제외 : 철근, 콘크리트

【적용기준】

- ① BIM라이브러리 정보
 - 토목시설의 상세표준도 기반 BIM라이브러리(국토교통부/건설기술연구원)
- ② BIM단가 상세설명서 활용방법
 - 본 단가는 상기의 BIM라이브러리에 기준한 것으로, 제시된 기준이 당해공사의 시공규모 또는 현장여건 및 작업조건 등과 부합하지 않는 경우에는 BIM단가를 조정 산출하여 적용할 수 있다.
 - BIM단가 상세설명서를 활용하여 수량정보 및 공사비 산출항목을 변경할 수 있으며, 공사비 산출항목의 변경시에는 본 단가집의 공종별 표준시장단가를 적용한다.

LM120.08020 수로암거(2련) / (B)3.5m×(H)3.5m,토피:3m이하	
코드	LM120.08020
명칭	수로암거(2련)
규격	(B)3.5m×(H)3.5m,토피:3m이하
단위	m
적용단가(원)	2,506,478
노무비율(%)	75 %



< 기본산출변수 >

산출변수	설명	변수값	단위	비고
T1	외벽 두께	300	mm	
T2	내벽 두께	300	mm	
HC	헌치 길이	200	mm	
CVL	암거 길이	1000	mm	
HT	외벽 외측 높이	4300	mm	
S1	상부 바닥 두께	400	mm	
H1	암거(련) 높이	3500	mm	
S2	하부 바닥 두께	400	mm	
BD	암거 전체폭	7900	mm	

LM120.08020 수로암거(2련) / (B)3.5m×(H)3.5m,토피:3m이하

< 공사비 산출 항목 >

구분	품명/규격	단위	수량	단가	금액	표준시장단가 코드	비고
본 체	철근타설/펌프카 보통(S15, 150m3)	m3	9.55	19,370	184,984	EC201.02152	
	콘크리트 타설/장비사용 무근콘크리트	m3	0.81	25,145	20,367	EC110.12000	
	철근가공조립/현장가공 TYPE-2	ton	1.015	727,403	738,314	EE001.30000	
	유로폼 간단	m2	0.2	31,787	6,357	ED402.01000	
	합판거푸집 보통	m3	29.132	45,606	1,328,594	ED001.02000	
	소계					2,278,616	[A]
부 대 공	지수판 (PVC 230×9.5mm) 채움재 (스티로폼, t=20mm) 봉합재 (실런트,20×25mm) 다웰바 (Φ32×1000mm) (암거신축이음용) 수평창고무지수재 (20×10mm) 스 페 이 서 (슬라브맞기초용) 스 페 이 서 (벽체용)	sum	[A]의	10%	227,862	요율산출	
	소계				227,862	[B]	
합계					2,506,478	[A+B]	

< 객체단가 정의 및 해설 >

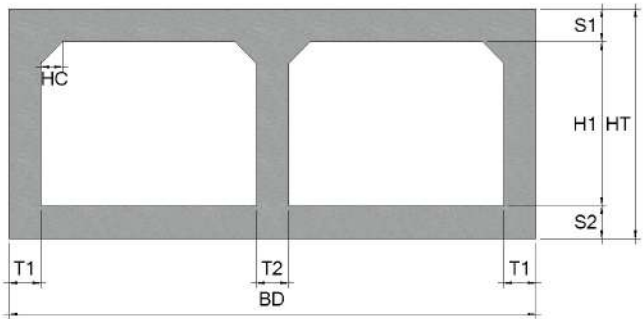
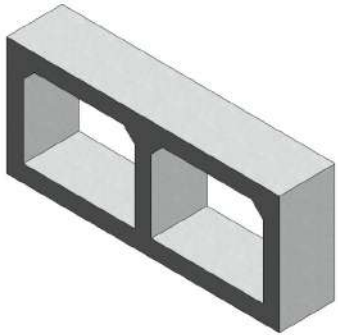
【단가정의】

- ① 이 단가는 수로암거의 시공을 기준한 것으로, 거푸집 설치 및 해체, 콘크리트 타설, 철근 가공조립, 부대작업(지수판, 채움재, 봉합재, 다웰바, 스페이서, 지수재)을 포함한다.
- ② 비계, 동바리의 설치 및 해체비용을 제외한다.
- ③ 재료비·운반비의 포함 및 제외 사항은 다음과 같다.
 - 포함 : 거푸집, 지수판, 채움재, 봉합재, 다웰바, 스페이서, 지수재
 - 제외 : 철근, 콘크리트

【적용기준】

- ① BIM라이브러리 정보
 - 토목시설의 상세표준도 기반 BIM라이브러리(국토교통부/건설기술연구원)
- ② BIM단가 상세설명서 활용방법
 - 본 단가는 상기의 BIM라이브러리에 기준한 것으로, 제시된 기준이 당해공사의 시공규모 또는 현장여건 및 작업조건 등과 부합하지 않는 경우에는 BIM단가를 조정 산출하여 적용할 수 있다.
 - BIM단가 상세설명서를 활용하여 수량정보 및 공사비 산출항목을 변경할 수 있으며, 공사비 산출항목의 변경시에는 본 단가집의 공종별 표준시장단가를 적용한다.

LM120.08030 수로암거(2련) / (B)3.5m×(H)3.5m,토피:5m이하	
코드	LM120.08030
명칭	수로암거(2련)
규격	(B)3.5m×(H)3.5m,토피:5m이하
단위	m
적용단가(원)	2,619,126
노무비율(%)	74 %



< 기본산출변수 >

산출변수	설명	변수값	단위	비고
T1	외벽 두께	400	mm	
T2	내벽 두께	300	mm	
HC	헌치 길이	300	mm	
CVL	암거 길이	1000	mm	
HT	외벽 외측 높이	4600	mm	
S1	상부 바닥 두께	550	mm	
H1	암거(련) 높이	3500	mm	
S2	하부 바닥 두께	550	mm	
BD	암거 전체폭	8100	mm	

LM120.08030 수로암거(2련) / (B)3.5m×(H)3.5m,토피:5m이하

< 공사비 산출 항목 >

구분	품명/규격	단위	수량	단가	금액	표준시장단가 코드	비고
본 체	철근타설/펌프카 보통(S15, 150m3)	m3	12.94	19,370	250,648	EC201.02152	
	콘크리트 타설/장비사용 무근콘크리트	m3	0.83	25,145	20,870	EC110.12000	
	철근가공조립/현장가공 TYPE-2	ton	1.042	727,403	757,954	EE001.30000	
	유로폼 간단	m2	0.2	31,787	6,357	ED402.01000	
	합판거푸집 보통	m3	29.496	45,606	1,345,195	ED001.02000	
	소계					2,381,024	[A]
부 대 공	지수판 (PVC 230×9.5mm) 채움재 (스티로폼, t=20mm) 봉합재 (실런트,20×25mm) 다웰바 (Φ32×1000mm) (암거신축이음용) 수평창고무지수재 (20×10mm) 스 페 이 서 (슬라브맞기초용) 스 페 이 서 (벽체용)	sum	[A]의	10%	238,102	요율산출	
	소계				238,102	[B]	
합계					2,619,126	[A+B]	

< 객체단가 정의 및 해설 >

【단가정의】

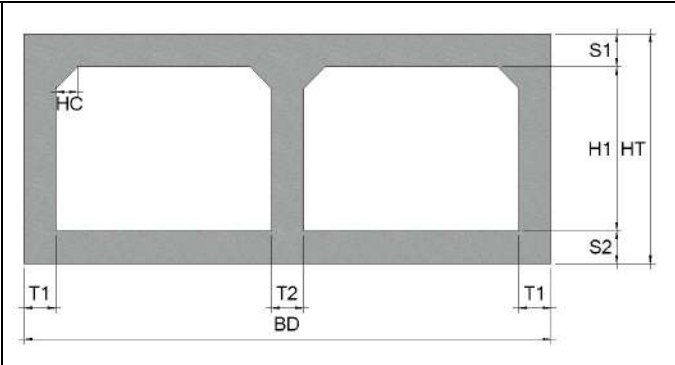
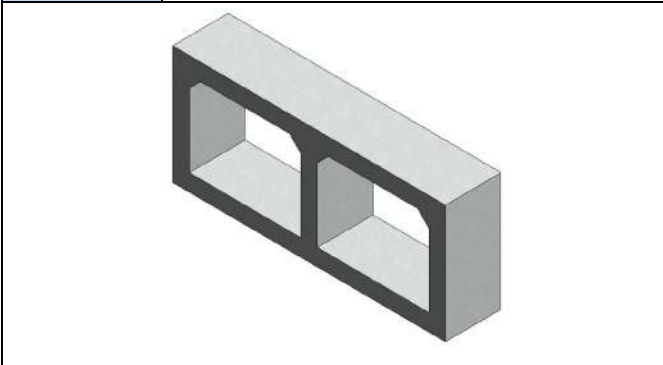
- ① 이 단가는 수로암거의 시공을 기준한 것으로, 거푸집 설치 및 해체, 콘크리트 타설, 철근 가공조립, 부대작업(지수판, 채움재, 봉합재, 다웰바, 스페이서, 지수재)을 포함한다.
- ② 비계, 동바리의 설치 및 해체비용을 제외한다.
- ③ 재료비·운반비의 포함 및 제외 사항은 다음과 같다.
 - 포함 : 거푸집, 지수판, 채움재, 봉합재, 다웰바, 스페이서, 지수재
 - 제외 : 철근, 콘크리트

【적용기준】

- ① BIM라이브러리 정보
 - 토목시설의 상세표준도 기반 BIM라이브러리(국토교통부/건설기술연구원)
- ② BIM단가 상세설명서 활용방법
 - 본 단가는 상기의 BIM라이브러리에 기준한 것으로, 제시된 기준이 당해공사의 시공규모 또는 현장여건 및 작업조건 등과 부합하지 않는 경우에는 BIM단가를 조정 산출하여 적용할 수 있다.
 - BIM단가 상세설명서를 활용하여 수량정보 및 공사비 산출항목을 변경할 수 있으며, 공사비 산출항목의 변경시에는 본 단가집의 공종별 표준시장단가를 적용한다.

LM120.08040 수로암거(2런) / (B)3.5m×(H)3.5m,토피:7m이하

코드	LM120.08040
명칭	수로암거(2런)
규격	(B)3.5m×(H)3.5m,토피:7m이하
단위	m
적용단가(원)	3,048,054
노무비율(%)	76 %



< 기본산출변수 >

산출변수	설명	변수값	단위	비고
T1	외벽 두께	500	mm	
T2	내벽 두께	350	mm	
HC	헌치 길이	300	mm	
CVL	암거 길이	1000	mm	
HT	외벽 외측 높이	4800	mm	
S1	상부 바닥 두께	650	mm	
H1	암거(런) 높이	3500	mm	
S2	하부 바닥 두께	650	mm	
BD	암거 전체폭	8350	mm	

LM120.08040 수로암거(2련) / (B)3.5m×(H)3.5m,토피:7m이하

< 공사비 산출 항목 >

구분	품명/규격	단위	수량	단가	금액	표준시장단가 코드	비고
본 체	철근타설/펌프카 보통(S15, 150m3)	m3	15.761	19,370	305,291	EC201.02152	
	콘크리트 타설/장비사용 무근콘크리트	m3	0.855	25,145	21,499	EC110.12000	
	철근가공조립/현장가공 TYPE-2	ton	1.477	727,403	1,074,374	EE001.30000	
	유로폼 간단	m2	0.2	31,787	6,357	ED402.01000	
	합판거푸집 보통	m3	29.896	45,606	1,363,437	ED001.02000	
		소계				2,770,958	[A]
부 대 공	지수판 (PVC 230×9.5mm) 채움재 (스티로폼, t=20mm) 봉합재 (실런트,20×25mm) 다웰바 (Φ32×1000mm) (암거신축이음용) 수평창고무지수재 (20×10mm) 스 페 이 서 (슬라브맞기초용) 스 페 이 서 (벽체용)	sum	[A]의	10%	277,096	요율산출	
	소계				277,096	[B]	
합계					3,048,054	[A+B]	

< 객체단가 정의 및 해설 >

【단가정의】

- ① 이 단가는 수로암거의 시공을 기준한 것으로, 거푸집 설치 및 해체, 콘크리트 타설, 철근 가공조립, 부대작업(지수판, 채움재, 봉합재, 다웰바, 스페이서, 지수재)을 포함한다.
- ② 비계, 동바리의 설치 및 해체비용을 제외한다.
- ③ 재료비·운반비의 포함 및 제외 사항은 다음과 같다.
 - 포함 : 거푸집, 지수판, 채움재, 봉합재, 다웰바, 스페이서, 지수재
 - 제외 : 철근, 콘크리트

【적용기준】

- ① BIM라이브러리 정보
 - 토목시설의 상세표준도 기반 BIM라이브러리(국토교통부/건설기술연구원)
- ② BIM단가 상세설명서 활용방법
 - 본 단가는 상기의 BIM라이브러리에 기준한 것으로, 제시된 기준이 당해공사의 시공규모 또는 현장여건 및 작업조건 등과 부합하지 않는 경우에는 BIM단가를 조정 산출하여 적용할 수 있다.
 - BIM단가 상세설명서를 활용하여 수량정보 및 공사비 산출항목을 변경할 수 있으며, 공사비 산출항목의 변경시에는 본 단가집의 공종별 표준시장단가를 적용한다.

LM120.08050 수로암거(2련) / (B)3.5m×(H)3.5m,토피:10m이하

< 공사비 산출 항목 >

구분	품명/규격	단위	수량	단가	금액	표준시장단가 코드	비고
본 체	철근타설/펌프카 보통(S15, 150m3)	m3	20.035	19,370	388,078	EC201.02152	
	콘크리트 타설/장비사용 무근콘크리트	m3	0.88	25,145	22,128	EC110.12000	
	철근가공조립/현장가공 TYPE-2	ton	1.557	727,403	1,132,566	EE001.30000	
	유로폼 간단	m2	0.2	31,787	6,357	ED402.01000	
	합판거푸집 보통	m3	30.48	45,606	1,390,071	ED001.02000	
	소계					2,939,200	[A]
부 대 공	지수판 (PVC 230×9.5mm) 채움재 (스티로폼, t=20mm) 봉합재 (실런트,20×25mm) 다웰바 (Φ32×1000mm) (암거신축이음용) 수평창고무지수재 (20×10mm) 스 페 이 서 (슬라브맞기초용) 스 페 이 서 (벽체용)	sum	[A]의	10%	293,920	요율산출	
	소계				293,920	[B]	
합계					3,233,120	[A+B]	

< 객체단가 정의 및 해설 >

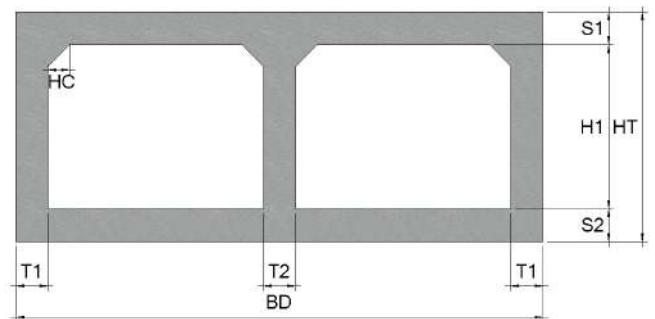
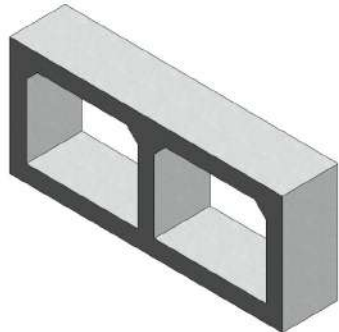
【단가정의】

- ① 이 단가는 수로암거의 시공을 기준한 것으로, 거푸집 설치 및 해체, 콘크리트 타설, 철근 가공조립, 부대작업(지수판, 채움재, 봉합재, 다웰바, 스페이서, 지수재)을 포함한다.
- ② 비계, 동바리의 설치 및 해체비용을 제외한다.
- ③ 재료비·운반비의 포함 및 제외 사항은 다음과 같다.
 - 포함 : 거푸집, 지수판, 채움재, 봉합재, 다웰바, 스페이서, 지수재
 - 제외 : 철근, 콘크리트

【적용기준】

- ① BIM라이브러리 정보
 - 토목시설의 상세표준도 기반 BIM라이브러리(국토교통부/건설기술연구원)
- ② BIM단가 상세설명서 활용방법
 - 본 단가는 상기의 BIM라이브러리에 기준한 것으로, 제시된 기준이 당해공사의 시공규모 또는 현장여건 및 작업조건 등과 부합하지 않는 경우에는 BIM단가를 조정 산출하여 적용할 수 있다.
 - BIM단가 상세설명서를 활용하여 수량정보 및 공사비 산출항목을 변경할 수 있으며, 공사비 산출항목의 변경시에는 본 단가집의 공종별 표준시장단가를 적용한다.

LM120.09010 수로암거(2런) / (B)4.0m×(H)4.0m,토피:2m이하	
코드	LM120.09010
명칭	수로암거(2런)
규격	(B)4.0m×(H)4.0m,토피:2m이하
단위	m
적용단가(원)	2,793,933
노무비율(%)	74 %



< 기본산출변수 >

산출변수	설명	변수값	단위	비고
T1	외벽 두께	400	mm	
T2	내벽 두께	300	mm	
HC	현치 길이	250	mm	
CVL	암거 길이	1000	mm	
HT	외벽 외측 높이	5000	mm	
S1	상부 바닥 두께	500	mm	
H1	암거(런) 높이	4000	mm	
S2	하부 바닥 두께	500	mm	
BD	암거 전체폭	9100	mm	

LM120.09010 수로암거(2련) / (B)4.0m×(H)4.0m,토피:2m이하

< 공사비 산출 항목 >

구분	품명/규격	단위	수량	단가	금액	표준시장단가 코드	비고
본 체	철근타설/펌프카 보통(S15, 150m3)	m3	13.625	19,370	263,916	EC201.02152	
	콘크리트 타설/장비사용 무근콘크리트	m3	0.93	25,145	23,385	EC110.12000	
	철근가공조립/현장가공 TYPE-2	ton	0.993	727,403	722,311	EE001.30000	
	유로폼 간단	m2	0.2	31,787	6,357	ED402.01000	
	합판거푸집 보통	m3	33.416	45,606	1,523,970	ED001.02000	
소계					2,539,939	[A]	
부 대 공	지수판 (PVC 230×9.5mm)	sum	[A]의	10%	253,994	요율산출	
	채움재 (스티로폼, t=20mm)						
	봉합재 (실런트,20×25mm)						
	다웰바 (Φ32×1000mm) (암거신축이음용)						
	수평창고무지수재 (20×10mm)						
	스 페 이 서 (슬라브맞기초용)						
	스 페 이 서 (벽체용)						
소계					253,994	[B]	
합계					2,793,933	[A+B]	

< 객체단가 정의 및 해설 >

【단가정의】

- ① 이 단가는 수로암거의 시공을 기준한 것으로, 거푸집 설치 및 해체, 콘크리트 타설, 철근 가공조립, 부대작업(지수판, 채움재, 봉합재, 다웰바, 스페이서, 지수재)을 포함한다.
- ② 비계, 동바리의 설치 및 해체비용을 제외한다.
- ③ 재료비·운반비의 포함 및 제외 사항은 다음과 같다.
 - 포함 : 거푸집, 지수판, 채움재, 봉합재, 다웰바, 스페이서, 지수재
 - 제외 : 철근, 콘크리트

【적용기준】

- ① BIM라이브러리 정보
 - 토목시설의 상세표준도 기반 BIM라이브러리(국토교통부/건설기술연구원)
- ② BIM단가 상세설명서 활용방법
 - 본 단가는 상기의 BIM라이브러리에 기준한 것으로, 제시된 기준이 당해공사의 시공규모 또는 현장여건 및 작업조건 등과 부합하지 않는 경우에는 BIM단가를 조정 산출하여 적용할 수 있다.
 - BIM단가 상세설명서를 활용하여 수량정보 및 공사비 산출항목을 변경할 수 있으며, 공사비 산출항목의 변경시에는 본 단가집의 공종별 표준시장단가를 적용한다.

LM120.09020 수로암거(2련) / (B)4.0m×(H)4.0m,토피:3m이하

< 공사비 산출 항목 >

구분	품명/규격	단위	수량	단가	금액	표준시장단가 코드	비고
본 체	철근타설/펌프카 보통(S15, 150m3)	m3	13.625	19,370	263,916	EC201.02152	
	콘크리트 타설/장비사용 무근콘크리트	m3	0.93	25,145	23,385	EC110.12000	
	철근가공조립/현장가공 TYPE-2	ton	1.132	727,403	823,420	EE001.30000	
	유로폼 간단	m2	0.2	31,787	6,357	ED402.01000	
	합판거푸집 보통	m3	33.416	45,606	1,523,970	ED001.02000	
	소계					2,641,048	[A]
부 대 공	지수판 (PVC 230×9.5mm) 채움재 (스티로폼, t=20mm) 봉합재 (실런트,20×25mm) 다웰바 (Φ32×1000mm) (암거신축이음용) 수평창고무지수재 (20×10mm) 스 페 이 서 (슬라브맞기초용) 스 페 이 서 (벽체용)	sum	[A]의	10%	264,105	요율산출	
	소계				264,105	[B]	
합계					2,905,153	[A+B]	

< 객체단가 정의 및 해설 >

【단가정의】

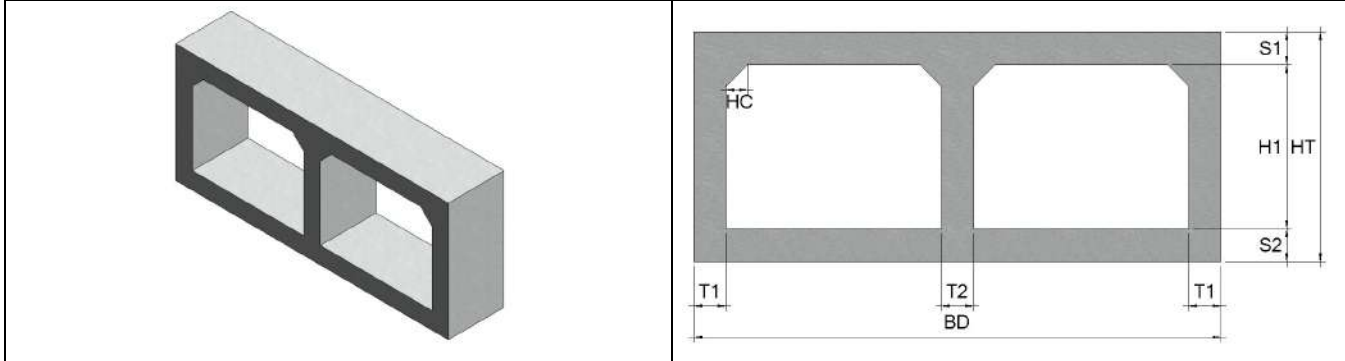
- ① 이 단가는 수로암거의 시공을 기준한 것으로, 거푸집 설치 및 해체, 콘크리트 타설, 철근 가공조립, 부대작업(지수판, 채움재, 봉합재, 다웰바, 스페이서, 지수재)을 포함한다.
- ② 비계, 동바리의 설치 및 해체비용을 제외한다.
- ③ 재료비·운반비의 포함 및 제외 사항은 다음과 같다.
 - 포함 : 거푸집, 지수판, 채움재, 봉합재, 다웰바, 스페이서, 지수재
 - 제외 : 철근, 콘크리트

【적용기준】

- ① BIM라이브러리 정보
 - 토목시설의 상세표준도 기반 BIM라이브러리(국토교통부/건설기술연구원)
- ② BIM단가 상세설명서 활용방법
 - 본 단가는 상기의 BIM라이브러리에 기준한 것으로, 제시된 기준이 당해공사의 시공규모 또는 현장여건 및 작업조건 등과 부합하지 않는 경우에는 BIM단가를 조정 산출하여 적용할 수 있다.
 - BIM단가 상세설명서를 활용하여 수량정보 및 공사비 산출항목을 변경할 수 있으며, 공사비 산출항목의 변경시에는 본 단가집의 공종별 표준시장단가를 적용한다.

LM120.09030 수로암거(2련) / (B)4.0m×(H)4.0m,토피:5m이하

코드	LM120.09030
명칭	수로암거(2련)
규격	(B)4.0m×(H)4.0m,토피:5m이하
단위	m
적용단가(원)	3,316,771
노무비율(%)	75 %



< 기본산출변수 >

산출변수	설명	변수값	단위	비고
T1	외벽 두께	500	mm	
T2	내벽 두께	350	mm	
HC	헌치 길이	300	mm	
CVL	암거 길이	1000	mm	
HT	외벽 외측 높이	5300	mm	
S1	상부 바닥 두께	650	mm	
H1	암거(련) 높이	4000	mm	
S2	하부 바닥 두께	650	mm	
BD	암거 전체폭	9350	mm	

LM120.09030 수로암거(2련) / (B)4.0m×(H)4.0m,토피:5m이하

< 공사비 산출 항목 >

구분	품명/규격	단위	수량	단가	금액	표준시장단가 코드	비고
본 체	철근타설/펌프카 보통(S15, 150m3)	m3	17.736	19,370	343,546	EC201.02152	
	콘크리트 타설/장비사용 무근콘크리트	m3	0.955	25,145	24,013	EC110.12000	
	철근가공조립/현장가공 TYPE-2	ton	1.506	727,403	1,095,469	EE001.30000	
	유로폼 간단	m2	0.2	31,787	6,357	ED402.01000	
	합판거푸집 보통	m3	33.896	45,606	1,545,861	ED001.02000	
	소계					3,015,246	[A]
부 대 공	지수판 (PVC 230×9.5mm) 채움재 (스티로폼, t=20mm) 봉합재 (실런트,20×25mm) 다웰바 (Φ32×1000mm) (암거신축이음용) 수평창고무지수재 (20×10mm) 스 페 이 서 (슬라브맞기초용) 스 페 이 서 (벽체용)	sum	[A]의	10%	301,525	요율산출	
	소계				301,525	[B]	
합계					3,316,771	[A+B]	

< 객체단가 정의 및 해설 >

【단가정의】

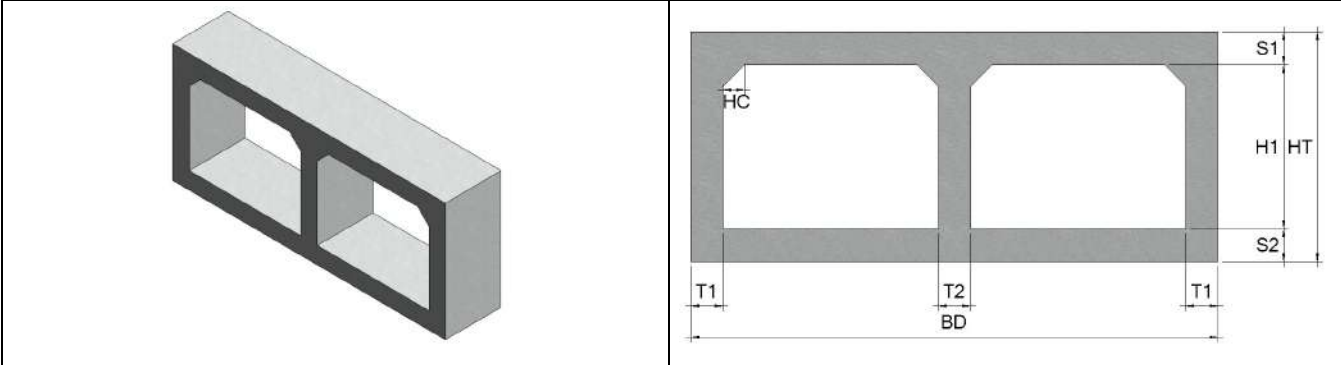
- ① 이 단가는 수로암거의 시공을 기준한 것으로, 거푸집 설치 및 해체, 콘크리트 타설, 철근 가공조립, 부대작업(지수판, 채움재, 봉합재, 다웰바, 스페이서, 지수재)을 포함한다.
- ② 비계, 동바리의 설치 및 해체비용을 제외한다.
- ③ 재료비·운반비의 포함 및 제외 사항은 다음과 같다.
 - 포함 : 거푸집, 지수판, 채움재, 봉합재, 다웰바, 스페이서, 지수재
 - 제외 : 철근, 콘크리트

【적용기준】

- ① BIM라이브러리 정보
 - 토목시설의 상세표준도 기반 BIM라이브러리(국토교통부/건설기술연구원)
- ② BIM단가 상세설명서 활용방법
 - 본 단가는 상기의 BIM라이브러리에 기준한 것으로, 제시된 기준이 당해공사의 시공규모 또는 현장여건 및 작업조건 등과 부합하지 않는 경우에는 BIM단가를 조정 산출하여 적용할 수 있다.
 - BIM단가 상세설명서를 활용하여 수량정보 및 공사비 산출항목을 변경할 수 있으며, 공사비 산출항목의 변경시에는 본 단가집의 공종별 표준시장단가를 적용한다.

LM120.09040 수로암거(2련) / (B)4.0m×(H)4.0m,토피:8m이하

코드	LM120.09040
명칭	수로암거(2련)
규격	(B)4.0m×(H)4.0m,토피:8m이하
단위	m
적용단가(원)	3,656,644
노무비율(%)	76 %



< 기본산출변수 >

산출변수	설명	변수값	단위	비고
T1	외벽 두께	650	mm	
T2	내벽 두께	450	mm	
HC	헌치 길이	400	mm	
CVL	암거 길이	1000	mm	
HT	외벽 외측 높이	5650	mm	
S1	상부 바닥 두께	800	mm	
H1	암거(련) 높이	4000	mm	
S2	하부 바닥 두께	850	mm	
BD	암거 전체폭	9750	mm	

LM120.09040 수로암거(2련) / (B)4.0m×(H)4.0m,토피:8m이하

< 공사비 산출 항목 >

구분	품명/규격	단위	수량	단가	금액	표준시장단가 코드	비고
본 체	철근타설/펌프카 보통(S15, 150m3)	m3	23.408	19,370	453,413	EC201.02152	
	콘크리트 타설/장비사용 무근콘크리트	m3	0.995	25,145	25,019	EC110.12000	
	철근가공조립/현장가공 TYPE-2	ton	1.749	727,403	1,272,228	EE001.30000	
	유로폼 간단	m2	0.2	31,787	6,357	ED402.01000	
	합판거푸집 보통	m3	34.364	45,606	1,567,205	ED001.02000	
	소계					3,324,222	[A]
부 대 공	지수판 (PVC 230×9.5mm) 채움재 (스티로폼, t=20mm) 봉합재 (실런트,20×25mm) 다웰바 (Φ32×1000mm) (암거신축이음용) 수평창고무지수재 (20×10mm) 스 페 이 서 (슬라브맞기초용) 스 페 이 서 (벽체용)	sum	[A]의	10%	332,422	요율산출	
	소계				332,422	[B]	
합계					3,656,644	[A+B]	

< 객체단가 정의 및 해설 >

【단가정의】

- ① 이 단가는 수로암거의 시공을 기준한 것으로, 거푸집 설치 및 해체, 콘크리트 타설, 철근 가공조립, 부대작업(지수판, 채움재, 봉합재, 다웰바, 스페이서, 지수재)을 포함한다.
- ② 비계, 동바리의 설치 및 해체비용을 제외한다.
- ③ 재료비·운반비의 포함 및 제외 사항은 다음과 같다.
 - 포함 : 거푸집, 지수판, 채움재, 봉합재, 다웰바, 스페이서, 지수재
 - 제외 : 철근, 콘크리트

【적용기준】

- ① BIM라이브러리 정보
 - 토목시설의 상세표준도 기반 BIM라이브러리(국토교통부/건설기술연구원)
- ② BIM단가 상세설명서 활용방법
 - 본 단가는 상기의 BIM라이브러리에 기준한 것으로, 제시된 기준이 당해공사의 시공규모 또는 현장여건 및 작업조건 등과 부합하지 않는 경우에는 BIM단가를 조정 산출하여 적용할 수 있다.
 - BIM단가 상세설명서를 활용하여 수량정보 및 공사비 산출항목을 변경할 수 있으며, 공사비 산출항목의 변경시에는 본 단가집의 공종별 표준시장단가를 적용한다.

LM120.09050 수로암거(2련) / (B)4.0m×(H)4.0m,토피:10m이하

< 공사비 산출 항목 >

구분	품명/규격	단위	수량	단가	금액	표준시장단가 코드	비고
본 체	철근타설/펌프카 보통(S15, 150m3)	m3	27.32	19,370	529,188	EC201.02152	
	콘크리트 타설/장비사용 무근콘크리트	m3	1.02	25,145	25,648	EC110.12000	
	철근가공조립/현장가공 TYPE-2	ton	1.869	727,403	1,359,516	EE001.30000	
	유로폼 간단	m2	0.2	31,787	6,357	ED402.01000	
	합판거푸집 보통	m3	34.864	45,606	1,590,008	ED001.02000	
	소계					3,510,717	[A]
부 대 공	지수판 (PVC 230×9.5mm) 채움재 (스티로폼, t=20mm) 봉합재 (실런트,20×25mm) 다웰바 (Φ32×1000mm) (암거신축이음용) 수평창고무지수재 (20×10mm) 스 페 이 서 (슬라브맞기초용) 스 페 이 서 (벽체용)	sum	[A]의	10%	351,072	요율산출	
	소계				351,072	[B]	
합계					3,861,789	[A+B]	

< 객체단가 정의 및 해설 >

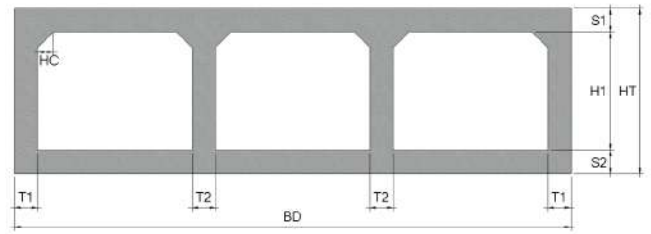
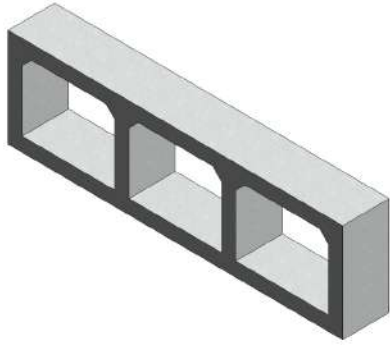
【단가정의】

- ① 이 단가는 수로암거의 시공을 기준한 것으로, 거푸집 설치 및 해체, 콘크리트 타설, 철근 가공조립, 부대작업(지수판, 채움재, 봉합재, 다웰바, 스페이서, 지수재)을 포함한다.
- ② 비계, 동바리의 설치 및 해체비용을 제외한다.
- ③ 재료비·운반비의 포함 및 제외 사항은 다음과 같다.
 - 포함 : 거푸집, 지수판, 채움재, 봉합재, 다웰바, 스페이서, 지수재
 - 제외 : 철근, 콘크리트

【적용기준】

- ① BIM라이브러리 정보
 - 토목시설의 상세표준도 기반 BIM라이브러리(국토교통부/건설기술연구원)
- ② BIM단가 상세설명서 활용방법
 - 본 단가는 상기의 BIM라이브러리에 기준한 것으로, 제시된 기준이 당해공사의 시공규모 또는 현장여건 및 작업조건 등과 부합하지 않는 경우에는 BIM단가를 조정 산출하여 적용할 수 있다.
 - BIM단가 상세설명서를 활용하여 수량정보 및 공사비 산출항목을 변경할 수 있으며, 공사비 산출항목의 변경시에는 본 단가집의 공종별 표준시장단가를 적용한다.

LM130.01010 수로암거(3런) / (B)2.0m×(H)1.5m,토폴:2m이하	
코드	LM130.01010
명칭	수로암거(3런)
규격	(B)2.0m×(H)1.5m,토폴:2m이하
단위	m
적용단가(원)	1,517,275
노무비율(%)	74 %



< 기본산출변수 >

산출변수	설명	변수값	단위	비고
T1	외벽 두께	300	mm	
T2	내벽 두께	300	mm	
HC	헌치 길이	200	mm	
CVL	암거 길이	1000	mm	
HT	외벽 외측 높이	2100	mm	
S1	상부 바닥 두께	300	mm	
H1	암거(런) 높이	1500	mm	
S2	하부 바닥 두께	300	mm	
BD	암거 전체폭	7200	mm	

LM130.01010 수로암거(3련) / (B)2.0m×(H)1.5m,토피:2m이하

< 공사비 산출 항목 >

구분	품명/규격	단위	수량	단가	금액	표준시장단가 코드	비고
본 체	철근타설/펌프카 보통(S15, 150m3)	m3	6.24	19,370	120,869	EC201.02152	
	콘크리트 타설/장비사용 무근콘크리트	m3	0.74	25,145	18,607	EC110.12000	
	철근가공조립/현장가공 TYPE-2	ton	0.536	727,403	389,888	EE001.30000	
	유로폼 간단	m2	0.2	31,787	6,357	ED402.01000	
	합판거푸집 보통	m3	18.498	45,606	843,620	ED001.02000	
	소계					1,379,341	[A]
부 대 공	지수판 (PVC 230×9.5mm)	sum	[A]의	10%	137,934	요율산출	
	채움재 (스티로폼, t=20mm)						
	봉합재 (실런트,20×25mm)						
	다웰바 (Φ32×1000mm) (암거신축이음용)						
	수평창고무지수재 (20×10mm)						
	스 페 이 서 (슬라브맞기초용)						
	스 페 이 서 (벽체용)						
소계				137,934	[B]		
합계					1,517,275	[A+B]	

< 객체단가 정의 및 해설 >

【단가정의】

- ① 이 단가는 수로암거의 시공을 기준한 것으로, 거푸집 설치 및 해체, 콘크리트 타설, 철근 가공조립, 부대작업(지수판, 채움재, 봉합재, 다웰바, 스페이서, 지수재)을 포함한다.
- ② 비계, 동바리의 설치 및 해체비용을 제외한다.
- ③ 재료비·운반비의 포함 및 제외 사항은 다음과 같다.
 - 포함 : 거푸집, 지수판, 채움재, 봉합재, 다웰바, 스페이서, 지수재
 - 제외 : 철근, 콘크리트

【적용기준】

- ① BIM라이브러리 정보
 - 토목시설의 상세표준도 기반 BIM라이브러리(국토교통부/건설기술연구원)
- ② BIM단가 상세설명서 활용방법
 - 본 단가는 상기의 BIM라이브러리에 기준한 것으로, 제시된 기준이 당해공사의 시공규모 또는 현장여건 및 작업조건 등과 부합하지 않는 경우에는 BIM단가를 조정 산출하여 적용할 수 있다.
 - BIM단가 상세설명서를 활용하여 수량정보 및 공사비 산출항목을 변경할 수 있으며, 공사비 산출항목의 변경시에는 본 단가집의 공종별 표준시장단가를 적용한다.

LM130.01020 수로암거(3련) / (B)2.0m×(H)1.5m,토피:3m이하

< 공사비 산출 항목 >

구분	품명/규격	단위	수량	단가	금액	표준시장단가 코드	비고
본 체	철근타설/펌프카 보통(S15, 150m3)	m3	6.24	19,370	120,869	EC201.02152	
	콘크리트 타설/장비사용 무근콘크리트	m3	0.74	25,145	18,607	EC110.12000	
	철근가공조립/현장가공 TYPE-2	ton	0.594	727,403	432,077	EE001.30000	
	유로폼 간단	m2	0.2	31,787	6,357	ED402.01000	
	합판거푸집 보통	m3	18.498	45,606	843,620	ED001.02000	
	소계					1,421,530	[A]
부 대 공	지수판 (PVC 230×9.5mm) 채움재 (스티로폼, t=20mm) 봉합재 (실런트,20×25mm) 다웰바 (Φ32×1000mm) (암거신축이음용) 수평창고무지수재 (20×10mm) 스 페 이 서 (슬라브맞기초용) 스 페 이 서 (벽체용)	sum	[A]의	10%	142,153	요율산출	
	소계				142,153	[B]	
합계					1,563,683	[A+B]	

< 객체단가 정의 및 해설 >

【단가정의】

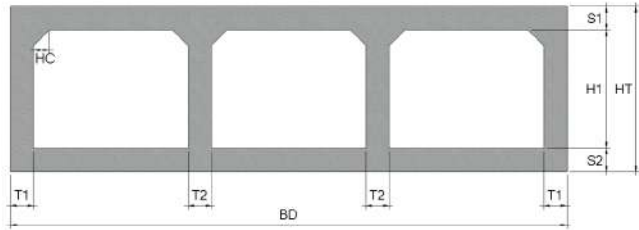
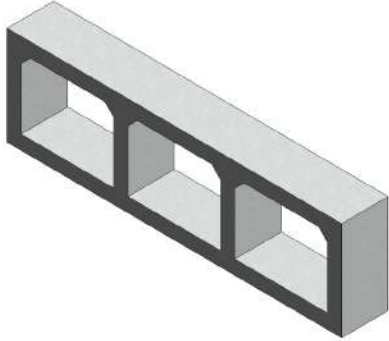
- ① 이 단가는 수로암거의 시공을 기준한 것으로, 거푸집 설치 및 해체, 콘크리트 타설, 철근 가공조립, 부대작업(지수판, 채움재, 봉합재, 다웰바, 스페이서, 지수재)을 포함한다.
- ② 비계, 동바리의 설치 및 해체비용을 제외한다.
- ③ 재료비·운반비의 포함 및 제외 사항은 다음과 같다.
 - 포함 : 거푸집, 지수판, 채움재, 봉합재, 다웰바, 스페이서, 지수재
 - 제외 : 철근, 콘크리트

【적용기준】

- ① BIM라이브러리 정보
 - 토목시설의 상세표준도 기반 BIM라이브러리(국토교통부/건설기술연구원)
- ② BIM단가 상세설명서 활용방법
 - 본 단가는 상기의 BIM라이브러리에 기준한 것으로, 제시된 기준이 당해공사의 시공규모 또는 현장여건 및 작업조건 등과 부합하지 않는 경우에는 BIM단가를 조정 산출하여 적용할 수 있다.
 - BIM단가 상세설명서를 활용하여 수량정보 및 공사비 산출항목을 변경할 수 있으며, 공사비 산출항목의 변경시에는 본 단가집의 공종별 표준시장단가를 적용한다.

LM130.01030 수로암거(3련) / (B)2.0m×(H)1.5m,토피:5m이하

코드	LM130.01030
명칭	수로암거(3련)
규격	(B)2.0m×(H)1.5m,토피:5m이하
단위	m
적용단가(원)	1,627,349
노무비율(%)	74 %



< 기본산출변수 >

산출변수	설명	변수값	단위	비고
T1	외벽 두께	300	mm	
T2	내벽 두께	300	mm	
HC	헌치 길이	200	mm	
CVL	암거 길이	1000	mm	
HT	외벽 외측 높이	2250	mm	
S1	상부 바닥 두께	350	mm	
H1	암거(련) 높이	1500	mm	
S2	하부 바닥 두께	400	mm	
BD	암거 전체폭	7200	mm	

LM130.01030 수로암거(3련) / (B)2.0m×(H)1.5m,토피:5m이하

< 공사비 산출 항목 >

구분	품명/규격	단위	수량	단가	금액	표준시장단가 코드	비고
본 체	철근타설/펌프카 보통(S15, 150m3)	m3	7.32	19,370	141,788	EC201.02152	
	콘크리트 타설/장비사용 무근콘크리트	m3	0.74	25,145	18,607	EC110.12000	
	철근가공조립/현장가공 TYPE-2	ton	0.626	727,403	455,354	EE001.30000	
	유로폼 간단	m2	0.2	31,787	6,357	ED402.01000	
	합판거푸집 보통	m3	18.798	45,606	857,302	ED001.02000	
	소계					1,479,408	[A]
부 대 공	지수판 (PVC 230×9.5mm) 채움재 (스티로폼, t=20mm) 봉합재 (실런트,20×25mm) 다웰바 (Φ32×1000mm) (암거신축이음용) 수팽창고무지수재 (20×10mm) 스 페 이 서 (슬라브맞기초용) 스 페 이 서 (벽체용)	sum	[A]의	10%	147,941	요율산출	
	소계				147,941	[B]	
합계					1,627,349	[A+B]	

< 객체단가 정의 및 해설 >

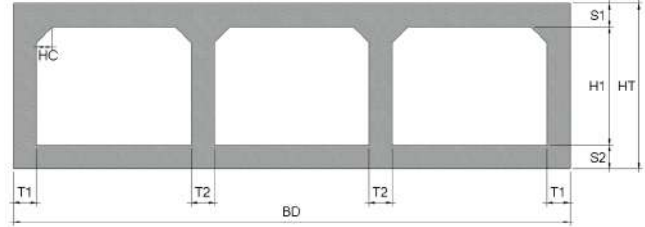
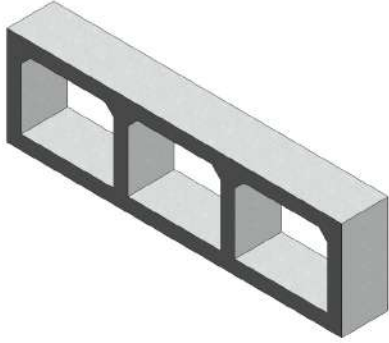
【단가정의】

- ① 이 단가는 수로암거의 시공을 기준한 것으로, 거푸집 설치 및 해체, 콘크리트 타설, 철근 가공조립, 부대작업(지수판, 채움재, 봉합재, 다웰바, 스페이서, 지수재)을 포함한다.
- ② 비계, 동바리의 설치 및 해체비용을 제외한다.
- ③ 재료비·운반비의 포함 및 제외 사항은 다음과 같다.
 - 포함 : 거푸집, 지수판, 채움재, 봉합재, 다웰바, 스페이서, 지수재
 - 제외 : 철근, 콘크리트

【적용기준】

- ① BIM라이브러리 정보
 - 토목시설의 상세표준도 기반 BIM라이브러리(국토교통부/건설기술연구원)
- ② BIM단가 상세설명서 활용방법
 - 본 단가는 상기의 BIM라이브러리에 기준한 것으로, 제시된 기준이 당해공사의 시공규모 또는 현장여건 및 작업조건 등과 부합하지 않는 경우에는 BIM단가를 조정 산출하여 적용할 수 있다.
 - BIM단가 상세설명서를 활용하여 수량정보 및 공사비 산출항목을 변경할 수 있으며, 공사비 산출항목의 변경시에는 본 단가집의 공종별 표준시장단가를 적용한다.

LM130.01040 수로암거(3런) / (B)2.0m×(H)1.5m,토피:7m이하	
코드	LM130.01040
명칭	수로암거(3런)
규격	(B)2.0m×(H)1.5m,토피:7m이하
단위	m
적용단가(원)	1,663,926
노무비율(%)	74 %



< 기본산출변수 >

산출변수	설명	변수값	단위	비고
T1	외벽 두께	300	mm	
T2	내벽 두께	300	mm	
HC	헌치 길이	200	mm	
CVL	암거 길이	1000	mm	
HT	외벽 외측 높이	2350	mm	
S1	상부 바닥 두께	400	mm	
H1	암거(런) 높이	1500	mm	
S2	하부 바닥 두께	450	mm	
BD	암거 전체폭	7200	mm	

LM130.01040 수로암거(3련) / (B)2.0m×(H)1.5m,토피:7m이하

< 공사비 산출 항목 >

구분	품명/규격	단위	수량	단가	금액	표준시장단가 코드	비고
본 체	철근타설/펌프카 보통(S15, 150m3)	m3	8.04	19,370	155,735	EC201.02152	
	콘크리트 타설/장비사용 무근콘크리트	m3	0.74	25,145	18,607	EC110.12000	
	철근가공조립/현장가공 TYPE-2	ton	0.64	727,403	465,538	EE001.30000	
	유로폼 간단	m2	0.2	31,787	6,357	ED402.01000	
	합판거푸집 보통	m3	18.998	45,606	866,423	ED001.02000	
	소계					1,512,660	[A]
부 대 공	지수판 (PVC 230×9.5mm) 채움재 (스티로폼, t=20mm) 봉합재 (실런트,20×25mm) 다웰바 (Φ32×1000mm) (암거신축이음용) 수평창고무지수재 (20×10mm) 스 페 이 서 (슬라브맞기초용) 스 페 이 서 (벽체용)	sum	[A]의	10%	151,266	요율산출	
	소계				151,266	[B]	
합계					1,663,926	[A+B]	

< 객체단가 정의 및 해설 >

【단가정의】

- ① 이 단가는 수로암거의 시공을 기준한 것으로, 거푸집 설치 및 해체, 콘크리트 타설, 철근 가공조립, 부대작업(지수판, 채움재, 봉합재, 다웰바, 스페이서, 지수재)을 포함한다.
- ② 비계, 동바리의 설치 및 해체비용을 제외한다.
- ③ 재료비·운반비의 포함 및 제외 사항은 다음과 같다.
 - 포함 : 거푸집, 지수판, 채움재, 봉합재, 다웰바, 스페이서, 지수재
 - 제외 : 철근, 콘크리트

【적용기준】

- ① BIM라이브러리 정보
 - 토목시설의 상세표준도 기반 BIM라이브러리(국토교통부/건설기술연구원)
- ② BIM단가 상세설명서 활용방법
 - 본 단가는 상기의 BIM라이브러리에 기준한 것으로, 제시된 기준이 당해공사의 시공규모 또는 현장여건 및 작업조건 등과 부합하지 않는 경우에는 BIM단가를 조정 산출하여 적용할 수 있다.
 - BIM단가 상세설명서를 활용하여 수량정보 및 공사비 산출항목을 변경할 수 있으며, 공사비 산출항목의 변경시에는 본 단가집의 공종별 표준시장단가를 적용한다.

LM130.01050 수로암거(3련) / (B)2.0m×(H)1.5m,토피:10m이하

< 공사비 산출 항목 >

구분	품명/규격	단위	수량	단가	금액	표준시장단가 코드	비고
본 체	철근타설/펌프카 보통(S15, 150m3)	m3	8.468	19,370	164,025	EC201.02152	
	콘크리트 타설/장비사용 무근콘크리트	m3	0.74	25,145	18,607	EC110.12000	
	철근가공조립/현장가공 TYPE-2	ton	0.73	727,403	531,004	EE001.30000	
	유로폼 간단	m2	0.2	31,787	6,357	ED402.01000	
	합판거푸집 보통	m3	18.924	45,606	863,048	ED001.02000	
	소계					1,583,041	[A]
부 대 공	지수판 (PVC 230×9.5mm) 채움재 (스티로폼, t=20mm) 봉합재 (실런트,20×25mm) 다웰바 (Φ32×1000mm) (암거신축이음용) 수평창고무지수재 (20×10mm) 스 페 이 서 (슬라브맞기초용) 스 페 이 서 (벽체용)	sum	[A]의	10%	158,304	요율산출	
	소계				158,304	[B]	
합계					1,741,345	[A+B]	

< 객체단가 정의 및 해설 >

【단가정의】

- ① 이 단가는 수로암거의 시공을 기준한 것으로, 거푸집 설치 및 해체, 콘크리트 타설, 철근 가공조립, 부대작업(지수판, 채움재, 봉합재, 다웰바, 스페이서, 지수재)을 포함한다.
- ② 비계, 동바리의 설치 및 해체비용을 제외한다.
- ③ 재료비·운반비의 포함 및 제외 사항은 다음과 같다.
 - 포함 : 거푸집, 지수판, 채움재, 봉합재, 다웰바, 스페이서, 지수재
 - 제외 : 철근, 콘크리트

【적용기준】

- ① BIM라이브러리 정보
 - 토목시설의 상세표준도 기반 BIM라이브러리(국토교통부/건설기술연구원)
- ② BIM단가 상세설명서 활용방법
 - 본 단가는 상기의 BIM라이브러리에 기준한 것으로, 제시된 기준이 당해공사의 시공규모 또는 현장여건 및 작업조건 등과 부합하지 않는 경우에는 BIM단가를 조정 산출하여 적용할 수 있다.
 - BIM단가 상세설명서를 활용하여 수량정보 및 공사비 산출항목을 변경할 수 있으며, 공사비 산출항목의 변경시에는 본 단가집의 공종별 표준시장단가를 적용한다.

LM130.02020 수로암거(3련) / (B)2.5m×(H)2.0m,토피:3m이하

< 공사비 산출 항목 >

구분	품명/규격	단위	수량	단가	금액	표준시장단가 코드	비고
본 체	철근타설/펌프카 보통(S15, 150m3)	m3	8.175	19,370	158,350	EC201.02152	
	콘크리트 타설/장비사용 무근콘크리트	m3	0.89	25,145	22,379	EC110.12000	
	철근가공조립/현장가공 TYPE-2	ton	0.757	727,403	550,644	EE001.30000	
	유로폼 간단	m2	0.2	31,787	6,357	ED402.01000	
	합판거푸집 보통	m3	24.098	45,606	1,099,013	ED001.02000	
소계					1,836,743	[A]	
부 대 공	지수판 (PVC 230×9.5mm)	sum	[A]의	10%	183,674	요율산출	
	채움재 (스티로폼, t=20mm)						
	봉합재 (실런트,20×25mm)						
	다웰바 (Φ32×1000mm) (암거신축이음용)						
	수평창고무지수재 (20×10mm)						
	스 페 이 서 (슬라브맞기초용)						
	스 페 이 서 (벽체용)						
소계					183,674	[B]	
합계					2,020,417	[A+B]	

< 객체단가 정의 및 해설 >

【단가정의】

- ① 이 단가는 수로암거의 시공을 기준한 것으로, 거푸집 설치 및 해체, 콘크리트 타설, 철근 가공조립, 부대작업(지수판, 채움재, 봉합재, 다웰바, 스페이서, 지수재)을 포함한다.
- ② 비계, 동바리의 설치 및 해체비용을 제외한다.
- ③ 재료비·운반비의 포함 및 제외 사항은 다음과 같다.
 - 포함 : 거푸집, 지수판, 채움재, 봉합재, 다웰바, 스페이서, 지수재
 - 제외 : 철근, 콘크리트

【적용기준】

- ① BIM라이브러리 정보
 - 토목시설의 상세표준도 기반 BIM라이브러리(국토교통부/건설기술연구원)
- ② BIM단가 상세설명서 활용방법
 - 본 단가는 상기의 BIM라이브러리에 기준한 것으로, 제시된 기준이 당해공사의 시공규모 또는 현장여건 및 작업조건 등과 부합하지 않는 경우에는 BIM단가를 조정 산출하여 적용할 수 있다.
 - BIM단가 상세설명서를 활용하여 수량정보 및 공사비 산출항목을 변경할 수 있으며, 공사비 산출항목의 변경시에는 본 단가집의 공종별 표준시장단가를 적용한다.

LM130.02030 수로암거(3련) / (B)2.5m×(H)2.0m,토피:6m이하

< 공사비 산출 항목 >

구분	품명/규격	단위	수량	단가	금액	표준시장단가 코드	비고
본 체	철근타설/펌프카 보통(S15, 150m3)	m3	10.35	19,370	200,480	EC201.02152	
	콘크리트 타설/장비사용 무근콘크리트	m3	0.89	25,145	22,379	EC110.12000	
	철근가공조립/현장가공 TYPE-2	ton	0.862	727,403	627,021	EE001.30000	
	유로폼 간단	m2	0.2	31,787	6,357	ED402.01000	
	합판거푸집 보통	m3	24.598	45,606	1,121,816	ED001.02000	
	소계					1,978,053	[A]
부 대 공	지수판 (PVC 230×9.5mm) 채움재 (스티로폼, t=20mm) 봉합재 (실런트,20×25mm) 다웰바 (Φ32×1000mm) (암거신축이음용) 수팽창고무지수재 (20×10mm) 스 페 이 서 (슬라브맞기초용) 스 페 이 서 (벽체용)	sum	[A]의	10%	197,805	요율산출	
	소계				197,805	[B]	
합계					2,175,858	[A+B]	

< 객체단가 정의 및 해설 >

【단가정의】

- ① 이 단가는 수로암거의 시공을 기준한 것으로, 거푸집 설치 및 해체, 콘크리트 타설, 철근 가공조립, 부대작업(지수판, 채움재, 봉합재, 다웰바, 스페이서, 지수재)을 포함한다.
- ② 비계, 동바리의 설치 및 해체비용을 제외한다.
- ③ 재료비·운반비의 포함 및 제외 사항은 다음과 같다.
 - 포함 : 거푸집, 지수판, 채움재, 봉합재, 다웰바, 스페이서, 지수재
 - 제외 : 철근, 콘크리트

【적용기준】

- ① BIM라이브러리 정보
 - 토목시설의 상세표준도 기반 BIM라이브러리(국토교통부/건설기술연구원)
- ② BIM단가 상세설명서 활용방법
 - 본 단가는 상기의 BIM라이브러리에 기준한 것으로, 제시된 기준이 당해공사의 시공규모 또는 현장여건 및 작업조건 등과 부합하지 않는 경우에는 BIM단가를 조정 산출하여 적용할 수 있다.
 - BIM단가 상세설명서를 활용하여 수량정보 및 공사비 산출항목을 변경할 수 있으며, 공사비 산출항목의 변경시에는 본 단가집의 공종별 표준시장단가를 적용한다.

LM130.02040 수로암거(3련) / (B)2.5m×(H)2.0m,토피:8m이하

< 공사비 산출 항목 >

구분	품명/규격	단위	수량	단가	금액	표준시장단가 코드	비고
본 체	철근타설/펌프카 보통(S15, 150m3)	m3	11.588	19,370	224,460	EC201.02152	
	콘크리트 타설/장비사용 무근콘크리트	m3	0.9	25,145	22,631	EC110.12000	
	철근가공조립/현장가공 TYPE-2	ton	0.926	727,403	673,575	EE001.30000	
	유로폼 간단	m2	0.2	31,787	6,357	ED402.01000	
	합판거푸집 보통	m3	24.624	45,606	1,123,002	ED001.02000	
	소계					2,050,025	[A]
부 대 공	지수판 (PVC 230×9.5mm) 채움재 (스티로폼, t=20mm) 봉합재 (실런트,20×25mm) 다웰바 (Φ32×1000mm) (암거신축이음용) 수평창고무지수재 (20×10mm) 스 페 이 서 (슬라브맞기초용) 스 페 이 서 (벽체용)	sum	[A]의	10%	205,003	요율산출	
	소계				205,003	[B]	
합계					2,255,028	[A+B]	

< 객체단가 정의 및 해설 >

【단가정의】

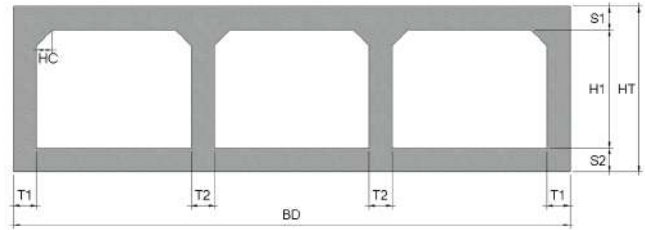
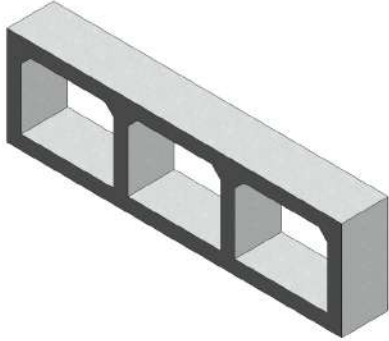
- ① 이 단가는 수로암거의 시공을 기준한 것으로, 거푸집 설치 및 해체, 콘크리트 타설, 철근 가공조립, 부대작업(지수판, 채움재, 봉합재, 다웰바, 스페이서, 지수재)을 포함한다.
- ② 비계, 동바리의 설치 및 해체비용을 제외한다.
- ③ 재료비·운반비의 포함 및 제외 사항은 다음과 같다.
 - 포함 : 거푸집, 지수판, 채움재, 봉합재, 다웰바, 스페이서, 지수재
 - 제외 : 철근, 콘크리트

【적용기준】

- ① BIM라이브러리 정보
 - 토목시설의 상세표준도 기반 BIM라이브러리(국토교통부/건설기술연구원)
- ② BIM단가 상세설명서 활용방법
 - 본 단가는 상기의 BIM라이브러리에 기준한 것으로, 제시된 기준이 당해공사의 시공규모 또는 현장여건 및 작업조건 등과 부합하지 않는 경우에는 BIM단가를 조정 산출하여 적용할 수 있다.
 - BIM단가 상세설명서를 활용하여 수량정보 및 공사비 산출항목을 변경할 수 있으며, 공사비 산출항목의 변경시에는 본 단가집의 공종별 표준시장단가를 적용한다.

LM130.02050 수로암거(3련) / (B)2.5m×(H)2.0m,토폴:10m이하

코드	LM130.02050
명칭	수로암거(3련)
규격	(B)2.5m×(H)2.0m,토폴:10m이하
단위	m
적용단가(원)	2,339,418
노무비율(%)	75 %



< 기본산출변수 >

산출변수	설명	변수값	단위	비고
T1	외벽 두께	400	mm	
T2	내벽 두께	300	mm	
HC	헌치 길이	300	mm	
CVL	암거 길이	1000	mm	
HT	외벽 외측 높이	3100	mm	
S1	상부 바닥 두께	550	mm	
H1	암거(련) 높이	2000	mm	
S2	하부 바닥 두께	550	mm	
BD	암거 전체폭	8900	mm	

LM130.02050 수로암거(3련) / (B)2.5m×(H)2.0m,토피:10m이하

< 공사비 산출 항목 >

구분	품명/규격	단위	수량	단가	금액	표준시장단가 코드	비고
본 체	철근타설/펌프카 보통(S15, 150m3)	m3	12.86	19,370	249,098	EC201.02152	
	콘크리트 타설/장비사용 무근콘크리트	m3	0.91	25,145	22,882	EC110.12000	
	철근가공조립/현장가공 TYPE-2	ton	0.996	727,403	724,493	EE001.30000	
	유로폼 간단	m2	0.2	31,787	6,357	ED402.01000	
	합판거푸집 보통	m3	24.644	45,606	1,123,914	ED001.02000	
	소계					2,126,744	[A]
부 대 공	지수판 (PVC 230×9.5mm) 채움재 (스티로폼, t=20mm) 봉합재 (실런트,20×25mm) 다웰바 (Φ32×1000mm) (암거신축이음용) 수평창고무지수재 (20×10mm) 스 페 이 서 (슬라브맞기초용) 스 페 이 서 (벽체용)	sum	[A]의	10%	212,674	요율산출	
	소계				212,674	[B]	
합계					2,339,418	[A+B]	

< 객체단가 정의 및 해설 >

【단가정의】

- ① 이 단가는 수로암거의 시공을 기준한 것으로, 거푸집 설치 및 해체, 콘크리트 타설, 철근 가공조립, 부대작업(지수판, 채움재, 봉합재, 다웰바, 스페이서, 지수재)을 포함한다.
- ② 비계, 동바리의 설치 및 해체비용을 제외한다.
- ③ 재료비·운반비의 포함 및 제외 사항은 다음과 같다.
 - 포함 : 거푸집, 지수판, 채움재, 봉합재, 다웰바, 스페이서, 지수재
 - 제외 : 철근, 콘크리트

【적용기준】

- ① BIM라이브러리 정보
 - 토목시설의 상세표준도 기반 BIM라이브러리(국토교통부/건설기술연구원)
- ② BIM단가 상세설명서 활용방법
 - 본 단가는 상기의 BIM라이브러리에 기준한 것으로, 제시된 기준이 당해공사의 시공규모 또는 현장여건 및 작업조건 등과 부합하지 않는 경우에는 BIM단가를 조정 산출하여 적용할 수 있다.
 - BIM단가 상세설명서를 활용하여 수량정보 및 공사비 산출항목을 변경할 수 있으며, 공사비 산출항목의 변경시에는 본 단가집의 공종별 표준시장단가를 적용한다.

LM130.04010 수로암거(3련) / (B)2.5m×(H)2.5m,토피:2m이하

< 공사비 산출 항목 >

구분	품명/규격	단위	수량	단가	금액	표준시장단가 코드	비고
본 체	철근타설/펌프카 보통(S15, 150m3)	m3	7.74	19,370	149,924	EC201.02152	
	콘크리트 타설/장비사용 무근콘크리트	m3	0.89	25,145	22,379	EC110.12000	
	철근가공조립/현장가공 TYPE-2	ton	0.691	727,403	502,635	EE001.30000	
	유로폼 간단	m2	0.2	31,787	6,357	ED402.01000	
	합판거푸집 보통	m3	23.998	45,606	1,094,453	ED001.02000	
	소계					1,775,748	[A]
부 대 공	지수판 (PVC 230×9.5mm)	sum	[A]의	10%	177,575	요율산출	
	채움재 (스티로폼, t=20mm)						
	봉합재 (실런트,20×25mm)						
	다웰바 (Φ32×1000mm) (암거신축이음용)						
	수평창고무지수재 (20×10mm)						
	스 페 이 서 (슬라브맞기초용)						
	스 페 이 서 (벽체용)						
소계				177,575	[B]		
합계					1,953,323	[A+B]	

< 객체단가 정의 및 해설 >

【단가정의】

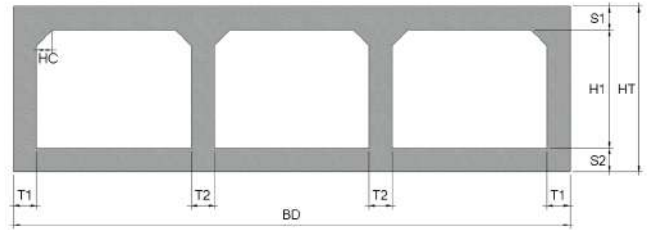
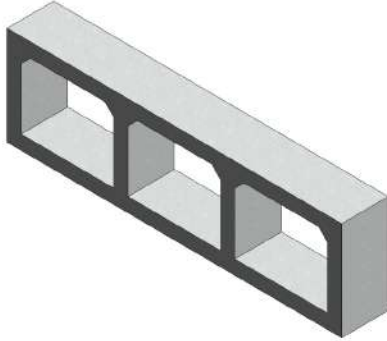
- ① 이 단가는 수로암거의 시공을 기준한 것으로, 거푸집 설치 및 해체, 콘크리트 타설, 철근 가공조립, 부대작업(지수판, 채움재, 봉합재, 다웰바, 스페이서, 지수재)을 포함한다.
- ② 비계, 동바리의 설치 및 해체비용을 제외한다.
- ③ 재료비·운반비의 포함 및 제외 사항은 다음과 같다.
 - 포함 : 거푸집, 지수판, 채움재, 봉합재, 다웰바, 스페이서, 지수재
 - 제외 : 철근, 콘크리트

【적용기준】

- ① BIM라이브러리 정보
 - 토목시설의 상세표준도 기반 BIM라이브러리(국토교통부/건설기술연구원)
- ② BIM단가 상세설명서 활용방법
 - 본 단가는 상기의 BIM라이브러리에 기준한 것으로, 제시된 기준이 당해공사의 시공규모 또는 현장여건 및 작업조건 등과 부합하지 않는 경우에는 BIM단가를 조정 산출하여 적용할 수 있다.
 - BIM단가 상세설명서를 활용하여 수량정보 및 공사비 산출항목을 변경할 수 있으며, 공사비 산출항목의 변경시에는 본 단가집의 공종별 표준시장단가를 적용한다.

LM130.05010 수로암거(3련) / (B)3.0m×(H)2.5m,토피:2m이하

코드	LM130.05010
명칭	수로암거(3련)
규격	(B)3.0m×(H)2.5m,토피:2m이하
단위	m
적용단가(원)	2,453,143
노무비율(%)	74 %



< 기본산출변수 >

산출변수	설명	변수값	단위	비고
T1	외벽 두께	300	mm	
T2	내벽 두께	300	mm	
HC	헌치 길이	200	mm	
CVL	암거 길이	1000	mm	
HT	외벽 외측 높이	3200	mm	
S1	상부 바닥 두께	350	mm	
H1	암거(련) 높이	2500	mm	
S2	하부 바닥 두께	350	mm	
BD	암거 전체폭	10200	mm	

LM130.05010 수로암거(3련) / (B)3.0m×(H)2.5m,토피:2m이하

< 공사비 산출 항목 >

구분	품명/규격	단위	수량	단가	금액	표준시장단가 코드	비고
본 체	철근타설/펌프카 보통(S15, 150m3)	m3	10.26	19,370	198,736	EC201.02152	
	콘크리트 타설/장비사용 무근콘크리트	m3	1.04	25,145	26,151	EC110.12000	
	철근가공조립/현장가공 TYPE-2	ton	0.886	727,403	644,479	EE001.30000	
	유로폼 간단	m2	0.2	31,787	6,357	ED402.01000	
	합판거푸집 보통	m3	29.698	45,606	1,354,407	ED001.02000	
	소계					2,230,130	[A]
부 대 공	지수판 (PVC 230×9.5mm) 채움재 (스티로폼, t=20mm) 봉합재 (실런트,20×25mm) 다웰바 (Φ32×1000mm) (암거신축이음용) 수평창고무지수재 (20×10mm) 스 페 이 서 (슬라브맞기초용) 스 페 이 서 (벽체용)	sum	[A]의	10%	223,013	요율산출	
	소계				223,013	[B]	
합계					2,453,143	[A+B]	

< 객체단가 정의 및 해설 >

【단가정의】

- ① 이 단가는 수로암거의 시공을 기준한 것으로, 거푸집 설치 및 해체, 콘크리트 타설, 철근 가공조립, 부대작업(지수판, 채움재, 봉합재, 다웰바, 스페이서, 지수재)을 포함한다.
- ② 비계, 동바리의 설치 및 해체비용을 제외한다.
- ③ 재료비·운반비의 포함 및 제외 사항은 다음과 같다.
 - 포함 : 거푸집, 지수판, 채움재, 봉합재, 다웰바, 스페이서, 지수재
 - 제외 : 철근, 콘크리트

【적용기준】

- ① BIM라이브러리 정보
 - 토목시설의 상세표준도 기반 BIM라이브러리(국토교통부/건설기술연구원)
- ② BIM단가 상세설명서 활용방법
 - 본 단가는 상기의 BIM라이브러리에 기준한 것으로, 제시된 기준이 당해공사의 시공규모 또는 현장여건 및 작업조건 등과 부합하지 않는 경우에는 BIM단가를 조정 산출하여 적용할 수 있다.
 - BIM단가 상세설명서를 활용하여 수량정보 및 공사비 산출항목을 변경할 수 있으며, 공사비 산출항목의 변경시에는 본 단가집의 공종별 표준시장단가를 적용한다.

LM130.05020 수로암거(3련) / (B)3.0m×(H)2.5m,토피:3m이하

< 공사비 산출 항목 >

구분	품명/규격	단위	수량	단가	금액	표준시장단가 코드	비고
본 체	철근타설/펌프카 보통(S15, 150m3)	m3	10.77	19,370	208,615	EC201.02152	
	콘크리트 타설/장비사용 무근콘크리트	m3	1.04	25,145	26,151	EC110.12000	
	철근가공조립/현장가공 TYPE-2	ton	0.953	727,403	693,215	EE001.30000	
	유로폼 간단	m2	0.2	31,787	6,357	ED402.01000	
	합판거푸집 보통	m3	29.798	45,606	1,358,968	ED001.02000	
	소계					2,293,306	[A]
부 대 공	지수판 (PVC 230×9.5mm) 채움재 (스티로폼, t=20mm) 봉합재 (실런트,20×25mm) 다웰바 (Φ32×1000mm) (암거신축이음용) 수평창고무지수재 (20×10mm) 스 페 이 서 (슬라브맞기초용) 스 페 이 서 (벽체용)	sum	[A]의	10%	229,331	요율산출	
	소계				229,331	[B]	
합계					2,522,637	[A+B]	

< 객체단가 정의 및 해설 >

【단가정의】

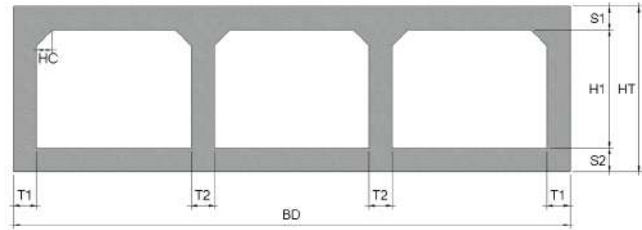
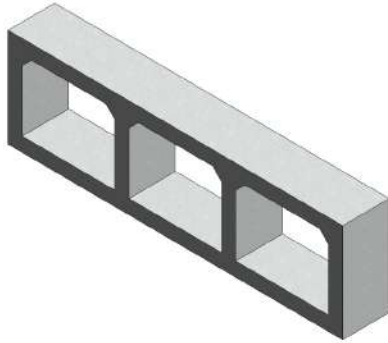
- ① 이 단가는 수로암거의 시공을 기준한 것으로, 거푸집 설치 및 해체, 콘크리트 타설, 철근 가공조립, 부대작업(지수판, 채움재, 봉합재, 다웰바, 스페이서, 지수재)을 포함한다.
- ② 비계, 동바리의 설치 및 해체비용을 제외한다.
- ③ 재료비·운반비의 포함 및 제외 사항은 다음과 같다.
 - 포함 : 거푸집, 지수판, 채움재, 봉합재, 다웰바, 스페이서, 지수재
 - 제외 : 철근, 콘크리트

【적용기준】

- ① BIM라이브러리 정보
 - 토목시설의 상세표준도 기반 BIM라이브러리(국토교통부/건설기술연구원)
- ② BIM단가 상세설명서 활용방법
 - 본 단가는 상기의 BIM라이브러리에 기준한 것으로, 제시된 기준이 당해공사의 시공규모 또는 현장여건 및 작업조건 등과 부합하지 않는 경우에는 BIM단가를 조정 산출하여 적용할 수 있다.
 - BIM단가 상세설명서를 활용하여 수량정보 및 공사비 산출항목을 변경할 수 있으며, 공사비 산출항목의 변경시에는 본 단가집의 공종별 표준시장단가를 적용한다.

LM130.05030 수로암거(3련) / (B)3.0m×(H)2.5m,토피:5m이하

코드	LM130.05030
명칭	수로암거(3련)
규격	(B)3.0m×(H)2.5m,토피:5m이하
단위	m
적용단가(원)	2,669,425
노무비율(%)	74 %



< 기본산출변수 >

산출변수	설명	변수값	단위	비고
T1	외벽 두께	300	mm	
T2	내벽 두께	300	mm	
HC	현차 길이	250	mm	
CVL	암거 길이	1000	mm	
HT	외벽 외측 높이	3400	mm	
S1	상부 바닥 두께	450	mm	
H1	암거(련) 높이	2500	mm	
S2	하부 바닥 두께	450	mm	
BD	암거 전체폭	10200	mm	

LM130.05030 수로암거(3련) / (B)3.0m×(H)2.5m,토피:5m이하

< 공사비 산출 항목 >

구분	품명/규격	단위	수량	단가	금액	표준시장단가 코드	비고
본 체	철근타설/펌프카 보통(S15, 150m3)	m3	12.368	19,370	239,568	EC201.02152	
	콘크리트 타설/장비사용 무근콘크리트	m3	1.04	25,145	26,151	EC110.12000	
	철근가공조립/현장가공 TYPE-2	ton	1.086	727,403	789,960	EE001.30000	
	유로폼 간단	m2	0.2	31,787	6,357	ED402.01000	
	합판거푸집 보통	m3	29.924	45,606	1,364,714	ED001.02000	
	소계					2,426,750	[A]
부 대 공	지수판 (PVC 230×9.5mm) 채움재 (스티로폼, t=20mm) 봉합재 (실런트,20×25mm) 다웰바 (Φ32×1000mm) (암거신축이음용) 수평창고무지수재 (20×10mm) 스 페 이 서 (슬라브맞기초용) 스 페 이 서 (벽체용)	sum	[A]의	10%	242,675	요율산출	
	소계				242,675	[B]	
합계					2,669,425	[A+B]	

< 객체단가 정의 및 해설 >

【단가정의】

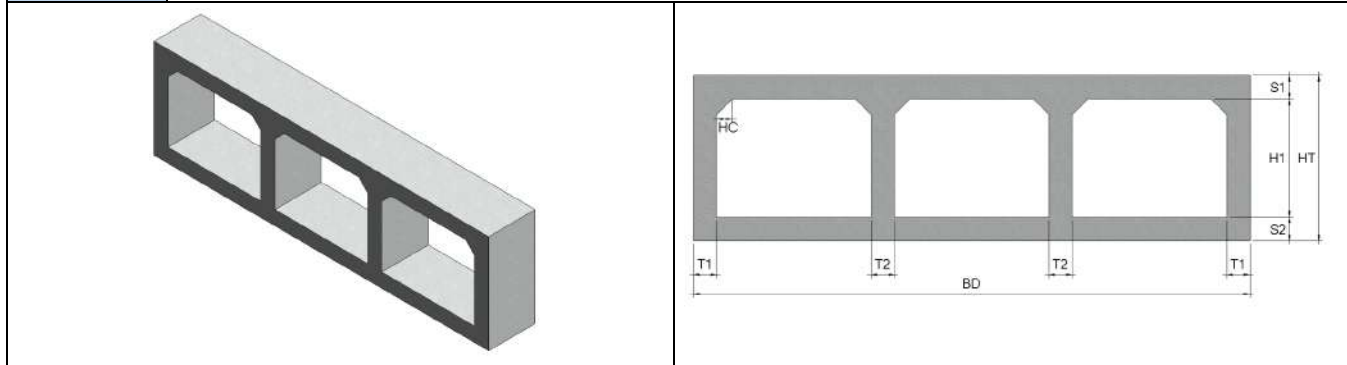
- ① 이 단가는 수로암거의 시공을 기준한 것으로, 거푸집 설치 및 해체, 콘크리트 타설, 철근 가공조립, 부대작업(지수판, 채움재, 봉합재, 다웰바, 스페이서, 지수재)을 포함한다.
- ② 비계, 동바리의 설치 및 해체비용을 제외한다.
- ③ 재료비·운반비의 포함 및 제외 사항은 다음과 같다.
 - 포함 : 거푸집, 지수판, 채움재, 봉합재, 다웰바, 스페이서, 지수재
 - 제외 : 철근, 콘크리트

【적용기준】

- ① BIM라이브러리 정보
 - 토목시설의 상세표준도 기반 BIM라이브러리(국토교통부/건설기술연구원)
- ② BIM단가 상세설명서 활용방법
 - 본 단가는 상기의 BIM라이브러리에 기준한 것으로, 제시된 기준이 당해공사의 시공규모 또는 현장여건 및 작업조건 등과 부합하지 않는 경우에는 BIM단가를 조정 산출하여 적용할 수 있다.
 - BIM단가 상세설명서를 활용하여 수량정보 및 공사비 산출항목을 변경할 수 있으며, 공사비 산출항목의 변경시에는 본 단가집의 공종별 표준시장단가를 적용한다.

LM130.05040 수로암거(3런) / (B)3.0m×(H)2.5m,토피:7m이하

코드	LM130.05040
명칭	수로암거(3런)
규격	(B)3.0m×(H)2.5m,토피:7m이하
단위	m
적용단가(원)	2,775,975
노무비율(%)	74 %



< 기본산출변수 >

산출변수	설명	변수값	단위	비고
T1	외벽 두께	400	mm	
T2	내벽 두께	300	mm	
HC	현차 길이	300	mm	
CVL	암거 길이	1000	mm	
HT	외벽 외측 높이	3600	mm	
S1	상부 바닥 두께	550	mm	
H1	암거(런) 높이	2500	mm	
S2	하부 바닥 두께	550	mm	
BD	암거 전체폭	10400	mm	

LM130.05040 수로암거(3련) / (B)3.0m×(H)2.5m,토피:7m이하

< 공사비 산출 항목 >

구분	품명/규격	단위	수량	단가	금액	표준시장단가 코드	비고
본 체	철근타설/펌프카 보통(S15, 150m3)	m3	15.21	19,370	294,618	EC201.02152	
	콘크리트 타설/장비사용 무근콘크리트	m3	1.06	25,145	26,654	EC110.12000	
	철근가공조립/현장가공 TYPE-2	ton	1.129	727,403	821,238	EE001.30000	
	유로폼 간단	m2	0.2	31,787	6,357	ED402.01000	
	합판거푸집 보통	m3	30.144	45,606	1,374,747	ED001.02000	
	소계					2,523,614	[A]
부 대 공	지수판 (PVC 230×9.5mm) 채움재 (스티로폼, t=20mm) 봉합재 (실런트,20×25mm) 다웰바 (Φ32×1000mm) (암거신축이음용) 수평창고무지수재 (20×10mm) 스 페 이 서 (슬라브맞기초용) 스 페 이 서 (벽체용)	sum	[A]의	10%	252,361	요율산출	
	소계				252,361	[B]	
합계					2,775,975	[A+B]	

< 객체단가 정의 및 해설 >

【단가정의】

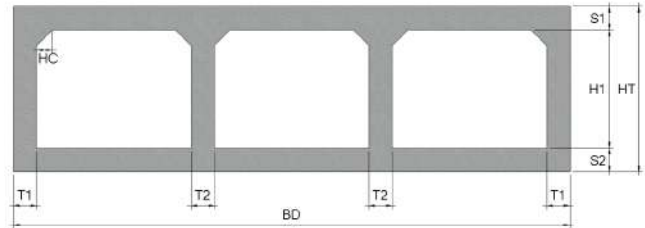
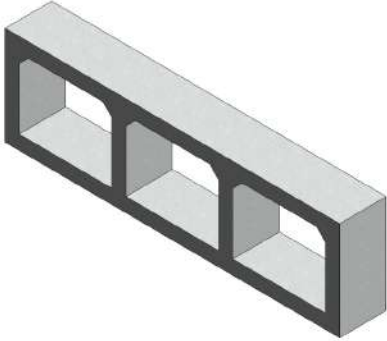
- ① 이 단가는 수로암거의 시공을 기준한 것으로, 거푸집 설치 및 해체, 콘크리트 타설, 철근 가공조립, 부대작업(지수판, 채움재, 봉합재, 다웰바, 스페이서, 지수재)을 포함한다.
- ② 비계, 동바리의 설치 및 해체비용을 제외한다.
- ③ 재료비·운반비의 포함 및 제외 사항은 다음과 같다.
 - 포함 : 거푸집, 지수판, 채움재, 봉합재, 다웰바, 스페이서, 지수재
 - 제외 : 철근, 콘크리트

【적용기준】

- ① BIM라이브러리 정보
 - 토목시설의 상세표준도 기반 BIM라이브러리(국토교통부/건설기술연구원)
- ② BIM단가 상세설명서 활용방법
 - 본 단가는 상기의 BIM라이브러리에 기준한 것으로, 제시된 기준이 당해공사의 시공규모 또는 현장여건 및 작업조건 등과 부합하지 않는 경우에는 BIM단가를 조정 산출하여 적용할 수 있다.
 - BIM단가 상세설명서를 활용하여 수량정보 및 공사비 산출항목을 변경할 수 있으며, 공사비 산출항목의 변경시에는 본 단가집의 공종별 표준시장단가를 적용한다.

LM130.05050 수로암거(3런) / (B)3.0m×(H)2.5m,토피:10m이하

코드	LM130.05050
명칭	수로암거(3런)
규격	(B)3.0m×(H)2.5m,토피:10m이하
단위	m
적용단가(원)	3,240,903
노무비율(%)	75 %



< 기본산출변수 >

산출변수	설명	변수값	단위	비고
T1	외벽 두께	550	mm	
T2	내벽 두께	400	mm	
HC	헌치 길이	350	mm	
CVL	암거 길이	1000	mm	
HT	외벽 외측 높이	3900	mm	
S1	상부 바닥 두께	700	mm	
H1	암거(런) 높이	2500	mm	
S2	하부 바닥 두께	700	mm	
BD	암거 전체폭	10900	mm	

LM130.05050 수로암거(3련) / (B)3.0m×(H)2.5m,토피:10m이하

< 공사비 산출 항목 >

구분	품명/규격	단위	수량	단가	금액	표준시장단가 코드	비고
본 체	철근타설/펌프카 보통(S15, 150m3)	m3	20.378	19,370	394,722	EC201.02152	
	콘크리트 타설/장비사용 무근콘크리트	m3	1.11	25,145	27,911	EC110.12000	
	철근가공조립/현장가공 TYPE-2	ton	1.544	727,403	1,123,110	EE001.30000	
	유로폼 간단	m2	0.2	31,787	6,357	ED402.01000	
	합판거푸집 보통	m3	30.57	45,606	1,394,175	ED001.02000	
	소계					2,946,275	[A]
부 대 공	지수판 (PVC 230×9.5mm) 채움재 (스티로폼, t=20mm) 봉합재 (실런트,20×25mm) 다웰바 (Φ32×1000mm) (암거신축이음용) 수평창고무지수재 (20×10mm) 스 페 이 서 (슬라브맞기초용) 스 페 이 서 (벽체용)	sum	[A]의	10%	294,628	요율산출	
	소계				294,628	[B]	
합계					3,240,903	[A+B]	

< 객체단가 정의 및 해설 >

【단가정의】

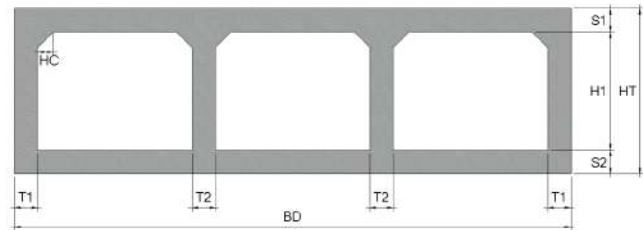
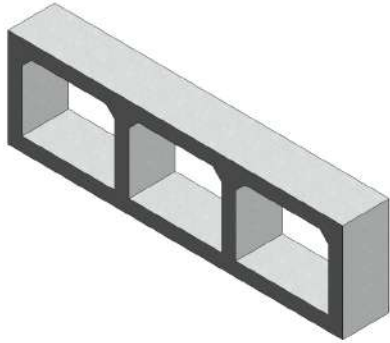
- ① 이 단가는 수로암거의 시공을 기준한 것으로, 거푸집 설치 및 해체, 콘크리트 타설, 철근 가공조립, 부대작업(지수판, 채움재, 봉합재, 다웰바, 스페이서, 지수재)을 포함한다.
- ② 비계, 동바리의 설치 및 해체비용을 제외한다.
- ③ 재료비·운반비의 포함 및 제외 사항은 다음과 같다.
 - 포함 : 거푸집, 지수판, 채움재, 봉합재, 다웰바, 스페이서, 지수재
 - 제외 : 철근, 콘크리트

【적용기준】

- ① BIM라이브러리 정보
 - 토목시설의 상세표준도 기반 BIM라이브러리(국토교통부/건설기술연구원)
- ② BIM단가 상세설명서 활용방법
 - 본 단가는 상기의 BIM라이브러리에 기준한 것으로, 제시된 기준이 당해공사의 시공규모 또는 현장여건 및 작업조건 등과 부합하지 않는 경우에는 BIM단가를 조정 산출하여 적용할 수 있다.
 - BIM단가 상세설명서를 활용하여 수량정보 및 공사비 산출항목을 변경할 수 있으며, 공사비 산출항목의 변경시에는 본 단가집의 공종별 표준시장단가를 적용한다.

LM130.06010 수로암거(3륜) / (B)3.0m×(H)3.0m,토피:2m이하

코드	LM130.06010
명칭	수로암거(3륜)
규격	(B)3.0m×(H)3.0m,토피:2m이하
단위	m
적용단가(원)	2,715,403
노무비율(%)	74 %



< 기본산출변수 >

산출변수	설명	변수값	단위	비고
T1	외벽 두께	300	mm	
T2	내벽 두께	300	mm	
HC	헌치 길이	200	mm	
CVL	암거 길이	1000	mm	
HT	외벽 외측 높이	3700	mm	
S1	상부 바닥 두께	350	mm	
H1	암거(륜) 높이	3000	mm	
S2	하부 바닥 두께	350	mm	
BD	암거 전체폭	10200	mm	

LM130.06010 수로암거(3련) / (B)3.0m×(H)3.0m,토피:2m이하

< 공사비 산출 항목 >

구분	품명/규격	단위	수량	단가	금액	표준시장단가 코드	비고
본 체	철근타설/펌프카 보통(S15, 150m3)	m3	10.86	19,370	210,358	EC201.02152	
	콘크리트 타설/장비사용 무근콘크리트	m3	1.04	25,145	26,151	EC110.12000	
	철근가공조립/현장가공 TYPE-2	ton	0.947	727,403	688,851	EE001.30000	
	유로폼 간단	m2	0.2	31,787	6,357	ED402.01000	
	합판거푸집 보통	m3	33.698	45,606	1,536,831	ED001.02000	
	소계					2,468,548	[A]
부 대 공	지수판 (PVC 230×9.5mm)	sum	[A]의	10%	246,855	요율산출	
	채움재 (스티로폼, t=20mm)						
	봉합재 (실런트,20×25mm)						
	다웰바 (Φ32×1000mm) (암거신축이음용)						
	수평창고무지수재 (20×10mm)						
	스 페 이 서 (슬라브맞기초용)						
	스 페 이 서 (벽체용)						
소계				246,855	[B]		
합계					2,715,403	[A+B]	

< 객체단가 정의 및 해설 >

【단가정의】

- ① 이 단가는 수로암거의 시공을 기준한 것으로, 거푸집 설치 및 해체, 콘크리트 타설, 철근 가공조립, 부대작업(지수판, 채움재, 봉합재, 다웰바, 스페이서, 지수재)을 포함한다.
- ② 비계, 동바리의 설치 및 해체비용을 제외한다.
- ③ 재료비·운반비의 포함 및 제외 사항은 다음과 같다.
 - 포함 : 거푸집, 지수판, 채움재, 봉합재, 다웰바, 스페이서, 지수재
 - 제외 : 철근, 콘크리트

【적용기준】

- ① BIM라이브러리 정보
 - 토목시설의 상세표준도 기반 BIM라이브러리(국토교통부/건설기술연구원)
- ② BIM단가 상세설명서 활용방법
 - 본 단가는 상기의 BIM라이브러리에 기준한 것으로, 제시된 기준이 당해공사의 시공규모 또는 현장여건 및 작업조건 등과 부합하지 않는 경우에는 BIM단가를 조정 산출하여 적용할 수 있다.
 - BIM단가 상세설명서를 활용하여 수량정보 및 공사비 산출항목을 변경할 수 있으며, 공사비 산출항목의 변경시에는 본 단가집의 공종별 표준시장단가를 적용한다.

LM130.06020 수로암거(3련) / (B)3.0m×(H)3.0m,토피:3m이하

< 공사비 산출 항목 >

구분	품명/규격	단위	수량	단가	금액	표준시장단가 코드	비고
본 체	철근타설/펌프카 보통(S15, 150m3)	m3	11.37	19,370	220,237	EC201.02152	
	콘크리트 타설/장비사용 무근콘크리트	m3	1.04	25,145	26,151	EC110.12000	
	철근가공조립/현장가공 TYPE-2	ton	1.021	727,403	742,678	EE001.30000	
	유로폼 간단	m2	0.2	31,787	6,357	ED402.01000	
	합판거푸집 보통	m3	33.798	45,606	1,541,392	ED001.02000	
	소계					2,536,815	[A]
부 대 공	지수판 (PVC 230×9.5mm) 채움재 (스티로폼, t=20mm) 봉합재 (실런트,20×25mm) 다웰바 (Φ32×1000mm) (암거신축이음용) 수평창고무지수재 (20×10mm) 스 페 이 서 (슬라브맞기초용) 스 페 이 서 (벽체용)	sum	[A]의	10%	253,682	요율산출	
	소계				253,682	[B]	
합계					2,790,497	[A+B]	

< 객체단가 정의 및 해설 >

【단가정의】

- ① 이 단가는 수로암거의 시공을 기준한 것으로, 거푸집 설치 및 해체, 콘크리트 타설, 철근 가공조립, 부대작업(지수판, 채움재, 봉합재, 다웰바, 스페이서, 지수재)을 포함한다.
- ② 비계, 동바리의 설치 및 해체비용을 제외한다.
- ③ 재료비·운반비의 포함 및 제외 사항은 다음과 같다.
 - 포함 : 거푸집, 지수판, 채움재, 봉합재, 다웰바, 스페이서, 지수재
 - 제외 : 철근, 콘크리트

【적용기준】

- ① BIM라이브러리 정보
 - 토목시설의 상세표준도 기반 BIM라이브러리(국토교통부/건설기술연구원)
- ② BIM단가 상세설명서 활용방법
 - 본 단가는 상기의 BIM라이브러리에 기준한 것으로, 제시된 기준이 당해공사의 시공규모 또는 현장여건 및 작업조건 등과 부합하지 않는 경우에는 BIM단가를 조정 산출하여 적용할 수 있다.
 - BIM단가 상세설명서를 활용하여 수량정보 및 공사비 산출항목을 변경할 수 있으며, 공사비 산출항목의 변경시에는 본 단가집의 공종별 표준시장단가를 적용한다.

LM130.06030 수로암거(3련) / (B)3.0m×(H)3.0m,토피:5m이하

< 공사비 산출 항목 >

구분	품명/규격	단위	수량	단가	금액	표준시장단가 코드	비고
본 체	철근타설/펌프카 보통(S15, 150m3)	m3	13.358	19,370	258,744	EC201.02152	
	콘크리트 타설/장비사용 무근콘크리트	m3	1.05	25,145	26,402	EC110.12000	
	철근가공조립/현장가공 TYPE-2	ton	1.187	727,403	863,427	EE001.30000	
	유로폼 간단	m2	0.2	31,787	6,357	ED402.01000	
	합판거푸집 보통	m3	33.924	45,606	1,547,138	ED001.02000	
	소계					2,702,068	[A]
부 대 공	지수판 (PVC 230×9.5mm) 채움재 (스티로폼, t=20mm) 봉합재 (실런트,20×25mm) 다웰바 (Φ32×1000mm) (암거신축이음용) 수평창고무지수재 (20×10mm) 스 페 이 서 (슬라브맞기초용) 스 페 이 서 (벽체용)	sum	[A]의	10%	270,207	요율산출	
	소계				270,207	[B]	
합계					2,972,275	[A+B]	

< 객체단가 정의 및 해설 >

【단가정의】

- ① 이 단가는 수로암거의 시공을 기준한 것으로, 거푸집 설치 및 해체, 콘크리트 타설, 철근 가공조립, 부대작업(지수판, 채움재, 봉합재, 다웰바, 스페이서, 지수재)을 포함한다.
- ② 비계, 동바리의 설치 및 해체비용을 제외한다.
- ③ 재료비·운반비의 포함 및 제외 사항은 다음과 같다.
 - 포함 : 거푸집, 지수판, 채움재, 봉합재, 다웰바, 스페이서, 지수재
 - 제외 : 철근, 콘크리트

【적용기준】

- ① BIM라이브러리 정보
 - 토목시설의 상세표준도 기반 BIM라이브러리(국토교통부/건설기술연구원)
- ② BIM단가 상세설명서 활용방법
 - 본 단가는 상기의 BIM라이브러리에 기준한 것으로, 제시된 기준이 당해공사의 시공규모 또는 현장여건 및 작업조건 등과 부합하지 않는 경우에는 BIM단가를 조정 산출하여 적용할 수 있다.
 - BIM단가 상세설명서를 활용하여 수량정보 및 공사비 산출항목을 변경할 수 있으며, 공사비 산출항목의 변경시에는 본 단가집의 공종별 표준시장단가를 적용한다.

LM130.06040 수로암거(3련) / (B)3.0m×(H)3.0m,토피:7m이하

< 공사비 산출 항목 >

구분	품명/규격	단위	수량	단가	금액	표준시장단가 코드	비고
본 체	철근타설/펌프카 보통(S15, 150m3)	m3	15.91	19,370	308,177	EC201.02152	
	콘크리트 타설/장비사용 무근콘크리트	m3	1.06	25,145	26,654	EC110.12000	
	철근가공조립/현장가공 TYPE-2	ton	1.333	727,403	969,628	EE001.30000	
	유로폼 간단	m2	0.2	31,787	6,357	ED402.01000	
	합판거푸집 보통	m3	34.144	45,606	1,557,171	ED001.02000	
	소계					2,867,987	[A]
부 대 공	지수판 (PVC 230×9.5mm) 채움재 (스티로폼, t=20mm) 봉합재 (실런트,20×25mm) 다웰바 (Φ32×1000mm) (암거신축이음용) 수평창고무지수재 (20×10mm) 스 페 이 서 (슬라브맞기초용) 스 페 이 서 (벽체용)	sum	[A]의	10%	286,799	요율산출	
	소계				286,799	[B]	
합계					3,154,786	[A+B]	

< 객체단가 정의 및 해설 >

【단가정의】

- ① 이 단가는 수로암거의 시공을 기준한 것으로, 거푸집 설치 및 해체, 콘크리트 타설, 철근 가공조립, 부대작업(지수판, 채움재, 봉합재, 다웰바, 스페이서, 지수재)을 포함한다.
- ② 비계, 동바리의 설치 및 해체비용을 제외한다.
- ③ 재료비·운반비의 포함 및 제외 사항은 다음과 같다.
 - 포함 : 거푸집, 지수판, 채움재, 봉합재, 다웰바, 스페이서, 지수재
 - 제외 : 철근, 콘크리트

【적용기준】

- ① BIM라이브러리 정보
 - 토목시설의 상세표준도 기반 BIM라이브러리(국토교통부/건설기술연구원)
- ② BIM단가 상세설명서 활용방법
 - 본 단가는 상기의 BIM라이브러리에 기준한 것으로, 제시된 기준이 당해공사의 시공규모 또는 현장여건 및 작업조건 등과 부합하지 않는 경우에는 BIM단가를 조정 산출하여 적용할 수 있다.
 - BIM단가 상세설명서를 활용하여 수량정보 및 공사비 산출항목을 변경할 수 있으며, 공사비 산출항목의 변경시에는 본 단가집의 공종별 표준시장단가를 적용한다.

LM130.06050 수로암거(3련) / (B)3.0m×(H)3.0m,토피:10m이하

< 공사비 산출 항목 >

구분	품명/규격	단위	수량	단가	금액	표준시장단가 코드	비고
본 체	철근타설/펌프카 보통(S15, 150m3)	m3	21.328	19,370	413,123	EC201.02152	
	콘크리트 타설/장비사용 무근콘크리트	m3	1.11	25,145	27,911	EC110.12000	
	철근가공조립/현장가공 TYPE-2	ton	1.638	727,403	1,191,486	EE001.30000	
	유로폼 간단	m2	0.2	31,787	6,357	ED402.01000	
	합판거푸집 보통	m3	34.57	45,606	1,576,599	ED001.02000	
	소계					3,215,476	[A]
부 대 공	지수판 (PVC 230×9.5mm)	sum	[A]의	10%	321,548	요율산출	
	채움재 (스티로폼, t=20mm)						
	봉합재 (실런트,20×25mm)						
	다웰바 (Φ32×1000mm) (암거신축이음용)						
	수평창고무지수재 (20×10mm)						
	스 페 이 서 (슬라브맞기초용)						
	스 페 이 서 (벽체용)						
소계				321,548	[B]		
합계					3,537,024	[A+B]	

< 객체단가 정의 및 해설 >

【단가정의】

- ① 이 단가는 수로암거의 시공을 기준한 것으로, 거푸집 설치 및 해체, 콘크리트 타설, 철근 가공조립, 부대작업(지수판, 채움재, 봉합재, 다웰바, 스페이서, 지수재)을 포함한다.
- ② 비계, 동바리의 설치 및 해체비용을 제외한다.
- ③ 재료비·운반비의 포함 및 제외 사항은 다음과 같다.
 - 포함 : 거푸집, 지수판, 채움재, 봉합재, 다웰바, 스페이서, 지수재
 - 제외 : 철근, 콘크리트

【적용기준】

- ① BIM라이브러리 정보
 - 토목시설의 상세표준도 기반 BIM라이브러리(국토교통부/건설기술연구원)
- ② BIM단가 상세설명서 활용방법
 - 본 단가는 상기의 BIM라이브러리에 기준한 것으로, 제시된 기준이 당해공사의 시공규모 또는 현장여건 및 작업조건 등과 부합하지 않는 경우에는 BIM단가를 조정 산출하여 적용할 수 있다.
 - BIM단가 상세설명서를 활용하여 수량정보 및 공사비 산출항목을 변경할 수 있으며, 공사비 산출항목의 변경시에는 본 단가집의 공종별 표준시장단가를 적용한다.

LM130.07010 수로암거(3련) / (B)3.5m×(H)3.0m,토피:2m이하

< 공사비 산출 항목 >

구분	품명/규격	단위	수량	단가	금액	표준시장단가 코드	비고
본 체	철근타설/펌프카 보통(S15, 150m3)	m3	13.08	19,370	253,360	EC201.02152	
	콘크리트 타설/장비사용 무근콘크리트	m3	1.19	25,145	29,923	EC110.12000	
	철근가공조립/현장가공 TYPE-2	ton	1.151	727,403	837,241	EE001.30000	
	유로폼 간단	m2	0.2	31,787	6,357	ED402.01000	
	합판거푸집 보통	m3	35.398	45,606	1,614,361	ED001.02000	
	소계					2,741,242	[A]
부 대 공	지수판 (PVC 230×9.5mm) 채움재 (스티로폼, t=20mm) 봉합재 (실런트,20×25mm) 다웰바 (Φ32×1000mm) (암거신축이음용) 수평창고무지수재 (20×10mm) 스 페 이 서 (슬라브맞기초용) 스 페 이 서 (벽체용)	sum	[A]의	10%	274,124	요율산출	
	소계				274,124	[B]	
합계					3,015,366	[A+B]	

< 객체단가 정의 및 해설 >

【단가정의】

- ① 이 단가는 수로암거의 시공을 기준한 것으로, 거푸집 설치 및 해체, 콘크리트 타설, 철근 가공조립, 부대작업(지수판, 채움재, 봉합재, 다웰바, 스페이서, 지수재)을 포함한다.
- ② 비계, 동바리의 설치 및 해체비용을 제외한다.
- ③ 재료비·운반비의 포함 및 제외 사항은 다음과 같다.
 - 포함 : 거푸집, 지수판, 채움재, 봉합재, 다웰바, 스페이서, 지수재
 - 제외 : 철근, 콘크리트

【적용기준】

- ① BIM라이브러리 정보
 - 토목시설의 상세표준도 기반 BIM라이브러리(국토교통부/건설기술연구원)
- ② BIM단가 상세설명서 활용방법
 - 본 단가는 상기의 BIM라이브러리에 기준한 것으로, 제시된 기준이 당해공사의 시공규모 또는 현장여건 및 작업조건 등과 부합하지 않는 경우에는 BIM단가를 조정 산출하여 적용할 수 있다.
 - BIM단가 상세설명서를 활용하여 수량정보 및 공사비 산출항목을 변경할 수 있으며, 공사비 산출항목의 변경시에는 본 단가집의 공종별 표준시장단가를 적용한다.

LM130.07020 수로암거(3련) / (B)3.5m×(H)3.0m,토피:3m이하

< 공사비 산출 항목 >

구분	품명/규격	단위	수량	단가	금액	표준시장단가 코드	비고
본 체	철근타설/펌프카 보통(S15, 150m3)	m3	13.08	19,370	253,360	EC201.02152	
	콘크리트 타설/장비사용 무근콘크리트	m3	1.19	25,145	29,923	EC110.12000	
	철근가공조립/현장가공 TYPE-2	ton	1.232	727,403	896,160	EE001.30000	
	유로폼 간단	m2	0.2	31,787	6,357	ED402.01000	
	합판거푸집 보통	m3	35.398	45,606	1,614,361	ED001.02000	
	소계					2,800,161	[A]
부 대 공	지수판 (PVC 230×9.5mm) 채움재 (스티로폼, t=20mm) 봉합재 (실런트,20×25mm) 다웰바 (Φ32×1000mm) (암거신축이음용) 수평창고무지수재 (20×10mm) 스 페 이 서 (슬라브맞기초용) 스 페 이 서 (벽체용)	sum	[A]의	10%	280,016	요율산출	
	소계				280,016	[B]	
합계					3,080,177	[A+B]	

< 객체단가 정의 및 해설 >

【단가정의】

- ① 이 단가는 수로암거의 시공을 기준한 것으로, 거푸집 설치 및 해체, 콘크리트 타설, 철근 가공조립, 부대작업(지수판, 채움재, 봉합재, 다웰바, 스페이서, 지수재)을 포함한다.
- ② 비계, 동바리의 설치 및 해체비용을 제외한다.
- ③ 재료비·운반비의 포함 및 제외 사항은 다음과 같다.
 - 포함 : 거푸집, 지수판, 채움재, 봉합재, 다웰바, 스페이서, 지수재
 - 제외 : 철근, 콘크리트

【적용기준】

- ① BIM라이브러리 정보
 - 토목시설의 상세표준도 기반 BIM라이브러리(국토교통부/건설기술연구원)
- ② BIM단가 상세설명서 활용방법
 - 본 단가는 상기의 BIM라이브러리에 기준한 것으로, 제시된 기준이 당해공사의 시공규모 또는 현장여건 및 작업조건 등과 부합하지 않는 경우에는 BIM단가를 조정 산출하여 적용할 수 있다.
 - BIM단가 상세설명서를 활용하여 수량정보 및 공사비 산출항목을 변경할 수 있으며, 공사비 산출항목의 변경시에는 본 단가집의 공종별 표준시장단가를 적용한다.

LM130.07030 수로암거(3련) / (B)3.5m×(H)3.0m,토피:5m이하

< 공사비 산출 항목 >

구분	품명/규격	단위	수량	단가	금액	표준시장단가 코드	비고
본 체	철근타설/펌프카 보통(S15, 150m3)	m3	17.56	19,370	340,137	EC201.02152	
	콘크리트 타설/장비사용 무근콘크리트	m3	1.21	25,145	30,425	EC110.12000	
	철근가공조립/현장가공 TYPE-2	ton	1.314	727,403	955,808	EE001.30000	
	유로폼 간단	m2	0.2	31,787	6,357	ED402.01000	
	합판거푸집 보통	m3	35.644	45,606	1,625,580	ED001.02000	
	소계					2,958,307	[A]
부 대 공	지수판 (PVC 230×9.5mm) 채움재 (스티로폼, t=20mm) 봉합재 (실런트,20×25mm) 다웰바 (Φ32×1000mm) (암거신축이음용) 수평창고무지수재 (20×10mm) 스 페 이 서 (슬라브맞기초용) 스 페 이 서 (벽체용)	sum	[A]의	10%	295,831	요율산출	
	소계				295,831	[B]	
합계					3,254,138	[A+B]	

< 객체단가 정의 및 해설 >

【단가정의】

- ① 이 단가는 수로암거의 시공을 기준한 것으로, 거푸집 설치 및 해체, 콘크리트 타설, 철근 가공조립, 부대작업(지수판, 채움재, 봉합재, 다웰바, 스페이서, 지수재)을 포함한다.
- ② 비계, 동바리의 설치 및 해체비용을 제외한다.
- ③ 재료비·운반비의 포함 및 제외 사항은 다음과 같다.
 - 포함 : 거푸집, 지수판, 채움재, 봉합재, 다웰바, 스페이서, 지수재
 - 제외 : 철근, 콘크리트

【적용기준】

- ① BIM라이브러리 정보
 - 토목시설의 상세표준도 기반 BIM라이브러리(국토교통부/건설기술연구원)
- ② BIM단가 상세설명서 활용방법
 - 본 단가는 상기의 BIM라이브러리에 기준한 것으로, 제시된 기준이 당해공사의 시공규모 또는 현장여건 및 작업조건 등과 부합하지 않는 경우에는 BIM단가를 조정 산출하여 적용할 수 있다.
 - BIM단가 상세설명서를 활용하여 수량정보 및 공사비 산출항목을 변경할 수 있으며, 공사비 산출항목의 변경시에는 본 단가집의 공종별 표준시장단가를 적용한다.

LM130.07040 수로암거(3련) / (B)3.5m×(H)3.0m,토피:7m이하

< 공사비 산출 항목 >

구분	품명/규격	단위	수량	단가	금액	표준시장단가 코드	비고
본 체	철근타설/펌프카 보통(S15, 150m3)	m3	21.23	19,370	411,225	EC201.02152	
	콘크리트 타설/장비사용 무근콘크리트	m3	1.24	25,145	31,180	EC110.12000	
	철근가공조립/현장가공 TYPE-2	ton	1.663	727,403	1,209,671	EE001.30000	
	유로폼 간단	m2	0.2	31,787	6,357	ED402.01000	
	합판거푸집 보통	m3	36.044	45,606	1,643,823	ED001.02000	
	소계					3,302,256	[A]
부 대 공	지수판 (PVC 230×9.5mm) 채움재 (스티로폼, t=20mm) 봉합재 (실런트,20×25mm) 다웰바 (Φ32×1000mm) (암거신축이음용) 수평창고무지수재 (20×10mm) 스 페 이 서 (슬라브맞기초용) 스 페 이 서 (벽체용)	sum	[A]의	10%	330,226	요율산출	
	소계				330,226	[B]	
합계					3,632,482	[A+B]	

< 객체단가 정의 및 해설 >

【단가정의】

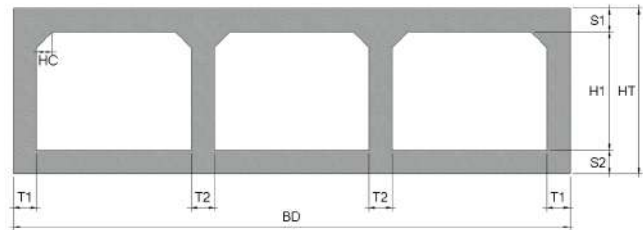
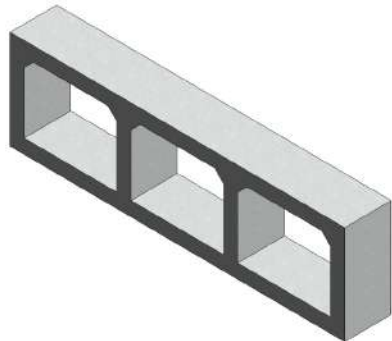
- ① 이 단가는 수로암거의 시공을 기준한 것으로, 거푸집 설치 및 해체, 콘크리트 타설, 철근 가공조립, 부대작업(지수판, 채움재, 봉합재, 다웰바, 스페이서, 지수재)을 포함한다.
- ② 비계, 동바리의 설치 및 해체비용을 제외한다.
- ③ 재료비·운반비의 포함 및 제외 사항은 다음과 같다.
 - 포함 : 거푸집, 지수판, 채움재, 봉합재, 다웰바, 스페이서, 지수재
 - 제외 : 철근, 콘크리트

【적용기준】

- ① BIM라이브러리 정보
 - 토목시설의 상세표준도 기반 BIM라이브러리(국토교통부/건설기술연구원)
- ② BIM단가 상세설명서 활용방법
 - 본 단가는 상기의 BIM라이브러리에 기준한 것으로, 제시된 기준이 당해공사의 시공규모 또는 현장여건 및 작업조건 등과 부합하지 않는 경우에는 BIM단가를 조정 산출하여 적용할 수 있다.
 - BIM단가 상세설명서를 활용하여 수량정보 및 공사비 산출항목을 변경할 수 있으며, 공사비 산출항목의 변경시에는 본 단가집의 공종별 표준시장단가를 적용한다.

LM130.07050 수로암거(3련) / (B)3.5m×(H)3.0m,토폴:10m이하

코드	LM130.07050
명칭	수로암거(3련)
규격	(B)3.5m×(H)3.0m,토폴:10m이하
단위	m
적용단가(원)	4,084,945
노무비율(%)	76 %



< 기본산출변수 >

산출변수	설명	변수값	단위	비고
T1	외벽 두께	600	mm	
T2	내벽 두께	400	mm	
HC	현차 길이	350	mm	
CVL	암거 길이	1000	mm	
HT	외벽 외측 높이	4650	mm	
S1	상부 바닥 두께	800	mm	
H1	암거(련) 높이	3000	mm	
S2	하부 바닥 두께	850	mm	
BD	암거 전체폭	12500	mm	

LM130.07050 수로암거(3련) / (B)3.5m×(H)3.0m,토피:10m이하

< 공사비 산출 항목 >

구분	품명/규격	단위	수량	단가	금액	표준시장단가 코드	비고
본 체	철근타설/펌프카 보통(S15, 150m3)	m3	26.993	19,370	522,854	EC201.02152	
	콘크리트 타설/장비사용 무근콘크리트	m3	1.27	25,145	31,934	EC110.12000	
	철근가공조립/현장가공 TYPE-2	ton	2.041	727,403	1,484,630	EE001.30000	
	유로폼 간단	m2	0.2	31,787	6,357	ED402.01000	
	합판거푸집 보통	m3	36.57	45,606	1,667,811	ED001.02000	
	소계					3,713,586	[A]
부 대 공	지수판 (PVC 230×9.5mm) 채움재 (스티로폼, t=20mm) 봉합재 (실런트,20×25mm) 다웰바 (Φ32×1000mm) (암거신축이음용) 수평창고무지수재 (20×10mm) 스 페 이 서 (슬라브맞기초용) 스 페 이 서 (벽체용)	sum	[A]의	10%	371,359	요율산출	
	소계				371,359	[B]	
합계					4,084,945	[A+B]	

< 객체단가 정의 및 해설 >

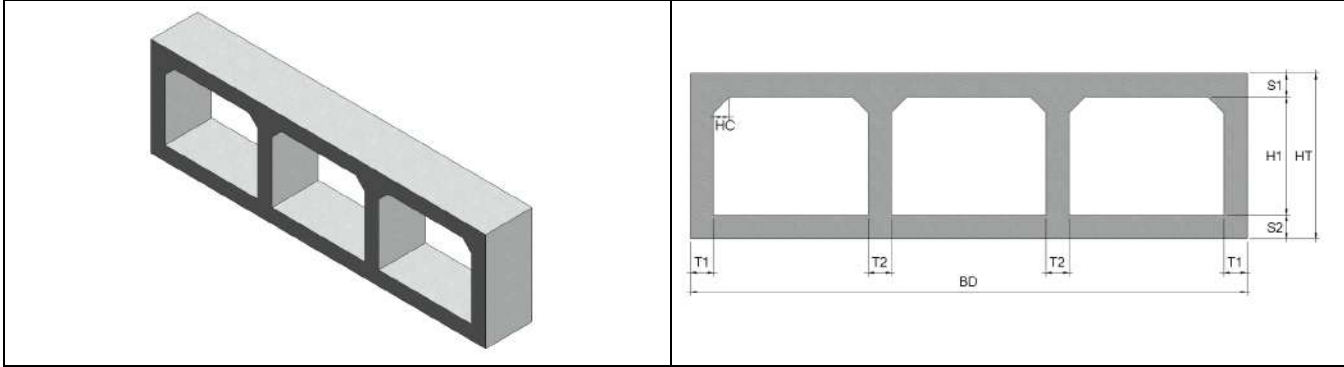
【단가정의】

- ① 이 단가는 수로암거의 시공을 기준한 것으로, 거푸집 설치 및 해체, 콘크리트 타설, 철근 가공조립, 부대작업(지수판, 채움재, 봉합재, 다웰바, 스페이서, 지수재)을 포함한다.
- ② 비계, 동바리의 설치 및 해체비용을 제외한다.
- ③ 재료비·운반비의 포함 및 제외 사항은 다음과 같다.
 - 포함 : 거푸집, 지수판, 채움재, 봉합재, 다웰바, 스페이서, 지수재
 - 제외 : 철근, 콘크리트

【적용기준】

- ① BIM라이브러리 정보
 - 토목시설의 상세표준도 기반 BIM라이브러리(국토교통부/건설기술연구원)
- ② BIM단가 상세설명서 활용방법
 - 본 단가는 상기의 BIM라이브러리에 기준한 것으로, 제시된 기준이 당해공사의 시공규모 또는 현장여건 및 작업조건 등과 부합하지 않는 경우에는 BIM단가를 조정 산출하여 적용할 수 있다.
 - BIM단가 상세설명서를 활용하여 수량정보 및 공사비 산출항목을 변경할 수 있으며, 공사비 산출항목의 변경시에는 본 단가집의 공종별 표준시장단가를 적용한다.

LM130.08010 수로암거(3런) / (B)3.5m×(H)3.5m,토피:2m이하	
코드	LM130.08010
명칭	수로암거(3런)
규격	(B)3.5m×(H)3.5m,토피:2m이하
단위	m
적용단가(원)	3,280,026
노무비율(%)	74 %



< 기본산출변수 >

산출변수	설명	변수값	단위	비고
T1	외벽 두께	300	mm	
T2	내벽 두께	300	mm	
HC	현치 길이	200	mm	
CVL	암거 길이	1000	mm	
HT	외벽 외측 높이	4300	mm	
S1	상부 바닥 두께	400	mm	
H1	암거(런) 높이	3500	mm	
S2	하부 바닥 두께	400	mm	
BD	암거 전체폭	11700	mm	

LM130.08010 수로암거(3련) / (B)3.5m×(H)3.5m,토피:2m이하

< 공사비 산출 항목 >

구분	품명/규격	단위	수량	단가	금액	표준시장단가 코드	비고
본 체	철근타설/펌프카 보통(S15, 150m3)	m3	13.68	19,370	264,982	EC201.02152	
	콘크리트 타설/장비사용 무근콘크리트	m3	1.19	25,145	29,923	EC110.12000	
	철근가공조립/현장가공 TYPE-2	ton	1.215	727,403	883,795	EE001.30000	
	유로폼 간단	m2	0.2	31,787	6,357	ED402.01000	
	합판거푸집 보통	m3	39.398	45,606	1,796,785	ED001.02000	
	소계					2,981,842	[A]
부 대 공	지수판 (PVC 230×9.5mm) 채움재 (스티로폼, t=20mm) 봉합재 (실런트,20×25mm) 다웰바 (Φ32×1000mm) (암거신축이음용) 수평창고무지수재 (20×10mm) 스 페 이 서 (슬라브맞기초용) 스 페 이 서 (벽체용)	sum	[A]의	10%	298,184	요율산출	
	소계				298,184	[B]	
합계					3,280,026	[A+B]	

< 객체단가 정의 및 해설 >

【단가정의】

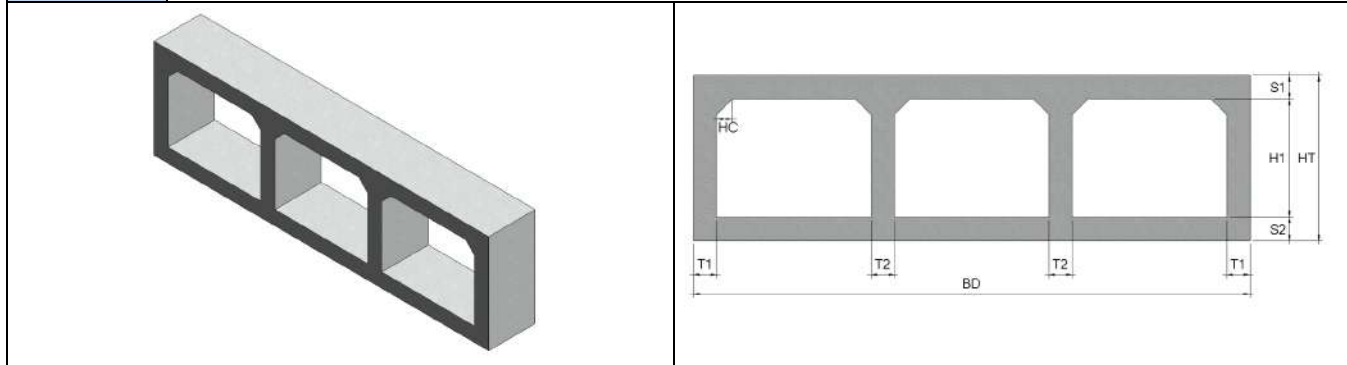
- ① 이 단가는 수로암거의 시공을 기준한 것으로, 거푸집 설치 및 해체, 콘크리트 타설, 철근 가공조립, 부대작업(지수판, 채움재, 봉합재, 다웰바, 스페이서, 지수재)을 포함한다.
- ② 비계, 동바리의 설치 및 해체비용을 제외한다.
- ③ 재료비·운반비의 포함 및 제외 사항은 다음과 같다.
 - 포함 : 거푸집, 지수판, 채움재, 봉합재, 다웰바, 스페이서, 지수재
 - 제외 : 철근, 콘크리트

【적용기준】

- ① BIM라이브러리 정보
 - 토목시설의 상세표준도 기반 BIM라이브러리(국토교통부/건설기술연구원)
- ② BIM단가 상세설명서 활용방법
 - 본 단가는 상기의 BIM라이브러리에 기준한 것으로, 제시된 기준이 당해공사의 시공규모 또는 현장여건 및 작업조건 등과 부합하지 않는 경우에는 BIM단가를 조정 산출하여 적용할 수 있다.
 - BIM단가 상세설명서를 활용하여 수량정보 및 공사비 산출항목을 변경할 수 있으며, 공사비 산출항목의 변경시에는 본 단가집의 공종별 표준시장단가를 적용한다.

LM130.08020 수로암거(3런) / (B)3.5m×(H)3.5m,토피:3m이하

코드	LM130.08020
명칭	수로암거(3런)
규격	(B)3.5m×(H)3.5m,토피:3m이하
단위	m
적용단가(원)	3,392,846
노무비율(%)	74 %



< 기본산출변수 >

산출변수	설명	변수값	단위	비고
T1	외벽 두께	300	mm	
T2	내벽 두께	300	mm	
HC	현차 길이	200	mm	
CVL	암거 길이	1000	mm	
HT	외벽 외측 높이	4300	mm	
S1	상부 바닥 두께	400	mm	
H1	암거(런) 높이	3500	mm	
S2	하부 바닥 두께	400	mm	
BD	암거 전체폭	11700	mm	

LM130.08020 수로암거(3련) / (B)3.5m×(H)3.5m,토피:3m이하

< 공사비 산출 항목 >

구분	품명/규격	단위	수량	단가	금액	표준시장단가 코드	비고
본 체	철근타설/펌프카 보통(S15, 150m3)	m3	13.68	19,370	264,982	EC201.02152	
	콘크리트 타설/장비사용 무근콘크리트	m3	1.19	25,145	29,923	EC110.12000	
	철근가공조립/현장가공 TYPE-2	ton	1.356	727,403	986,358	EE001.30000	
	유로폼 간단	m2	0.2	31,787	6,357	ED402.01000	
	합판거푸집 보통	m3	39.398	45,606	1,796,785	ED001.02000	
	소계					3,084,405	[A]
부 대 공	지수판 (PVC 230×9.5mm) 채움재 (스티로폼, t=20mm) 봉합재 (실런트,20×25mm) 다웰바 (Φ32×1000mm) (암거신축이음용) 수평창고무지수재 (20×10mm) 스 페 이 서 (슬라브맞기초용) 스 페 이 서 (벽체용)	sum	[A]의	10%	308,441	요율산출	
	소계				308,441	[B]	
합계					3,392,846	[A+B]	

< 객체단가 정의 및 해설 >

【단가정의】

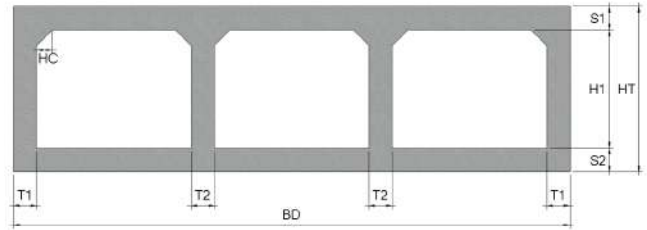
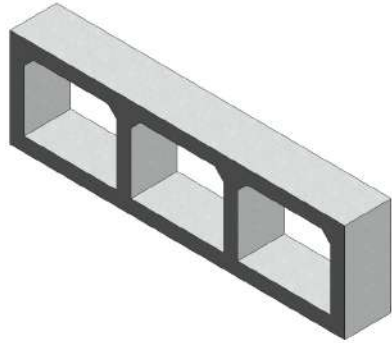
- ① 이 단가는 수로암거의 시공을 기준한 것으로, 거푸집 설치 및 해체, 콘크리트 타설, 철근 가공조립, 부대작업(지수판, 채움재, 봉합재, 다웰바, 스페이서, 지수재)을 포함한다.
- ② 비계, 동바리의 설치 및 해체비용을 제외한다.
- ③ 재료비·운반비의 포함 및 제외 사항은 다음과 같다.
 - 포함 : 거푸집, 지수판, 채움재, 봉합재, 다웰바, 스페이서, 지수재
 - 제외 : 철근, 콘크리트

【적용기준】

- ① BIM라이브러리 정보
 - 토목시설의 상세표준도 기반 BIM라이브러리(국토교통부/건설기술연구원)
- ② BIM단가 상세설명서 활용방법
 - 본 단가는 상기의 BIM라이브러리에 기준한 것으로, 제시된 기준이 당해공사의 시공규모 또는 현장여건 및 작업조건 등과 부합하지 않는 경우에는 BIM단가를 조정 산출하여 적용할 수 있다.
 - BIM단가 상세설명서를 활용하여 수량정보 및 공사비 산출항목을 변경할 수 있으며, 공사비 산출항목의 변경시에는 본 단가집의 공종별 표준시장단가를 적용한다.

LM130.08030 수로암거(3런) / (B)3.5m×(H)3.5m,토피:5m이하

코드	LM130.08030
명칭	수로암거(3런)
규격	(B)3.5m×(H)3.5m,토피:5m이하
단위	m
적용단가(원)	3,564,135
노무비율(%)	74 %



< 기본산출변수 >

산출변수	설명	변수값	단위	비고
T1	외벽 두께	400	mm	
T2	내벽 두께	300	mm	
HC	헌치 길이	300	mm	
CVL	암거 길이	1000	mm	
HT	외벽 외측 높이	4600	mm	
S1	상부 바닥 두께	550	mm	
H1	암거(런) 높이	3500	mm	
S2	하부 바닥 두께	550	mm	
BD	암거 전체폭	11900	mm	

LM130.08030 수로암거(3련) / (B)3.5m×(H)3.5m,토피:5m이하

< 공사비 산출 항목 >

구분	품명/규격	단위	수량	단가	금액	표준시장단가 코드	비고
본 체	철근타설/펌프카 보통(S15, 150m3)	m3	18.26	19,370	353,696	EC201.02152	
	콘크리트 타설/장비사용 무근콘크리트	m3	1.21	25,145	30,425	EC110.12000	
	철근가공조립/현장가공 TYPE-2	ton	1.432	727,403	1,041,641	EE001.30000	
	유로폼 간단	m2	0.2	31,787	6,357	ED402.01000	
	합판거푸집 보통	m3	39.644	45,606	1,808,004	ED001.02000	
	소계					3,240,123	[A]
부 대 공	지수판 (PVC 230×9.5mm) 채움재 (스티로폼, t=20mm) 봉합재 (실런트,20×25mm) 다웰바 (Φ32×1000mm) (암거신축이음용) 수평창고무지수재 (20×10mm) 스 페 이 서 (슬라브맞기초용) 스 페 이 서 (벽체용)	sum	[A]의	10%	324,012	요율산출	
	소계				324,012	[B]	
합계					3,564,135	[A+B]	

< 객체단가 정의 및 해설 >

【단가정의】

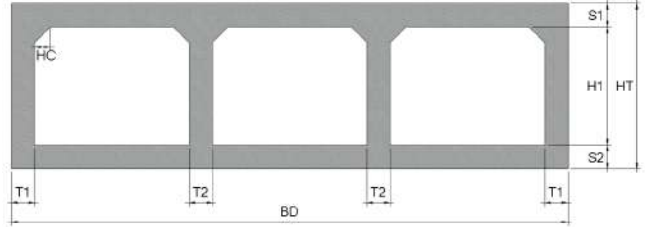
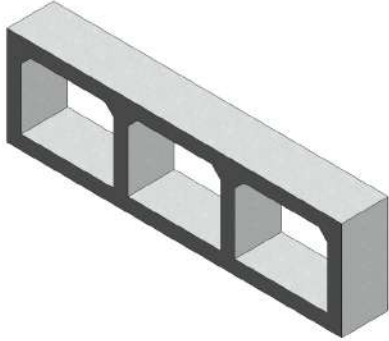
- ① 이 단가는 수로암거의 시공을 기준한 것으로, 거푸집 설치 및 해체, 콘크리트 타설, 철근 가공조립, 부대작업(지수판, 채움재, 봉합재, 다웰바, 스페이서, 지수재)을 포함한다.
- ② 비계, 동바리의 설치 및 해체비용을 제외한다.
- ③ 재료비·운반비의 포함 및 제외 사항은 다음과 같다.
 - 포함 : 거푸집, 지수판, 채움재, 봉합재, 다웰바, 스페이서, 지수재
 - 제외 : 철근, 콘크리트

【적용기준】

- ① BIM라이브러리 정보
 - 토목시설의 상세표준도 기반 BIM라이브러리(국토교통부/건설기술연구원)
- ② BIM단가 상세설명서 활용방법
 - 본 단가는 상기의 BIM라이브러리에 기준한 것으로, 제시된 기준이 당해공사의 시공규모 또는 현장여건 및 작업조건 등과 부합하지 않는 경우에는 BIM단가를 조정 산출하여 적용할 수 있다.
 - BIM단가 상세설명서를 활용하여 수량정보 및 공사비 산출항목을 변경할 수 있으며, 공사비 산출항목의 변경시에는 본 단가집의 공종별 표준시장단가를 적용한다.

LM130.08040 수로암거(3련) / (B)3.5m×(H)3.5m,토피:7m이하

코드	LM130.08040
명칭	수로암거(3련)
규격	(B)3.5m×(H)3.5m,토피:7m이하
단위	m
적용단가(원)	4,005,687
노무비율(%)	75 %



< 기본산출변수 >

산출변수	설명	변수값	단위	비고
T1	외벽 두께	500	mm	
T2	내벽 두께	350	mm	
HC	헌치 길이	300	mm	
CVL	암거 길이	1000	mm	
HT	외벽 외측 높이	4800	mm	
S1	상부 바닥 두께	650	mm	
H1	암거(련) 높이	3500	mm	
S2	하부 바닥 두께	650	mm	
BD	암거 전체폭	12200	mm	

LM130.08040 수로암거(3련) / (B)3.5m×(H)3.5m,토피:7m이하

< 공사비 산출 항목 >

구분	품명/규격	단위	수량	단가	금액	표준시장단가 코드	비고
본 체	철근타설/펌프카 보통(S15, 150m3)	m3	22.08	19,370	427,690	EC201.02152	
	콘크리트 타설/장비사용 무근콘크리트	m3	1.24	25,145	31,180	EC110.12000	
	철근가공조립/현장가공 TYPE-2	ton	1.856	727,403	1,350,060	EE001.30000	
	유로폼 간단	m2	0.2	31,787	6,357	ED402.01000	
	합판거푸집 보통	m3	40.044	45,606	1,826,247	ED001.02000	
	소계					3,641,534	[A]
부 대 공	지수판 (PVC 230×9.5mm) 채움재 (스티로폼, t=20mm) 봉합재 (실런트,20×25mm) 다웰바 (Φ32×1000mm) (암거신축이음용) 수평창고무지수재 (20×10mm) 스 페 이 서 (슬라브맞기초용) 스 페 이 서 (벽체용)	sum	[A]의	10%	364,153	요율산출	
	소계				364,153	[B]	
합계					4,005,687	[A+B]	

< 객체단가 정의 및 해설 >

【단가정의】

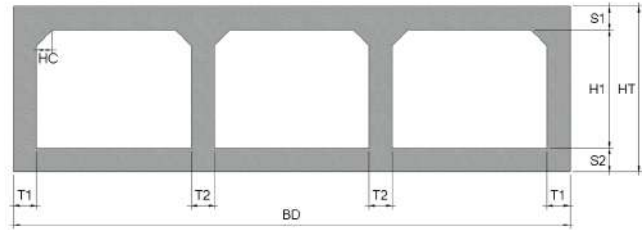
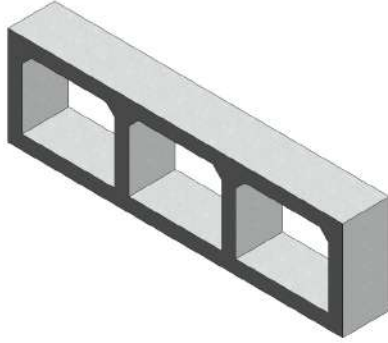
- ① 이 단가는 수로암거의 시공을 기준한 것으로, 거푸집 설치 및 해체, 콘크리트 타설, 철근 가공조립, 부대작업(지수판, 채움재, 봉합재, 다웰바, 스페이서, 지수재)을 포함한다.
- ② 비계, 동바리의 설치 및 해체비용을 제외한다.
- ③ 재료비·운반비의 포함 및 제외 사항은 다음과 같다.
 - 포함 : 거푸집, 지수판, 채움재, 봉합재, 다웰바, 스페이서, 지수재
 - 제외 : 철근, 콘크리트

【적용기준】

- ① BIM라이브러리 정보
 - 토목시설의 상세표준도 기반 BIM라이브러리(국토교통부/건설기술연구원)
- ② BIM단가 상세설명서 활용방법
 - 본 단가는 상기의 BIM라이브러리에 기준한 것으로, 제시된 기준이 당해공사의 시공규모 또는 현장여건 및 작업조건 등과 부합하지 않는 경우에는 BIM단가를 조정 산출하여 적용할 수 있다.
 - BIM단가 상세설명서를 활용하여 수량정보 및 공사비 산출항목을 변경할 수 있으며, 공사비 산출항목의 변경시에는 본 단가집의 공종별 표준시장단가를 적용한다.

LM130.08050 수로암거(3런) / (B)3.5m×(H)3.5m,토피:10m이하

코드	LM130.08050
명칭	수로암거(3런)
규격	(B)3.5m×(H)3.5m,토피:10m이하
단위	m
적용단가(원)	4,382,131
노무비율(%)	76 %



< 기본산출변수 >

산출변수	설명	변수값	단위	비고
T1	외벽 두께	600	mm	
T2	내벽 두께	400	mm	
HC	헌치 길이	350	mm	
CVL	암거 길이	1000	mm	
HT	외벽 외측 높이	5150	mm	
S1	상부 바닥 두께	800	mm	
H1	암거(런) 높이	3500	mm	
S2	하부 바닥 두께	850	mm	
BD	암거 전체폭	12500	mm	

LM130.08050 수로암거(3련) / (B)3.5m×(H)3.5m,토피:10m이하

< 공사비 산출 항목 >

구분	품명/규격	단위	수량	단가	금액	표준시장단가 코드	비고
본 체	철근타설/펌프카 보통(S15, 150m3)	m3	27.993	19,370	542,224	EC201.02152	
	콘크리트 타설/장비사용 무근콘크리트	m3	1.27	25,145	31,934	EC110.12000	
	철근가공조립/현장가공 TYPE-2	ton	2.135	727,403	1,553,005	EE001.30000	
	유로폼 간단	m2	0.2	31,787	6,357	ED402.01000	
	합판거푸집 보통	m3	40.57	45,606	1,850,235	ED001.02000	
	소계					3,983,755	[A]
부 대 공	지수판 (PVC 230×9.5mm) 채움재 (스티로폼, t=20mm) 봉합재 (실런트,20×25mm) 다웰바 (Φ32×1000mm) (암거신축이음용) 수평창고무지수재 (20×10mm) 스 페 이 서 (슬라브맞기초용) 스 페 이 서 (벽체용)	sum	[A]의	10%	398,376	요율산출	
	소계				398,376	[B]	
합계					4,382,131	[A+B]	

< 객체단가 정의 및 해설 >

【단가정의】

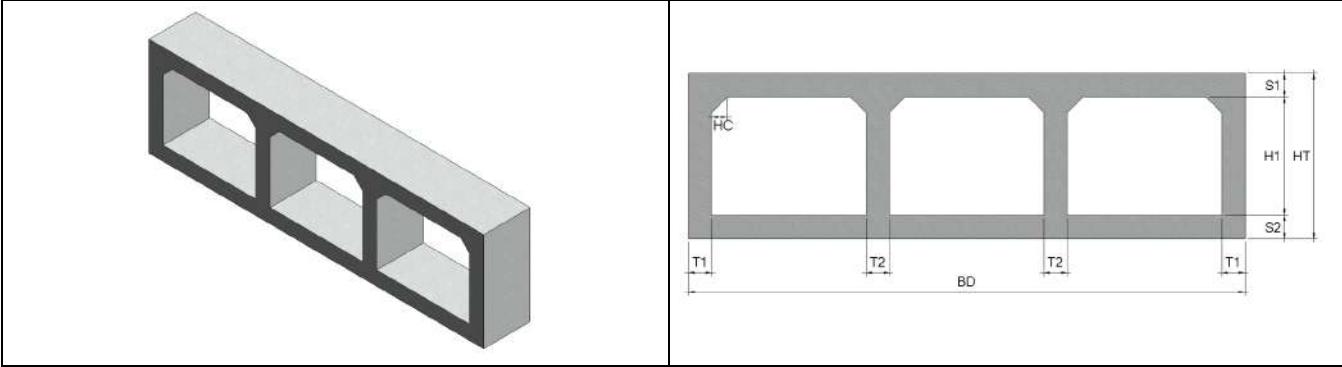
- ① 이 단가는 수로암거의 시공을 기준한 것으로, 거푸집 설치 및 해체, 콘크리트 타설, 철근 가공조립, 부대작업(지수판, 채움재, 봉합재, 다웰바, 스페이서, 지수재)을 포함한다.
- ② 비계, 동바리의 설치 및 해체비용을 제외한다.
- ③ 재료비·운반비의 포함 및 제외 사항은 다음과 같다.
 - 포함 : 거푸집, 지수판, 채움재, 봉합재, 다웰바, 스페이서, 지수재
 - 제외 : 철근, 콘크리트

【적용기준】

- ① BIM라이브러리 정보
 - 토목시설의 상세표준도 기반 BIM라이브러리(국토교통부/건설기술연구원)
- ② BIM단가 상세설명서 활용방법
 - 본 단가는 상기의 BIM라이브러리에 기준한 것으로, 제시된 기준이 당해공사의 시공규모 또는 현장여건 및 작업조건 등과 부합하지 않는 경우에는 BIM단가를 조정 산출하여 적용할 수 있다.
 - BIM단가 상세설명서를 활용하여 수량정보 및 공사비 산출항목을 변경할 수 있으며, 공사비 산출항목의 변경시에는 본 단가집의 공종별 표준시장단가를 적용한다.

LM130.09010 수로암거(3런) / (B)4.0m×(H)4.0m,토포:2m이하

코드	LM130.09010
명칭	수로암거(3런)
규격	(B)4.0m×(H)4.0m,토포:2m이하
단위	m
적용단가(원)	3,825,987
노무비율(%)	74 %



< 기본산출변수 >

산출변수	설명	변수값	단위	비고
T1	외벽 두께	400	mm	
T2	내벽 두께	300	mm	
HC	헌치 길이	250	mm	
CVL	암거 길이	1000	mm	
HT	외벽 외측 높이	4900	mm	
S1	상부 바닥 두께	450	mm	
H1	암거(런) 높이	4000	mm	
S2	하부 바닥 두께	450	mm	
BD	암거 전체폭	13400	mm	

LM130.09010 수로암거(3련) / (B)4.0m×(H)4.0m,토피:2m이하

< 공사비 산출 항목 >

구분	품명/규격	단위	수량	단가	금액	표준시장단가 코드	비고
본 체	철근타설/펌프카 보통(S15, 150m3)	m3	17.848	19,370	345,716	EC201.02152	
	콘크리트 타설/장비사용 무근콘크리트	m3	1.36	25,145	34,197	EC110.12000	
	철근가공조립/현장가공 TYPE-2	ton	1.434	727,403	1,043,096	EE001.30000	
	유로폼 간단	m2	0.2	31,787	6,357	ED402.01000	
	합판거푸집 보통	m3	44.924	45,606	2,048,804	ED001.02000	
	소계					3,478,170	[A]
부 대 공	지수판 (PVC 230×9.5mm)	sum	[A]의	10%	347,817	요율산출	
	채움재 (스티로폼, t=20mm)						
	봉합재 (실런트,20×25mm)						
	다웰바 (Φ32×1000mm) (암거신축이음용)						
	수팽창고무지수재 (20×10mm)						
	스 페 이 서 (슬라브맞기초용)						
	스 페 이 서 (벽체용)						
소계				347,817	[B]		
합계					3,825,987	[A+B]	

< 객체단가 정의 및 해설 >

【단가정의】

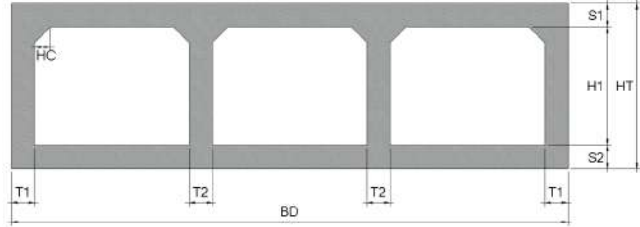
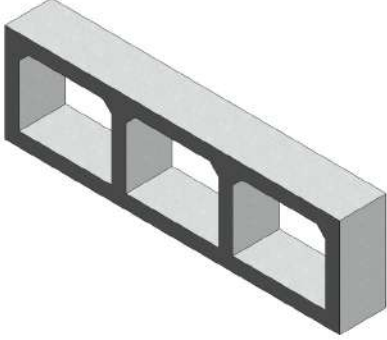
- ① 이 단가는 수로암거의 시공을 기준한 것으로, 거푸집 설치 및 해체, 콘크리트 타설, 철근 가공조립, 부대작업(지수판, 채움재, 봉합재, 다웰바, 스페이서, 지수재)을 포함한다.
- ② 비계, 동바리의 설치 및 해체비용을 제외한다.
- ③ 재료비·운반비의 포함 및 제외 사항은 다음과 같다.
 - 포함 : 거푸집, 지수판, 채움재, 봉합재, 다웰바, 스페이서, 지수재
 - 제외 : 철근, 콘크리트

【적용기준】

- ① BIM라이브러리 정보
 - 토목시설의 상세표준도 기반 BIM라이브러리(국토교통부/건설기술연구원)
- ② BIM단가 상세설명서 활용방법
 - 본 단가는 상기의 BIM라이브러리에 기준한 것으로, 제시된 기준이 당해공사의 시공규모 또는 현장여건 및 작업조건 등과 부합하지 않는 경우에는 BIM단가를 조정 산출하여 적용할 수 있다.
 - BIM단가 상세설명서를 활용하여 수량정보 및 공사비 산출항목을 변경할 수 있으며, 공사비 산출항목의 변경시에는 본 단가집의 공종별 표준시장단가를 적용한다.

LM130.09020 수로암거(3련) / (B)4.0m×(H)4.0m,토피:3m이하

코드	LM130.09020
명칭	수로암거(3련)
규격	(B)4.0m×(H)4.0m,토피:3m이하
단위	m
적용단가(원)	3,918,804
노무비율(%)	74 %


< 기본산출변수 >

산출변수	설명	변수값	단위	비고
T1	외벽 두께	400	mm	
T2	내벽 두께	300	mm	
HC	헌치 길이	250	mm	
CVL	암거 길이	1000	mm	
HT	외벽 외측 높이	4900	mm	
S1	상부 바닥 두께	450	mm	
H1	암거(련) 높이	4000	mm	
S2	하부 바닥 두께	450	mm	
BD	암거 전체폭	13400	mm	

LM130.09020 수로암거(3련) / (B)4.0m×(H)4.0m,토피:3m이하

< 공사비 산출 항목 >

구분	품명/규격	단위	수량	단가	금액	표준시장단가 코드	비고
본 체	철근타설/펌프카 보통(S15, 150m3)	m3	17.848	19,370	345,716	EC201.02152	
	콘크리트 타설/장비사용 무근콘크리트	m3	1.36	25,145	34,197	EC110.12000	
	철근가공조립/현장가공 TYPE-2	ton	1.55	727,403	1,127,475	EE001.30000	
	유로폼 간단	m2	0.2	31,787	6,357	ED402.01000	
	합판거푸집 보통	m3	44.924	45,606	2,048,804	ED001.02000	
	소계					3,562,549	[A]
부 대 공	지수판 (PVC 230×9.5mm) 채움재 (스티로폼, t=20mm) 봉합재 (실런트,20×25mm) 다웰바 (Φ32×1000mm) (암거신축이음용) 수평창고무지수재 (20×10mm) 스 페 이 서 (슬라브맞기초용) 스 페 이 서 (벽체용)	sum	[A]의	10%	356,255	요율산출	
	소계				356,255	[B]	
합계					3,918,804	[A+B]	

< 객체단가 정의 및 해설 >

【단가정의】

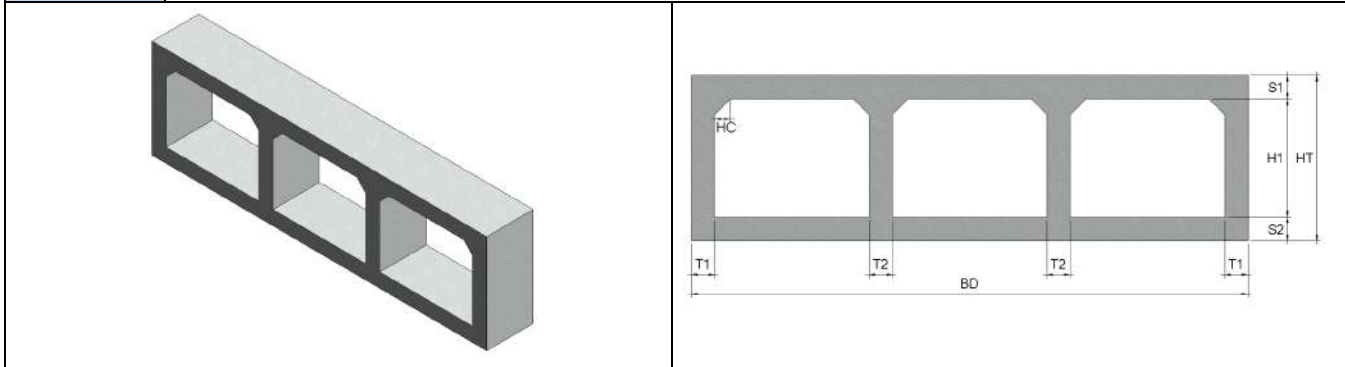
- ① 이 단가는 수로암거의 시공을 기준한 것으로, 거푸집 설치 및 해체, 콘크리트 타설, 철근 가공조립, 부대작업(지수판, 채움재, 봉합재, 다웰바, 스페이서, 지수재)을 포함한다.
- ② 비계, 동바리의 설치 및 해체비용을 제외한다.
- ③ 재료비·운반비의 포함 및 제외 사항은 다음과 같다.
 - 포함 : 거푸집, 지수판, 채움재, 봉합재, 다웰바, 스페이서, 지수재
 - 제외 : 철근, 콘크리트

【적용기준】

- ① BIM라이브러리 정보
 - 토목시설의 상세표준도 기반 BIM라이브러리(국토교통부/건설기술연구원)
- ② BIM단가 상세설명서 활용방법
 - 본 단가는 상기의 BIM라이브러리에 기준한 것으로, 제시된 기준이 당해공사의 시공규모 또는 현장여건 및 작업조건 등과 부합하지 않는 경우에는 BIM단가를 조정 산출하여 적용할 수 있다.
 - BIM단가 상세설명서를 활용하여 수량정보 및 공사비 산출항목을 변경할 수 있으며, 공사비 산출항목의 변경시에는 본 단가집의 공종별 표준시장단가를 적용한다.

LM130.09030 수로암거(3런) / (B)4.0m×(H)4.0m,토피:5m이하

코드	LM130.09030
명칭	수로암거(3런)
규격	(B)4.0m×(H)4.0m,토피:5m이하
단위	m
적용단가(원)	4,457,415
노무비율(%)	75 %



< 기본산출변수 >

산출변수	설명	변수값	단위	비고
T1	외벽 두께	500	mm	
T2	내벽 두께	350	mm	
HC	헌치 길이	300	mm	
CVL	암거 길이	1000	mm	
HT	외벽 외측 높이	5200	mm	
S1	상부 바닥 두께	600	mm	
H1	암거(런) 높이	4000	mm	
S2	하부 바닥 두께	600	mm	
BD	암거 전체폭	13700	mm	

LM130.09030 수로암거(3련) / (B)4.0m×(H)4.0m,토피:5m이하

< 공사비 산출 항목 >

구분	품명/규격	단위	수량	단가	금액	표준시장단가 코드	비고
본 체	철근타설/펌프카 보통(S15, 150m3)	m3	23.51	19,370	455,389	EC201.02152	
	콘크리트 타설/장비사용 무근콘크리트	m3	1.39	25,145	34,952	EC110.12000	
	철근가공조립/현장가공 TYPE-2	ton	2.045	727,403	1,487,539	EE001.30000	
	유로폼 간단	m2	0.2	31,787	6,357	ED402.01000	
	합판거푸집 보통	m3	45.344	45,606	2,067,958	ED001.02000	
	소계					4,052,195	[A]
부 대 공	지수판 (PVC 230×9.5mm) 채움재 (스티로폼, t=20mm) 봉합재 (실런트,20×25mm) 다웰바 (Φ32×1000mm) (암거신축이음용) 수평창고무지수재 (20×10mm) 스 페 이 서 (슬라브맞기초용) 스 페 이 서 (벽체용)	sum	[A]의	10%	405,220	요율산출	
	소계				405,220	[B]	
합계					4,457,415	[A+B]	

< 객체단가 정의 및 해설 >

【단가정의】

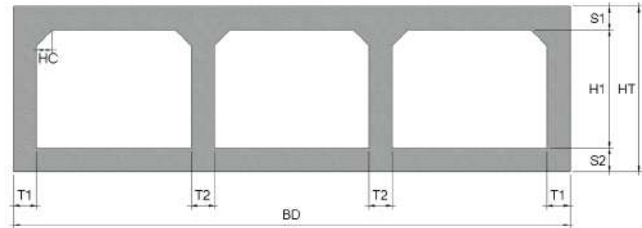
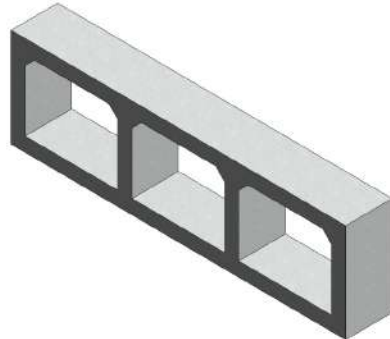
- ① 이 단가는 수로암거의 시공을 기준한 것으로, 거푸집 설치 및 해체, 콘크리트 타설, 철근 가공조립, 부대작업(지수판, 채움재, 봉합재, 다웰바, 스페이서, 지수재)을 포함한다.
- ② 비계, 동바리의 설치 및 해체비용을 제외한다.
- ③ 재료비·운반비의 포함 및 제외 사항은 다음과 같다.
 - 포함 : 거푸집, 지수판, 채움재, 봉합재, 다웰바, 스페이서, 지수재
 - 제외 : 철근, 콘크리트

【적용기준】

- ① BIM라이브러리 정보
 - 토목시설의 상세표준도 기반 BIM라이브러리(국토교통부/건설기술연구원)
- ② BIM단가 상세설명서 활용방법
 - 본 단가는 상기의 BIM라이브러리에 기준한 것으로, 제시된 기준이 당해공사의 시공규모 또는 현장여건 및 작업조건 등과 부합하지 않는 경우에는 BIM단가를 조정 산출하여 적용할 수 있다.
 - BIM단가 상세설명서를 활용하여 수량정보 및 공사비 산출항목을 변경할 수 있으며, 공사비 산출항목의 변경시에는 본 단가집의 공종별 표준시장단가를 적용한다.

LM130.09040 수로암거(3륜) / (B)4.0m×(H)4.0m,토피:7m이하

코드	LM130.09040
명칭	수로암거(3륜)
규격	(B)4.0m×(H)4.0m,토피:7m이하
단위	m
적용단가(원)	4,769,268
노무비율(%)	75 %



< 기본산출변수 >

산출변수	설명	변수값	단위	비고
T1	외벽 두께	550	mm	
T2	내벽 두께	400	mm	
HC	현차 길이	350	mm	
CVL	암거 길이	1000	mm	
HT	외벽 외측 높이	5500	mm	
S1	상부 바닥 두께	750	mm	
H1	암거(륜) 높이	4000	mm	
S2	하부 바닥 두께	750	mm	
BD	암거 전체폭	13900	mm	

LM130.09040 수로암거(3련) / (B)4.0m×(H)4.0m,토피:7m이하

< 공사비 산출 항목 >

구분	품명/규격	단위	수량	단가	금액	표준시장단가 코드	비고
본 체	철근타설/펌프카 보통(S15, 150m3)	m3	28.818	19,370	558,205	EC201.02152	
	콘크리트 타설/장비사용 무근콘크리트	m3	1.41	25,145	35,454	EC110.12000	
	철근가공조립/현장가공 TYPE-2	ton	2.266	727,403	1,648,295	EE001.30000	
	유로폼 간단	m2	0.2	31,787	6,357	ED402.01000	
	합판거푸집 보통	m3	45.77	45,606	2,087,387	ED001.02000	
	소계					4,335,698	[A]
부 대 공	지수판 (PVC 230×9.5mm) 채움재 (스티로폼, t=20mm) 봉합재 (실런트,20×25mm) 다웰바 (Φ32×1000mm) (암거신축이음용) 수평창고무지수재 (20×10mm) 스 페 이 서 (슬라브맞기초용) 스 페 이 서 (벽체용)	sum	[A]의	10%	433,570	요율산출	
	소계				433,570	[B]	
합계					4,769,268	[A+B]	

< 객체단가 정의 및 해설 >

【단가정의】

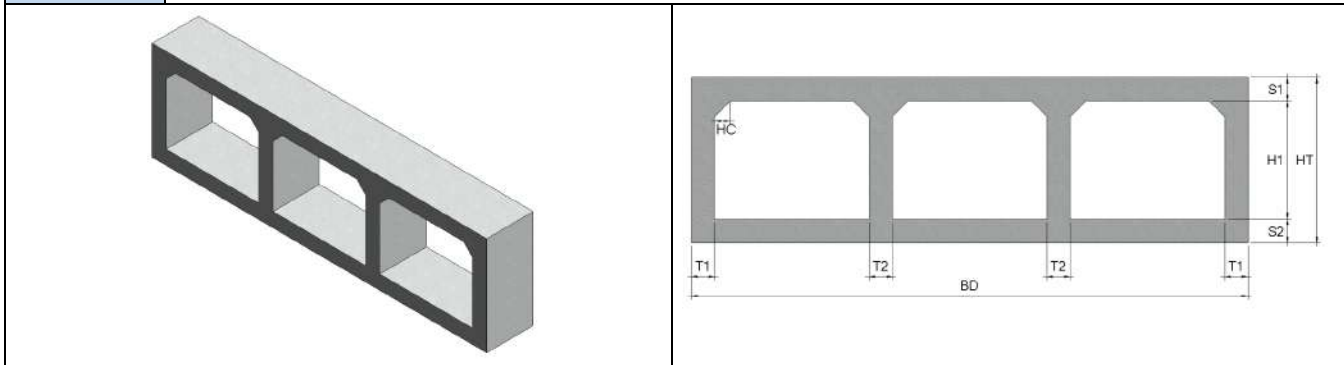
- ① 이 단가는 수로암거의 시공을 기준한 것으로, 거푸집 설치 및 해체, 콘크리트 타설, 철근 가공조립, 부대작업(지수판, 채움재, 봉합재, 다웰바, 스페이서, 지수재)을 포함한다.
- ② 비계, 동바리의 설치 및 해체비용을 제외한다.
- ③ 재료비·운반비의 포함 및 제외 사항은 다음과 같다.
 - 포함 : 거푸집, 지수판, 채움재, 봉합재, 다웰바, 스페이서, 지수재
 - 제외 : 철근, 콘크리트

【적용기준】

- ① BIM라이브러리 정보
 - 토목시설의 상세표준도 기반 BIM라이브러리(국토교통부/건설기술연구원)
- ② BIM단가 상세설명서 활용방법
 - 본 단가는 상기의 BIM라이브러리에 기준한 것으로, 제시된 기준이 당해공사의 시공규모 또는 현장여건 및 작업조건 등과 부합하지 않는 경우에는 BIM단가를 조정 산출하여 적용할 수 있다.
 - BIM단가 상세설명서를 활용하여 수량정보 및 공사비 산출항목을 변경할 수 있으며, 공사비 산출항목의 변경시에는 본 단가집의 공종별 표준시장단가를 적용한다.

LM130.09050 수로암거(3련) / (B)4.0m×(H)4.0m,토피:10m이하

코드	LM130.09050
명칭	수로암거(3련)
규격	(B)4.0m×(H)4.0m,토피:10m이하
단위	m
적용단가(원)	5,381,927
노무비율(%)	76 %



< 기본산출변수 >

산출변수	설명	변수값	단위	비고
T1	외벽 두께	700	mm	
T2	내벽 두께	500	mm	
HC	현차 길이	400	mm	
CVL	암거 길이	1000	mm	
HT	외벽 외측 높이	5800	mm	
S1	상부 바닥 두께	900	mm	
H1	암거(련) 높이	4000	mm	
S2	하부 바닥 두께	900	mm	
BD	암거 전체폭	14400	mm	

LM130.09050 수로암거(3련) / (B)4.0m×(H)4.0m,토피:10m이하

< 공사비 산출 항목 >

구분	품명/규격	단위	수량	단가	금액	표준시장단가 코드	비고
본 체	철근타설/펌프카 보통(S15, 150m3)	m3	36	19,370	697,320	EC201.02152	
	콘크리트 타설/장비사용 무근콘크리트	m3	1.46	25,145	36,712	EC110.12000	
	철근가공조립/현장가공 TYPE-2	ton	2.812	727,403	2,045,457	EE001.30000	
	유로폼 간단	m2	0.2	31,787	6,357	ED402.01000	
	합판거푸집 보통	m3	46.196	45,606	2,106,815	ED001.02000	
	소계					4,892,661	[A]
부 대 공	지수판 (PVC 230×9.5mm)	sum	[A]의	10%	489,266	요율산출	
	채움재 (스티로폼, t=20mm)						
	봉합재 (실런트,20×25mm)						
	다웰바 (Φ32×1000mm) (암거신축이음용)						
	수평창고무지수재 (20×10mm)						
	스 페 이 서 (슬라브맞기초용)						
	스 페 이 서 (벽체용)						
소계				489,266	[B]		
합계					5,381,927	[A+B]	

< 객체단가 정의 및 해설 >

【단가정의】

- ① 이 단가는 수로암거의 시공을 기준한 것으로, 거푸집 설치 및 해체, 콘크리트 타설, 철근 가공조립, 부대작업(지수판, 채움재, 봉합재, 다웰바, 스페이서, 지수재)을 포함한다.
- ② 비계, 동바리의 설치 및 해체비용을 제외한다.
- ③ 재료비·운반비의 포함 및 제외 사항은 다음과 같다.
 - 포함 : 거푸집, 지수판, 채움재, 봉합재, 다웰바, 스페이서, 지수재
 - 제외 : 철근, 콘크리트

【적용기준】

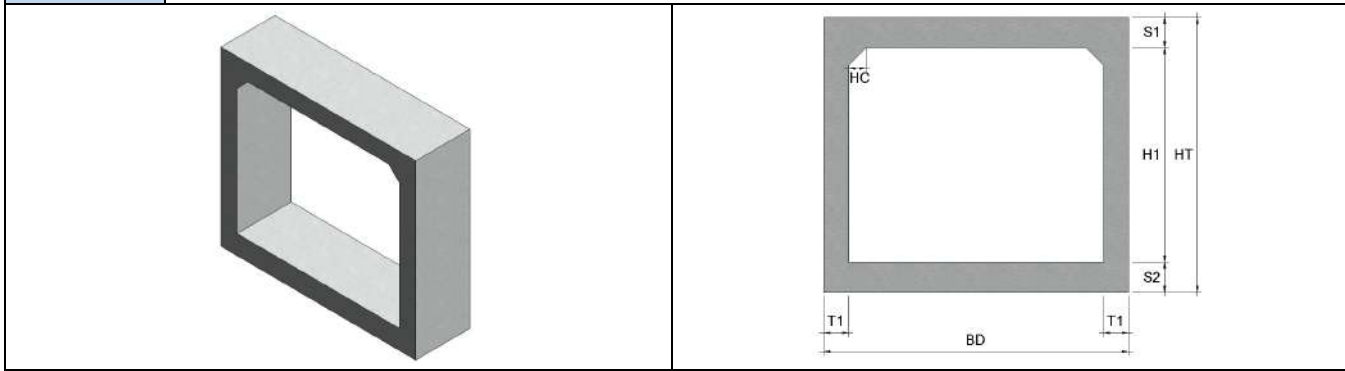
- ① BIM라이브러리 정보
 - 토목시설의 상세표준도 기반 BIM라이브러리(국토교통부/건설기술연구원)
- ② BIM단가 상세설명서 활용방법
 - 본 단가는 상기의 BIM라이브러리에 기준한 것으로, 제시된 기준이 당해공사의 시공규모 또는 현장여건 및 작업조건 등과 부합하지 않는 경우에는 BIM단가를 조정 산출하여 적용할 수 있다.
 - BIM단가 상세설명서를 활용하여 수량정보 및 공사비 산출항목을 변경할 수 있으며, 공사비 산출항목의 변경시에는 본 단가집의 공종별 표준시장단가를 적용한다.



6.통로암거

LM141.05010 통로암거(1련) / (B)3.0m×(H)2.5m,토피:2m이하

코드	LM141.05010
명칭	통로암거(1련)
규격	(B)3.0m×(H)2.5m,토피:2m이하
단위	m
적용단가(원)	1,203,277
노무비율(%)	74 %



< 기본산출변수 >

산출변수	설명	변수값	단위	비고
T1	외벽 두께	300	mm	
HC	현치 길이	200	mm	
CVL	암거 길이	1,000	mm	
HT	외벽 외측 높이	3,150	mm	
S1	상부 바닥 두께	300	mm	
H1	암거(련) 높이	2,500	mm	
S2	하부 바닥 두께	350	mm	
BD	암거 전체폭	3,600	mm	

LM141.05010 통로암거(1련) / (B)3.0m×(H)2.5m,토피:2m이하

< 공사비 산출 항목 >

구분	품명/규격	단위	수량	단가	금액	표준시장단가 코드	비고
본 체	철근타설/펌프카 보통(S15, 150m3)	m3	3.88	19,370	75,156	EC201.02152	
	콘크리트 타설/장비사용 무근콘크리트	m3	0.38	25,145	9,555	EC110.12000	
	철근가공조립/현장가공 TYPE-2	ton	0.383	727,403	278,595	EE001.30000	
	유로폼 간단	m2	0.2	31,787	6,357	ED402.01000	
	합판거푸집 보통	m3	14.066	45,606	641,494	ED001.02000	
	소계					1,011,157	[A]
부 대 공	지수판 (PVC 230×9.5mm)	sum	[A]의	19%	192,120	요율산출	
	채움재 (스티로폼, t=20mm)						
	봉합재 (실런트,20×25mm)						
	다웰바 (Φ32×1000mm) (암거신축이음용)						
	수평창고무지수재 (20×10mm)						
	스 페 이 서 (슬라브맞기초용)						
	스 페 이 서 (벽체용)						
	아스팔트코팅 2회						
소계				192,120	[B]		
합계					1,203,277	[A+B]	

< 객체단가 정의 및 해설 >

【단가정의】

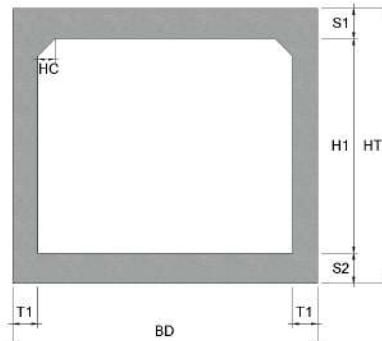
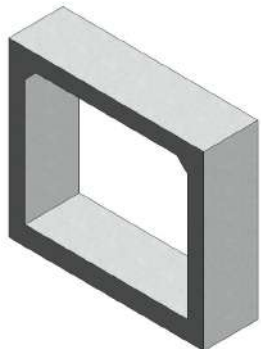
- ① 이 단가는 통로암거의 시공을 기준한 것으로, 거푸집 설치 및 해체, 콘크리트 타설, 철근 가공조립, 부대작업(지수판, 채움재, 봉합재, 다웰바, 스페이서, 지수재, 아스팔트코팅)을 포함한다.
- ② 비계, 동바리의 설치 및 해체비용을 제외한다.
- ③ 재료비·운반비의 포함 및 제외 사항은 다음과 같다.
 - 포함 : 거푸집, 지수판, 채움재, 봉합재, 다웰바, 스페이서, 지수재, 아스팔트코팅
 - 제외 : 철근, 콘크리트

【적용기준】

- ① BIM라이브러리 정보
 - 토목시설의 상세표준도 기반 BIM라이브러리(국토교통부/건설기술연구원)
- ② BIM단가 상세설명서 활용방법
 - 본 단가는 상기의 BIM라이브러리에 기준한 것으로, 제시된 기준이 당해공사의 시공규모 또는 현장여건 및 작업조건 등과 부합하지 않는 경우에는 BIM단가를 조정 산출하여 적용할 수 있다.
 - BIM단가 상세설명서를 활용하여 수량정보 및 공사비 산출항목을 변경할 수 있으며, 공사비 산출항목의 변경시에는 본 단가집의 공종별 표준시장단가를 적용한다.

LM141.05020 통로암거(1련) / (B)3.0m×(H)2.5m,토피:3m이하

코드	LM141.05020
명칭	통로암거(1련)
규격	(B)3.0m×(H)2.5m,토피:3m이하
단위	m
적용단가(원)	1,222,375
노무비율(%)	74 %



< 기본산출변수 >

산출변수	설명	변수값	단위	비고
T1	외벽 두께	300	mm	
HC	헌치 길이	200	mm	
CVL	암거 길이	1,000	mm	
HT	외벽 외측 높이	3,200	mm	
S1	상부 바닥 두께	350	mm	
H1	암거(련) 높이	2,500	mm	
S2	하부 바닥 두께	350	mm	
BD	암거 전체폭	3,600	mm	

LM141.05020 통로암거(1련) / (B)3.0m×(H)2.5m,토피:3m이하

< 공사비 산출 항목 >

구분	품명/규격	단위	수량	단가	금액	표준시장단가 코드	비고
본 체	철근타설/펌프카 보통(S15, 150m3)	m3	4.06	19,370	78,642	EC201.02152	
	콘크리트 타설/장비사용 무근콘크리트	m3	0.38	25,145	9,555	EC110.12000	
	철근가공조립/현장가공 TYPE-2	ton	0.394	727,403	286,597	EE001.30000	
	유로폼 간단	m2	0.2	31,787	6,357	ED402.01000	
	합판거푸집 보통	m3	14.166	45,606	646,055	ED001.02000	
소계					1,027,206	[A]	
부 대 공		sum	[A]의	19%	195,169	요율산출	
	지수판 (PVC 230×9.5mm)						
	채움재 (스티로폼, t=20mm)						
	봉합재 (실런트,20×25mm)						
	다웰바 (Φ32×1000mm) (암거신축이음용)						
	수평창고무지수재 (20×10mm)						
	스 페 이 서 (슬라브맞기초용)						
	스 페 이 서 (벽체용)						
아스팔트코팅 2회							
소계					195,169	[B]	
합계					1,222,375	[A+B]	

< 객체단가 정의 및 해설 >

【단가정의】

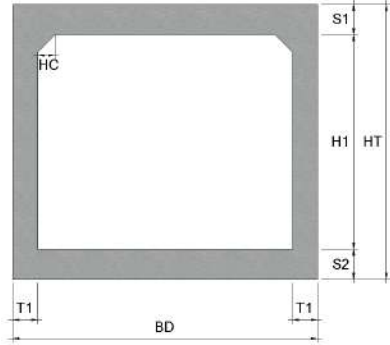
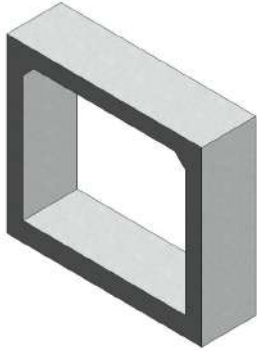
- ① 이 단가는 통로암거의 시공을 기준한 것으로, 거푸집 설치 및 해체, 콘크리트 타설, 철근 가공조립, 부대작업(지수판, 채움재, 봉합재, 다웰바, 스페이서, 지수재, 아스팔트코팅)을 포함한다.
- ② 비계, 동바리의 설치 및 해체비용을 제외한다.
- ③ 재료비·운반비의 포함 및 제외 사항은 다음과 같다.
 - 포함 : 거푸집, 지수판, 채움재, 봉합재, 다웰바, 스페이서, 지수재, 아스팔트코팅
 - 제외 : 철근, 콘크리트

【적용기준】

- ① BIM라이브러리 정보
 - 토목시설의 상세표준도 기반 BIM라이브러리(국토교통부/건설기술연구원)
- ② BIM단가 상세설명서 활용방법
 - 본 단가는 상기의 BIM라이브러리에 기준한 것으로, 제시된 기준이 당해공사의 시공규모 또는 현장여건 및 작업조건 등과 부합하지 않는 경우에는 BIM단가를 조정 산출하여 적용할 수 있다.
 - BIM단가 상세설명서를 활용하여 수량정보 및 공사비 산출항목을 변경할 수 있으며, 공사비 산출항목의 변경시에는 본 단가집의 공종별 표준시장단가를 적용한다.

LM141.05030 통로암거(1련) / (B)3.0m×(H)2.5m,토피:5m이하

코드	LM141.05030
명칭	통로암거(1련)
규격	(B)3.0m×(H)2.5m,토피:5m이하
단위	m
적용단가(원)	1,276,186
노무비율(%)	75 %



< 기본산출변수 >

산출변수	설명	변수값	단위	비고
T1	외벽 두께	300	mm	
HC	헌치 길이	250	mm	
CVL	암거 길이	1,000	mm	
HT	외벽 외측 높이	3,350	mm	
S1	상부 바닥 두께	400	mm	
H1	암거(련) 높이	2,500	mm	
S2	하부 바닥 두께	450	mm	
BD	암거 전체폭	3,600	mm	

LM141.05030 통로암거(1련) / (B)3.0m×(H)2.5m,토피:5m이하

< 공사비 산출 항목 >

구분	품명/규격	단위	수량	단가	금액	표준시장단가 코드	비고
본 체	철근타설/펌프카 보통(S15, 150m3)	m3	4.623	19,370	89,548	EC201.02152	
	콘크리트 타설/장비사용 무근콘크리트	m3	0.38	25,145	9,555	EC110.12000	
	철근가공조립/현장가공 TYPE-2	ton	0.426	727,403	309,874	EE001.30000	
	유로폼 간단	m2	0.2	31,787	6,357	ED402.01000	
	합판거푸집 보통	m3	14.408	45,606	657,091	ED001.02000	
소계					1,072,425	[A]	
부 대 공		sum	[A]의	19%	203,761	요율산출	
	지수판 (PVC 230×9.5mm)						
	채움재 (스티로폼, t=20mm)						
	봉합재 (실런트,20×25mm)						
	다웰바 (Φ32×1000mm) (암거신축이음용)						
	수팽창고무지수재 (20×10mm)						
	스 페 이 서 (슬라브맞기초용)						
	스 페 이 서 (벽체용)						
아스팔트코팅 2회							
소계					203,761	[B]	
합계					1,276,186	[A+B]	

< 객체단가 정의 및 해설 >

【단가정의】

- ① 이 단가는 통로암거의 시공을 기준한 것으로, 거푸집 설치 및 해체, 콘크리트 타설, 철근 가공조립, 부대작업(지수판, 채움재, 봉합재, 다웰바, 스페이서, 지수재, 아스팔트코팅)을 포함한다.
- ② 비계, 동바리의 설치 및 해체비용을 제외한다.
- ③ 재료비·운반비의 포함 및 제외 사항은 다음과 같다.
 - 포함 : 거푸집, 지수판, 채움재, 봉합재, 다웰바, 스페이서, 지수재, 아스팔트코팅
 - 제외 : 철근, 콘크리트

【적용기준】

- ① BIM라이브러리 정보
 - 토목시설의 상세표준도 기반 BIM라이브러리(국토교통부/건설기술연구원)
- ② BIM단가 상세설명서 활용방법
 - 본 단가는 상기의 BIM라이브러리에 기준한 것으로, 제시된 기준이 당해공사의 시공규모 또는 현장여건 및 작업조건 등과 부합하지 않는 경우에는 BIM단가를 조정 산출하여 적용할 수 있다.
 - BIM단가 상세설명서를 활용하여 수량정보 및 공사비 산출항목을 변경할 수 있으며, 공사비 산출항목의 변경시에는 본 단가집의 공종별 표준시장단가를 적용한다.

LM141.05040 통로암거(1련) / (B)3.0m×(H)2.5m,토피:8m이하

< 공사비 산출 항목 >

구분	품명/규격	단위	수량	단가	금액	표준시장단가 코드	비고
본 체	철근타설/펌프카 보통(S15, 150m3)	m3	6.08	19,370	117,770	EC201.02152	
	콘크리트 타설/장비사용 무근콘크리트	m3	0.4	25,145	10,058	EC110.12000	
	철근가공조립/현장가공 TYPE-2	ton	0.501	727,403	364,429	EE001.30000	
	유로폼 간단	m2	0.2	31,787	6,357	ED402.01000	
	합판거푸집 보통	m3	14.748	45,606	672,597	ED001.02000	
소계					1,171,211	[A]	
부 대 공		sum	[A]의	19%	222,530	요율산출	
	지수판 (PVC 230×9.5mm)						
	채움재 (스티로폼, t=20mm)						
	봉합재 (실런트,20×25mm)						
	다웰바 (Φ32×1000mm) (암거신축이음용)						
	수평창고무지수재 (20×10mm)						
	스 페 이 서 (슬라브맞기초용)						
	스 페 이 서 (벽체용)						
아스팔트코팅 2회							
소계					222,530	[B]	
합계					1,393,741	[A+B]	

< 객체단가 정의 및 해설 >

【단가정의】

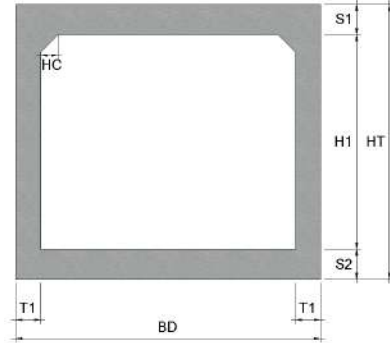
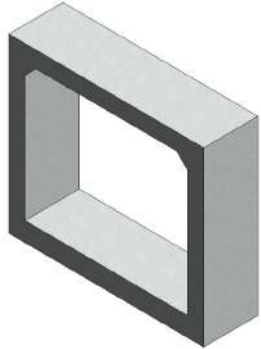
- ① 이 단가는 통로암거의 시공을 기준한 것으로, 거푸집 설치 및 해체, 콘크리트 타설, 철근 가공조립, 부대작업(지수판, 채움재, 봉합재, 다웰바, 스페이서, 지수재, 아스팔트코팅)을 포함한다.
- ② 비계, 동바리의 설치 및 해체비용을 제외한다.
- ③ 재료비·운반비의 포함 및 제외 사항은 다음과 같다.
 - 포함 : 거푸집, 지수판, 채움재, 봉합재, 다웰바, 스페이서, 지수재, 아스팔트코팅
 - 제외 : 철근, 콘크리트

【적용기준】

- ① BIM라이브러리 정보
 - 토목시설의 상세표준도 기반 BIM라이브러리(국토교통부/건설기술연구원)
- ② BIM단가 상세설명서 활용방법
 - 본 단가는 상기의 BIM라이브러리에 기준한 것으로, 제시된 기준이 당해공사의 시공규모 또는 현장여건 및 작업조건 등과 부합하지 않는 경우에는 BIM단가를 조정 산출하여 적용할 수 있다.
 - BIM단가 상세설명서를 활용하여 수량정보 및 공사비 산출항목을 변경할 수 있으며, 공사비 산출항목의 변경시에는 본 단가집의 공종별 표준시장단가를 적용한다.

LM141.05050 통로암거(1련) / (B)3.0m×(H)2.5m,토피:10m이하

코드	LM141.05050
명칭	통로암거(1련)
규격	(B)3.0m×(H)2.5m,토피:10m이하
단위	m
적용단가(원)	1,509,027
노무비율(%)	75 %



< 기본산출변수 >

산출변수	설명	변수값	단위	비고
T1	외벽 두께	450	mm	
HC	헌치 길이	300	mm	
CVL	암거 길이	1,000	mm	
HT	외벽 외측 높이	3,700	mm	
S1	상부 바닥 두께	600	mm	
H1	암거(련) 높이	2,500	mm	
S2	하부 바닥 두께	600	mm	
BD	암거 전체폭	3,900	mm	

LM141.05050 통로암거(1련) / (B)3.0m×(H)2.5m,토피:10m이하

< 공사비 산출 항목 >

구분	품명/규격	단위	수량	단가	금액	표준시장단가 코드	비고
본 체	철근타설/펌프카 보통(S15, 150m3)	m3	7.02	19,370	135,977	EC201.02152	
	콘크리트 타설/장비사용 무근콘크리트	m3	0.41	25,145	10,309	EC110.12000	
	철근가공조립/현장가공 TYPE-2	ton	0.59	727,403	429,168	EE001.30000	
	유로폼 간단	m2	0.2	31,787	6,357	ED402.01000	
	합판거푸집 보통	m3	15.048	45,606	686,279	ED001.02000	
소계					1,268,090	[A]	
부 대 공	지수판 (PVC 230×9.5mm)	sum	[A]의	19%	240,937	요율산출	
	채움재 (스티로폼, t=20mm)						
	봉합재 (실런트,20×25mm)						
	다웰바 (Φ32×1000mm) (암거신축이음용)						
	수팽창고무지수재 (20×10mm)						
	스 페 이 서 (슬라브맞기초용)						
	스 페 이 서 (벽체용)						
	아스팔트코팅 2회						
소계					240,937	[B]	
합계					1,509,027	[A+B]	

< 객체단가 정의 및 해설 >

【단가정의】

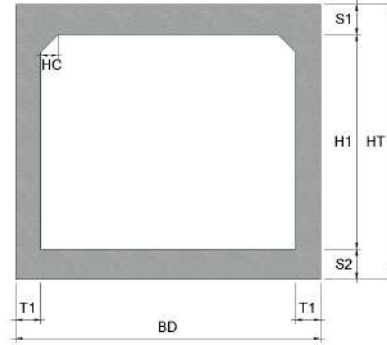
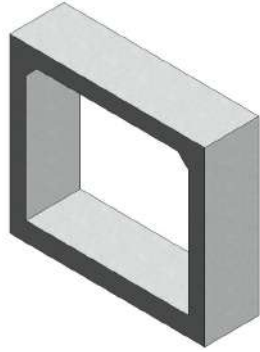
- ① 이 단가는 통로암거의 시공을 기준한 것으로, 거푸집 설치 및 해체, 콘크리트 타설, 철근 가공조립, 부대작업(지수판, 채움재, 봉합재, 다웰바, 스페이서, 지수재, 아스팔트코팅)을 포함한다.
- ② 비계, 동바리의 설치 및 해체비용을 제외한다.
- ③ 재료비·운반비의 포함 및 제외 사항은 다음과 같다.
 - 포함 : 거푸집, 지수판, 채움재, 봉합재, 다웰바, 스페이서, 지수재, 아스팔트코팅
 - 제외 : 철근, 콘크리트

【적용기준】

- ① BIM라이브러리 정보
 - 토목시설의 상세표준도 기반 BIM라이브러리(국토교통부/건설기술연구원)
- ② BIM단가 상세설명서 활용방법
 - 본 단가는 상기의 BIM라이브러리에 기준한 것으로, 제시된 기준이 당해공사의 시공규모 또는 현장여건 및 작업조건 등과 부합하지 않는 경우에는 BIM단가를 조정 산출하여 적용할 수 있다.
 - BIM단가 상세설명서를 활용하여 수량정보 및 공사비 산출항목을 변경할 수 있으며, 공사비 산출항목의 변경시에는 본 단가집의 공종별 표준시장단가를 적용한다.

LM141.06010 통로암거(1련) / (B)3.0m×(H)3.0m,토피:2m이하

코드	LM141.06010
명칭	통로암거(1련)
규격	(B)3.0m×(H)3.0m,토피:2m이하
단위	m
적용단가(원)	1,343,837
노무비율(%)	74 %



< 기본산출변수 >

산출변수	설명	변수값	단위	비고
T1	외벽 두께	300	mm	
HC	현치 길이	200	mm	
CVL	암거 길이	1,000	mm	
HT	외벽 외측 높이	3,650	mm	
S1	상부 바닥 두께	300	mm	
H1	암거(련) 높이	3,000	mm	
S2	하부 바닥 두께	350	mm	
BD	암거 전체폭	3,600	mm	

LM141.06010 통로암거(1련) / (B)3.0m×(H)3.0m,토피:2m이하

< 공사비 산출 항목 >

구분	품명/규격	단위	수량	단가	금액	표준시장단가 코드	비고
본 체	철근타설/펌프카 보통(S15, 150m3)	m3	4.18	19,370	80,967	EC201.02152	
	콘크리트 타설/장비사용 무근콘크리트	m3	0.38	25,145	9,555	EC110.12000	
	철근가공조립/현장가공 TYPE-2	ton	0.412	727,403	299,690	EE001.30000	
	유로폼 간단	m2	0.2	31,787	6,357	ED402.01000	
	합판거푸집 보통	m3	16.066	45,606	732,706	ED001.02000	
소계					1,129,275	[A]	
부 대 공	지수판 (PVC 230×9.5mm)	sum	[A]의	19%	214,562	요율산출	
	채움재 (스티로폼, t=20mm)						
	봉합재 (실런트,20×25mm)						
	다웰바 (Φ32×1000mm) (암거신축이음용)						
	수팽창고무지수재 (20×10mm)						
	스 페 이 서 (슬라브맞기초용)						
	스 페 이 서 (벽체용)						
	아스팔트코팅 2회						
소계					214,562	[B]	
합계					1,343,837	[A+B]	

< 객체단가 정의 및 해설 >

【단가정의】

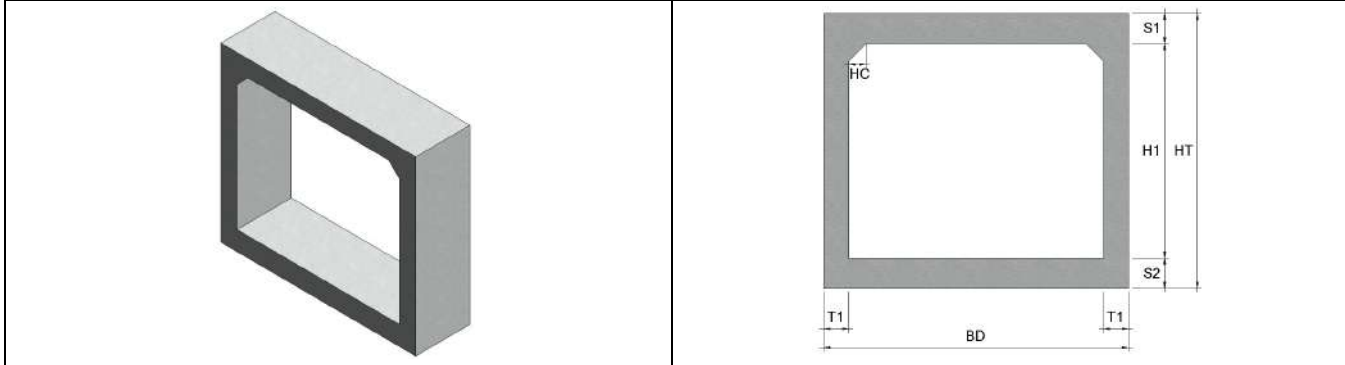
- ① 이 단가는 통로암거의 시공을 기준한 것으로, 거푸집 설치 및 해체, 콘크리트 타설, 철근 가공조립, 부대작업(지수판, 채움재, 봉합재, 다웰바, 스페이서, 지수재, 아스팔트코팅)을 포함한다.
- ② 비계, 동바리의 설치 및 해체비용을 제외한다.
- ③ 재료비·운반비의 포함 및 제외 사항은 다음과 같다.
 - 포함 : 거푸집, 지수판, 채움재, 봉합재, 다웰바, 스페이서, 지수재, 아스팔트코팅
 - 제외 : 철근, 콘크리트

【적용기준】

- ① BIM라이브러리 정보
 - 토목시설의 상세표준도 기반 BIM라이브러리(국토교통부/건설기술연구원)
- ② BIM단가 상세설명서 활용방법
 - 본 단가는 상기의 BIM라이브러리에 기준한 것으로, 제시된 기준이 당해공사의 시공규모 또는 현장여건 및 작업조건 등과 부합하지 않는 경우에는 BIM단가를 조정 산출하여 적용할 수 있다.
 - BIM단가 상세설명서를 활용하여 수량정보 및 공사비 산출항목을 변경할 수 있으며, 공사비 산출항목의 변경시에는 본 단가집의 공종별 표준시장단가를 적용한다.

LM141.06020 통로암거(1련) / (B)3.0m×(H)3.0m,토피:3m이하

코드	LM141.06020
명칭	통로암거(1련)
규격	(B)3.0m×(H)3.0m,토피:3m이하
단위	m
적용단가(원)	1,368,129
노무비율(%)	74 %



< 기본산출변수 >

산출변수	설명	변수값	단위	비고
T1	외벽 두께	300	mm	
HC	헌치 길이	200	mm	
CVL	암거 길이	1,000	mm	
HT	외벽 외측 높이	3,700	mm	
S1	상부 바닥 두께	350	mm	
H1	암거(련) 높이	3,000	mm	
S2	하부 바닥 두께	350	mm	
BD	암거 전체폭	3,600	mm	

LM141.06020 통로암거(1련) / (B)3.0m×(H)3.0m,토피:3m이하

< 공사비 산출 항목 >

구분	품명/규격	단위	수량	단가	금액	표준시장단가 코드	비고
본 체	철근타설/펌프카 보통(S15, 150m3)	m3	4.36	19,370	84,453	EC201.02152	
	콘크리트 타설/장비사용 무근콘크리트	m3	0.38	25,145	9,555	EC110.12000	
	철근가공조립/현장가공 TYPE-2	ton	0.429	727,403	312,056	EE001.30000	
	유로폼 간단	m2	0.2	31,787	6,357	ED402.01000	
	합판거푸집 보통	m3	16.166	45,606	737,267	ED001.02000	
	소계					1,149,688	[A]
부 대 공	지수판 (PVC 230×9.5mm)	sum	[A]의	19%	218,441	요율산출	
	채움재 (스티로폼, t=20mm)						
	봉합재 (실런트,20×25mm)						
	다웰바 (Φ32×1000mm) (암거신축이음용)						
	수팽창고무지수재 (20×10mm)						
	스 페 이 서 (슬라브맞기초용)						
	스 페 이 서 (벽체용)						
	아스팔트코팅 2회						
소계				218,441	[B]		
합계					1,368,129	[A+B]	

< 객체단가 정의 및 해설 >

【단가정의】

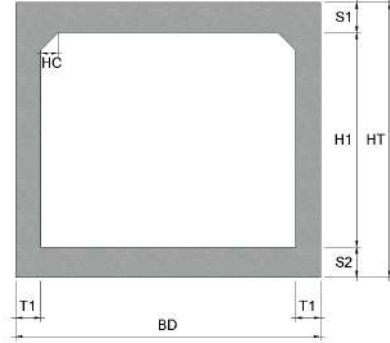
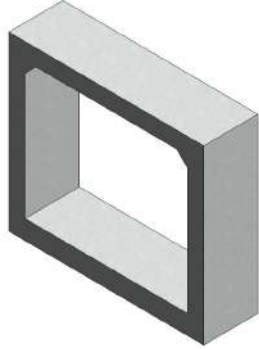
- ① 이 단가는 통로암거의 시공을 기준한 것으로, 거푸집 설치 및 해체, 콘크리트 타설, 철근 가공조립, 부대작업(지수판, 채움재, 봉합재, 다웰바, 스페이서, 지수재, 아스팔트코팅)을 포함한다.
- ② 비계, 동바리의 설치 및 해체비용을 제외한다.
- ③ 재료비·운반비의 포함 및 제외 사항은 다음과 같다.
 - 포함 : 거푸집, 지수판, 채움재, 봉합재, 다웰바, 스페이서, 지수재, 아스팔트코팅
 - 제외 : 철근, 콘크리트

【적용기준】

- ① BIM라이브러리 정보
 - 토목시설의 상세표준도 기반 BIM라이브러리(국토교통부/건설기술연구원)
- ② BIM단가 상세설명서 활용방법
 - 본 단가는 상기의 BIM라이브러리에 기준한 것으로, 제시된 기준이 당해공사의 시공규모 또는 현장여건 및 작업조건 등과 부합하지 않는 경우에는 BIM단가를 조정 산출하여 적용할 수 있다.
 - BIM단가 상세설명서를 활용하여 수량정보 및 공사비 산출항목을 변경할 수 있으며, 공사비 산출항목의 변경시에는 본 단가집의 공종별 표준시장단가를 적용한다.

LM141.06030 통로암거(1련) / (B)3.0m×(H)3.0m,토피:5m이하

코드	LM141.06030
명칭	통로암거(1련)
규격	(B)3.0m×(H)3.0m,토피:5m이하
단위	m
적용단가(원)	1,452,753
노무비율(%)	75 %



< 기본산출변수 >

산출변수	설명	변수값	단위	비고
T1	외벽 두께	350	mm	
HC	헌치 길이	250	mm	
CVL	암거 길이	1,000	mm	
HT	외벽 외측 높이	3,850	mm	
S1	상부 바닥 두께	400	mm	
H1	암거(련) 높이	3,000	mm	
S2	하부 바닥 두께	450	mm	
BD	암거 전체폭	3,700	mm	

LM141.06030 통로암거(1련) / (B)3.0m×(H)3.0m,토피:5m이하

< 공사비 산출 항목 >

구분	품명/규격	단위	수량	단가	금액	표준시장단가 코드	비고
본 체	철근타설/펌프카 보통(S15, 150m3)	m3	5.308	19,370	102,816	EC201.02152	
	콘크리트 타설/장비사용 무근콘크리트	m3	0.39	25,145	9,807	EC110.12000	
	철근가공조립/현장가공 TYPE-2	ton	0.486	727,403	353,518	EE001.30000	
	유로폼 간단	m2	0.2	31,787	6,357	ED402.01000	
	합판거푸집 보통	m3	16.408	45,606	748,303	ED001.02000	
	소계					1,220,801	[A]
부 대 공	지수판 (PVC 230×9.5mm)	sum	[A]의	19%	231,952	요율산출	
	채움재 (스티로폼, t=20mm)						
	봉합재 (실런트,20×25mm)						
	다웰바 (Φ32×1000mm) (암거신축이음용)						
	수평창고무지수재 (20×10mm)						
	스 페 이 서 (슬라브맞기초용)						
	스 페 이 서 (벽체용)						
	아스팔트코팅 2회						
소계				231,952	[B]		
합계					1,452,753	[A+B]	

< 객체단가 정의 및 해설 >

【단가정의】

- ① 이 단가는 통로암거의 시공을 기준한 것으로, 거푸집 설치 및 해체, 콘크리트 타설, 철근 가공조립, 부대작업(지수판, 채움재, 봉합재, 다웰바, 스페이서, 지수재, 아스팔트코팅)을 포함한다.
- ② 비계, 동바리의 설치 및 해체비용을 제외한다.
- ③ 재료비·운반비의 포함 및 제외 사항은 다음과 같다.
 - 포함 : 거푸집, 지수판, 채움재, 봉합재, 다웰바, 스페이서, 지수재, 아스팔트코팅
 - 제외 : 철근, 콘크리트

【적용기준】

- ① BIM라이브러리 정보
 - 토목시설의 상세표준도 기반 BIM라이브러리(국토교통부/건설기술연구원)
- ② BIM단가 상세설명서 활용방법
 - 본 단가는 상기의 BIM라이브러리에 기준한 것으로, 제시된 기준이 당해공사의 시공규모 또는 현장여건 및 작업조건 등과 부합하지 않는 경우에는 BIM단가를 조정 산출하여 적용할 수 있다.
 - BIM단가 상세설명서를 활용하여 수량정보 및 공사비 산출항목을 변경할 수 있으며, 공사비 산출항목의 변경시에는 본 단가집의 공종별 표준시장단가를 적용한다.

LM141.06040 통로암거(1련) / (B)3.0m×(H)3.0m,토피:8m이하

< 공사비 산출 항목 >

구분	품명/규격	단위	수량	단가	금액	표준시장단가 코드	비고
본 체	철근타설/펌프카 보통(S15, 150m3)	m3	6.48	19,370	125,518	EC201.02152	
	콘크리트 타설/장비사용 무근콘크리트	m3	0.4	25,145	10,058	EC110.12000	
	철근가공조립/현장가공 TYPE-2	ton	0.587	727,403	426,986	EE001.30000	
	유로폼 간단	m2	0.2	31,787	6,357	ED402.01000	
	합판거푸집 보통	m3	16.748	45,606	763,809	ED001.02000	
소계					1,332,728	[A]	
부 대 공		sum	[A]의	19%	253,218	요율산출	
	지수판 (PVC 230×9.5mm)						
	채움재 (스티로폼, t=20mm)						
	봉합재 (실런트,20×25mm)						
	다웰바 (Φ32×1000mm) (암거신축이음용)						
	수평창고무지수재 (20×10mm)						
	스 페 이 서 (슬라브맞기초용)						
	스 페 이 서 (벽체용)						
아스팔트코팅 2회							
소계					253,218	[B]	
합계					1,585,946	[A+B]	

< 객체단가 정의 및 해설 >

【단가정의】

- ① 이 단가는 통로암거의 시공을 기준한 것으로, 거푸집 설치 및 해체, 콘크리트 타설, 철근 가공조립, 부대작업(지수판, 채움재, 봉합재, 다웰바, 스페이서, 지수재, 아스팔트코팅)을 포함한다.
- ② 비계, 동바리의 설치 및 해체비용을 제외한다.
- ③ 재료비·운반비의 포함 및 제외 사항은 다음과 같다.
 - 포함 : 거푸집, 지수판, 채움재, 봉합재, 다웰바, 스페이서, 지수재, 아스팔트코팅
 - 제외 : 철근, 콘크리트

【적용기준】

- ① BIM라이브러리 정보
 - 토목시설의 상세표준도 기반 BIM라이브러리(국토교통부/건설기술연구원)
- ② BIM단가 상세설명서 활용방법
 - 본 단가는 상기의 BIM라이브러리에 기준한 것으로, 제시된 기준이 당해공사의 시공규모 또는 현장여건 및 작업조건 등과 부합하지 않는 경우에는 BIM단가를 조정 산출하여 적용할 수 있다.
 - BIM단가 상세설명서를 활용하여 수량정보 및 공사비 산출항목을 변경할 수 있으며, 공사비 산출항목의 변경시에는 본 단가집의 공종별 표준시장단가를 적용한다.

LM141.06050 통로암거(1련) / (B)3.0m×(H)3.0m,토피:10m이하

< 공사비 산출 항목 >

구분	품명/규격	단위	수량	단가	금액	표준시장단가 코드	비고
본 체	철근타설/펌프카 보통(S15, 150m3)	m3	7.47	19,370	144,694	EC201.02152	
	콘크리트 타설/장비사용 무근콘크리트	m3	0.41	25,145	10,309	EC110.12000	
	철근가공조립/현장가공 TYPE-2	ton	0.685	727,403	498,271	EE001.30000	
	유로폼 간단	m2	0.2	31,787	6,357	ED402.01000	
	합판거푸집 보통	m3	17.048	45,606	777,491	ED001.02000	
소계					1,437,122	[A]	
부 대 공	지수판 (PVC 230×9.5mm)	sum	[A]의	19%	273,053	요율산출	
	채움재 (스티로폼, t=20mm)						
	봉합재 (실런트,20×25mm)						
	다웰바 (Φ32×1000mm) (암거신축이음용)						
	수평창고무지수재 (20×10mm)						
	스 페 이 서 (슬라브맞기초용)						
	스 페 이 서 (벽체용)						
	아스팔트코팅 2회						
소계					273,053	[B]	
합계					1,710,175	[A+B]	

< 객체단가 정의 및 해설 >

【단가정의】

- ① 이 단가는 통로암거의 시공을 기준한 것으로, 거푸집 설치 및 해체, 콘크리트 타설, 철근 가공조립, 부대작업(지수판, 채움재, 봉합재, 다웰바, 스페이서, 지수재, 아스팔트코팅)을 포함한다.
- ② 비계, 동바리의 설치 및 해체비용을 제외한다.
- ③ 재료비·운반비의 포함 및 제외 사항은 다음과 같다.
 - 포함 : 거푸집, 지수판, 채움재, 봉합재, 다웰바, 스페이서, 지수재, 아스팔트코팅
 - 제외 : 철근, 콘크리트

【적용기준】

- ① BIM라이브러리 정보
 - 토목시설의 상세표준도 기반 BIM라이브러리(국토교통부/건설기술연구원)
- ② BIM단가 상세설명서 활용방법
 - 본 단가는 상기의 BIM라이브러리에 기준한 것으로, 제시된 기준이 당해공사의 시공규모 또는 현장여건 및 작업조건 등과 부합하지 않는 경우에는 BIM단가를 조정 산출하여 적용할 수 있다.
 - BIM단가 상세설명서를 활용하여 수량정보 및 공사비 산출항목을 변경할 수 있으며, 공사비 산출항목의 변경시에는 본 단가집의 공종별 표준시장단가를 적용한다.

LM141.08010 통로암거(1련) / (B)3.5m×(H)3.5m,토피:2m이하

< 공사비 산출 항목 >

구분	품명/규격	단위	수량	단가	금액	표준시장단가 코드	비고
본 체	철근타설/펌프카 보통(S15, 150m3)	m3	5.215	19,370	101,015	EC201.02152	
	콘크리트 타설/장비사용 무근콘크리트	m3	0.43	25,145	10,812	EC110.12000	
	철근가공조립/현장가공 TYPE-2	ton	0.541	727,403	393,525	EE001.30000	
	유로폼 간단	m2	0.2	31,787	6,357	ED402.01000	
	합판거푸집 보통	m3	18.766	45,606	855,842	ED001.02000	
	소계					1,367,551	[A]
부 대 공	지수판 (PVC 230×9.5mm)	sum	[A]의	19%	259,835	요율산출	
	채움재 (스티로폼, t=20mm)						
	봉합재 (실런트,20×25mm)						
	다웰바 (Φ32×1000mm) (암거신축이음용)						
	수평창고무지수재 (20×10mm)						
	스 페 이 서 (슬라브맞기초용)						
	스 페 이 서 (벽체용)						
	아스팔트코팅 2회						
소계				259,835	[B]		
합계					1,627,386	[A+B]	

< 객체단가 정의 및 해설 >

【단가정의】

- ① 이 단가는 통로암거의 시공을 기준한 것으로, 거푸집 설치 및 해체, 콘크리트 타설, 철근 가공조립, 부대작업(지수판, 채움재, 봉합재, 다웰바, 스페이서, 지수재, 아스팔트코팅)을 포함한다.
- ② 비계, 동바리의 설치 및 해체비용을 제외한다.
- ③ 재료비·운반비의 포함 및 제외 사항은 다음과 같다.
 - 포함 : 거푸집, 지수판, 채움재, 봉합재, 다웰바, 스페이서, 지수재, 아스팔트코팅
 - 제외 : 철근, 콘크리트

【적용기준】

- ① BIM라이브러리 정보
 - 토목시설의 상세표준도 기반 BIM라이브러리(국토교통부/건설기술연구원)
- ② BIM단가 상세설명서 활용방법
 - 본 단가는 상기의 BIM라이브러리에 기준한 것으로, 제시된 기준이 당해공사의 시공규모 또는 현장여건 및 작업조건 등과 부합하지 않는 경우에는 BIM단가를 조정 산출하여 적용할 수 있다.
 - BIM단가 상세설명서를 활용하여 수량정보 및 공사비 산출항목을 변경할 수 있으며, 공사비 산출항목의 변경시에는 본 단가집의 공종별 표준시장단가를 적용한다.

LM141.08020 통로암거(1련) / (B)3.5m×(H)3.5m,토피:3m이하

< 공사비 산출 항목 >

구분	품명/규격	단위	수량	단가	금액	표준시장단가 코드	비고
본 체	철근타설/펌프카 보통(S15, 150m3)	m3	5.42	19,370	104,985	EC201.02152	
	콘크리트 타설/장비사용 무근콘크리트	m3	0.43	25,145	10,812	EC110.12000	
	철근가공조립/현장가공 TYPE-2	ton	0.6	727,403	436,442	EE001.30000	
	유로폼 간단	m2	0.2	31,787	6,357	ED402.01000	
	합판거푸집 보통	m3	18.866	45,606	860,403	ED001.02000	
	소계					1,418,999	[A]
부 대 공	지수판 (PVC 230×9.5mm)	sum	[A]의	19%	269,610	요율산출	
	채움재 (스티로폼, t=20mm)						
	봉합재 (실런트,20×25mm)						
	다웰바 (Φ32×1000mm) (암거신축이음용)						
	수평창고무지수재 (20×10mm)						
	스 페 이 서 (슬라브맞기초용)						
	스 페 이 서 (벽체용)						
	아스팔트코팅 2회						
소계				269,610	[B]		
합계					1,688,609	[A+B]	

< 객체단가 정의 및 해설 >

【단가정의】

- ① 이 단가는 통로암거의 시공을 기준한 것으로, 거푸집 설치 및 해체, 콘크리트 타설, 철근 가공조립, 부대작업(지수판, 채움재, 봉합재, 다웰바, 스페이서, 지수재, 아스팔트코팅)을 포함한다.
- ② 비계, 동바리의 설치 및 해체비용을 제외한다.
- ③ 재료비·운반비의 포함 및 제외 사항은 다음과 같다.
 - 포함 : 거푸집, 지수판, 채움재, 봉합재, 다웰바, 스페이서, 지수재, 아스팔트코팅
 - 제외 : 철근, 콘크리트

【적용기준】

- ① BIM라이브러리 정보
 - 토목시설의 상세표준도 기반 BIM라이브러리(국토교통부/건설기술연구원)
- ② BIM단가 상세설명서 활용방법
 - 본 단가는 상기의 BIM라이브러리에 기준한 것으로, 제시된 기준이 당해공사의 시공규모 또는 현장여건 및 작업조건 등과 부합하지 않는 경우에는 BIM단가를 조정 산출하여 적용할 수 있다.
 - BIM단가 상세설명서를 활용하여 수량정보 및 공사비 산출항목을 변경할 수 있으며, 공사비 산출항목의 변경시에는 본 단가집의 공종별 표준시장단가를 적용한다.

LM141.08030 통로암거(1련) / (B)3.5m×(H)3.5m,토피:5m이하

< 공사비 산출 항목 >

구분	품명/규격	단위	수량	단가	금액	표준시장단가 코드	비고
본 체	철근타설/펌프카 보통(S15, 150m3)	m3	6.948	19,370	134,583	EC201.02152	
	콘크리트 타설/장비사용 무근콘크리트	m3	0.45	25,145	11,315	EC110.12000	
	철근가공조립/현장가공 TYPE-2	ton	0.674	727,403	490,270	EE001.30000	
	유로폼 간단	m2	0.2	31,787	6,357	ED402.01000	
	합판거푸집 보통	m3	19.108	45,606	871,439	ED001.02000	
	소계					1,513,964	[A]
부 대 공	지수판 (PVC 230×9.5mm)	sum	[A]의	19%	287,653	요율산출	
	채움재 (스티로폼, t=20mm)						
	봉합재 (실런트,20×25mm)						
	다웰바 (Φ32×1000mm) (암거신축이음용)						
	수팽창고무지수재 (20×10mm)						
	스 페 이 서 (슬라브맞기초용)						
	스 페 이 서 (벽체용)						
	아스팔트코팅 2회						
소계				287,653	[B]		
합계					1,801,617	[A+B]	

< 객체단가 정의 및 해설 >

【단가정의】

- ① 이 단가는 통로암거의 시공을 기준한 것으로, 거푸집 설치 및 해체, 콘크리트 타설, 철근 가공조립, 부대작업(지수판, 채움재, 봉합재, 다웰바, 스페이서, 지수재, 아스팔트코팅)을 포함한다.
- ② 비계, 동바리의 설치 및 해체비용을 제외한다.
- ③ 재료비·운반비의 포함 및 제외 사항은 다음과 같다.
 - 포함 : 거푸집, 지수판, 채움재, 봉합재, 다웰바, 스페이서, 지수재, 아스팔트코팅
 - 제외 : 철근, 콘크리트

【적용기준】

- ① BIM라이브러리 정보
 - 토목시설의 상세표준도 기반 BIM라이브러리(국토교통부/건설기술연구원)
- ② BIM단가 상세설명서 활용방법
 - 본 단가는 상기의 BIM라이브러리에 기준한 것으로, 제시된 기준이 당해공사의 시공규모 또는 현장여건 및 작업조건 등과 부합하지 않는 경우에는 BIM단가를 조정 산출하여 적용할 수 있다.
 - BIM단가 상세설명서를 활용하여 수량정보 및 공사비 산출항목을 변경할 수 있으며, 공사비 산출항목의 변경시에는 본 단가집의 공종별 표준시장단가를 적용한다.

LM141.08040 통로암거(1련) / (B)3.5m×(H)3.5m,토피:7m이하

< 공사비 산출 항목 >

구분	품명/규격	단위	수량	단가	금액	표준시장단가 코드	비고
본 체	철근타설/펌프카 보통(S15, 150m3)	m3	8.3	19,370	160,771	EC201.02152	
	콘크리트 타설/장비사용 무근콘크리트	m3	0.46	25,145	11,567	EC110.12000	
	철근가공조립/현장가공 TYPE-2	ton	0.746	727,403	542,643	EE001.30000	
	유로폼 간단	m2	0.2	31,787	6,357	ED402.01000	
	합판거푸집 보통	m3	19.448	45,606	886,945	ED001.02000	
	소계					1,608,283	[A]
부 대 공	지수판 (PVC 230×9.5mm)	sum	[A]의	19%	305,574	요율산출	
	채움재 (스티로폼, t=20mm)						
	봉합재 (실런트,20×25mm)						
	다웰바 (Φ32×1000mm) (암거신축이음용)						
	수평창고무지수재 (20×10mm)						
	스 페 이 서 (슬라브맞기초용)						
	스 페 이 서 (벽체용)						
	아스팔트코팅 2회						
소계				305,574	[B]		
합계					1,913,857	[A+B]	

< 객체단가 정의 및 해설 >

【단가정의】

- ① 이 단가는 통로암거의 시공을 기준한 것으로, 거푸집 설치 및 해체, 콘크리트 타설, 철근 가공조립, 부대작업(지수판, 채움재, 봉합재, 다웰바, 스페이서, 지수재, 아스팔트코팅)을 포함한다.
- ② 비계, 동바리의 설치 및 해체비용을 제외한다.
- ③ 재료비·운반비의 포함 및 제외 사항은 다음과 같다.
 - 포함 : 거푸집, 지수판, 채움재, 봉합재, 다웰바, 스페이서, 지수재, 아스팔트코팅
 - 제외 : 철근, 콘크리트

【적용기준】

- ① BIM라이브러리 정보
 - 토목시설의 상세표준도 기반 BIM라이브러리(국토교통부/건설기술연구원)
- ② BIM단가 상세설명서 활용방법
 - 본 단가는 상기의 BIM라이브러리에 기준한 것으로, 제시된 기준이 당해공사의 시공규모 또는 현장여건 및 작업조건 등과 부합하지 않는 경우에는 BIM단가를 조정 산출하여 적용할 수 있다.
 - BIM단가 상세설명서를 활용하여 수량정보 및 공사비 산출항목을 변경할 수 있으며, 공사비 산출항목의 변경시에는 본 단가집의 공종별 표준시장단가를 적용한다.

LM141.08050 통로암거(1련) / (B)3.5m×(H)3.5m,토피:10m이하

< 공사비 산출 항목 >

구분	품명/규격	단위	수량	단가	금액	표준시장단가 코드	비고
본 체	철근타설/펌프카 보통(S15, 150m3)	m3	10.413	19,370	201,700	EC201.02152	
	콘크리트 타설/장비사용 무근콘크리트	m3	0.48	25,145	12,070	EC110.12000	
	철근가공조립/현장가공 TYPE-2	ton	0.899	727,403	653,935	EE001.30000	
	유로폼 간단	m2	0.2	31,787	6,357	ED402.01000	
	합판거푸집 보통	m3	19.89	45,606	907,103	ED001.02000	
	소계					1,781,165	[A]
부 대 공	지수판 (PVC 230×9.5mm)	sum	[A]의	19%	338,421	요율산출	
	채움재 (스티로폼, t=20mm)						
	봉합재 (실런트,20×25mm)						
	다웰바 (Φ32×1000mm) (암거신축이음용)						
	수평창고무지수재 (20×10mm)						
	스 페 이 서 (슬라브맞기초용)						
	스 페 이 서 (벽체용)						
	아스팔트코팅 2회						
소계				338,421	[B]		
합계					2,119,586	[A+B]	

< 객체단가 정의 및 해설 >

【단가정의】

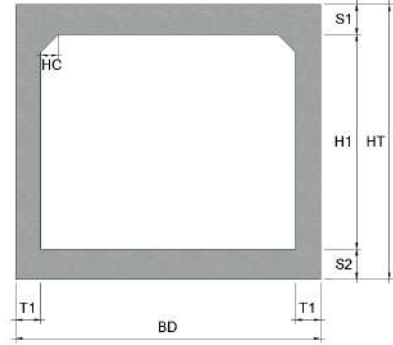
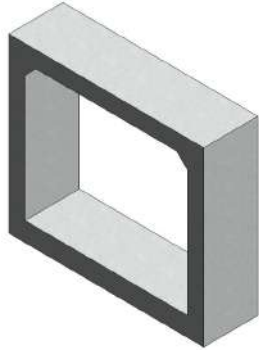
- ① 이 단가는 통로암거의 시공을 기준한 것으로, 거푸집 설치 및 해체, 콘크리트 타설, 철근 가공조립, 부대작업(지수판, 채움재, 봉합재, 다웰바, 스페이서, 지수재, 아스팔트코팅)을 포함한다.
- ② 비계, 동바리의 설치 및 해체비용을 제외한다.
- ③ 재료비·운반비의 포함 및 제외 사항은 다음과 같다.
 - 포함 : 거푸집, 지수판, 채움재, 봉합재, 다웰바, 스페이서, 지수재, 아스팔트코팅
 - 제외 : 철근, 콘크리트

【적용기준】

- ① BIM라이브러리 정보
 - 토목시설의 상세표준도 기반 BIM라이브러리(국토교통부/건설기술연구원)
- ② BIM단가 상세설명서 활용방법
 - 본 단가는 상기의 BIM라이브러리에 기준한 것으로, 제시된 기준이 당해공사의 시공규모 또는 현장여건 및 작업조건 등과 부합하지 않는 경우에는 BIM단가를 조정 산출하여 적용할 수 있다.
 - BIM단가 상세설명서를 활용하여 수량정보 및 공사비 산출항목을 변경할 수 있으며, 공사비 산출항목의 변경시에는 본 단가집의 공종별 표준시장단가를 적용한다.

LM141.09010 통로암거(1련) / (B)4.0m×(H)4.0m,토피:2m이하

코드	LM141.09010
명칭	통로암거(1련)
규격	(B)4.0m×(H)4.0m,토피:2m이하
단위	m
적용단가(원)	1,937,681
노무비율(%)	75 %



< 기본산출변수 >

산출변수	설명	변수값	단위	비고
T1	외벽 두께	350	mm	
HC	현치 길이	250	mm	
CVL	암거 길이	1,000	mm	
HT	외벽 외측 높이	4,850	mm	
S1	상부 바닥 두께	400	mm	
H1	암거(련) 높이	4,000	mm	
S2	하부 바닥 두께	450	mm	
BD	암거 전체폭	4,700	mm	

LM141.09010 통로암거(1련) / (B)4.0m×(H)4.0m,토피:2m이하

< 공사비 산출 항목 >

구분	품명/규격	단위	수량	단가	금액	표준시장단가 코드	비고
본 체	철근타설/펌프카 보통(S15, 150m3)	m3	6.858	19,370	132,839	EC201.02152	
	콘크리트 타설/장비사용 무근콘크리트	m3	0.49	25,145	12,321	EC110.12000	
	철근가공조립/현장가공 TYPE-2	ton	0.688	727,403	500,453	EE001.30000	
	유로폼 간단	m2	0.2	31,787	6,357	ED402.01000	
	합판거푸집 보통	m3	21.408	45,606	976,333	ED001.02000	
소계					1,628,303	[A]	
부 대 공		sum	[A]의	19%	309,378	요율산출	
	지수판 (PVC 230×9.5mm)						
	채움재 (스티로폼, t=20mm)						
	봉합재 (실런트,20×25mm)						
	다웰바 (Φ32×1000mm) (암거신축이음용)						
	수평창고무지수재 (20×10mm)						
	스 페 이 서 (슬라브맞기초용)						
	스 페 이 서 (벽체용)						
아스팔트코팅 2회							
소계					309,378	[B]	
합계					1,937,681	[A+B]	

< 객체단가 정의 및 해설 >

【단가정의】

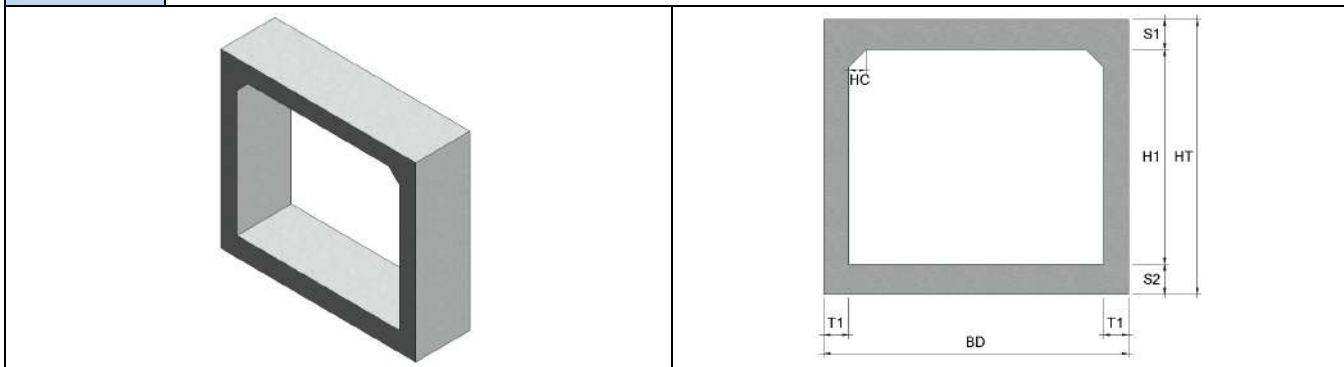
- ① 이 단가는 통로암거의 시공을 기준한 것으로, 거푸집 설치 및 해체, 콘크리트 타설, 철근 가공조립, 부대작업(지수판, 채움재, 봉합재, 다웰바, 스페이서, 지수재, 아스팔트코팅)을 포함한다.
- ② 비계, 동바리의 설치 및 해체비용을 제외한다.
- ③ 재료비·운반비의 포함 및 제외 사항은 다음과 같다.
 - 포함 : 거푸집, 지수판, 채움재, 봉합재, 다웰바, 스페이서, 지수재, 아스팔트코팅
 - 제외 : 철근, 콘크리트

【적용기준】

- ① BIM라이브러리 정보
 - 토목시설의 상세표준도 기반 BIM라이브러리(국토교통부/건설기술연구원)
- ② BIM단가 상세설명서 활용방법
 - 본 단가는 상기의 BIM라이브러리에 기준한 것으로, 제시된 기준이 당해공사의 시공규모 또는 현장여건 및 작업조건 등과 부합하지 않는 경우에는 BIM단가를 조정 산출하여 적용할 수 있다.
 - BIM단가 상세설명서를 활용하여 수량정보 및 공사비 산출항목을 변경할 수 있으며, 공사비 산출항목의 변경시에는 본 단가집의 공종별 표준시장단가를 적용한다.

LM141.09020 통로암거(1련) / (B)4.0m×(H)4.0m,토피:3m이하

코드	LM141.09020
명칭	통로암거(1련)
규격	(B)4.0m×(H)4.0m,토피:3m이하
단위	m
적용단가(원)	1,974,036
노무비율(%)	75 %



< 기본산출변수 >

산출변수	설명	변수값	단위	비고
T1	외벽 두께	350	mm	
HC	현치 길이	250	mm	
CVL	암거 길이	1,000	mm	
HT	외벽 외측 높이	4,850	mm	
S1	상부 바닥 두께	400	mm	
H1	암거(련) 높이	4,000	mm	
S2	하부 바닥 두께	450	mm	
BD	암거 전체폭	4,700	mm	

LM141.09020 통로암거(1련) / (B)4.0m×(H)4.0m,토피:3m이하

< 공사비 산출 항목 >

구분	품명/규격	단위	수량	단가	금액	표준시장단가 코드	비고
본 체	철근타설/펌프카 보통(S15, 150m3)	m3	6.858	19,370	132,839	EC201.02152	
	콘크리트 타설/장비사용 무근콘크리트	m3	0.49	25,145	12,321	EC110.12000	
	철근가공조립/현장가공 TYPE-2	ton	0.73	727,403	531,004	EE001.30000	
	유로폼 간단	m2	0.2	31,787	6,357	ED402.01000	
	합판거푸집 보통	m3	21.408	45,606	976,333	ED001.02000	
	소계					1,658,854	[A]
부 대 공	지수판 (PVC 230×9.5mm)	sum	[A]의	19%	315,182	요율산출	
	채움재 (스티로폼, t=20mm)						
	봉합재 (실런트,20×25mm)						
	다웰바 (Φ32×1000mm) (암거신축이음용)						
	수평창고무지수재 (20×10mm)						
	스 페 이 서 (슬라브맞기초용)						
	스 페 이 서 (벽체용)						
	아스팔트코팅 2회						
소계				315,182	[B]		
합계					1,974,036	[A+B]	

< 객체단가 정의 및 해설 >

【단가정의】

- ① 이 단가는 통로암거의 시공을 기준한 것으로, 거푸집 설치 및 해체, 콘크리트 타설, 철근 가공조립, 부대작업(지수판, 채움재, 봉합재, 다웰바, 스페이서, 지수재, 아스팔트코팅)을 포함한다.
- ② 비계, 동바리의 설치 및 해체비용을 제외한다.
- ③ 재료비·운반비의 포함 및 제외 사항은 다음과 같다.
 - 포함 : 거푸집, 지수판, 채움재, 봉합재, 다웰바, 스페이서, 지수재, 아스팔트코팅
 - 제외 : 철근, 콘크리트

【적용기준】

- ① BIM라이브러리 정보
 - 토목시설의 상세표준도 기반 BIM라이브러리(국토교통부/건설기술연구원)
- ② BIM단가 상세설명서 활용방법
 - 본 단가는 상기의 BIM라이브러리에 기준한 것으로, 제시된 기준이 당해공사의 시공규모 또는 현장여건 및 작업조건 등과 부합하지 않는 경우에는 BIM단가를 조정 산출하여 적용할 수 있다.
 - BIM단가 상세설명서를 활용하여 수량정보 및 공사비 산출항목을 변경할 수 있으며, 공사비 산출항목의 변경시에는 본 단가집의 공종별 표준시장단가를 적용한다.

LM141.09030 통로암거(1련) / (B)4.0m×(H)4.0m,토피:5m이하

< 공사비 산출 항목 >

구분	품명/규격	단위	수량	단가	금액	표준시장단가 코드	비고
본 체	철근타설/펌프카 보통(S15, 150m3)	m3	9.325	19,370	180,625	EC201.02152	
	콘크리트 타설/장비사용 무근콘크리트	m3	0.51	25,145	12,824	EC110.12000	
	철근가공조립/현장가공 TYPE-2	ton	0.835	727,403	607,382	EE001.30000	
	유로폼 간단	m2	0.2	31,787	6,357	ED402.01000	
	합판거푸집 보통	m3	21.948	45,606	1,000,960	ED001.02000	
	소계					1,808,148	[A]
부 대 공	지수판 (PVC 230×9.5mm)	sum	[A]의	19%	343,548	요율산출	
	채움재 (스티로폼, t=20mm)						
	봉합재 (실런트,20×25mm)						
	다웰바 (Φ32×1000mm) (암거신축이음용)						
	수평창고무지수재 (20×10mm)						
	스 페 이 서 (슬라브맞기초용)						
	스 페 이 서 (벽체용)						
	아스팔트코팅 2회						
소계				343,548	[B]		
합계					2,151,696	[A+B]	

< 객체단가 정의 및 해설 >

【단가정의】

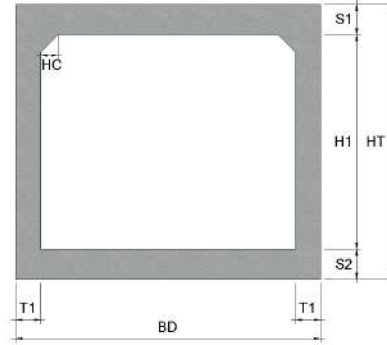
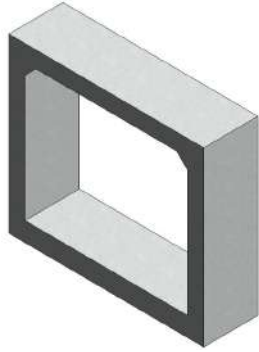
- ① 이 단가는 통로암거의 시공을 기준한 것으로, 거푸집 설치 및 해체, 콘크리트 타설, 철근 가공조립, 부대작업(지수판, 채움재, 봉합재, 다웰바, 스페이서, 지수재, 아스팔트코팅)을 포함한다.
- ② 비계, 동바리의 설치 및 해체비용을 제외한다.
- ③ 재료비·운반비의 포함 및 제외 사항은 다음과 같다.
 - 포함 : 거푸집, 지수판, 채움재, 봉합재, 다웰바, 스페이서, 지수재, 아스팔트코팅
 - 제외 : 철근, 콘크리트

【적용기준】

- ① BIM라이브러리 정보
 - 토목시설의 상세표준도 기반 BIM라이브러리(국토교통부/건설기술연구원)
- ② BIM단가 상세설명서 활용방법
 - 본 단가는 상기의 BIM라이브러리에 기준한 것으로, 제시된 기준이 당해공사의 시공규모 또는 현장여건 및 작업조건 등과 부합하지 않는 경우에는 BIM단가를 조정 산출하여 적용할 수 있다.
 - BIM단가 상세설명서를 활용하여 수량정보 및 공사비 산출항목을 변경할 수 있으며, 공사비 산출항목의 변경시에는 본 단가집의 공종별 표준시장단가를 적용한다.

LM141.09040 통로암거(1련) / (B)4.0m×(H)4.0m,토피:7m이하

코드	LM141.09040
명칭	통로암거(1련)
규격	(B)4.0m×(H)4.0m,토피:7m이하
단위	m
적용단가(원)	2,371,217
노무비율(%)	76 %



< 기본산출변수 >

산출변수	설명	변수값	단위	비고
T1	외벽 두께	550	mm	
HC	현치 길이	350	mm	
CVL	암거 길이	1,000	mm	
HT	외벽 외측 높이	5,350	mm	
S1	상부 바닥 두께	650	mm	
H1	암거(련) 높이	4,000	mm	
S2	하부 바닥 두께	700	mm	
BD	암거 전체폭	5,100	mm	

LM141.09040 통로암거(1련) / (B)4.0m×(H)4.0m,토피:7m이하

< 공사비 산출 항목 >

구분	품명/규격	단위	수량	단가	금액	표준시장단가 코드	비고
본 체	철근타설/펌프카 보통(S15, 150m3)	m3	11.408	19,370	220,973	EC201.02152	
	콘크리트 타설/장비사용 무근콘크리트	m3	0.53	25,145	13,327	EC110.12000	
	철근가공조립/현장가공 TYPE-2	ton	1.011	727,403	735,404	EE001.30000	
	유로폼 간단	m2	0.2	31,787	6,357	ED402.01000	
	합판거푸집 보통	m3	22.29	45,606	1,016,558	ED001.02000	
	소계					1,992,619	[A]
부 대 공		sum	[A]의	19%	378,598	요율산출	
	지수판 (PVC 230×9.5mm)						
	채움재 (스티로폼, t=20mm)						
	봉합재 (실런트,20×25mm)						
	다웰바 (Φ32×1000mm) (암거신축이음용)						
	수평창고무지수재 (20×10mm)						
	스 페 이 서 (슬라브맞기초용)						
	스 페 이 서 (벽체용)						
아스팔트코팅 2회							
소계					378,598	[B]	
합계					2,371,217	[A+B]	

< 객체단가 정의 및 해설 >

【단가정의】

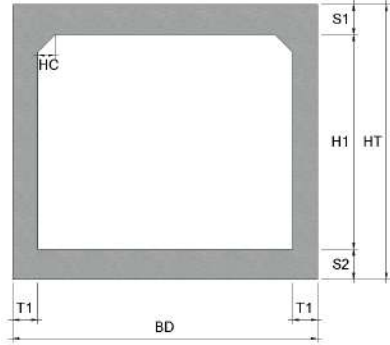
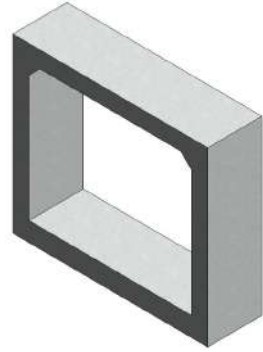
- ① 이 단가는 통로암거의 시공을 기준한 것으로, 거푸집 설치 및 해체, 콘크리트 타설, 철근 가공조립, 부대작업(지수판, 채움재, 봉합재, 다웰바, 스페이서, 지수재, 아스팔트코팅)을 포함한다.
- ② 비계, 동바리의 설치 및 해체비용을 제외한다.
- ③ 재료비·운반비의 포함 및 제외 사항은 다음과 같다.
 - 포함 : 거푸집, 지수판, 채움재, 봉합재, 다웰바, 스페이서, 지수재, 아스팔트코팅
 - 제외 : 철근, 콘크리트

【적용기준】

- ① BIM라이브러리 정보
 - 토목시설의 상세표준도 기반 BIM라이브러리(국토교통부/건설기술연구원)
- ② BIM단가 상세설명서 활용방법
 - 본 단가는 상기의 BIM라이브러리에 기준한 것으로, 제시된 기준이 당해공사의 시공규모 또는 현장여건 및 작업조건 등과 부합하지 않는 경우에는 BIM단가를 조정 산출하여 적용할 수 있다.
 - BIM단가 상세설명서를 활용하여 수량정보 및 공사비 산출항목을 변경할 수 있으며, 공사비 산출항목의 변경시에는 본 단가집의 공종별 표준시장단가를 적용한다.

LM141.09050 통로암거(1련) / (B)4.0m×(H)4.0m,토피:10m이하

코드	LM141.09050
명칭	통로암거(1련)
규격	(B)4.0m×(H)4.0m,토피:10m이하
단위	m
적용단가(원)	2,597,284
노무비율(%)	76 %



< 기본산출변수 >

산출변수	설명	변수값	단위	비고
T1	외벽 두께	650	mm	
HC	헌치 길이	400	mm	
CVL	암거 길이	1,000	mm	
HT	외벽 외측 높이	5,600	mm	
S1	상부 바닥 두께	750	mm	
H1	암거(련) 높이	4,000	mm	
S2	하부 바닥 두께	850	mm	
BD	암거 전체폭	5,300	mm	

LM141.09050 통로암거(1련) / (B)4.0m×(H)4.0m,토피:10m이하

< 공사비 산출 항목 >

구분	품명/규격	단위	수량	단가	금액	표준시장단가 코드	비고
본 체	철근타설/펌프카 보통(S15, 150m3)	m3	13.84	19,370	268,081	EC201.02152	
	콘크리트 타설/장비사용 무근콘크리트	m3	0.55	25,145	13,830	EC110.12000	
	철근가공조립/현장가공 TYPE-2	ton	1.179	727,403	857,608	EE001.30000	
	유로폼 간단	m2	0.2	31,787	6,357	ED402.01000	
	합판거푸집 보통	m3	22.732	45,606	1,036,716	ED001.02000	
소계					2,182,592	[A]	
부 대 공		sum	[A]의	19%	414,692	요율산출	
	지수판 (PVC 230×9.5mm)						
	채움재 (스티로폼, t=20mm)						
	봉합재 (실런트,20×25mm)						
	다웰바 (Φ32×1000mm) (암거신축이음용)						
	수팽창고무지수재 (20×10mm)						
	스 페 이 서 (슬라브맞기초용)						
	스 페 이 서 (벽체용)						
아스팔트코팅 2회							
소계					414,692	[B]	
합계					2,597,284	[A+B]	

< 객체단가 정의 및 해설 >

【단가정의】

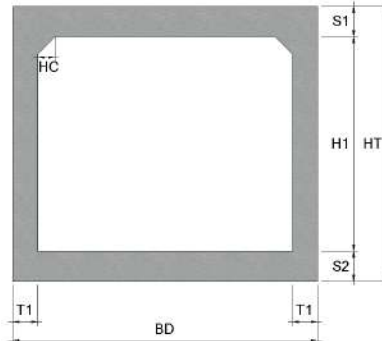
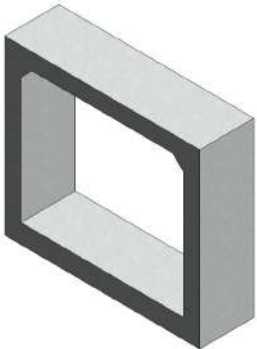
- ① 이 단가는 통로암거의 시공을 기준한 것으로, 거푸집 설치 및 해체, 콘크리트 타설, 철근 가공조립, 부대작업(지수판, 채움재, 봉합재, 다웰바, 스페이서, 지수재, 아스팔트코팅)을 포함한다.
- ② 비계, 동바리의 설치 및 해체비용을 제외한다.
- ③ 재료비·운반비의 포함 및 제외 사항은 다음과 같다.
 - 포함 : 거푸집, 지수판, 채움재, 봉합재, 다웰바, 스페이서, 지수재, 아스팔트코팅
 - 제외 : 철근, 콘크리트

【적용기준】

- ① BIM라이브러리 정보
 - 토목시설의 상세표준도 기반 BIM라이브러리(국토교통부/건설기술연구원)
- ② BIM단가 상세설명서 활용방법
 - 본 단가는 상기의 BIM라이브러리에 기준한 것으로, 제시된 기준이 당해공사의 시공규모 또는 현장여건 및 작업조건 등과 부합하지 않는 경우에는 BIM단가를 조정 산출하여 적용할 수 있다.
 - BIM단가 상세설명서를 활용하여 수량정보 및 공사비 산출항목을 변경할 수 있으며, 공사비 산출항목의 변경시에는 본 단가집의 공종별 표준시장단가를 적용한다.

LM141.11010 통로암거(1련) / (B)4.5m×(H)4.5m,토피:2m이하

코드	LM141.11010
명칭	통로암거(1련)
규격	(B)4.5m×(H)4.5m,토피:2m이하
단위	m
적용단가(원)	2,270,620
노무비율(%)	75 %



< 기본산출변수 >

산출변수	설명	변수값	단위	비고
T1	외벽 두께	450	mm	
HC	현치 길이	300	mm	
CVL	암거 길이	1,000	mm	
HT	외벽 외측 높이	5,500	mm	
S1	상부 바닥 두께	450	mm	
H1	암거(련) 높이	4,500	mm	
S2	하부 바닥 두께	550	mm	
BD	암거 전체폭	5,400	mm	

LM141.11010 통로암거(1련) / (B)4.5m×(H)4.5m,토피:2m이하

< 공사비 산출 항목 >

구분	품명/규격	단위	수량	단가	금액	표준시장단가 코드	비고
본 체	철근타설/펌프카 보통(S15, 150m3)	m3	9.54	19,370	184,790	EC201.02152	
	콘크리트 타설/장비사용 무근콘크리트	m3	0.56	25,145	14,081	EC110.12000	
	철근가공조립/현장가공 TYPE-2	ton	0.827	727,403	601,562	EE001.30000	
	유로폼 간단	m2	0.2	31,787	6,357	ED402.01000	
	합판거푸집 보통	m3	24.148	45,606	1,101,294	ED001.02000	
소계					1,908,084	[A]	
부 대 공		sum	[A]의	19%	362,536	요율산출	
	지수판 (PVC 230×9.5mm)						
	채움재 (스티로폼, t=20mm)						
	봉합재 (실런트,20×25mm)						
	다웰바 (Φ32×1000mm) (암거신축이음용)						
	수평창고무지수재 (20×10mm)						
	스 페 이 서 (슬라브맞기초용)						
	스 페 이 서 (벽체용)						
아스팔트코팅 2회							
소계					362,536	[B]	
합계					2,270,620	[A+B]	

< 객체단가 정의 및 해설 >

【단가정의】

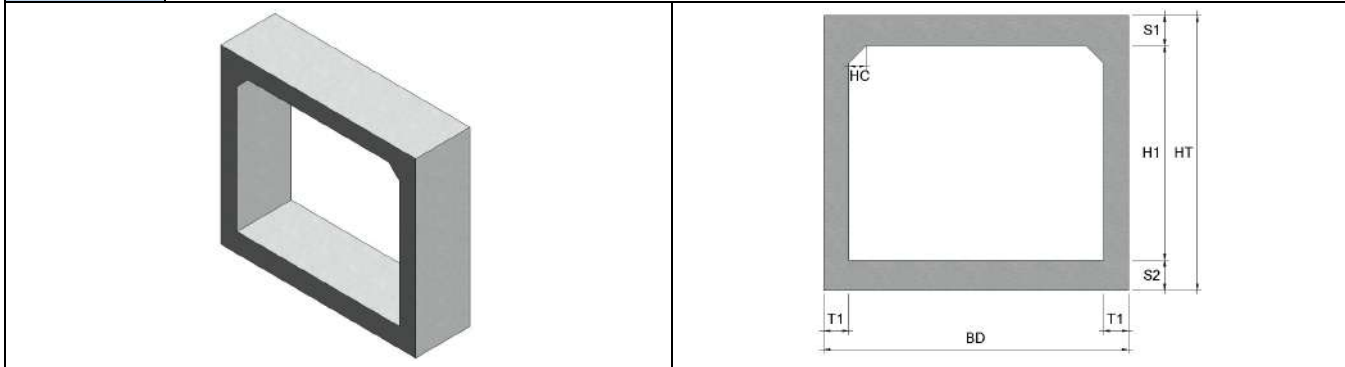
- ① 이 단가는 통로암거의 시공을 기준한 것으로, 거푸집 설치 및 해체, 콘크리트 타설, 철근 가공조립, 부대작업(지수판, 채움재, 봉합재, 다웰바, 스페이서, 지수재, 아스팔트코팅)을 포함한다.
- ② 비계, 동바리의 설치 및 해체비용을 제외한다.
- ③ 재료비·운반비의 포함 및 제외 사항은 다음과 같다.
 - 포함 : 거푸집, 지수판, 채움재, 봉합재, 다웰바, 스페이서, 지수재, 아스팔트코팅
 - 제외 : 철근, 콘크리트

【적용기준】

- ① BIM라이브러리 정보
 - 토목시설의 상세표준도 기반 BIM라이브러리(국토교통부/건설기술연구원)
- ② BIM단가 상세설명서 활용방법
 - 본 단가는 상기의 BIM라이브러리에 기준한 것으로, 제시된 기준이 당해공사의 시공규모 또는 현장여건 및 작업조건 등과 부합하지 않는 경우에는 BIM단가를 조정 산출하여 적용할 수 있다.
 - BIM단가 상세설명서를 활용하여 수량정보 및 공사비 산출항목을 변경할 수 있으며, 공사비 산출항목의 변경시에는 본 단가집의 공종별 표준시장단가를 적용한다.

LM141.11020 통로암거(1련) / (B)4.5m×(H)4.5m,토피:3m이하

코드	LM141.11020
명칭	통로암거(1련)
규격	(B)4.5m×(H)4.5m,토피:3m이하
단위	m
적용단가(원)	2,296,588
노무비율(%)	75 %



< 기본산출변수 >

산출변수	설명	변수값	단위	비고
T1	외벽 두께	450	mm	
HC	현치 길이	300	mm	
CVL	암거 길이	1,000	mm	
HT	외벽 외측 높이	5,500	mm	
S1	상부 바닥 두께	450	mm	
H1	암거(련) 높이	4,500	mm	
S2	하부 바닥 두께	550	mm	
BD	암거 전체폭	5,400	mm	

LM141.11020 통로암거(1련) / (B)4.5m×(H)4.5m,토피:3m이하

< 공사비 산출 항목 >

구분	품명/규격	단위	수량	단가	금액	표준시장단가 코드	비고
본 체	철근타설/펌프카 보통(S15, 150m3)	m3	9.54	19,370	184,790	EC201.02152	
	콘크리트 타설/장비사용 무근콘크리트	m3	0.56	25,145	14,081	EC110.12000	
	철근가공조립/현장가공 TYPE-2	ton	0.857	727,403	623,384	EE001.30000	
	유로폼 간단	m2	0.2	31,787	6,357	ED402.01000	
	합판거푸집 보통	m3	24.148	45,606	1,101,294	ED001.02000	
소계					1,929,906	[A]	
부 대 공		sum	[A]의	19%	366,682	요율산출	
	지수판 (PVC 230×9.5mm)						
	채움재 (스티로폼, t=20mm)						
	봉합재 (실런트,20×25mm)						
	다웰바 (Φ32×1000mm) (암거신축이음용)						
	수평창고무지수재 (20×10mm)						
	스 페 이 서 (슬라브맞기초용)						
	스 페 이 서 (벽체용)						
아스팔트코팅 2회							
소계					366,682	[B]	
합계					2,296,588	[A+B]	

< 객체단가 정의 및 해설 >

【단가정의】

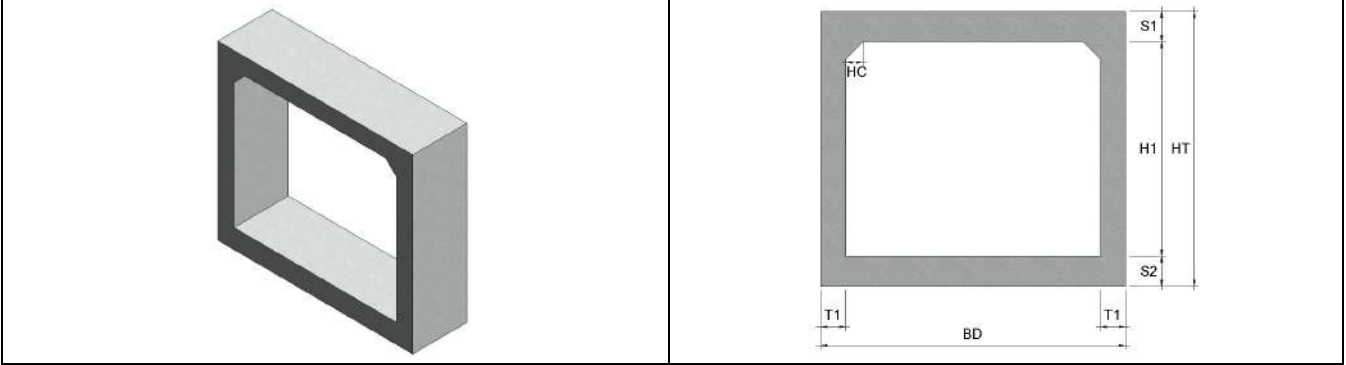
- ① 이 단가는 통로암거의 시공을 기준한 것으로, 거푸집 설치 및 해체, 콘크리트 타설, 철근 가공조립, 부대작업(지수판, 채움재, 봉합재, 다웰바, 스페이서, 지수재, 아스팔트코팅)을 포함한다.
- ② 비계, 동바리의 설치 및 해체비용을 제외한다.
- ③ 재료비·운반비의 포함 및 제외 사항은 다음과 같다.
 - 포함 : 거푸집, 지수판, 채움재, 봉합재, 다웰바, 스페이서, 지수재, 아스팔트코팅
 - 제외 : 철근, 콘크리트

【적용기준】

- ① BIM라이브러리 정보
 - 토목시설의 상세표준도 기반 BIM라이브러리(국토교통부/건설기술연구원)
- ② BIM단가 상세설명서 활용방법
 - 본 단가는 상기의 BIM라이브러리에 기준한 것으로, 제시된 기준이 당해공사의 시공규모 또는 현장여건 및 작업조건 등과 부합하지 않는 경우에는 BIM단가를 조정 산출하여 적용할 수 있다.
 - BIM단가 상세설명서를 활용하여 수량정보 및 공사비 산출항목을 변경할 수 있으며, 공사비 산출항목의 변경시에는 본 단가집의 공종별 표준시장단가를 적용한다.

LM141.11030 통로암거(1련) / (B)4.5m×(H)4.5m,토피:5m이하

코드	LM141.11030
명칭	통로암거(1련)
규격	(B)4.5m×(H)4.5m,토피:5m이하
단위	m
적용단가(원)	2,556,233
노무비율(%)	76 %



< 기본산출변수 >

산출변수	설명	변수값	단위	비고
T1	외벽 두께	500	mm	
HC	현치 길이	300	mm	
CVL	암거 길이	1,000	mm	
HT	외벽 외측 높이	5,750	mm	
S1	상부 바닥 두께	600	mm	
H1	암거(련) 높이	4,500	mm	
S2	하부 바닥 두께	650	mm	
BD	암거 전체폭	5,500	mm	

LM141.11030 통로암거(1련) / (B)4.5m×(H)4.5m,토피:5m이하

< 공사비 산출 항목 >

구분	품명/규격	단위	수량	단가	금액	표준시장단가 코드	비고
본 체	철근타설/펌프카 보통(S15, 150m3)	m3	11.465	19,370	222,077	EC201.02152	
	콘크리트 타설/장비사용 무근콘크리트	m3	0.57	25,145	14,333	EC110.12000	
	철근가공조립/현장가공 TYPE-2	ton	1.074	727,403	781,231	EE001.30000	
	유로폼 간단	m2	0.2	31,787	6,357	ED402.01000	
	합판거푸집 보통	m3	24.648	45,606	1,124,097	ED001.02000	
소계					2,148,095	[A]	
부 대 공	지수판 (PVC 230×9.5mm)	sum	[A]의	19%	408,138	요율산출	
	채움재 (스티로폼, t=20mm)						
	봉합재 (실런트,20×25mm)						
	다웰바 (Φ32×1000mm) (암거신축이음용)						
	수평창고무지수재 (20×10mm)						
	스 페 이 서 (슬라브맞기초용)						
	스 페 이 서 (벽체용)						
	아스팔트코팅 2회						
소계					408,138	[B]	
합계					2,556,233	[A+B]	

< 객체단가 정의 및 해설 >

【단가정의】

- ① 이 단가는 통로암거의 시공을 기준한 것으로, 거푸집 설치 및 해체, 콘크리트 타설, 철근 가공조립, 부대작업(지수판, 채움재, 봉합재, 다웰바, 스페이서, 지수재, 아스팔트코팅)을 포함한다.
- ② 비계, 동바리의 설치 및 해체비용을 제외한다.
- ③ 재료비·운반비의 포함 및 제외 사항은 다음과 같다.
 - 포함 : 거푸집, 지수판, 채움재, 봉합재, 다웰바, 스페이서, 지수재, 아스팔트코팅
 - 제외 : 철근, 콘크리트

【적용기준】

- ① BIM라이브러리 정보
 - 토목시설의 상세표준도 기반 BIM라이브러리(국토교통부/건설기술연구원)
- ② BIM단가 상세설명서 활용방법
 - 본 단가는 상기의 BIM라이브러리에 기준한 것으로, 제시된 기준이 당해공사의 시공규모 또는 현장여건 및 작업조건 등과 부합하지 않는 경우에는 BIM단가를 조정 산출하여 적용할 수 있다.
 - BIM단가 상세설명서를 활용하여 수량정보 및 공사비 산출항목을 변경할 수 있으며, 공사비 산출항목의 변경시에는 본 단가집의 공종별 표준시장단가를 적용한다.

LM141.11040 통로암거(1련) / (B)4.5m×(H)4.5m,토피:7m이하

< 공사비 산출 항목 >

구분	품명/규격	단위	수량	단가	금액	표준시장단가 코드	비고
본 체	철근타설/펌프카 보통(S15, 150m3)	m3	14.073	19,370	272,594	EC201.02152	
	콘크리트 타설/장비사용 무근콘크리트	m3	0.59	25,145	14,836	EC110.12000	
	철근가공조립/현장가공 TYPE-2	ton	1.256	727,403	913,618	EE001.30000	
	유로폼 간단	m2	0.2	31,787	6,357	ED402.01000	
	합판거푸집 보통	m3	25.09	45,606	1,144,255	ED001.02000	
	소계					2,351,660	[A]
부 대 공	지수판 (PVC 230×9.5mm)	sum	[A]의	19%	446,815	요율산출	
	채움재 (스티로폼, t=20mm)						
	봉합재 (실런트,20×25mm)						
	다웰바 (Φ32×1000mm) (암거신축이음용)						
	수평창고무지수재 (20×10mm)						
	스 페 이 서 (슬라브맞기초용)						
	스 페 이 서 (벽체용)						
	아스팔트코팅 2회						
소계				446,815	[B]		
합계					2,798,475	[A+B]	

< 객체단가 정의 및 해설 >

【단가정의】

- ① 이 단가는 통로암거의 시공을 기준한 것으로, 거푸집 설치 및 해체, 콘크리트 타설, 철근 가공조립, 부대작업(지수판, 채움재, 봉합재, 다웰바, 스페이서, 지수재, 아스팔트코팅)을 포함한다.
- ② 비계, 동바리의 설치 및 해체비용을 제외한다.
- ③ 재료비·운반비의 포함 및 제외 사항은 다음과 같다.
 - 포함 : 거푸집, 지수판, 채움재, 봉합재, 다웰바, 스페이서, 지수재, 아스팔트코팅
 - 제외 : 철근, 콘크리트

【적용기준】

- ① BIM라이브러리 정보
 - 토목시설의 상세표준도 기반 BIM라이브러리(국토교통부/건설기술연구원)
- ② BIM단가 상세설명서 활용방법
 - 본 단가는 상기의 BIM라이브러리에 기준한 것으로, 제시된 기준이 당해공사의 시공규모 또는 현장여건 및 작업조건 등과 부합하지 않는 경우에는 BIM단가를 조정 산출하여 적용할 수 있다.
 - BIM단가 상세설명서를 활용하여 수량정보 및 공사비 산출항목을 변경할 수 있으며, 공사비 산출항목의 변경시에는 본 단가집의 공종별 표준시장단가를 적용한다.

LM141.11050 통로암거(1련) / (B)4.5m×(H)4.5m,토피:10m이하

< 공사비 산출 항목 >

구분	품명/규격	단위	수량	단가	금액	표준시장단가 코드	비고
본 체	철근타설/펌프카 보통(S15, 150m3)	m3	17.71	19,370	343,043	EC201.02152	
	콘크리트 타설/장비사용 무근콘크리트	m3	0.62	25,145	15,590	EC110.12000	
	철근가공조립/현장가공 TYPE-2	ton	1.468	727,403	1,067,828	EE001.30000	
	유로폼 간단	m2	0.2	31,787	6,357	ED402.01000	
	합판거푸집 보통	m3	25.632	45,606	1,168,973	ED001.02000	
	소계					2,601,791	[A]
부 대 공	지수판 (PVC 230×9.5mm)	sum	[A]의	19%	494,340	요율산출	
	채움재 (스티로폼, t=20mm)						
	봉합재 (실런트,20×25mm)						
	다웰바 (Φ32×1000mm) (암거신축이음용)						
	수평창고무지수재 (20×10mm)						
	스 페 이 서 (슬라브맞기초용)						
	스 페 이 서 (벽체용)						
	아스팔트코팅 2회						
소계				494,340	[B]		
합계					3,096,131	[A+B]	

< 객체단가 정의 및 해설 >

【단가정의】

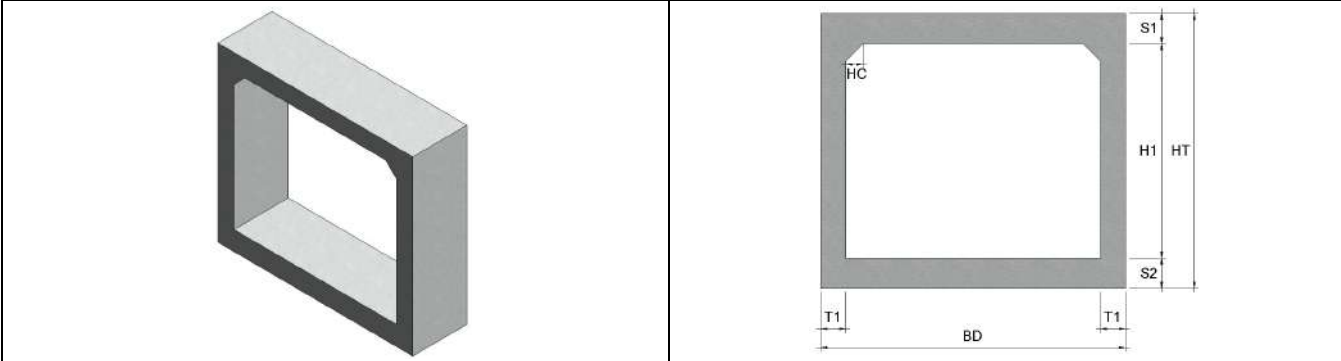
- ① 이 단가는 통로암거의 시공을 기준한 것으로, 거푸집 설치 및 해체, 콘크리트 타설, 철근 가공조립, 부대작업(지수판, 채움재, 봉합재, 다웰바, 스페이서, 지수재, 아스팔트코팅)을 포함한다.
- ② 비계, 동바리의 설치 및 해체비용을 제외한다.
- ③ 재료비·운반비의 포함 및 제외 사항은 다음과 같다.
 - 포함 : 거푸집, 지수판, 채움재, 봉합재, 다웰바, 스페이서, 지수재, 아스팔트코팅
 - 제외 : 철근, 콘크리트

【적용기준】

- ① BIM라이브러리 정보
 - 토목시설의 상세표준도 기반 BIM라이브러리(국토교통부/건설기술연구원)
- ② BIM단가 상세설명서 활용방법
 - 본 단가는 상기의 BIM라이브러리에 기준한 것으로, 제시된 기준이 당해공사의 시공규모 또는 현장여건 및 작업조건 등과 부합하지 않는 경우에는 BIM단가를 조정 산출하여 적용할 수 있다.
 - BIM단가 상세설명서를 활용하여 수량정보 및 공사비 산출항목을 변경할 수 있으며, 공사비 산출항목의 변경시에는 본 단가집의 공종별 표준시장단가를 적용한다.

LM141.12010 통로암거(1련) / (B)5.0m×(H)4.5m,토피:2m이하

코드	LM141.12010
명칭	통로암거(1련)
규격	(B)5.0m×(H)4.5m,토피:2m이하
단위	m
적용단가(원)	2,427,850
노무비율(%)	75 %



< 기본산출변수 >

산출변수	설명	변수값	단위	비고
T1	외벽 두께	450	mm	
HC	헌치 길이	300	mm	
CVL	암거 길이	1,000	mm	
HT	외벽 외측 높이	5,600	mm	
S1	상부 바닥 두께	500	mm	
H1	암거(련) 높이	4,500	mm	
S2	하부 바닥 두께	600	mm	
BD	암거 전체폭	5,900	mm	

LM141.12010 통로암거(1련) / (B)5.0m×(H)4.5m,토피:2m이하

< 공사비 산출 항목 >

구분	품명/규격	단위	수량	단가	금액	표준시장단가 코드	비고
본 체	철근타설/펌프카 보통(S15, 150m3)	m3	10.63	19,370	205,903	EC201.02152	
	콘크리트 타설/장비사용 무근콘크리트	m3	0.61	25,145	15,338	EC110.12000	
	철근가공조립/현장가공 TYPE-2	ton	0.934	727,403	679,394	EE001.30000	
	유로폼 간단	m2	0.2	31,787	6,357	ED402.01000	
	합판거푸집 보통	m3	24.848	45,606	1,133,218	ED001.02000	
소계					2,040,210	[A]	
부 대 공		sum	[A]의	19%	387,640	요율산출	
	지수판 (PVC 230×9.5mm)						
	채움재 (스티로폼, t=20mm)						
	봉합재 (실런트,20×25mm)						
	다웰바 (Φ32×1000mm) (암거신축이음용)						
	수평창고무지수재 (20×10mm)						
	스 페 이 서 (슬라브맞기초용)						
	스 페 이 서 (벽체용)						
아스팔트코팅 2회							
소계					387,640	[B]	
합계					2,427,850	[A+B]	

< 객체단가 정의 및 해설 >

【단가정의】

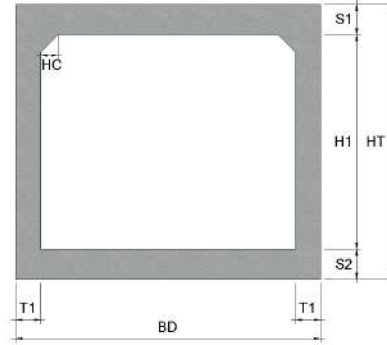
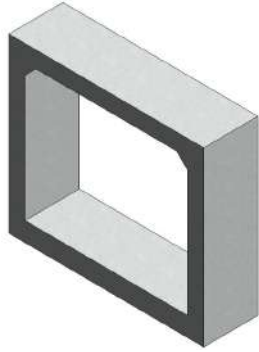
- ① 이 단가는 통로암거의 시공을 기준한 것으로, 거푸집 설치 및 해체, 콘크리트 타설, 철근 가공조립, 부대작업(지수판, 채움재, 봉합재, 다웰바, 스페이서, 지수재, 아스팔트코팅)을 포함한다.
- ② 비계, 동바리의 설치 및 해체비용을 제외한다.
- ③ 재료비·운반비의 포함 및 제외 사항은 다음과 같다.
 - 포함 : 거푸집, 지수판, 채움재, 봉합재, 다웰바, 스페이서, 지수재, 아스팔트코팅
 - 제외 : 철근, 콘크리트

【적용기준】

- ① BIM라이브러리 정보
 - 토목시설의 상세표준도 기반 BIM라이브러리(국토교통부/건설기술연구원)
- ② BIM단가 상세설명서 활용방법
 - 본 단가는 상기의 BIM라이브러리에 기준한 것으로, 제시된 기준이 당해공사의 시공규모 또는 현장여건 및 작업조건 등과 부합하지 않는 경우에는 BIM단가를 조정 산출하여 적용할 수 있다.
 - BIM단가 상세설명서를 활용하여 수량정보 및 공사비 산출항목을 변경할 수 있으며, 공사비 산출항목의 변경시에는 본 단가집의 공종별 표준시장단가를 적용한다.

LM141.12020 통로암거(1련) / (B)5.0m×(H)4.5m,토피:3m이하

코드	LM141.12020
명칭	통로암거(1련)
규격	(B)5.0m×(H)4.5m,토피:3m이하
단위	m
적용단가(원)	2,538,648
노무비율(%)	76 %



< 기본산출변수 >

산출변수	설명	변수값	단위	비고
T1	외벽 두께	450	mm	
HC	헌치 길이	300	mm	
CVL	암거 길이	1,000	mm	
HT	외벽 외측 높이	5,600	mm	
S1	상부 바닥 두께	500	mm	
H1	암거(련) 높이	4,500	mm	
S2	하부 바닥 두께	600	mm	
BD	암거 전체폭	5,900	mm	

LM141.12020 통로암거(1련) / (B)5.0m×(H)4.5m,토피:3m이하

< 공사비 산출 항목 >

구분	품명/규격	단위	수량	단가	금액	표준시장단가 코드	비고
본 체	철근타설/펌프카 보통(S15, 150m3)	m3	10.63	19,370	205,903	EC201.02152	
	콘크리트 타설/장비사용 무근콘크리트	m3	0.61	25,145	15,338	EC110.12000	
	철근가공조립/현장가공 TYPE-2	ton	1.062	727,403	772,502	EE001.30000	
	유로폼 간단	m2	0.2	31,787	6,357	ED402.01000	
	합판거푸집 보통	m3	24.848	45,606	1,133,218	ED001.02000	
	소계					2,133,318	[A]
부 대 공	지수판 (PVC 230×9.5mm)	sum	[A]의	19%	405,330	요율산출	
	채움재 (스티로폼, t=20mm)						
	봉합재 (실런트,20×25mm)						
	다웰바 (Φ32×1000mm) (암거신축이음용)						
	수평창고무지수재 (20×10mm)						
	스 페 이 서 (슬라브맞기초용)						
	스 페 이 서 (벽체용)						
	아스팔트코팅 2회						
소계				405,330	[B]		
합계					2,538,648	[A+B]	

< 객체단가 정의 및 해설 >

【단가정의】

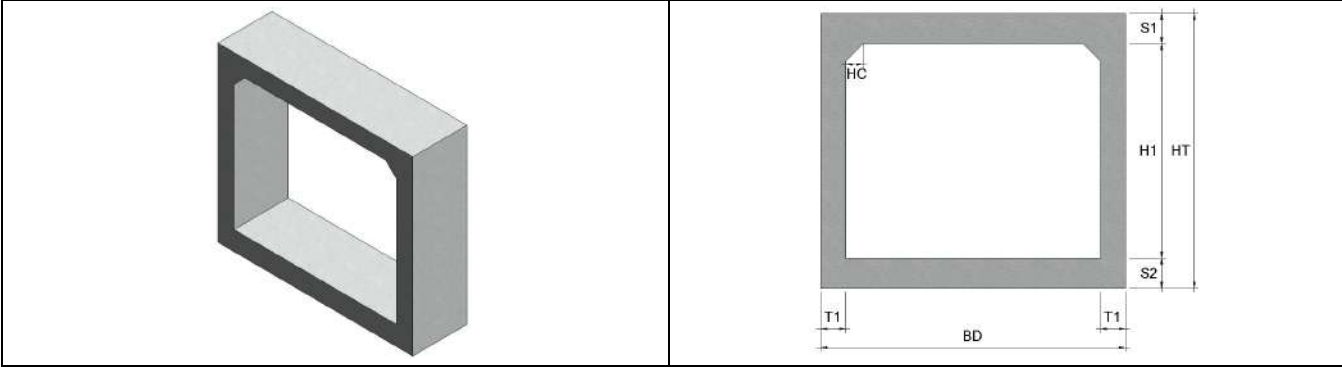
- ① 이 단가는 통로암거의 시공을 기준한 것으로, 거푸집 설치 및 해체, 콘크리트 타설, 철근 가공조립, 부대작업(지수판, 채움재, 봉합재, 다웰바, 스페이서, 지수재, 아스팔트코팅)을 포함한다.
- ② 비계, 동바리의 설치 및 해체비용을 제외한다.
- ③ 재료비·운반비의 포함 및 제외 사항은 다음과 같다.
 - 포함 : 거푸집, 지수판, 채움재, 봉합재, 다웰바, 스페이서, 지수재, 아스팔트코팅
 - 제외 : 철근, 콘크리트

【적용기준】

- ① BIM라이브러리 정보
 - 토목시설의 상세표준도 기반 BIM라이브러리(국토교통부/건설기술연구원)
- ② BIM단가 상세설명서 활용방법
 - 본 단가는 상기의 BIM라이브러리에 기준한 것으로, 제시된 기준이 당해공사의 시공규모 또는 현장여건 및 작업조건 등과 부합하지 않는 경우에는 BIM단가를 조정 산출하여 적용할 수 있다.
 - BIM단가 상세설명서를 활용하여 수량정보 및 공사비 산출항목을 변경할 수 있으며, 공사비 산출항목의 변경시에는 본 단가집의 공종별 표준시장단가를 적용한다.

LM141.12030 통로암거(1련) / (B)5.0m×(H)4.5m,토피:5m이하

코드	LM141.12030
명칭	통로암거(1련)
규격	(B)5.0m×(H)4.5m,토피:5m이하
단위	m
적용단가(원)	2,866,808
노무비율(%)	76 %



< 기본산출변수 >

산출변수	설명	변수값	단위	비고
T1	외벽 두께	550	mm	
HC	현치 길이	350	mm	
CVL	암거 길이	1,000	mm	
HT	외벽 외측 높이	5,900	mm	
S1	상부 바닥 두께	650	mm	
H1	암거(련) 높이	4,500	mm	
S2	하부 바닥 두께	750	mm	
BD	암거 전체폭	6,100	mm	

LM141.12030 통로암거(1련) / (B)5.0m×(H)4.5m,토피:5m이하

< 공사비 산출 항목 >

구분	품명/규격	단위	수량	단가	금액	표준시장단가 코드	비고
본 체	철근타설/펌프카 보통(S15, 150m3)	m3	13.613	19,370	263,684	EC201.02152	
	콘크리트 타설/장비사용 무근콘크리트	m3	0.63	25,145	15,841	EC110.12000	
	철근가공조립/현장가공 TYPE-2	ton	1.327	727,403	965,264	EE001.30000	
	유로폼 간단	m2	0.2	31,787	6,357	ED402.01000	
	합판거푸집 보통	m3	25.39	45,606	1,157,936	ED001.02000	
소계					2,409,082	[A]	
부 대 공	지수판 (PVC 230×9.5mm)	sum	[A]의	19%	457,726	요율산출	
	채움재 (스티로폼, t=20mm)						
	봉합재 (실런트,20×25mm)						
	다웰바 (Φ32×1000mm) (암거신축이음용)						
	수평창고무지수재 (20×10mm)						
	스 페 이 서 (슬라브맞기초용)						
	스 페 이 서 (벽체용)						
	아스팔트코팅 2회						
소계					457,726	[B]	
합계					2,866,808	[A+B]	

< 객체단가 정의 및 해설 >

【단가정의】

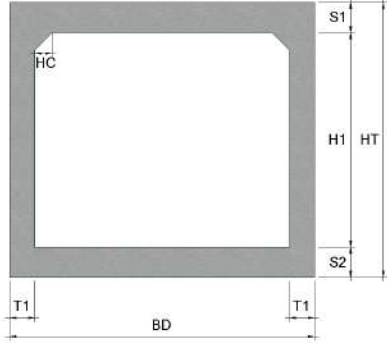
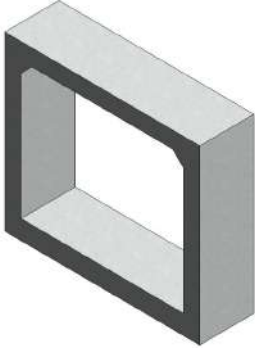
- ① 이 단가는 통로암거의 시공을 기준한 것으로, 거푸집 설치 및 해체, 콘크리트 타설, 철근 가공조립, 부대작업(지수판, 채움재, 봉합재, 다웰바, 스페이서, 지수재, 아스팔트코팅)을 포함한다.
- ② 비계, 동바리의 설치 및 해체비용을 제외한다.
- ③ 재료비·운반비의 포함 및 제외 사항은 다음과 같다.
 - 포함 : 거푸집, 지수판, 채움재, 봉합재, 다웰바, 스페이서, 지수재, 아스팔트코팅
 - 제외 : 철근, 콘크리트

【적용기준】

- ① BIM라이브러리 정보
 - 토목시설의 상세표준도 기반 BIM라이브러리(국토교통부/건설기술연구원)
- ② BIM단가 상세설명서 활용방법
 - 본 단가는 상기의 BIM라이브러리에 기준한 것으로, 제시된 기준이 당해공사의 시공규모 또는 현장여건 및 작업조건 등과 부합하지 않는 경우에는 BIM단가를 조정 산출하여 적용할 수 있다.
 - BIM단가 상세설명서를 활용하여 수량정보 및 공사비 산출항목을 변경할 수 있으며, 공사비 산출항목의 변경시에는 본 단가집의 공종별 표준시장단가를 적용한다.

LM141.12040 통로암거(1련) / (B)5.0m×(H)4.5m,토피:8m이하

코드	LM141.12040
명칭	통로암거(1련)
규격	(B)5.0m×(H)4.5m,토피:8m이하
단위	m
적용단가(원)	3,164,485
노무비율(%)	76 %



< 기본산출변수 >

산출변수	설명	변수값	단위	비고
T1	외벽 두께	750	mm	
HC	현치 길이	400	mm	
CVL	암거 길이	1,000	mm	
HT	외벽 외측 높이	6,350	mm	
S1	상부 바닥 두께	850	mm	
H1	암거(련) 높이	4,500	mm	
S2	하부 바닥 두께	1,000	mm	
BD	암거 전체폭	6,500	mm	

LM141.12040 통로암거(1련) / (B)5.0m×(H)4.5m,토피:8m이하

< 공사비 산출 항목 >

구분	품명/규격	단위	수량	단가	금액	표준시장단가 코드	비고
본 체	철근타설/펌프카 보통(S15, 150m3)	m3	18.935	19,370	366,771	EC201.02152	
	콘크리트 타설/장비사용 무근콘크리트	m3	0.67	25,145	16,847	EC110.12000	
	철근가공조립/현장가공 TYPE-2	ton	1.475	727,403	1,072,919	EE001.30000	
	유로폼 간단	m2	0.2	31,787	6,357	ED402.01000	
	합판거푸집 보통	m3	26.232	45,606	1,196,337	ED001.02000	
소계					2,659,231	[A]	
부 대 공		sum	[A]의	19%	505,254	요율산출	
	지수판 (PVC 230×9.5mm)						
	채움재 (스티로폼, t=20mm)						
	봉합재 (실런트,20×25mm)						
	다웰바 (Φ32×1000mm) (암거신축이음용)						
	수평창고무지수재 (20×10mm)						
	스 페 이 서 (슬라브맞기초용)						
	스 페 이 서 (벽체용)						
아스팔트코팅 2회							
소계					505,254	[B]	
합계					3,164,485	[A+B]	

< 객체단가 정의 및 해설 >

【단가정의】

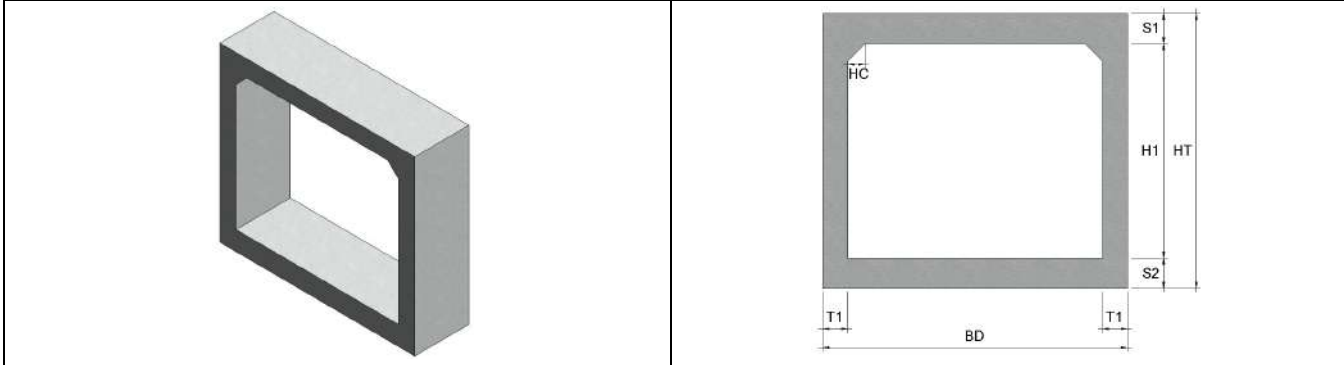
- ① 이 단가는 통로암거의 시공을 기준한 것으로, 거푸집 설치 및 해체, 콘크리트 타설, 철근 가공조립, 부대작업(지수판, 채움재, 봉합재, 다웰바, 스페이서, 지수재, 아스팔트코팅)을 포함한다.
- ② 비계, 동바리의 설치 및 해체비용을 제외한다.
- ③ 재료비·운반비의 포함 및 제외 사항은 다음과 같다.
 - 포함 : 거푸집, 지수판, 채움재, 봉합재, 다웰바, 스페이서, 지수재, 아스팔트코팅
 - 제외 : 철근, 콘크리트

【적용기준】

- ① BIM라이브러리 정보
 - 토목시설의 상세표준도 기반 BIM라이브러리(국토교통부/건설기술연구원)
- ② BIM단가 상세설명서 활용방법
 - 본 단가는 상기의 BIM라이브러리에 기준한 것으로, 제시된 기준이 당해공사의 시공규모 또는 현장여건 및 작업조건 등과 부합하지 않는 경우에는 BIM단가를 조정 산출하여 적용할 수 있다.
 - BIM단가 상세설명서를 활용하여 수량정보 및 공사비 산출항목을 변경할 수 있으며, 공사비 산출항목의 변경시에는 본 단가집의 공종별 표준시장단가를 적용한다.

LM141.12050 통로암거(1련) / (B)5.0m×(H)4.5m,토피:9m이하

코드	LM141.12050
명칭	통로암거(1련)
규격	(B)5.0m×(H)4.5m,토피:9m이하
단위	m
적용단가(원)	3,276,949
노무비율(%)	76 %



< 기본산출변수 >

산출변수	설명	변수값	단위	비고
T1	외벽 두께	800	mm	
HC	현치 길이	450	mm	
CVL	암거 길이	1,000	mm	
HT	외벽 외측 높이	6,600	mm	
S1	상부 바닥 두께	1,050	mm	
H1	암거(련) 높이	4,500	mm	
S2	하부 바닥 두께	1,050	mm	
BD	암거 전체폭	6,600	mm	

LM141.12050 통로암거(1련) / (B)5.0m×(H)4.5m,토피:9m이하

< 공사비 산출 항목 >

구분	품명/규격	단위	수량	단가	금액	표준시장단가 코드	비고
본 체	철근타설/펌프카 보통(S15, 150m3)	m3	21.263	19,370	411,864	EC201.02152	
	콘크리트 타설/장비사용 무근콘크리트	m3	0.68	25,145	17,099	EC110.12000	
	철근가공조립/현장가공 TYPE-2	ton	1.515	727,403	1,102,016	EE001.30000	
	유로폼 간단	m2	0.2	31,787	6,357	ED402.01000	
	합판거푸집 보통	m3	26.672	45,606	1,216,403	ED001.02000	
소계					2,753,739	[A]	
부 대 공	지수판 (PVC 230×9.5mm)	sum	[A]의	19%	523,210	요율산출	
	채움재 (스티로폼, t=20mm)						
	봉합재 (실런트,20×25mm)						
	다웰바 (Φ32×1000mm) (암거신축이음용)						
	수평창고무지수재 (20×10mm)						
	스 페 이 서 (슬라브맞기초용)						
	스 페 이 서 (벽체용)						
	아스팔트코팅 2회						
소계					523,210	[B]	
합계					3,276,949	[A+B]	

< 객체단가 정의 및 해설 >

【단가정의】

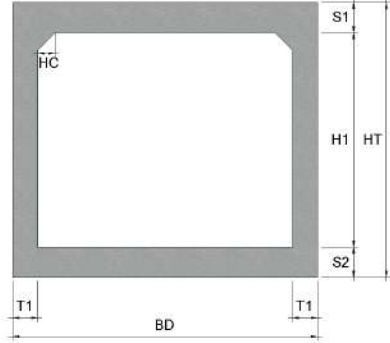
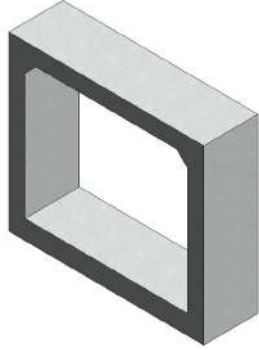
- ① 이 단가는 통로암거의 시공을 기준한 것으로, 거푸집 설치 및 해체, 콘크리트 타설, 철근 가공조립, 부대작업(지수판, 채움재, 봉합재, 다웰바, 스페이서, 지수재, 아스팔트코팅)을 포함한다.
- ② 비계, 동바리의 설치 및 해체비용을 제외한다.
- ③ 재료비·운반비의 포함 및 제외 사항은 다음과 같다.
 - 포함 : 거푸집, 지수판, 채움재, 봉합재, 다웰바, 스페이서, 지수재, 아스팔트코팅
 - 제외 : 철근, 콘크리트

【적용기준】

- ① BIM라이브러리 정보
 - 토목시설의 상세표준도 기반 BIM라이브러리(국토교통부/건설기술연구원)
- ② BIM단가 상세설명서 활용방법
 - 본 단가는 상기의 BIM라이브러리에 기준한 것으로, 제시된 기준이 당해공사의 시공규모 또는 현장여건 및 작업조건 등과 부합하지 않는 경우에는 BIM단가를 조정 산출하여 적용할 수 있다.
 - BIM단가 상세설명서를 활용하여 수량정보 및 공사비 산출항목을 변경할 수 있으며, 공사비 산출항목의 변경시에는 본 단가집의 공종별 표준시장단가를 적용한다.

LM141.13010 통로암거(1련) / (B)6.0m×(H)4.5m,토피:2m이하

코드	LM141.13010
명칭	통로암거(1련)
규격	(B)6.0m×(H)4.5m,토피:2m이하
단위	m
적용단가(원)	2,893,631
노무비율(%)	76 %



< 기본산출변수 >

산출변수	설명	변수값	단위	비고
T1	외벽 두께	550	mm	
HC	헌치 길이	350	mm	
CVL	암거 길이	1,000	mm	
HT	외벽 외측 높이	5,800	mm	
S1	상부 바닥 두께	600	mm	
H1	암거(련) 높이	4,500	mm	
S2	하부 바닥 두께	700	mm	
BD	암거 전체폭	7,100	mm	

LM141.13010 통로암거(1련) / (B)6.0m×(H)4.5m,토피:2m이하

< 공사비 산출 항목 >

구분	품명/규격	단위	수량	단가	금액	표준시장단가 코드	비고
본 체	철근타설/펌프카 보통(S15, 150m3)	m3	14.303	19,370	277,049	EC201.02152	
	콘크리트 타설/장비사용 무근콘크리트	m3	0.73	25,145	18,356	EC110.12000	
	철근가공조립/현장가공 TYPE-2	ton	1.286	727,403	935,440	EE001.30000	
	유로폼 간단	m2	0.2	31,787	6,357	ED402.01000	
	합판거푸집 보통	m3	26.19	45,606	1,194,421	ED001.02000	
	소계					2,431,623	[A]
부 대 공	지수판 (PVC 230×9.5mm)	sum	[A]의	19%	462,008	요율산출	
	채움재 (스티로폼, t=20mm)						
	봉합재 (실런트,20×25mm)						
	다웰바 (Φ32×1000mm) (암거신축이음용)						
	수평창고무지수재 (20×10mm)						
	스 페 이 서 (슬라브맞기초용)						
	스 페 이 서 (벽체용)						
	아스팔트코팅 2회						
소계				462,008	[B]		
합계					2,893,631	[A+B]	

< 객체단가 정의 및 해설 >

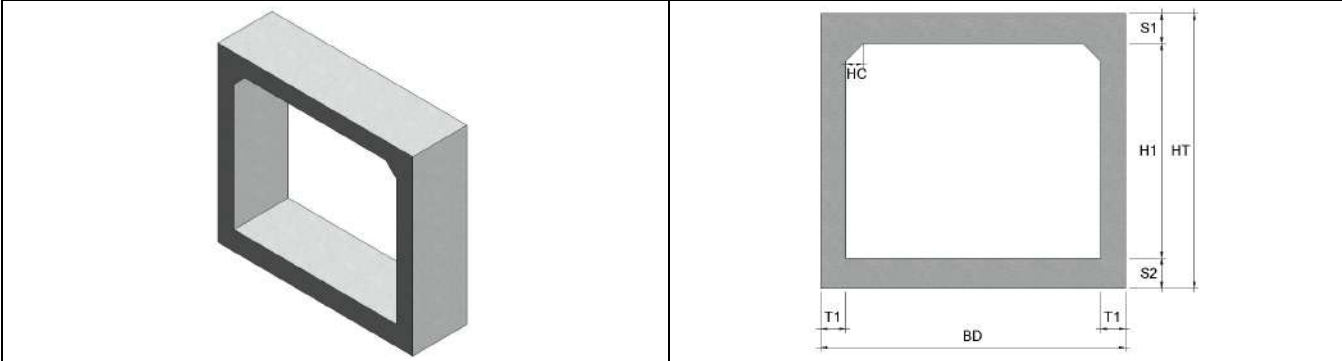
【단가정의】

- ① 이 단가는 통로암거의 시공을 기준한 것으로, 거푸집 설치 및 해체, 콘크리트 타설, 철근 가공조립, 부대작업(지수판, 채움재, 봉합재, 다웰바, 스페이서, 지수재, 아스팔트코팅)을 포함한다.
- ② 비계, 동바리의 설치 및 해체비용을 제외한다.
- ③ 재료비·운반비의 포함 및 제외 사항은 다음과 같다.
 - 포함 : 거푸집, 지수판, 채움재, 봉합재, 다웰바, 스페이서, 지수재, 아스팔트코팅
 - 제외 : 철근, 콘크리트

【적용기준】

- ① BIM라이브러리 정보
 - 토목시설의 상세표준도 기반 BIM라이브러리(국토교통부/건설기술연구원)
- ② BIM단가 상세설명서 활용방법
 - 본 단가는 상기의 BIM라이브러리에 기준한 것으로, 제시된 기준이 당해공사의 시공규모 또는 현장여건 및 작업조건 등과 부합하지 않는 경우에는 BIM단가를 조정 산출하여 적용할 수 있다.
 - BIM단가 상세설명서를 활용하여 수량정보 및 공사비 산출항목을 변경할 수 있으며, 공사비 산출항목의 변경시에는 본 단가집의 공종별 표준시장단가를 적용한다.

LM141.13020 통로암거(1련) / (B)6.0m×(H)4.5m,토피:3m이하	
코드	LM141.13020
명칭	통로암거(1련)
규격	(B)6.0m×(H)4.5m,토피:3m이하
단위	m
적용단가(원)	3,074,544
노무비율(%)	77 %



< 기본산출변수 >

산출변수	설명	변수값	단위	비고
T1	외벽 두께	550	mm	
HC	현치 길이	350	mm	
CVL	암거 길이	1,000	mm	
HT	외벽 외측 높이	5,800	mm	
S1	상부 바닥 두께	600	mm	
H1	암거(련) 높이	4,500	mm	
S2	하부 바닥 두께	700	mm	
BD	암거 전체폭	7,100	mm	

LM141.13020 통로암거(1련) / (B)6.0m×(H)4.5m,토피:3m이하

< 공사비 산출 항목 >

구분	품명/규격	단위	수량	단가	금액	표준시장단가 코드	비고
본 체	철근타설/펌프카 보통(S15, 150m3)	m3	14.303	19,370	277,049	EC201.02152	
	콘크리트 타설/장비사용 무근콘크리트	m3	0.73	25,145	18,356	EC110.12000	
	철근가공조립/현장가공 TYPE-2	ton	1.495	727,403	1,087,467	EE001.30000	
	유로폼 간단	m2	0.2	31,787	6,357	ED402.01000	
	합판거푸집 보통	m3	26.19	45,606	1,194,421	ED001.02000	
	소계					2,583,650	[A]
부 대 공		sum	[A]의	19%	490,894	요율산출	
	지수판 (PVC 230×9.5mm)						
	채움재 (스티로폼, t=20mm)						
	봉합재 (실런트,20×25mm)						
	다웰바 (Φ32×1000mm) (암거신축이음용)						
	수평창고무지수재 (20×10mm)						
	스 페 이 서 (슬라브맞기초용)						
	스 페 이 서 (벽체용)						
아스팔트코팅 2회							
소계					490,894	[B]	
합계					3,074,544	[A+B]	

< 객체단가 정의 및 해설 >

【단가정의】

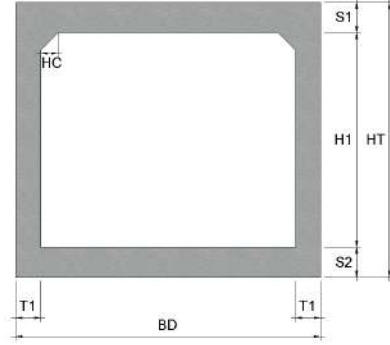
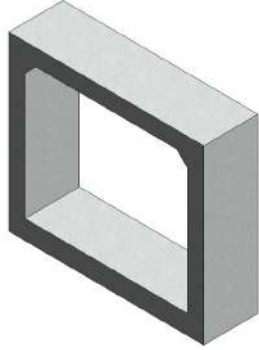
- ① 이 단가는 통로암거의 시공을 기준한 것으로, 거푸집 설치 및 해체, 콘크리트 타설, 철근 가공조립, 부대작업(지수판, 채움재, 봉합재, 다웰바, 스페이서, 지수재, 아스팔트코팅)을 포함한다.
- ② 비계, 동바리의 설치 및 해체비용을 제외한다.
- ③ 재료비·운반비의 포함 및 제외 사항은 다음과 같다.
 - 포함 : 거푸집, 지수판, 채움재, 봉합재, 다웰바, 스페이서, 지수재, 아스팔트코팅
 - 제외 : 철근, 콘크리트

【적용기준】

- ① BIM라이브러리 정보
 - 토목시설의 상세표준도 기반 BIM라이브러리(국토교통부/건설기술연구원)
- ② BIM단가 상세설명서 활용방법
 - 본 단가는 상기의 BIM라이브러리에 기준한 것으로, 제시된 기준이 당해공사의 시공규모 또는 현장여건 및 작업조건 등과 부합하지 않는 경우에는 BIM단가를 조정 산출하여 적용할 수 있다.
 - BIM단가 상세설명서를 활용하여 수량정보 및 공사비 산출항목을 변경할 수 있으며, 공사비 산출항목의 변경시에는 본 단가집의 공종별 표준시장단가를 적용한다.

LM141.13030 통로암거(1련) / (B)6.0m×(H)4.5m,토피:4m이하

코드	LM141.13030
명칭	통로암거(1련)
규격	(B)6.0m×(H)4.5m,토피:4m이하
단위	m
적용단가(원)	3,266,031
노무비율(%)	77 %



< 기본산출변수 >

산출변수	설명	변수값	단위	비고
T1	외벽 두께	600	mm	
HC	현치 길이	350	mm	
CVL	암거 길이	1,000	mm	
HT	외벽 외측 높이	6,000	mm	
S1	상부 바닥 두께	700	mm	
H1	암거(련) 높이	4,500	mm	
S2	하부 바닥 두께	800	mm	
BD	암거 전체폭	7,200	mm	

LM141.13030 통로암거(1련) / (B)6.0m×(H)4.5m,토피:4m이하

< 공사비 산출 항목 >

구분	품명/규격	단위	수량	단가	금액	표준시장단가 코드	비고
본 체	철근타설/펌프카 보통(S15, 150m3)	m3	16.323	19,370	316,177	EC201.02152	
	콘크리트 타설/장비사용 무근콘크리트	m3	0.74	25,145	18,607	EC110.12000	
	철근가공조립/현장가공 TYPE-2	ton	1.637	727,403	1,190,759	EE001.30000	
	유로폼 간단	m2	0.2	31,787	6,357	ED402.01000	
	합판거푸집 보통	m3	26.59	45,606	1,212,664	ED001.02000	
소계					2,744,564	[A]	
부 대 공	지수판 (PVC 230×9.5mm)	sum	[A]의	19%	521,467	요율산출	
	채움재 (스티로폼, t=20mm)						
	봉합재 (실런트,20×25mm)						
	다웰바 (Φ32×1000mm) (암거신축이음용)						
	수평창고무지수재 (20×10mm)						
	스 페 이 서 (슬라브맞기초용)						
	스 페 이 서 (벽체용)						
	아스팔트코팅 2회						
소계					521,467	[B]	
합계					3,266,031	[A+B]	

< 객체단가 정의 및 해설 >

【단가정의】

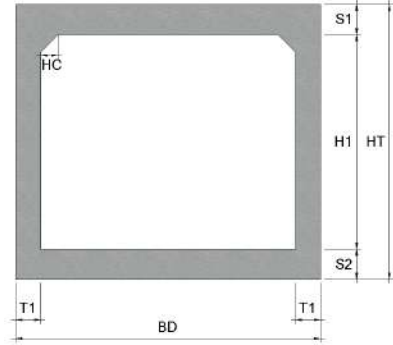
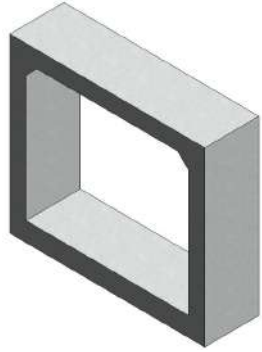
- ① 이 단가는 통로암거의 시공을 기준한 것으로, 거푸집 설치 및 해체, 콘크리트 타설, 철근 가공조립, 부대작업(지수판, 채움재, 봉합재, 다웰바, 스페이서, 지수재, 아스팔트코팅)을 포함한다.
- ② 비계, 동바리의 설치 및 해체비용을 제외한다.
- ③ 재료비·운반비의 포함 및 제외 사항은 다음과 같다.
 - 포함 : 거푸집, 지수판, 채움재, 봉합재, 다웰바, 스페이서, 지수재, 아스팔트코팅
 - 제외 : 철근, 콘크리트

【적용기준】

- ① BIM라이브러리 정보
 - 토목시설의 상세표준도 기반 BIM라이브러리(국토교통부/건설기술연구원)
- ② BIM단가 상세설명서 활용방법
 - 본 단가는 상기의 BIM라이브러리에 기준한 것으로, 제시된 기준이 당해공사의 시공규모 또는 현장여건 및 작업조건 등과 부합하지 않는 경우에는 BIM단가를 조정 산출하여 적용할 수 있다.
 - BIM단가 상세설명서를 활용하여 수량정보 및 공사비 산출항목을 변경할 수 있으며, 공사비 산출항목의 변경시에는 본 단가집의 공종별 표준시장단가를 적용한다.

LM141.13040 통로암거(1련) / (B)6.0m×(H)4.5m,토피:5m이하

코드	LM141.13040
명칭	통로암거(1련)
규격	(B)6.0m×(H)4.5m,토피:5m이하
단위	m
적용단가(원)	3,296,746
노무비율(%)	77 %



< 기본산출변수 >

산출변수	설명	변수값	단위	비고
T1	외벽 두께	700	mm	
HC	현치 길이	400	mm	
CVL	암거 길이	1,000	mm	
HT	외벽 외측 높이	6,200	mm	
S1	상부 바닥 두께	800	mm	
H1	암거(련) 높이	4,500	mm	
S2	하부 바닥 두께	900	mm	
BD	암거 전체폭	7,400	mm	

LM141.13040 통로암거(1련) / (B)6.0m×(H)4.5m,토피:5m이하

< 공사비 산출 항목 >

구분	품명/규격	단위	수량	단가	금액	표준시장단가 코드	비고
본 체	철근타설/펌프카 보통(S15, 150m3)	m3	19.04	19,370	368,805	EC201.02152	
	콘크리트 타설/장비사용 무근콘크리트	m3	0.76	25,145	19,110	EC110.12000	
	철근가공조립/현장가공 TYPE-2	ton	1.578	727,403	1,147,842	EE001.30000	
	유로폼 간단	m2	0.2	31,787	6,357	ED402.01000	
	합판거푸집 보통	m3	26.932	45,606	1,228,261	ED001.02000	
소계					2,770,375	[A]	
부 대 공		sum	[A]의	19%	526,371	요율산출	
	지수판 (PVC 230×9.5mm)						
	채움재 (스티로폼, t=20mm)						
	봉합재 (실런트,20×25mm)						
	다웰바 (Φ32×1000mm) (암거신축이음용)						
	수팽창고무지수재 (20×10mm)						
	스 페 이 서 (슬라브맞기초용)						
	스 페 이 서 (벽체용)						
아스팔트코팅 2회							
소계					526,371	[B]	
합계					3,296,746	[A+B]	

< 객체단가 정의 및 해설 >

【단가정의】

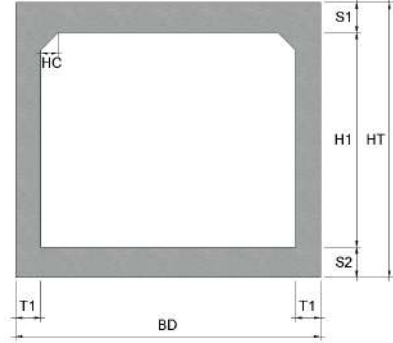
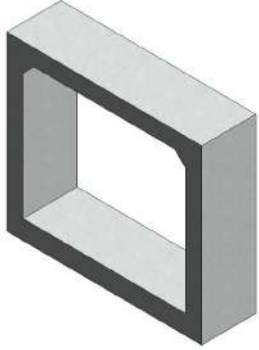
- ① 이 단가는 통로암거의 시공을 기준한 것으로, 거푸집 설치 및 해체, 콘크리트 타설, 철근 가공조립, 부대작업(지수판, 채움재, 봉합재, 다웰바, 스페이서, 지수재, 아스팔트코팅)을 포함한다.
- ② 비계, 동바리의 설치 및 해체비용을 제외한다.
- ③ 재료비·운반비의 포함 및 제외 사항은 다음과 같다.
 - 포함 : 거푸집, 지수판, 채움재, 봉합재, 다웰바, 스페이서, 지수재, 아스팔트코팅
 - 제외 : 철근, 콘크리트

【적용기준】

- ① BIM라이브러리 정보
 - 토목시설의 상세표준도 기반 BIM라이브러리(국토교통부/건설기술연구원)
- ② BIM단가 상세설명서 활용방법
 - 본 단가는 상기의 BIM라이브러리에 기준한 것으로, 제시된 기준이 당해공사의 시공규모 또는 현장여건 및 작업조건 등과 부합하지 않는 경우에는 BIM단가를 조정 산출하여 적용할 수 있다.
 - BIM단가 상세설명서를 활용하여 수량정보 및 공사비 산출항목을 변경할 수 있으며, 공사비 산출항목의 변경시에는 본 단가집의 공종별 표준시장단가를 적용한다.

LM141.13050 통로암거(1련) / (B)6.0m×(H)4.5m,토피:6m이하

코드	LM141.13050
명칭	통로암거(1련)
규격	(B)6.0m×(H)4.5m,토피:6m이하
단위	m
적용단가(원)	3,525,443
노무비율(%)	76 %



< 기본산출변수 >

산출변수	설명	변수값	단위	비고
T1	외벽 두께	800	mm	
HC	현치 길이	450	mm	
CVL	암거 길이	1,000	mm	
HT	외벽 외측 높이	6,600	mm	
S1	상부 바닥 두께	1,050	mm	
H1	암거(련) 높이	4,500	mm	
S2	하부 바닥 두께	1,050	mm	
BD	암거 전체폭	7,600	mm	

LM141.13050 통로암거(1련) / (B)6.0m×(H)4.5m,토피:6m이하

< 공사비 산출 항목 >

구분	품명/규격	단위	수량	단가	금액	표준시장단가 코드	비고
본 체	철근타설/펌프카 보통(S15, 150m3)	m3	23.363	19,370	452,541	EC201.02152	
	콘크리트 타설/장비사용 무근콘크리트	m3	0.78	25,145	19,613	EC110.12000	
	철근가공조립/현장가공 TYPE-2	ton	1.68	727,403	1,222,037	EE001.30000	
	유로폼 간단	m2	0.2	31,787	6,357	ED402.01000	
	합판거푸집 보통	m3	27.672	45,606	1,262,009	ED001.02000	
소계					2,962,557	[A]	
부 대 공		sum	[A]의	19%	562,886	요율산출	
	지수판 (PVC 230×9.5mm)						
	채움재 (스티로폼, t=20mm)						
	봉합재 (실런트,20×25mm)						
	다웰바 (Φ32×1000mm) (암거신축이음용)						
	수평창고무지수재 (20×10mm)						
	스 페 이 서 (슬라브맞기초용)						
	스 페 이 서 (벽체용)						
아스팔트코팅 2회							
소계					562,886	[B]	
합계					3,525,443	[A+B]	

< 객체단가 정의 및 해설 >

【단가정의】

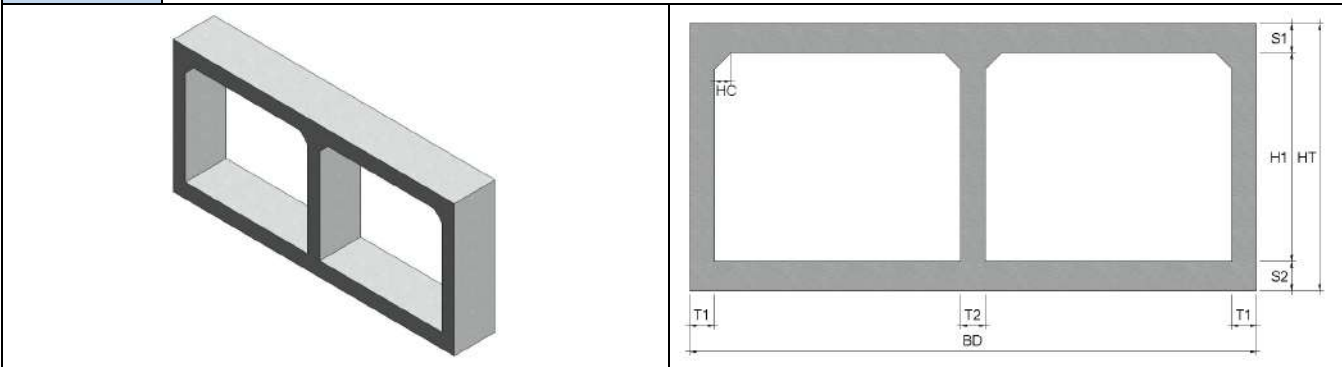
- ① 이 단가는 통로암거의 시공을 기준한 것으로, 거푸집 설치 및 해체, 콘크리트 타설, 철근 가공조립, 부대작업(지수판, 채움재, 봉합재, 다웰바, 스페이서, 지수재, 아스팔트코팅)을 포함한다.
- ② 비계, 동바리의 설치 및 해체비용을 제외한다.
- ③ 재료비·운반비의 포함 및 제외 사항은 다음과 같다.
 - 포함 : 거푸집, 지수판, 채움재, 봉합재, 다웰바, 스페이서, 지수재, 아스팔트코팅
 - 제외 : 철근, 콘크리트

【적용기준】

- ① BIM라이브러리 정보
 - 토목시설의 상세표준도 기반 BIM라이브러리(국토교통부/건설기술연구원)
- ② BIM단가 상세설명서 활용방법
 - 본 단가는 상기의 BIM라이브러리에 기준한 것으로, 제시된 기준이 당해공사의 시공규모 또는 현장여건 및 작업조건 등과 부합하지 않는 경우에는 BIM단가를 조정 산출하여 적용할 수 있다.
 - BIM단가 상세설명서를 활용하여 수량정보 및 공사비 산출항목을 변경할 수 있으며, 공사비 산출항목의 변경시에는 본 단가집의 공종별 표준시장단가를 적용한다.

LM142.05010 통로암거(2련) / (B)3.0m×(H)2.5m,토피:2m이하

코드	LM142.05010
명칭	통로암거(2련)
규격	(B)3.0m×(H)2.5m,토피:2m이하
단위	m
적용단가(원)	1,868,946
노무비율(%)	74 %



< 기본산출변수 >

산출변수	설명	변수값	단위	비고
T1	외벽 두께	300	mm	
T2	내벽 두께	300	mm	
HC	헌치 길이	200	mm	
CVL	암거 길이	1,000	mm	
HT	외벽 외측 높이	3,200	mm	
S1	상부 바닥 두께	350	mm	
H1	암거(련) 높이	2,500	mm	
S2	하부 바닥 두께	350	mm	
BD	암거 전체폭	6,900	mm	

LM142.05010 통로암거(2련) / (B)3.0m×(H)2.5m,토피:2m이하

< 공사비 산출 항목 >

구분	품명/규격	단위	수량	단가	금액	표준시장단가 코드	비고
본 체	철근타설/펌프카 보통(S15, 150m3)	m3	7.16	19,370	138,689	EC201.02152	
	콘크리트 타설/장비사용 무근콘크리트	m3	0.71	25,145	17,853	EC110.12000	
	철근가공조립/현장가공 TYPE-2	ton	0.597	727,403	434,260	EE001.30000	
	유로폼 간단	m2	0.2	31,787	6,357	ED402.01000	
	합판거푸집 보통	m3	21.932	45,606	1,000,231	ED001.02000	
	소계					1,597,390	[A]
부 대 공	지수판 (PVC 230×9.5mm)	sum	[A]의	17%	271,556	요율산출	
	채움재 (스티로폼, t=20mm)						
	봉합재 (실런트,20×25mm)						
	다웰바 (Φ32×1000mm) (암거신축이음용)						
	수평창고무지수재 (20×10mm)						
	스 페 이 서 (슬라브맞기초용)						
	스 페 이 서 (벽체용)						
	아스팔트코팅 2회						
소계				271,556	[B]		
합계					1,868,946	[A+B]	

< 객체단가 정의 및 해설 >

【단가정의】

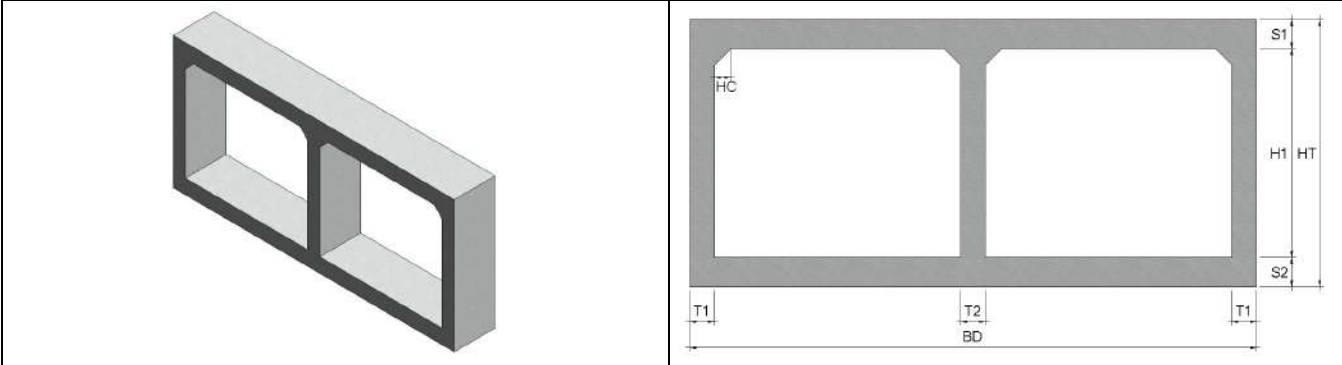
- ① 이 단가는 통로암거의 시공을 기준한 것으로, 거푸집 설치 및 해체, 콘크리트 타설, 철근 가공조립, 부대작업(지수판, 채움재, 봉합재, 다웰바, 스페이서, 지수재, 아스팔트코팅)을 포함한다.
- ② 비계, 동바리의 설치 및 해체비용을 제외한다.
- ③ 재료비·운반비의 포함 및 제외 사항은 다음과 같다.
 - 포함 : 거푸집, 지수판, 채움재, 봉합재, 다웰바, 스페이서, 지수재, 아스팔트코팅
 - 제외 : 철근, 콘크리트

【적용기준】

- ① BIM라이브러리 정보
 - 토목시설의 상세표준도 기반 BIM라이브러리(국토교통부/건설기술연구원)
- ② BIM단가 상세설명서 활용방법
 - 본 단가는 상기의 BIM라이브러리에 기준한 것으로, 제시된 기준이 당해공사의 시공규모 또는 현장여건 및 작업조건 등과 부합하지 않는 경우에는 BIM단가를 조정 산출하여 적용할 수 있다.
 - BIM단가 상세설명서를 활용하여 수량정보 및 공사비 산출항목을 변경할 수 있으며, 공사비 산출항목의 변경시에는 본 단가집의 공종별 표준시장단가를 적용한다.

LM142.05020 통로암거(2련) / (B)3.0m×(H)2.5m,토피:3m이하

코드	LM142.05020
명칭	통로암거(2련)
규격	(B)3.0m×(H)2.5m,토피:3m이하
단위	m
적용단가(원)	1,922,101
노무비율(%)	74 %



< 기본산출변수 >

산출변수	설명	변수값	단위	비고
T1	외벽 두께	300	mm	
T2	내벽 두께	300	mm	
HC	헌치 길이	200	mm	
CVL	암거 길이	1,000	mm	
HT	외벽 외측 높이	3,250	mm	
S1	상부 바닥 두께	350	mm	
H1	암거(련) 높이	2,500	mm	
S2	하부 바닥 두께	400	mm	
BD	암거 전체폭	6,900	mm	

LM142.05020 통로암거(2련) / (B)3.0m×(H)2.5m,토피:3m이하

< 공사비 산출 항목 >

구분	품명/규격	단위	수량	단가	금액	표준시장단가 코드	비고
본 체	철근타설/펌프카 보통(S15, 150m3)	m3	7.505	19,370	145,372	EC201.02152	
	콘크리트 타설/장비사용 무근콘크리트	m3	0.71	25,145	17,853	EC110.12000	
	철근가공조립/현장가공 TYPE-2	ton	0.644	727,403	468,448	EE001.30000	
	유로폼 간단	m2	0.2	31,787	6,357	ED402.01000	
	합판거푸집 보통	m3	22.032	45,606	1,004,791	ED001.02000	
	소계					1,642,821	[A]
부 대 공	지수판 (PVC 230×9.5mm)	sum	[A]의	17%	279,280	요율산출	
	채움재 (스티로폼, t=20mm)						
	봉합재 (실런트,20×25mm)						
	다웰바 (Φ32×1000mm) (암거신축이음용)						
	수팽창고무지수재 (20×10mm)						
	스 페 이 서 (슬라브맞기초용)						
	스 페 이 서 (벽체용)						
	아스팔트코팅 2회						
소계				279,280	[B]		
합계					1,922,101	[A+B]	

< 객체단가 정의 및 해설 >

【단가정의】

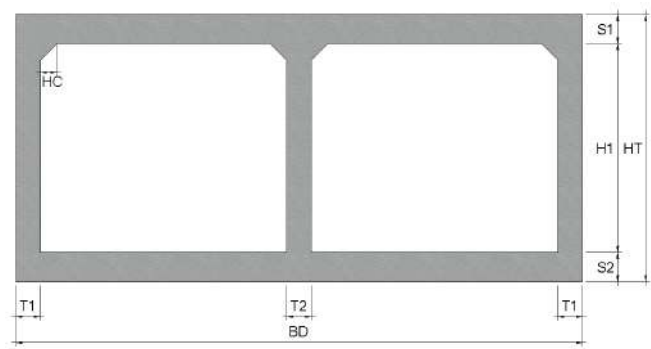
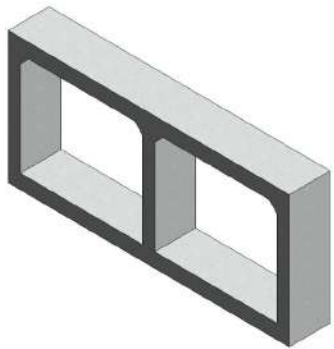
- ① 이 단가는 통로암거의 시공을 기준한 것으로, 거푸집 설치 및 해체, 콘크리트 타설, 철근 가공조립, 부대작업(지수판, 채움재, 봉합재, 다웰바, 스페이서, 지수재, 아스팔트코팅)을 포함한다.
- ② 비계, 동바리의 설치 및 해체비용을 제외한다.
- ③ 재료비·운반비의 포함 및 제외 사항은 다음과 같다.
 - 포함 : 거푸집, 지수판, 채움재, 봉합재, 다웰바, 스페이서, 지수재, 아스팔트코팅
 - 제외 : 철근, 콘크리트

【적용기준】

- ① BIM라이브러리 정보
 - 토목시설의 상세표준도 기반 BIM라이브러리(국토교통부/건설기술연구원)
- ② BIM단가 상세설명서 활용방법
 - 본 단가는 상기의 BIM라이브러리에 기준한 것으로, 제시된 기준이 당해공사의 시공규모 또는 현장여건 및 작업조건 등과 부합하지 않는 경우에는 BIM단가를 조정 산출하여 적용할 수 있다.
 - BIM단가 상세설명서를 활용하여 수량정보 및 공사비 산출항목을 변경할 수 있으며, 공사비 산출항목의 변경시에는 본 단가집의 공종별 표준시장단가를 적용한다.

LM142.05030 통로암거(2런) / (B)3.0m×(H)2.5m,토피:5m이하

코드	LM142.05030
명칭	통로암거(2런)
규격	(B)3.0m×(H)2.5m,토피:5m이하
단위	m
적용단가(원)	2,030,078
노무비율(%)	74 %



< 기본산출변수 >

산출변수	설명	변수값	단위	비고
T1	외벽 두께	350	mm	
T2	내벽 두께	300	mm	
HC	헌치 길이	250	mm	
CVL	암거 길이	1,000	mm	
HT	외벽 외측 높이	3,500	mm	
S1	상부 바닥 두께	500	mm	
H1	암거(런) 높이	2,500	mm	
S2	하부 바닥 두께	500	mm	
BD	암거 전체폭	7,000	mm	

LM142.05030 통로암거(2련) / (B)3.0m×(H)2.5m,토피:5m이하

< 공사비 산출 항목 >

구분	품명/규격	단위	수량	단가	금액	표준시장단가 코드	비고
본 체	철근타설/펌프카 보통(S15, 150m3)	m3	9.625	19,370	186,436	EC201.02152	
	콘크리트 타설/장비사용 무근콘크리트	m3	0.72	25,145	18,104	EC110.12000	
	철근가공조립/현장가공 TYPE-2	ton	0.69	727,403	501,908	EE001.30000	
	유로폼 간단	m2	0.2	31,787	6,357	ED402.01000	
	합판거푸집 보통	m3	22.416	45,606	1,022,304	ED001.02000	
	소계					1,735,109	[A]
부 대 공	지수판 (PVC 230×9.5mm)	sum	[A]의	17%	294,969	요율산출	
	채움재 (스티로폼, t=20mm)						
	봉합재 (실런트,20×25mm)						
	다웰바 (Φ32×1000mm) (암거신축이음용)						
	수평창고무지수재 (20×10mm)						
	스 페 이 서 (슬라브맞기초용)						
	스 페 이 서 (벽체용)						
	아스팔트코팅 2회						
소계				294,969	[B]		
합계					2,030,078	[A+B]	

< 객체단가 정의 및 해설 >

【단가정의】

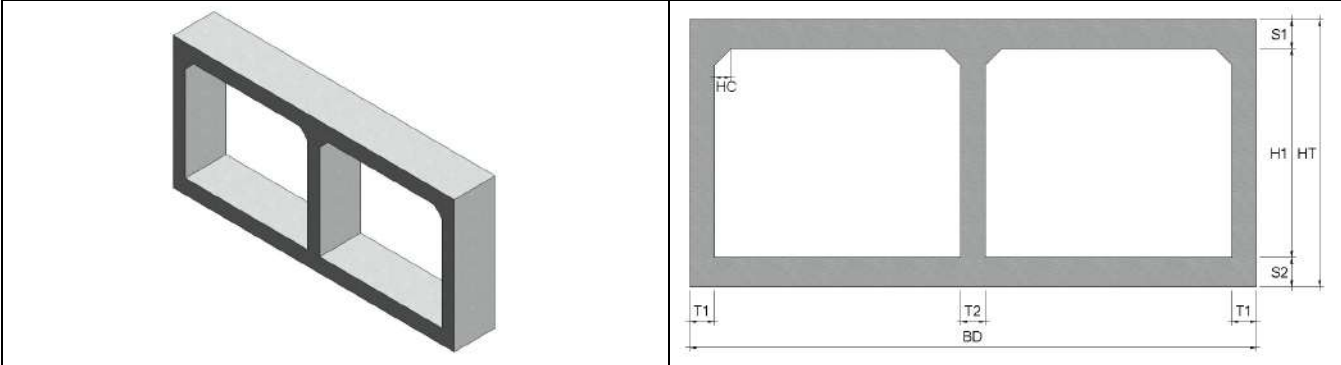
- ① 이 단가는 통로암거의 시공을 기준한 것으로, 거푸집 설치 및 해체, 콘크리트 타설, 철근 가공조립, 부대작업(지수판, 채움재, 봉합재, 다웰바, 스페이서, 지수재, 아스팔트코팅)을 포함한다.
- ② 비계, 동바리의 설치 및 해체비용을 제외한다.
- ③ 재료비·운반비의 포함 및 제외 사항은 다음과 같다.
 - 포함 : 거푸집, 지수판, 채움재, 봉합재, 다웰바, 스페이서, 지수재, 아스팔트코팅
 - 제외 : 철근, 콘크리트

【적용기준】

- ① BIM라이브러리 정보
 - 토목시설의 상세표준도 기반 BIM라이브러리(국토교통부/건설기술연구원)
- ② BIM단가 상세설명서 활용방법
 - 본 단가는 상기의 BIM라이브러리에 기준한 것으로, 제시된 기준이 당해공사의 시공규모 또는 현장여건 및 작업조건 등과 부합하지 않는 경우에는 BIM단가를 조정 산출하여 적용할 수 있다.
 - BIM단가 상세설명서를 활용하여 수량정보 및 공사비 산출항목을 변경할 수 있으며, 공사비 산출항목의 변경시에는 본 단가집의 공종별 표준시장단가를 적용한다.

LM142.05040 통로암거(2련) / (B)3.0m×(H)2.5m,토피:7m이하

코드	LM142.05040
명칭	통로암거(2련)
규격	(B)3.0m×(H)2.5m,토피:7m이하
단위	m
적용단가(원)	2,264,713
노무비율(%)	75 %


< 기본산출변수 >

산출변수	설명	변수값	단위	비고
T1	외벽 두께	450	mm	
T2	내벽 두께	300	mm	
HC	헌치 길이	300	mm	
CVL	암거 길이	1,000	mm	
HT	외벽 외측 높이	3,700	mm	
S1	상부 바닥 두께	600	mm	
H1	암거(련) 높이	2,500	mm	
S2	하부 바닥 두께	600	mm	
BD	암거 전체폭	7,200	mm	

LM142.05040 통로암거(2련) / (B)3.0m×(H)2.5m,토피:7m이하

< 공사비 산출 항목 >

구분	품명/규격	단위	수량	단가	금액	표준시장단가 코드	비고
본 체	철근타설/펌프카 보통(S15, 150m3)	m3	11.82	19,370	228,953	EC201.02152	
	콘크리트 타설/장비사용 무근콘크리트	m3	0.74	25,145	18,607	EC110.12000	
	철근가공조립/현장가공 TYPE-2	ton	0.889	727,403	646,661	EE001.30000	
	유로폼 간단	m2	0.2	31,787	6,357	ED402.01000	
	합판거푸집 보통	m3	22.696	45,606	1,035,074	ED001.02000	
소계					1,935,652	[A]	
부 대 공	지수판 (PVC 230×9.5mm)	sum	[A]의	17%	329,061	요율산출	
	채움재 (스티로폼, t=20mm)						
	봉합재 (실런트,20×25mm)						
	다웰바 (Φ32×1000mm) (암거신축이음용)						
	수평창고무지수재 (20×10mm)						
	스 페 이 서 (슬라브맞기초용)						
	스 페 이 서 (벽체용)						
	아스팔트코팅 2회						
소계					329,061	[B]	
합계					2,264,713	[A+B]	

< 객체단가 정의 및 해설 >

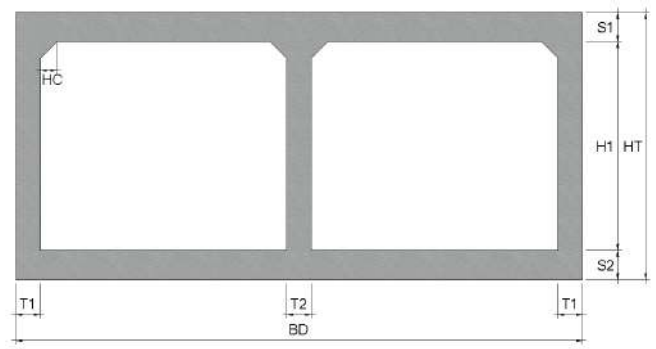
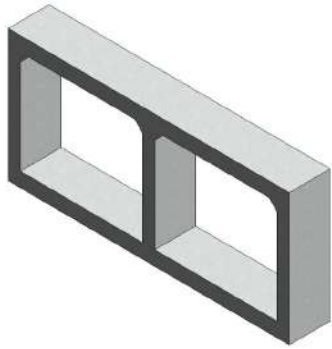
【단가정의】

- ① 이 단가는 통로암거의 시공을 기준한 것으로, 거푸집 설치 및 해체, 콘크리트 타설, 철근 가공조립, 부대작업(지수판, 채움재, 봉합재, 다웰바, 스페이서, 지수재, 아스팔트코팅)을 포함한다.
- ② 비계, 동바리의 설치 및 해체비용을 제외한다.
- ③ 재료비·운반비의 포함 및 제외 사항은 다음과 같다.
 - 포함 : 거푸집, 지수판, 채움재, 봉합재, 다웰바, 스페이서, 지수재, 아스팔트코팅
 - 제외 : 철근, 콘크리트

【적용기준】

- ① BIM라이브러리 정보
 - 토목시설의 상세표준도 기반 BIM라이브러리(국토교통부/건설기술연구원)
- ② BIM단가 상세설명서 활용방법
 - 본 단가는 상기의 BIM라이브러리에 기준한 것으로, 제시된 기준이 당해공사의 시공규모 또는 현장여건 및 작업조건 등과 부합하지 않는 경우에는 BIM단가를 조정 산출하여 적용할 수 있다.
 - BIM단가 상세설명서를 활용하여 수량정보 및 공사비 산출항목을 변경할 수 있으며, 공사비 산출항목의 변경시에는 본 단가집의 공종별 표준시장단가를 적용한다.

LM142.05050 통로암거(2련) / (B)3.0m×(H)2.5m,토파:10m이하	
코드	LM142.05050
명칭	통로암거(2련)
규격	(B)3.0m×(H)2.5m,토파:10m이하
단위	m
적용단가(원)	2,466,481
노무비율(%)	75 %



< 기본산출변수 >

산출변수	설명	변수값	단위	비고
T1	외벽 두께	550	mm	
T2	내벽 두께	400	mm	
HC	헌치 길이	350	mm	
CVL	암거 길이	1,000	mm	
HT	외벽 외측 높이	3,900	mm	
S1	상부 바닥 두께	700	mm	
H1	암거(련) 높이	2,500	mm	
S2	하부 바닥 두께	700	mm	
BD	암거 전체폭	7,500	mm	

LM142.05050 통로암거(2련) / (B)3.0m×(H)2.5m,토피:10m이하

< 공사비 산출 항목 >

구분	품명/규격	단위	수량	단가	금액	표준시장단가 코드	비고
본 체	철근타설/펌프카 보통(S15, 150m3)	m3	14.495	19,370	280,768	EC201.02152	
	콘크리트 타설/장비사용 무근콘크리트	m3	0.77	25,145	19,362	EC110.12000	
	철근가공조립/현장가공 TYPE-2	ton	1.036	727,403	753,590	EE001.30000	
	유로폼 간단	m2	0.2	31,787	6,357	ED402.01000	
	합판거푸집 보통	m3	22.98	45,606	1,048,026	ED001.02000	
소계					2,108,103	[A]	
부 대 공		sum	[A]의	17%	358,378	요율산출	
	지수판 (PVC 230×9.5mm)						
	채움재 (스티로폼, t=20mm)						
	봉합재 (실런트,20×25mm)						
	다웰바 (Φ32×1000mm) (암거신축이음용)						
	수평창고무지수재 (20×10mm)						
	스 페 이 서 (슬라브맞기초용)						
	스 페 이 서 (벽체용)						
아스팔트코팅 2회							
소계					358,378	[B]	
합계					2,466,481	[A+B]	

< 객체단가 정의 및 해설 >

【단가정의】

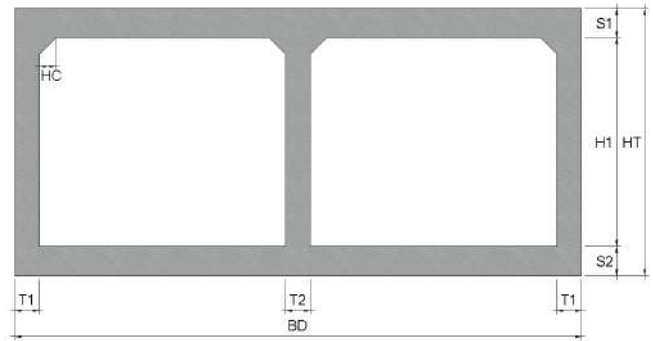
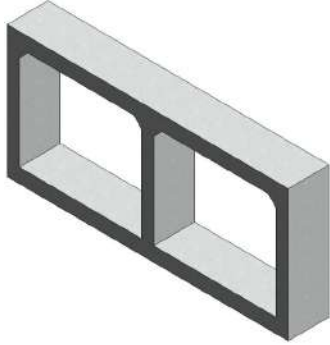
- ① 이 단가는 통로암거의 시공을 기준한 것으로, 거푸집 설치 및 해체, 콘크리트 타설, 철근 가공조립, 부대작업(지수판, 채움재, 봉합재, 다웰바, 스페이서, 지수재, 아스팔트코팅)을 포함한다.
- ② 비계, 동바리의 설치 및 해체비용을 제외한다.
- ③ 재료비·운반비의 포함 및 제외 사항은 다음과 같다.
 - 포함 : 거푸집, 지수판, 채움재, 봉합재, 다웰바, 스페이서, 지수재, 아스팔트코팅
 - 제외 : 철근, 콘크리트

【적용기준】

- ① BIM라이브러리 정보
 - 토목시설의 상세표준도 기반 BIM라이브러리(국토교통부/건설기술연구원)
- ② BIM단가 상세설명서 활용방법
 - 본 단가는 상기의 BIM라이브러리에 기준한 것으로, 제시된 기준이 당해공사의 시공규모 또는 현장여건 및 작업조건 등과 부합하지 않는 경우에는 BIM단가를 조정 산출하여 적용할 수 있다.
 - BIM단가 상세설명서를 활용하여 수량정보 및 공사비 산출항목을 변경할 수 있으며, 공사비 산출항목의 변경시에는 본 단가집의 공종별 표준시장단가를 적용한다.

LM142.06010 통로암거(2련) / (B)3.0m×(H)3.0m,토피:2m이하

코드	LM142.06010
명칭	통로암거(2련)
규격	(B)3.0m×(H)3.0m,토피:2m이하
단위	m
적용단가(원)	2,092,839
노무비율(%)	74 %



< 기본산출변수 >

산출변수	설명	변수값	단위	비고
T1	외벽 두께	300	mm	
T2	내벽 두께	300	mm	
HC	헌치 길이	200	mm	
CVL	암거 길이	1,000	mm	
HT	외벽 외측 높이	3,700	mm	
S1	상부 바닥 두께	350	mm	
H1	암거(련) 높이	3,000	mm	
S2	하부 바닥 두께	350	mm	
BD	암거 전체폭	6,900	mm	

LM142.06010 통로암거(2련) / (B)3.0m×(H)3.0m,토피:2m이하

< 공사비 산출 항목 >

구분	품명/규격	단위	수량	단가	금액	표준시장단가 코드	비고
본 체	철근타설/펌프카 보통(S15, 150m3)	m3	7.61	19,370	147,406	EC201.02152	
	콘크리트 타설/장비사용 무근콘크리트	m3	0.71	25,145	17,853	EC110.12000	
	철근가공조립/현장가공 TYPE-2	ton	0.66	727,403	480,086	EE001.30000	
	유로폼 간단	m2	0.2	31,787	6,357	ED402.01000	
	합판거푸집 보통	m3	24.932	45,606	1,137,049	ED001.02000	
	소계					1,788,751	[A]
부 대 공		sum	[A]의	17%	304,088	요율산출	
	지수판 (PVC 230×9.5mm)						
	채움재 (스티로폼, t=20mm)						
	봉합재 (실런트,20×25mm)						
	다웰바 (Φ32×1000mm) (암거신축이음용)						
	수평창고무지수재 (20×10mm)						
	스 페 이 서 (슬라브맞기초용)						
	스 페 이 서 (벽체용)						
아스팔트코팅 2회							
소계					304,088	[B]	
합계					2,092,839	[A+B]	

< 객체단가 정의 및 해설 >

【단가정의】

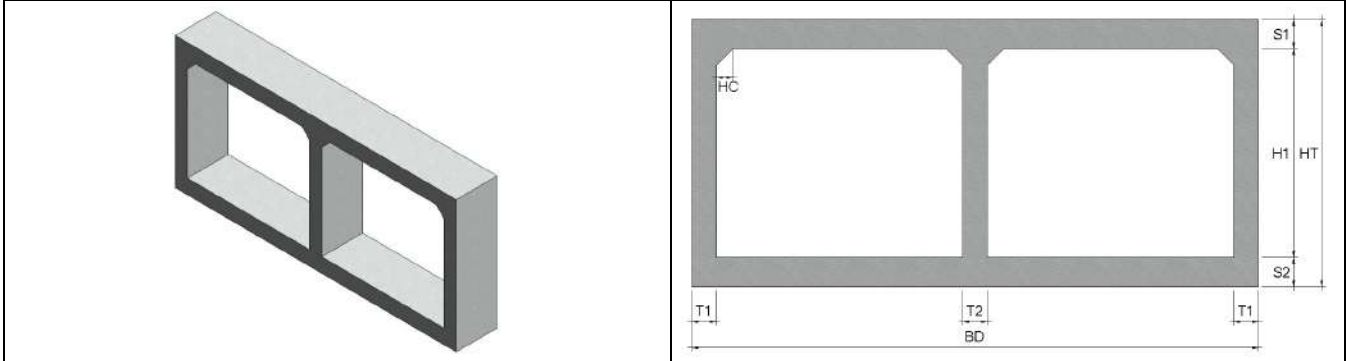
- ① 이 단가는 통로암거의 시공을 기준한 것으로, 거푸집 설치 및 해체, 콘크리트 타설, 철근 가공조립, 부대작업(지수판, 채움재, 봉합재, 다웰바, 스페이서, 지수재, 아스팔트코팅)을 포함한다.
- ② 비계, 동바리의 설치 및 해체비용을 제외한다.
- ③ 재료비·운반비의 포함 및 제외 사항은 다음과 같다.
 - 포함 : 거푸집, 지수판, 채움재, 봉합재, 다웰바, 스페이서, 지수재, 아스팔트코팅
 - 제외 : 철근, 콘크리트

【적용기준】

- ① BIM라이브러리 정보
 - 토목시설의 상세표준도 기반 BIM라이브러리(국토교통부/건설기술연구원)
- ② BIM단가 상세설명서 활용방법
 - 본 단가는 상기의 BIM라이브러리에 기준한 것으로, 제시된 기준이 당해공사의 시공규모 또는 현장여건 및 작업조건 등과 부합하지 않는 경우에는 BIM단가를 조정 산출하여 적용할 수 있다.
 - BIM단가 상세설명서를 활용하여 수량정보 및 공사비 산출항목을 변경할 수 있으며, 공사비 산출항목의 변경시에는 본 단가집의 공종별 표준시장단가를 적용한다.

LM142.06020 통로암거(2련) / (B)3.0m×(H)3.0m,토피:3m이하

코드	LM142.06020
명칭	통로암거(2련)
규격	(B)3.0m×(H)3.0m,토피:3m이하
단위	m
적용단가(원)	2,149,396
노무비율(%)	74 %



< 기본산출변수 >

산출변수	설명	변수값	단위	비고
T1	외벽 두께	300	mm	
T2	내벽 두께	300	mm	
HC	헌치 길이	200	mm	
CVL	암거 길이	1,000	mm	
HT	외벽 외측 높이	3,750	mm	
S1	상부 바닥 두께	350	mm	
H1	암거(련) 높이	3,000	mm	
S2	하부 바닥 두께	400	mm	
BD	암거 전체폭	6,900	mm	

LM142.06020 통로암거(2련) / (B)3.0m×(H)3.0m,토피:3m이하

< 공사비 산출 항목 >

구분	품명/규격	단위	수량	단가	금액	표준시장단가 코드	비고
본 체	철근타설/펌프카 보통(S15, 150m3)	m3	7.955	19,370	154,088	EC201.02152	
	콘크리트 타설/장비사용 무근콘크리트	m3	0.71	25,145	17,853	EC110.12000	
	철근가공조립/현장가공 TYPE-2	ton	0.711	727,403	517,184	EE001.30000	
	유로폼 간단	m2	0.2	31,787	6,357	ED402.01000	
	합판거푸집 보통	m3	25.032	45,606	1,141,609	ED001.02000	
소계					1,837,091	[A]	
부 대 공	지수판 (PVC 230×9.5mm)	sum	[A]의	17%	312,305	요율산출	
	채움재 (스티로폼, t=20mm)						
	봉합재 (실런트,20×25mm)						
	다웰바 (Φ32×1000mm) (암거신축이음용)						
	수팽창고무지수재 (20×10mm)						
	스 페 이 서 (슬라브맞기초용)						
	스 페 이 서 (벽체용)						
	아스팔트코팅 2회						
소계					312,305	[B]	
합계					2,149,396	[A+B]	

< 객체단가 정의 및 해설 >

【단가정의】

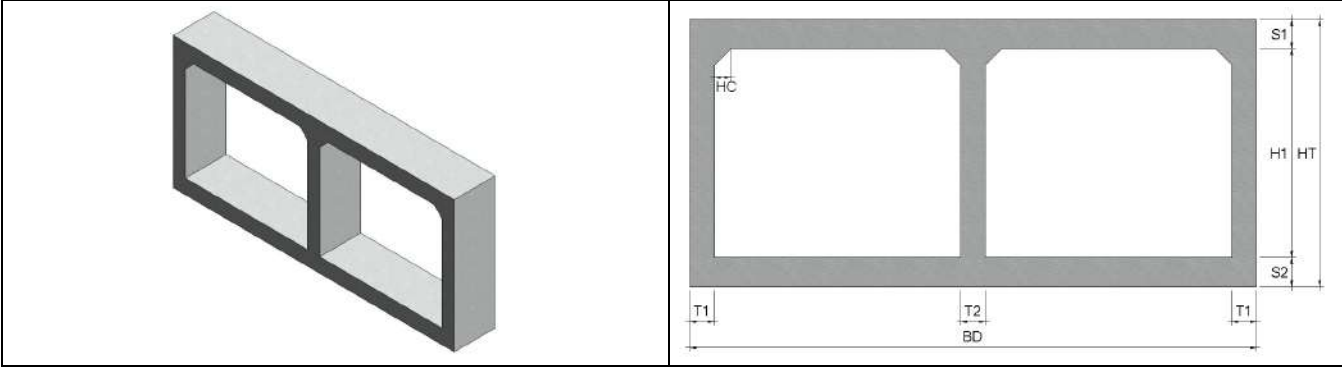
- ① 이 단가는 통로암거의 시공을 기준한 것으로, 거푸집 설치 및 해체, 콘크리트 타설, 철근 가공조립, 부대작업(지수판, 채움재, 봉합재, 다웰바, 스페이서, 지수재, 아스팔트코팅)을 포함한다.
- ② 비계, 동바리의 설치 및 해체비용을 제외한다.
- ③ 재료비·운반비의 포함 및 제외 사항은 다음과 같다.
 - 포함 : 거푸집, 지수판, 채움재, 봉합재, 다웰바, 스페이서, 지수재, 아스팔트코팅
 - 제외 : 철근, 콘크리트

【적용기준】

- ① BIM라이브러리 정보
 - 토목시설의 상세표준도 기반 BIM라이브러리(국토교통부/건설기술연구원)
- ② BIM단가 상세설명서 활용방법
 - 본 단가는 상기의 BIM라이브러리에 기준한 것으로, 제시된 기준이 당해공사의 시공규모 또는 현장여건 및 작업조건 등과 부합하지 않는 경우에는 BIM단가를 조정 산출하여 적용할 수 있다.
 - BIM단가 상세설명서를 활용하여 수량정보 및 공사비 산출항목을 변경할 수 있으며, 공사비 산출항목의 변경시에는 본 단가집의 공종별 표준시장단가를 적용한다.

LM142.06030 통로암거(2런) / (B)3.0m×(H)3.0m,토피:5m이하

코드	LM142.06030
명칭	통로암거(2런)
규격	(B)3.0m×(H)3.0m,토피:5m이하
단위	m
적용단가(원)	2,275,376
노무비율(%)	75 %



< 기본산출변수 >

산출변수	설명	변수값	단위	비고
T1	외벽 두께	350	mm	
T2	내벽 두께	300	mm	
HC	헌치 길이	250	mm	
CVL	암거 길이	1,000	mm	
HT	외벽 외측 높이	3,900	mm	
S1	상부 바닥 두께	450	mm	
H1	암거(런) 높이	3,000	mm	
S2	하부 바닥 두께	450	mm	
BD	암거 전체폭	7,000	mm	

LM142.06030 통로암거(2련) / (B)3.0m×(H)3.0m,토피:5m이하

< 공사비 산출 항목 >

구분	품명/규격	단위	수량	단가	금액	표준시장단가 코드	비고
본 체	철근타설/펌프카 보통(S15, 150m3)	m3	9.425	19,370	182,562	EC201.02152	
	콘크리트 타설/장비사용 무근콘크리트	m3	0.72	25,145	18,104	EC110.12000	
	철근가공조립/현장가공 TYPE-2	ton	0.808	727,403	587,742	EE001.30000	
	유로폼 간단	m2	0.2	31,787	6,357	ED402.01000	
	합판거푸집 보통	m3	25.216	45,606	1,150,001	ED001.02000	
	소계					1,944,766	[A]
부 대 공	지수판 (PVC 230×9.5mm)	sum	[A]의	17%	330,610	요율산출	
	채움재 (스티로폼, t=20mm)						
	봉합재 (실런트,20×25mm)						
	다웰바 (Φ32×1000mm) (암거신축이음용)						
	수평창고무지수재 (20×10mm)						
	스 페 이 서 (슬라브맞기초용)						
	스 페 이 서 (벽체용)						
	아스팔트코팅 2회						
소계				330,610	[B]		
합계					2,275,376	[A+B]	

< 객체단가 정의 및 해설 >

【단가정의】

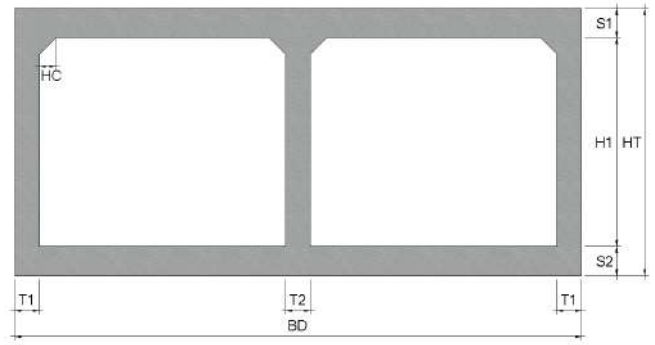
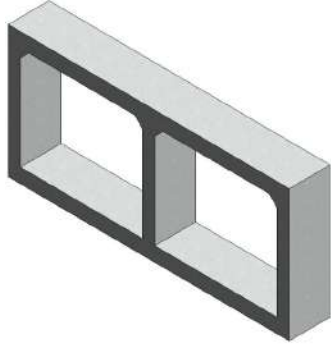
- ① 이 단가는 통로암거의 시공을 기준한 것으로, 거푸집 설치 및 해체, 콘크리트 타설, 철근 가공조립, 부대작업(지수판, 채움재, 봉합재, 다웰바, 스페이서, 지수재, 아스팔트코팅)을 포함한다.
- ② 비계, 동바리의 설치 및 해체비용을 제외한다.
- ③ 재료비·운반비의 포함 및 제외 사항은 다음과 같다.
 - 포함 : 거푸집, 지수판, 채움재, 봉합재, 다웰바, 스페이서, 지수재, 아스팔트코팅
 - 제외 : 철근, 콘크리트

【적용기준】

- ① BIM라이브러리 정보
 - 토목시설의 상세표준도 기반 BIM라이브러리(국토교통부/건설기술연구원)
- ② BIM단가 상세설명서 활용방법
 - 본 단가는 상기의 BIM라이브러리에 기준한 것으로, 제시된 기준이 당해공사의 시공규모 또는 현장여건 및 작업조건 등과 부합하지 않는 경우에는 BIM단가를 조정 산출하여 적용할 수 있다.
 - BIM단가 상세설명서를 활용하여 수량정보 및 공사비 산출항목을 변경할 수 있으며, 공사비 산출항목의 변경시에는 본 단가집의 공종별 표준시장단가를 적용한다.

LM142.06040 통로암거(2련) / (B)3.0m×(H)3.0m,토피:7m이하

코드	LM142.06040
명칭	통로암거(2련)
규격	(B)3.0m×(H)3.0m,토피:7m이하
단위	m
적용단가(원)	2,434,255
노무비율(%)	75 %



< 기본산출변수 >

산출변수	설명	변수값	단위	비고
T1	외벽 두께	450	mm	
T2	내벽 두께	300	mm	
HC	헌치 길이	300	mm	
CVL	암거 길이	1,000	mm	
HT	외벽 외측 높이	4,150	mm	
S1	상부 바닥 두께	550	mm	
H1	암거(련) 높이	3,000	mm	
S2	하부 바닥 두께	600	mm	
BD	암거 전체폭	7,200	mm	

LM142.06040 통로암거(2련) / (B)3.0m×(H)3.0m,토피:7m이하

< 공사비 산출 항목 >

구분	품명/규격	단위	수량	단가	금액	표준시장단가 코드	비고
본 체	철근타설/펌프카 보통(S15, 150m3)	m3	12.06	19,370	233,602	EC201.02152	
	콘크리트 타설/장비사용 무근콘크리트	m3	0.74	25,145	18,607	EC110.12000	
	철근가공조립/현장가공 TYPE-2	ton	0.9	727,403	654,663	EE001.30000	
	유로폼 간단	m2	0.2	31,787	6,357	ED402.01000	
	합판거푸집 보통	m3	25.596	45,606	1,167,331	ED001.02000	
소계					2,080,560	[A]	
부 대 공		sum	[A]의	17%	353,695	요율산출	
	지수판 (PVC 230×9.5mm)						
	채움재 (스티로폼, t=20mm)						
	봉합재 (실런트,20×25mm)						
	다웰바 (Φ32×1000mm) (암거신축이음용)						
	수평창고무지수재 (20×10mm)						
	스 페 이 서 (슬라브맞기초용)						
	스 페 이 서 (벽체용)						
아스팔트코팅 2회							
소계					353,695	[B]	
합계					2,434,255	[A+B]	

< 객체단가 정의 및 해설 >

【단가정의】

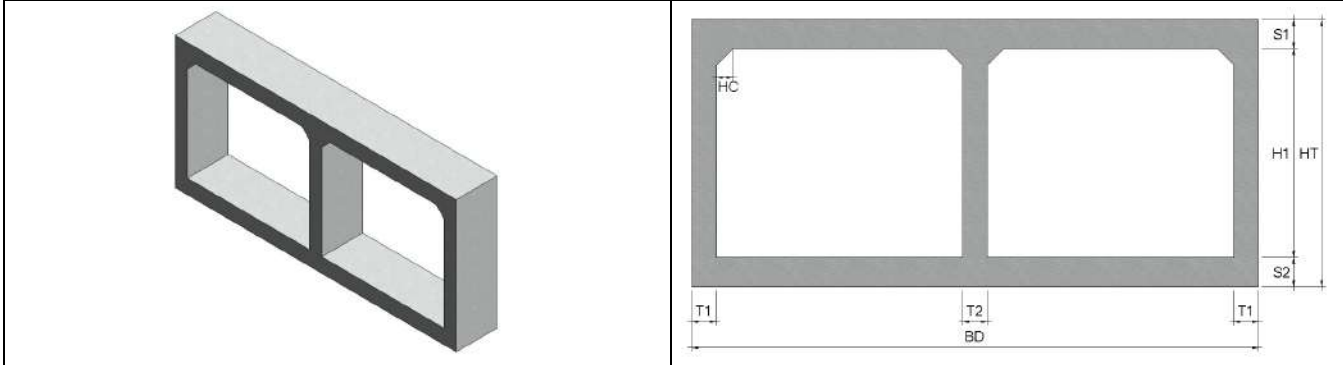
- ① 이 단가는 통로암거의 시공을 기준한 것으로, 거푸집 설치 및 해체, 콘크리트 타설, 철근 가공조립, 부대작업(지수판, 채움재, 봉합재, 다웰바, 스페이서, 지수재, 아스팔트코팅)을 포함한다.
- ② 비계, 동바리의 설치 및 해체비용을 제외한다.
- ③ 재료비·운반비의 포함 및 제외 사항은 다음과 같다.
 - 포함 : 거푸집, 지수판, 채움재, 봉합재, 다웰바, 스페이서, 지수재, 아스팔트코팅
 - 제외 : 철근, 콘크리트

【적용기준】

- ① BIM라이브러리 정보
 - 토목시설의 상세표준도 기반 BIM라이브러리(국토교통부/건설기술연구원)
- ② BIM단가 상세설명서 활용방법
 - 본 단가는 상기의 BIM라이브러리에 기준한 것으로, 제시된 기준이 당해공사의 시공규모 또는 현장여건 및 작업조건 등과 부합하지 않는 경우에는 BIM단가를 조정 산출하여 적용할 수 있다.
 - BIM단가 상세설명서를 활용하여 수량정보 및 공사비 산출항목을 변경할 수 있으며, 공사비 산출항목의 변경시에는 본 단가집의 공종별 표준시장단가를 적용한다.

LM142.06050 통로암거(2런) / (B)3.0m×(H)3.0m,토피:10m이하

코드	LM142.06050
명칭	통로암거(2런)
규격	(B)3.0m×(H)3.0m,토피:10m이하
단위	m
적용단가(원)	2,717,598
노무비율(%)	75 %



< 기본산출변수 >

산출변수	설명	변수값	단위	비고
T1	외벽 두께	550	mm	
T2	내벽 두께	400	mm	
HC	헌치 길이	350	mm	
CVL	암거 길이	1,000	mm	
HT	외벽 외측 높이	4,400	mm	
S1	상부 바닥 두께	700	mm	
H1	암거(런) 높이	3,000	mm	
S2	하부 바닥 두께	700	mm	
BD	암거 전체폭	7,500	mm	

LM142.06050 통로암거(2련) / (B)3.0m×(H)3.0m,토피:10m이하

< 공사비 산출 항목 >

구분	품명/규격	단위	수량	단가	금액	표준시장단가 코드	비고
본 체	철근타설/펌프카 보통(S15, 150m3)	m3	15.245	19,370	295,296	EC201.02152	
	콘크리트 타설/장비사용 무근콘크리트	m3	0.77	25,145	19,362	EC110.12000	
	철근가공조립/현장가공 TYPE-2	ton	1.123	727,403	816,874	EE001.30000	
	유로폼 간단	m2	0.2	31,787	6,357	ED402.01000	
	합판거푸집 보통	m3	25.98	45,606	1,184,844	ED001.02000	
소계					2,322,733	[A]	
부 대 공	지수판 (PVC 230×9.5mm)	sum	[A]의	17%	394,865	요율산출	
	채움재 (스티로폼, t=20mm)						
	봉합재 (실런트,20×25mm)						
	다웰바 (Φ32×1000mm) (암거신축이음용)						
	수평창고무지수재 (20×10mm)						
	스 페 이 서 (슬라브맞기초용)						
	스 페 이 서 (벽체용)						
	아스팔트코팅 2회						
소계					394,865	[B]	
합계					2,717,598	[A+B]	

< 객체단가 정의 및 해설 >

【단가정의】

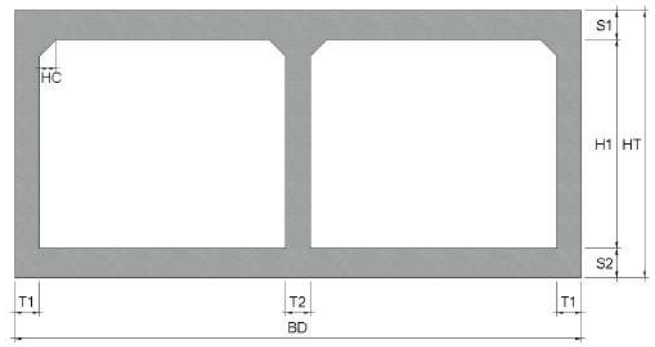
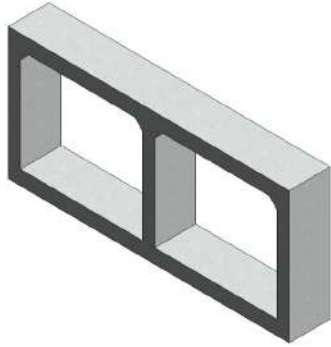
- ① 이 단가는 통로암거의 시공을 기준한 것으로, 거푸집 설치 및 해체, 콘크리트 타설, 철근 가공조립, 부대작업(지수판, 채움재, 봉합재, 다웰바, 스페이서, 지수재, 아스팔트코팅)을 포함한다.
- ② 비계, 동바리의 설치 및 해체비용을 제외한다.
- ③ 재료비·운반비의 포함 및 제외 사항은 다음과 같다.
 - 포함 : 거푸집, 지수판, 채움재, 봉합재, 다웰바, 스페이서, 지수재, 아스팔트코팅
 - 제외 : 철근, 콘크리트

【적용기준】

- ① BIM라이브러리 정보
 - 토목시설의 상세표준도 기반 BIM라이브러리(국토교통부/건설기술연구원)
- ② BIM단가 상세설명서 활용방법
 - 본 단가는 상기의 BIM라이브러리에 기준한 것으로, 제시된 기준이 당해공사의 시공규모 또는 현장여건 및 작업조건 등과 부합하지 않는 경우에는 BIM단가를 조정 산출하여 적용할 수 있다.
 - BIM단가 상세설명서를 활용하여 수량정보 및 공사비 산출항목을 변경할 수 있으며, 공사비 산출항목의 변경시에는 본 단가집의 공종별 표준시장단가를 적용한다.

LM142.08010 통로암거(2륜) / (B)3.5m×(H)3.5m,토피:2m이하

코드	LM142.08010
명칭	통로암거(2륜)
규격	(B)3.5m×(H)3.5m,토피:2m이하
단위	m
적용단가(원)	2,519,353
노무비율(%)	74 %



< 기본산출변수 >

산출변수	설명	변수값	단위	비고
T1	외벽 두께	300	mm	
T2	내벽 두께	300	mm	
HC	헌치 길이	250	mm	
CVL	암거 길이	1,000	mm	
HT	외벽 외측 높이	4,350	mm	
S1	상부 바닥 두께	400	mm	
H1	암거(륜) 높이	3,500	mm	
S2	하부 바닥 두께	450	mm	
BD	암거 전체폭	7,900	mm	

LM142.08010 통로암거(2련) / (B)3.5m×(H)3.5m,토피:2m이하

< 공사비 산출 항목 >

구분	품명/규격	단위	수량	단가	금액	표준시장단가 코드	비고
본 체	철근타설/펌프카 보통(S15, 150m3)	m3	9.99	19,370	193,506	EC201.02152	
	콘크리트 타설/장비사용 무근콘크리트	m3	0.81	25,145	20,367	EC110.12000	
	철근가공조립/현장가공 TYPE-2	ton	0.832	727,403	605,199	EE001.30000	
	유로폼 간단	m2	0.2	31,787	6,357	ED402.01000	
	합판거푸집 보통	m3	29.116	45,606	1,327,864	ED001.02000	
소계					2,153,293	[A]	
부 대 공	지수판 (PVC 230×9.5mm)	sum	[A]의	17%	366,060	요율산출	
	채움재 (스티로폼, t=20mm)						
	봉합재 (실런트,20×25mm)						
	다웰바 (Φ32×1000mm) (암거신축이음용)						
	수평창고무지수재 (20×10mm)						
	스 페 이 서 (슬라브맞기초용)						
	스 페 이 서 (벽체용)						
	아스팔트코팅 2회						
소계					366,060	[B]	
합계					2,519,353	[A+B]	

< 객체단가 정의 및 해설 >

【단가정의】

- ① 이 단가는 통로암거의 시공을 기준한 것으로, 거푸집 설치 및 해체, 콘크리트 타설, 철근 가공조립, 부대작업(지수판, 채움재, 봉합재, 다웰바, 스페이서, 지수재, 아스팔트코팅)을 포함한다.
- ② 비계, 동바리의 설치 및 해체비용을 제외한다.
- ③ 재료비·운반비의 포함 및 제외 사항은 다음과 같다.
 - 포함 : 거푸집, 지수판, 채움재, 봉합재, 다웰바, 스페이서, 지수재, 아스팔트코팅
 - 제외 : 철근, 콘크리트

【적용기준】

- ① BIM라이브러리 정보
 - 토목시설의 상세표준도 기반 BIM라이브러리(국토교통부/건설기술연구원)
- ② BIM단가 상세설명서 활용방법
 - 본 단가는 상기의 BIM라이브러리에 기준한 것으로, 제시된 기준이 당해공사의 시공규모 또는 현장여건 및 작업조건 등과 부합하지 않는 경우에는 BIM단가를 조정 산출하여 적용할 수 있다.
 - BIM단가 상세설명서를 활용하여 수량정보 및 공사비 산출항목을 변경할 수 있으며, 공사비 산출항목의 변경시에는 본 단가집의 공종별 표준시장단가를 적용한다.

LM142.08020 통로암거(2련) / (B)3.5m×(H)3.5m,토피:3m이하

< 공사비 산출 항목 >

구분	품명/규격	단위	수량	단가	금액	표준시장단가 코드	비고
본 체	철근타설/펌프카 보통(S15, 150m3)	m3	9.99	19,370	193,506	EC201.02152	
	콘크리트 타설/장비사용 무근콘크리트	m3	0.81	25,145	20,367	EC110.12000	
	철근가공조립/현장가공 TYPE-2	ton	0.97	727,403	705,581	EE001.30000	
	유로폼 간단	m2	0.2	31,787	6,357	ED402.01000	
	합판거푸집 보통	m3	29.116	45,606	1,327,864	ED001.02000	
소계					2,253,675	[A]	
부 대 공	지수판 (PVC 230×9.5mm)	sum	[A]의	17%	383,125	요율산출	
	채움재 (스티로폼, t=20mm)						
	봉합재 (실런트,20×25mm)						
	다웰바 (Φ32×1000mm) (암거신축이음용)						
	수평창고무지수재 (20×10mm)						
	스 페 이 서 (슬라브맞기초용)						
	스 페 이 서 (벽체용)						
	아스팔트코팅 2회						
소계					383,125	[B]	
합계					2,636,800	[A+B]	

< 객체단가 정의 및 해설 >

【단가정의】

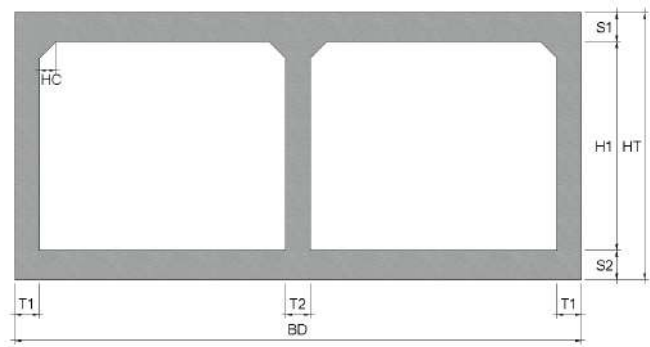
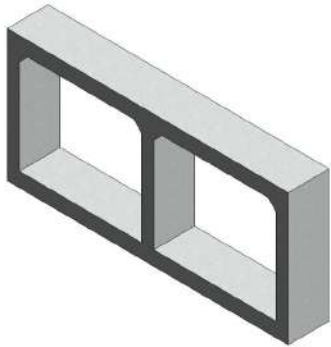
- ① 이 단가는 통로암거의 시공을 기준한 것으로, 거푸집 설치 및 해체, 콘크리트 타설, 철근 가공조립, 부대작업(지수판, 채움재, 봉합재, 다웰바, 스페이서, 지수재, 아스팔트코팅)을 포함한다.
- ② 비계, 동바리의 설치 및 해체비용을 제외한다.
- ③ 재료비·운반비의 포함 및 제외 사항은 다음과 같다.
 - 포함 : 거푸집, 지수판, 채움재, 봉합재, 다웰바, 스페이서, 지수재, 아스팔트코팅
 - 제외 : 철근, 콘크리트

【적용기준】

- ① BIM라이브러리 정보
 - 토목시설의 상세표준도 기반 BIM라이브러리(국토교통부/건설기술연구원)
- ② BIM단가 상세설명서 활용방법
 - 본 단가는 상기의 BIM라이브러리에 기준한 것으로, 제시된 기준이 당해공사의 시공규모 또는 현장여건 및 작업조건 등과 부합하지 않는 경우에는 BIM단가를 조정 산출하여 적용할 수 있다.
 - BIM단가 상세설명서를 활용하여 수량정보 및 공사비 산출항목을 변경할 수 있으며, 공사비 산출항목의 변경시에는 본 단가집의 공종별 표준시장단가를 적용한다.

LM142.08030 통로암거(2련) / (B)3.5m×(H)3.5m,토피:5m이하

코드	LM142.08030
명칭	통로암거(2련)
규격	(B)3.5m×(H)3.5m,토피:5m이하
단위	m
적용단가(원)	2,747,500
노무비율(%)	75 %



< 기본산출변수 >

산출변수	설명	변수값	단위	비고
T1	외벽 두께	400	mm	
T2	내벽 두께	300	mm	
HC	헌치 길이	300	mm	
CVL	암거 길이	1,000	mm	
HT	외벽 외측 높이	4,600	mm	
S1	상부 바닥 두께	550	mm	
H1	암거(련) 높이	3,500	mm	
S2	하부 바닥 두께	550	mm	
BD	암거 전체폭	8,100	mm	

LM142.08030 통로암거(2련) / (B)3.5m×(H)3.5m,토피:5m이하

< 공사비 산출 항목 >

구분	품명/규격	단위	수량	단가	금액	표준시장단가 코드	비고
본 체	철근타설/펌프카 보통(S15, 150m3)	m3	12.94	19,370	250,648	EC201.02152	
	콘크리트 타설/장비사용 무근콘크리트	m3	0.83	25,145	20,870	EC110.12000	
	철근가공조립/현장가공 TYPE-2	ton	0.997	727,403	725,221	EE001.30000	
	유로폼 간단	m2	0.2	31,787	6,357	ED402.01000	
	합판거푸집 보통	m3	29.496	45,606	1,345,195	ED001.02000	
	소계					2,348,291	[A]
부 대 공	지수판 (PVC 230×9.5mm)	sum	[A]의	17%	399,209	요율산출	
	채움재 (스티로폼, t=20mm)						
	봉합재 (실런트,20×25mm)						
	다웰바 (Φ32×1000mm) (암거신축이음용)						
	수평창고무지수재 (20×10mm)						
	스 페 이 서 (슬라브맞기초용)						
	스 페 이 서 (벽체용)						
	아스팔트코팅 2회						
소계				399,209	[B]		
합계					2,747,500	[A+B]	

< 객체단가 정의 및 해설 >

【단가정의】

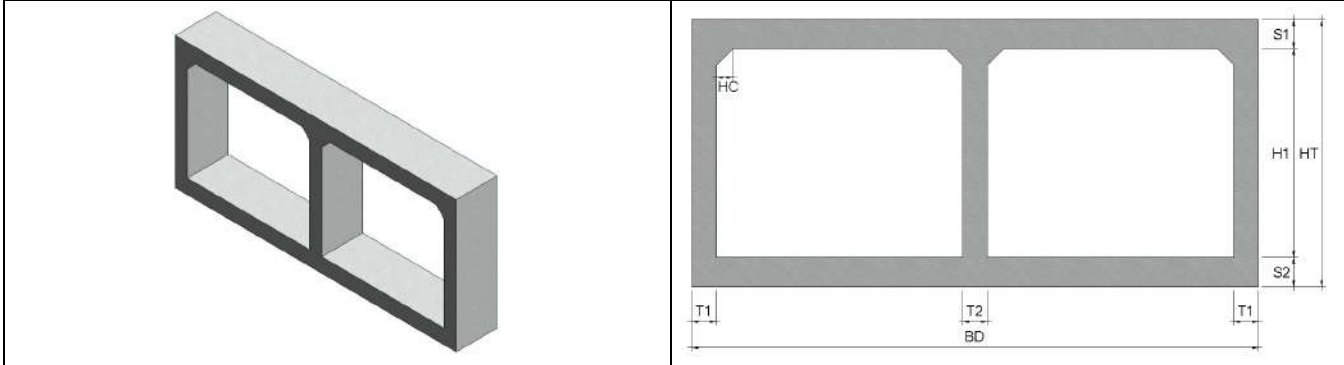
- ① 이 단가는 통로암거의 시공을 기준한 것으로, 거푸집 설치 및 해체, 콘크리트 타설, 철근 가공조립, 부대작업(지수판, 채움재, 봉합재, 다웰바, 스페이서, 지수재, 아스팔트코팅)을 포함한다.
- ② 비계, 동바리의 설치 및 해체비용을 제외한다.
- ③ 재료비·운반비의 포함 및 제외 사항은 다음과 같다.
 - 포함 : 거푸집, 지수판, 채움재, 봉합재, 다웰바, 스페이서, 지수재, 아스팔트코팅
 - 제외 : 철근, 콘크리트

【적용기준】

- ① BIM라이브러리 정보
 - 토목시설의 상세표준도 기반 BIM라이브러리(국토교통부/건설기술연구원)
- ② BIM단가 상세설명서 활용방법
 - 본 단가는 상기의 BIM라이브러리에 기준한 것으로, 제시된 기준이 당해공사의 시공규모 또는 현장여건 및 작업조건 등과 부합하지 않는 경우에는 BIM단가를 조정 산출하여 적용할 수 있다.
 - BIM단가 상세설명서를 활용하여 수량정보 및 공사비 산출항목을 변경할 수 있으며, 공사비 산출항목의 변경시에는 본 단가집의 공종별 표준시장단가를 적용한다.

LM142.08040 통로암거(2련) / (B)3.5m×(H)3.5m,토피:7m이하

코드	LM142.08040
명칭	통로암거(2련)
규격	(B)3.5m×(H)3.5m,토피:7m이하
단위	m
적용단가(원)	3,051,383
노무비율(%)	75 %



< 기본산출변수 >

산출변수	설명	변수값	단위	비고
T1	외벽 두께	500	mm	
T2	내벽 두께	350	mm	
HC	헌치 길이	300	mm	
CVL	암거 길이	1,000	mm	
HT	외벽 외측 높이	4,800	mm	
S1	상부 바닥 두께	650	mm	
H1	암거(련) 높이	3,500	mm	
S2	하부 바닥 두께	650	mm	
BD	암거 전체폭	8,350	mm	

LM142.08040 통로암거(2련) / (B)3.5m×(H)3.5m,토피:7m이하

< 공사비 산출 항목 >

구분	품명/규격	단위	수량	단가	금액	표준시장단가 코드	비고
본 체	철근타설/펌프카 보통(S15, 150m3)	m3	15.761	19,370	305,291	EC201.02152	
	콘크리트 타설/장비사용 무근콘크리트	m3	0.855	25,145	21,499	EC110.12000	
	철근가공조립/현장가공 TYPE-2	ton	1.253	727,403	911,436	EE001.30000	
	유로폼 간단	m2	0.2	31,787	6,357	ED402.01000	
	합판거푸집 보통	m3	29.896	45,606	1,363,437	ED001.02000	
	소계					2,608,020	[A]
부 대 공	지수판 (PVC 230×9.5mm)	sum	[A]의	17%	443,363	요율산출	
	채움재 (스티로폼, t=20mm)						
	봉합재 (실런트,20×25mm)						
	다웰바 (Φ32×1000mm) (암거신축이음용)						
	수평창고무지수재 (20×10mm)						
	스 페 이 서 (슬라브맞기초용)						
	스 페 이 서 (벽체용)						
	아스팔트코팅 2회						
소계				443,363	[B]		
합계					3,051,383	[A+B]	

< 객체단가 정의 및 해설 >

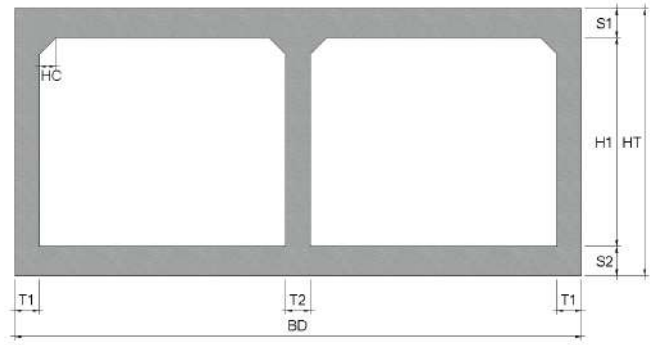
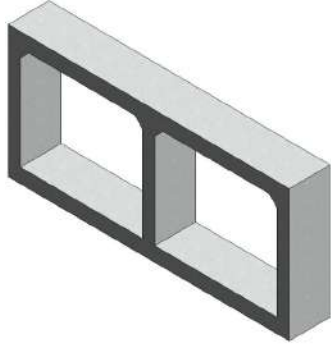
【단가정의】

- ① 이 단가는 통로암거의 시공을 기준한 것으로, 거푸집 설치 및 해체, 콘크리트 타설, 철근 가공조립, 부대작업(지수판, 채움재, 봉합재, 다웰바, 스페이서, 지수재, 아스팔트코팅)을 포함한다.
- ② 비계, 동바리의 설치 및 해체비용을 제외한다.
- ③ 재료비·운반비의 포함 및 제외 사항은 다음과 같다.
 - 포함 : 거푸집, 지수판, 채움재, 봉합재, 다웰바, 스페이서, 지수재, 아스팔트코팅
 - 제외 : 철근, 콘크리트

【적용기준】

- ① BIM라이브러리 정보
 - 토목시설의 상세표준도 기반 BIM라이브러리(국토교통부/건설기술연구원)
- ② BIM단가 상세설명서 활용방법
 - 본 단가는 상기의 BIM라이브러리에 기준한 것으로, 제시된 기준이 당해공사의 시공규모 또는 현장여건 및 작업조건 등과 부합하지 않는 경우에는 BIM단가를 조정 산출하여 적용할 수 있다.
 - BIM단가 상세설명서를 활용하여 수량정보 및 공사비 산출항목을 변경할 수 있으며, 공사비 산출항목의 변경시에는 본 단가집의 공종별 표준시장단가를 적용한다.

LM142.08050 통로암거(2련) / (B)3.5m×(H)3.5m,토피:10m이하	
코드	LM142.08050
명칭	통로암거(2련)
규격	(B)3.5m×(H)3.5m,토피:10m이하
단위	m
적용단가(원)	3,409,929
노무비율(%)	76 %



< 기본산출변수 >

산출변수	설명	변수값	단위	비고
T1	외벽 두께	600	mm	
T2	내벽 두께	400	mm	
HC	헌치 길이	350	mm	
CVL	암거 길이	1,000	mm	
HT	외벽 외측 높이	5,150	mm	
S1	상부 바닥 두께	800	mm	
H1	암거(련) 높이	3,500	mm	
S2	하부 바닥 두께	850	mm	
BD	암거 전체폭	8,600	mm	

LM142.08050 통로암거(2련) / (B)3.5m×(H)3.5m,토피:10m이하

< 공사비 산출 항목 >

구분	품명/규격	단위	수량	단가	금액	표준시장단가 코드	비고
본 체	철근타설/펌프카 보통(S15, 150m3)	m3	20.035	19,370	388,078	EC201.02152	
	콘크리트 타설/장비사용 무근콘크리트	m3	0.88	25,145	22,128	EC110.12000	
	철근가공조립/현장가공 TYPE-2	ton	1.523	727,403	1,107,835	EE001.30000	
	유로폼 간단	m2	0.2	31,787	6,357	ED402.01000	
	합판거푸집 보통	m3	30.48	45,606	1,390,071	ED001.02000	
	소계					2,914,469	[A]
부 대 공		sum	[A]의	17%	495,460	요율산출	
	지수판 (PVC 230×9.5mm)						
	채움재 (스티로폼, t=20mm)						
	봉합재 (실런트,20×25mm)						
	다웰바 (Φ32×1000mm) (암거신축이음용)						
	수평창고무지수재 (20×10mm)						
	스 페 이 서 (슬라브맞기초용)						
	스 페 이 서 (벽체용)						
아스팔트코팅 2회							
소계					495,460	[B]	
합계					3,409,929	[A+B]	

< 객체단가 정의 및 해설 >

【단가정의】

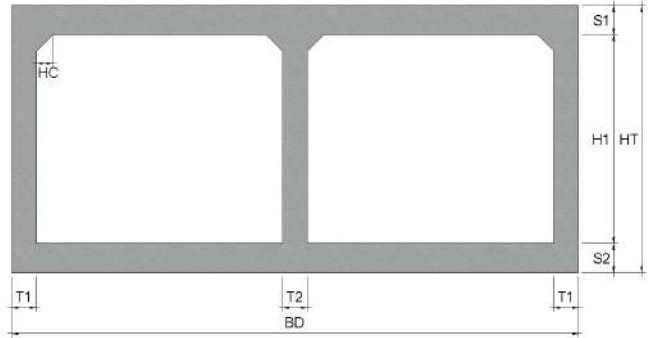
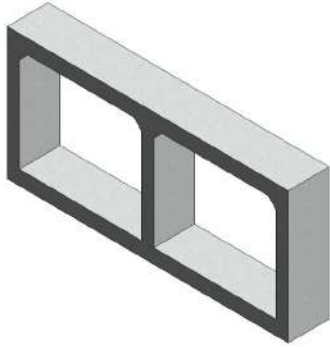
- ① 이 단가는 통로암거의 시공을 기준한 것으로, 거푸집 설치 및 해체, 콘크리트 타설, 철근 가공조립, 부대작업(지수판, 채움재, 봉합재, 다웰바, 스페이서, 지수재, 아스팔트코팅)을 포함한다.
- ② 비계, 동바리의 설치 및 해체비용을 제외한다.
- ③ 재료비·운반비의 포함 및 제외 사항은 다음과 같다.
 - 포함 : 거푸집, 지수판, 채움재, 봉합재, 다웰바, 스페이서, 지수재, 아스팔트코팅
 - 제외 : 철근, 콘크리트

【적용기준】

- ① BIM라이브러리 정보
 - 토목시설의 상세표준도 기반 BIM라이브러리(국토교통부/건설기술연구원)
- ② BIM단가 상세설명서 활용방법
 - 본 단가는 상기의 BIM라이브러리에 기준한 것으로, 제시된 기준이 당해공사의 시공규모 또는 현장여건 및 작업조건 등과 부합하지 않는 경우에는 BIM단가를 조정 산출하여 적용할 수 있다.
 - BIM단가 상세설명서를 활용하여 수량정보 및 공사비 산출항목을 변경할 수 있으며, 공사비 산출항목의 변경시에는 본 단가집의 공종별 표준시장단가를 적용한다.

LM142.09010 통로암거(2련) / (B)4.0m×(H)4.0m,토피:2m이하

코드	LM142.09010
명칭	통로암거(2련)
규격	(B)4.0m×(H)4.0m,토피:2m이하
단위	m
적용단가(원)	2,978,537
노무비율(%)	74 %



< 기본산출변수 >

산출변수	설명	변수값	단위	비고
T1	외벽 두께	400	mm	
T2	내벽 두께	300	mm	
HC	현치 길이	250	mm	
CVL	암거 길이	1,000	mm	
HT	외벽 외측 높이	5,000	mm	
S1	상부 바닥 두께	500	mm	
H1	암거(련) 높이	4,000	mm	
S2	하부 바닥 두께	500	mm	
BD	암거 전체폭	9,100	mm	

LM142.09010 통로암거(2련) / (B)4.0m×(H)4.0m,토피:2m이하

< 공사비 산출 항목 >

구분	품명/규격	단위	수량	단가	금액	표준시장단가 코드	비고
본 체	철근타설/펌프카 보통(S15, 150m3)	m3	13.625	19,370	263,916	EC201.02152	
	콘크리트 타설/장비사용 무근콘크리트	m3	0.93	25,145	23,385	EC110.12000	
	철근가공조립/현장가공 TYPE-2	ton	1.001	727,403	728,130	EE001.30000	
	유로폼 간단	m2	0.2	31,787	6,357	ED402.01000	
	합판거푸집 보통	m3	33.416	45,606	1,523,970	ED001.02000	
	소계					2,545,758	[A]
부 대 공	지수판 (PVC 230×9.5mm)	sum	[A]의	17%	432,779	요율산출	
	채움재 (스티로폼, t=20mm)						
	봉합재 (실런트,20×25mm)						
	다웰바 (Φ32×1000mm) (암거신축이음용)						
	수평창고무지수재 (20×10mm)						
	스 페 이 서 (슬라브맞기초용)						
	스 페 이 서 (벽체용)						
	아스팔트코팅 2회						
소계				432,779	[B]		
합계					2,978,537	[A+B]	

< 객체단가 정의 및 해설 >

【단가정의】

- ① 이 단가는 통로암거의 시공을 기준한 것으로, 거푸집 설치 및 해체, 콘크리트 타설, 철근 가공조립, 부대작업(지수판, 채움재, 봉합재, 다웰바, 스페이서, 지수재, 아스팔트코팅)을 포함한다.
- ② 비계, 동바리의 설치 및 해체비용을 제외한다.
- ③ 재료비·운반비의 포함 및 제외 사항은 다음과 같다.
 - 포함 : 거푸집, 지수판, 채움재, 봉합재, 다웰바, 스페이서, 지수재, 아스팔트코팅
 - 제외 : 철근, 콘크리트

【적용기준】

- ① BIM라이브러리 정보
 - 토목시설의 상세표준도 기반 BIM라이브러리(국토교통부/건설기술연구원)
- ② BIM단가 상세설명서 활용방법
 - 본 단가는 상기의 BIM라이브러리에 기준한 것으로, 제시된 기준이 당해공사의 시공규모 또는 현장여건 및 작업조건 등과 부합하지 않는 경우에는 BIM단가를 조정 산출하여 적용할 수 있다.
 - BIM단가 상세설명서를 활용하여 수량정보 및 공사비 산출항목을 변경할 수 있으며, 공사비 산출항목의 변경시에는 본 단가집의 공종별 표준시장단가를 적용한다.

LM142.09020 통로암거(2련) / (B)4.0m×(H)4.0m,토피:3m이하

< 공사비 산출 항목 >

구분	품명/규격	단위	수량	단가	금액	표준시장단가 코드	비고
본 체	철근타설/펌프카 보통(S15, 150m3)	m3	13.625	19,370	263,916	EC201.02152	
	콘크리트 타설/장비사용 무근콘크리트	m3	0.93	25,145	23,385	EC110.12000	
	철근가공조립/현장가공 TYPE-2	ton	1.106	727,403	804,508	EE001.30000	
	유로폼 간단	m2	0.2	31,787	6,357	ED402.01000	
	합판거푸집 보통	m3	33.416	45,606	1,523,970	ED001.02000	
소계					2,622,136	[A]	
부 대 공	지수판 (PVC 230×9.5mm)	sum	[A]의	17%	445,763	요율산출	
	채움재 (스티로폼, t=20mm)						
	봉합재 (실런트,20×25mm)						
	다웰바 (Φ32×1000mm) (암거신축이음용)						
	수팽창고무지수재 (20×10mm)						
	스 페 이 서 (슬라브맞기초용)						
	스 페 이 서 (벽체용)						
	아스팔트코팅 2회						
소계					445,763	[B]	
합계					3,067,899	[A+B]	

< 객체단가 정의 및 해설 >

【단가정의】

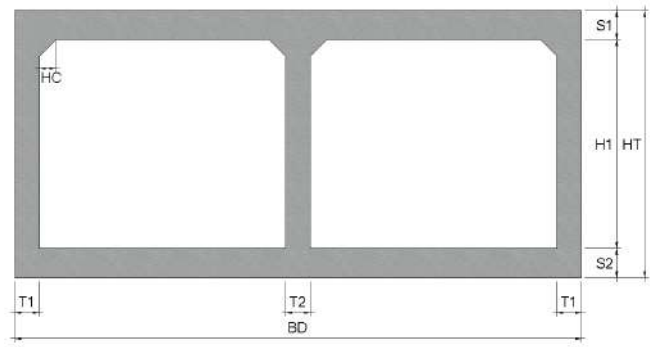
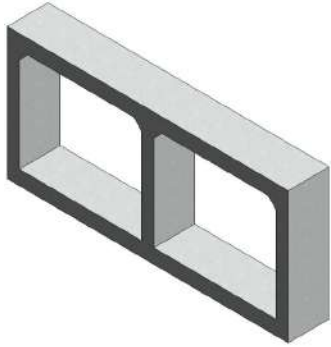
- ① 이 단가는 통로암거의 시공을 기준한 것으로, 거푸집 설치 및 해체, 콘크리트 타설, 철근 가공조립, 부대작업(지수판, 채움재, 봉합재, 다웰바, 스페이서, 지수재, 아스팔트코팅)을 포함한다.
- ② 비계, 동바리의 설치 및 해체비용을 제외한다.
- ③ 재료비·운반비의 포함 및 제외 사항은 다음과 같다.
 - 포함 : 거푸집, 지수판, 채움재, 봉합재, 다웰바, 스페이서, 지수재, 아스팔트코팅
 - 제외 : 철근, 콘크리트

【적용기준】

- ① BIM라이브러리 정보
 - 토목시설의 상세표준도 기반 BIM라이브러리(국토교통부/건설기술연구원)
- ② BIM단가 상세설명서 활용방법
 - 본 단가는 상기의 BIM라이브러리에 기준한 것으로, 제시된 기준이 당해공사의 시공규모 또는 현장여건 및 작업조건 등과 부합하지 않는 경우에는 BIM단가를 조정 산출하여 적용할 수 있다.
 - BIM단가 상세설명서를 활용하여 수량정보 및 공사비 산출항목을 변경할 수 있으며, 공사비 산출항목의 변경시에는 본 단가집의 공종별 표준시장단가를 적용한다.

LM142.09030 통로암거(2련) / (B)4.0m×(H)4.0m,토피:5m이하

코드	LM142.09030
명칭	통로암거(2련)
규격	(B)4.0m×(H)4.0m,토피:5m이하
단위	m
적용단가(원)	3,473,370
노무비율(%)	75 %



< 기본산출변수 >

산출변수	설명	변수값	단위	비고
T1	외벽 두께	500	mm	
T2	내벽 두께	350	mm	
HC	헌치 길이	300	mm	
CVL	암거 길이	1,000	mm	
HT	외벽 외측 높이	5,300	mm	
S1	상부 바닥 두께	650	mm	
H1	암거(련) 높이	4,000	mm	
S2	하부 바닥 두께	650	mm	
BD	암거 전체폭	9,350	mm	

LM142.09030 통로암거(2련) / (B)4.0m×(H)4.0m,토피:5m이하

< 공사비 산출 항목 >

구분	품명/규격	단위	수량	단가	금액	표준시장단가 코드	비고
본 체	철근타설/펌프카 보통(S15, 150m3)	m3	17.736	19,370	343,546	EC201.02152	
	콘크리트 타설/장비사용 무근콘크리트	m3	0.955	25,145	24,013	EC110.12000	
	철근가공조립/현장가공 TYPE-2	ton	1.442	727,403	1,048,915	EE001.30000	
	유로폼 간단	m2	0.2	31,787	6,357	ED402.01000	
	합판거푸집 보통	m3	33.896	45,606	1,545,861	ED001.02000	
소계					2,968,692	[A]	
부 대 공	지수판 (PVC 230×9.5mm)	sum	[A]의	17%	504,678	요율산출	
	채움재 (스티로폼, t=20mm)						
	봉합재 (실런트,20×25mm)						
	다웰바 (Φ32×1000mm) (암거신축이음용)						
	수팽창고무지수재 (20×10mm)						
	스 페 이 서 (슬라브맞기초용)						
	스 페 이 서 (벽체용)						
	아스팔트코팅 2회						
소계					504,678	[B]	
합계					3,473,370	[A+B]	

< 객체단가 정의 및 해설 >

【단가정의】

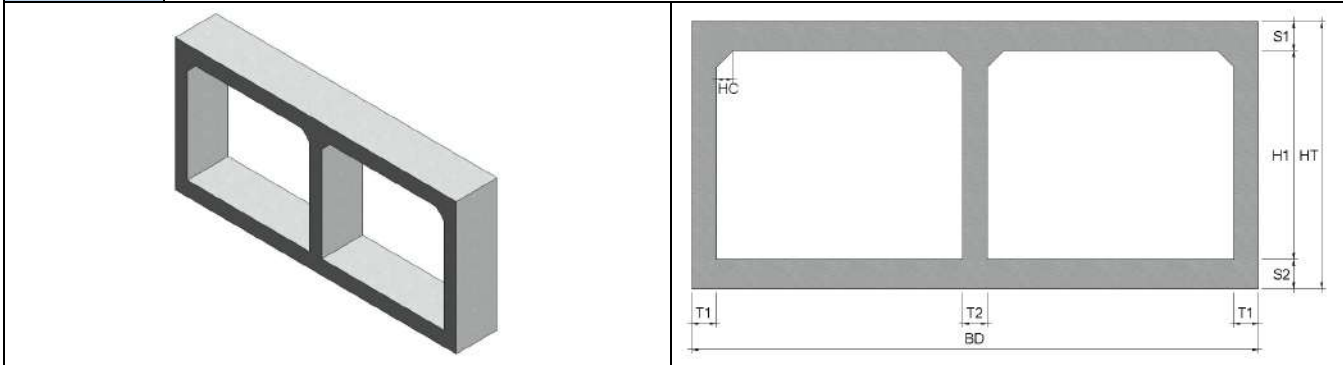
- ① 이 단가는 통로암거의 시공을 기준한 것으로, 거푸집 설치 및 해체, 콘크리트 타설, 철근 가공조립, 부대작업(지수판, 채움재, 봉합재, 다웰바, 스페이서, 지수재, 아스팔트코팅)을 포함한다.
- ② 비계, 동바리의 설치 및 해체비용을 제외한다.
- ③ 재료비·운반비의 포함 및 제외 사항은 다음과 같다.
 - 포함 : 거푸집, 지수판, 채움재, 봉합재, 다웰바, 스페이서, 지수재, 아스팔트코팅
 - 제외 : 철근, 콘크리트

【적용기준】

- ① BIM라이브러리 정보
 - 토목시설의 상세표준도 기반 BIM라이브러리(국토교통부/건설기술연구원)
- ② BIM단가 상세설명서 활용방법
 - 본 단가는 상기의 BIM라이브러리에 기준한 것으로, 제시된 기준이 당해공사의 시공규모 또는 현장여건 및 작업조건 등과 부합하지 않는 경우에는 BIM단가를 조정 산출하여 적용할 수 있다.
 - BIM단가 상세설명서를 활용하여 수량정보 및 공사비 산출항목을 변경할 수 있으며, 공사비 산출항목의 변경시에는 본 단가집의 공종별 표준시장단가를 적용한다.

LM142.09040 통로암거(2련) / (B)4.0m×(H)4.0m,토포:8m이하

코드	LM142.09040
명칭	통로암거(2련)
규격	(B)4.0m×(H)4.0m,토포:8m이하
단위	m
적용단가(원)	3,891,893
노무비율(%)	76 %



< 기본산출변수 >

산출변수	설명	변수값	단위	비고
T1	외벽 두께	650	mm	
T2	내벽 두께	450	mm	
HC	헌치 길이	400	mm	
CVL	암거 길이	1,000	mm	
HT	외벽 외측 높이	5,650	mm	
S1	상부 바닥 두께	800	mm	
H1	암거(련) 높이	4,000	mm	
S2	하부 바닥 두께	850	mm	
BD	암거 전체폭	9,750	mm	

LM142.09040 통로암거(2련) / (B)4.0m×(H)4.0m,토피:8m이하

< 공사비 산출 항목 >

구분	품명/규격	단위	수량	단가	금액	표준시장단가 코드	비고
본 체	철근타설/펌프카 보통(S15, 150m3)	m3	23.408	19,370	453,413	EC201.02152	
	콘크리트 타설/장비사용 무근콘크리트	m3	0.995	25,145	25,019	EC110.12000	
	철근가공조립/현장가공 TYPE-2	ton	1.752	727,403	1,274,410	EE001.30000	
	유로폼 간단	m2	0.2	31,787	6,357	ED402.01000	
	합판거푸집 보통	m3	34.364	45,606	1,567,205	ED001.02000	
소계					3,326,404	[A]	
부 대 공	지수판 (PVC 230×9.5mm)	sum	[A]의	17%	565,489	요율산출	
	채움재 (스티로폼, t=20mm)						
	봉합재 (실런트,20×25mm)						
	다웰바 (Φ32×1000mm) (암거신축이음용)						
	수팽창고무지수재 (20×10mm)						
	스 페 이 서 (슬라브맞기초용)						
	스 페 이 서 (벽체용)						
	아스팔트코팅 2회						
소계					565,489	[B]	
합계					3,891,893	[A+B]	

< 객체단가 정의 및 해설 >

【단가정의】

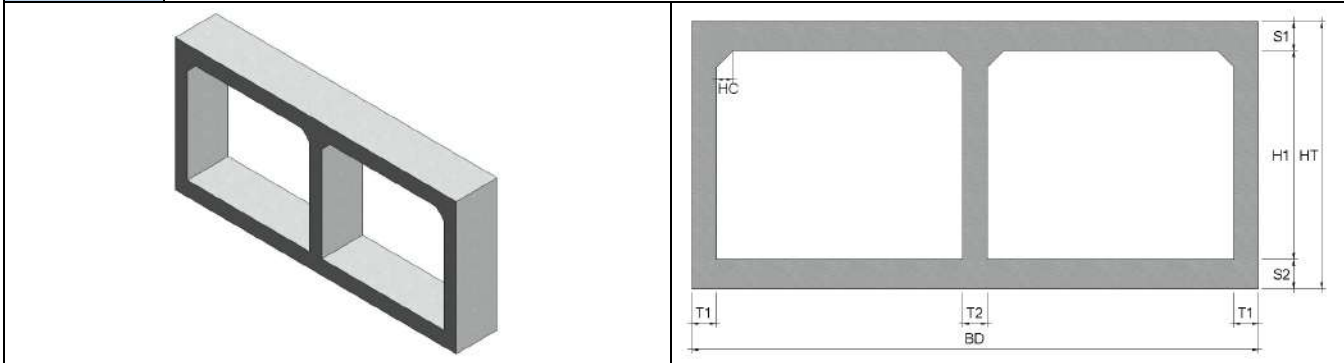
- ① 이 단가는 통로암거의 시공을 기준한 것으로, 거푸집 설치 및 해체, 콘크리트 타설, 철근 가공조립, 부대작업(지수판, 채움재, 봉합재, 다웰바, 스페이서, 지수재, 아스팔트코팅)을 포함한다.
- ② 비계, 동바리의 설치 및 해체비용을 제외한다.
- ③ 재료비·운반비의 포함 및 제외 사항은 다음과 같다.
 - 포함 : 거푸집, 지수판, 채움재, 봉합재, 다웰바, 스페이서, 지수재, 아스팔트코팅
 - 제외 : 철근, 콘크리트

【적용기준】

- ① BIM라이브러리 정보
 - 토목시설의 상세표준도 기반 BIM라이브러리(국토교통부/건설기술연구원)
- ② BIM단가 상세설명서 활용방법
 - 본 단가는 상기의 BIM라이브러리에 기준한 것으로, 제시된 기준이 당해공사의 시공규모 또는 현장여건 및 작업조건 등과 부합하지 않는 경우에는 BIM단가를 조정 산출하여 적용할 수 있다.
 - BIM단가 상세설명서를 활용하여 수량정보 및 공사비 산출항목을 변경할 수 있으며, 공사비 산출항목의 변경시에는 본 단가집의 공종별 표준시장단가를 적용한다.

LM142.09050 통로암거(2런) / (B)4.0m×(H)4.0m,토피:10m이하

코드	LM142.09050
명칭	통로암거(2런)
규격	(B)4.0m×(H)4.0m,토피:10m이하
단위	m
적용단가(원)	4,210,518
노무비율(%)	76 %



< 기본산출변수 >

산출변수	설명	변수값	단위	비고
T1	외벽 두께	750	mm	
T2	내벽 두께	500	mm	
HC	현차 길이	400	mm	
CVL	암거 길이	1,000	mm	
HT	외벽 외측 높이	5,900	mm	
S1	상부 바닥 두께	950	mm	
H1	암거(런) 높이	4,000	mm	
S2	하부 바닥 두께	950	mm	
BD	암거 전체폭	10,000	mm	

LM142.09050 통로암거(2련) / (B)4.0m×(H)4.0m,토피:10m이하

< 공사비 산출 항목 >

구분	품명/규격	단위	수량	단가	금액	표준시장단가 코드	비고
본 체	철근타설/펌프카 보통(S15, 150m3)	m3	27.32	19,370	529,188	EC201.02152	
	콘크리트 타설/장비사용 무근콘크리트	m3	1.02	25,145	25,648	EC110.12000	
	철근가공조립/현장가공 TYPE-2	ton	1.99	727,403	1,447,532	EE001.30000	
	유로폼 간단	m2	0.2	31,787	6,357	ED402.01000	
	합판거푸집 보통	m3	34.864	45,606	1,590,008	ED001.02000	
소계					3,598,733	[A]	
부 대 공		sum	[A]의	17%	611,785	요율산출	
	지수판 (PVC 230×9.5mm)						
	채움재 (스티로폼, t=20mm)						
	봉합재 (실런트,20×25mm)						
	다웰바 (Φ32×1000mm) (암거신축이음용)						
	수팽창고무지수재 (20×10mm)						
	스 페 이 서 (슬라브맞기초용)						
	스 페 이 서 (벽체용)						
아스팔트코팅 2회							
소계					611,785	[B]	
합계					4,210,518	[A+B]	

< 객체단가 정의 및 해설 >

【단가정의】

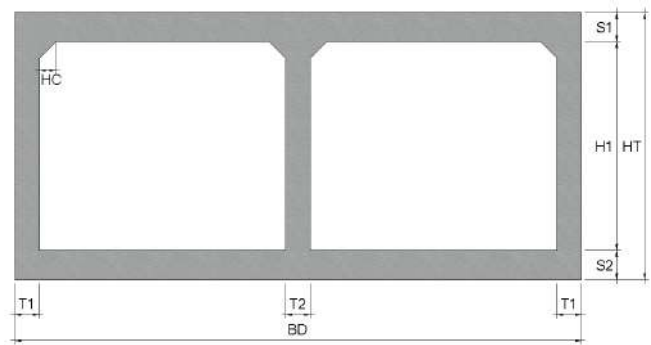
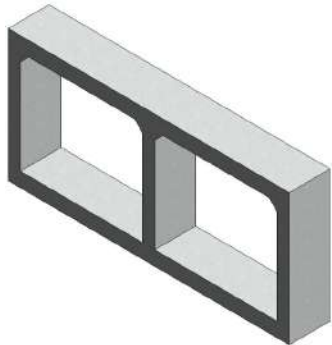
- ① 이 단가는 통로암거의 시공을 기준한 것으로, 거푸집 설치 및 해체, 콘크리트 타설, 철근 가공조립, 부대작업(지수판, 채움재, 봉합재, 다웰바, 스페이서, 지수재, 아스팔트코팅)을 포함한다.
- ② 비계, 동바리의 설치 및 해체비용을 제외한다.
- ③ 재료비·운반비의 포함 및 제외 사항은 다음과 같다.
 - 포함 : 거푸집, 지수판, 채움재, 봉합재, 다웰바, 스페이서, 지수재, 아스팔트코팅
 - 제외 : 철근, 콘크리트

【적용기준】

- ① BIM라이브러리 정보
 - 토목시설의 상세표준도 기반 BIM라이브러리(국토교통부/건설기술연구원)
- ② BIM단가 상세설명서 활용방법
 - 본 단가는 상기의 BIM라이브러리에 기준한 것으로, 제시된 기준이 당해공사의 시공규모 또는 현장여건 및 작업조건 등과 부합하지 않는 경우에는 BIM단가를 조정 산출하여 적용할 수 있다.
 - BIM단가 상세설명서를 활용하여 수량정보 및 공사비 산출항목을 변경할 수 있으며, 공사비 산출항목의 변경시에는 본 단가집의 공종별 표준시장단가를 적용한다.

LM142.10010 통로암거(2련) / (B)4.0m×(H)4.5m,토포:2m이하

코드	LM142.10010
명칭	통로암거(2련)
규격	(B)4.0m×(H)4.5m,토포:2m이하
단위	m
적용단가(원)	3,189,778
노무비율(%)	74 %



< 기본산출변수 >

산출변수	설명	변수값	단위	비고
T1	외벽 두께	450	mm	
T2	내벽 두께	300	mm	
HC	헌치 길이	250	mm	
CVL	암거 길이	1,000	mm	
HT	외벽 외측 높이	5,450	mm	
S1	상부 바닥 두께	450	mm	
H1	암거(련) 높이	4,500	mm	
S2	하부 바닥 두께	500	mm	
BD	암거 전체폭	9,200	mm	

LM142.10010 통로암거(2련) / (B)4.0m×(H)4.5m,토피:2m이하

< 공사비 산출 항목 >

구분	품명/규격	단위	수량	단가	금액	표준시장단가 코드	비고
본 체	철근타설/펌프카 보통(S15, 150m3)	m3	14.265	19,370	276,313	EC201.02152	
	콘크리트 타설/장비사용 무근콘크리트	m3	0.94	25,145	23,636	EC110.12000	
	철근가공조립/현장가공 TYPE-2	ton	1.05	727,403	763,773	EE001.30000	
	유로폼 간단	m2	0.2	31,787	6,357	ED402.01000	
	합판거푸집 보통	m3	36.316	45,606	1,656,227	ED001.02000	
소계					2,726,306	[A]	
부 대 공	지수판 (PVC 230×9.5mm)	sum	[A]의	17%	463,472	요율산출	
	채움재 (스티로폼, t=20mm)						
	봉합재 (실런트,20×25mm)						
	다웰바 (Φ32×1000mm) (암거신축이음용)						
	수평창고무지수재 (20×10mm)						
	스 페 이 서 (슬라브맞기초용)						
	스 페 이 서 (벽체용)						
	아스팔트코팅 2회						
소계					463,472	[B]	
합계					3,189,778	[A+B]	

< 객체단가 정의 및 해설 >

【단가정의】

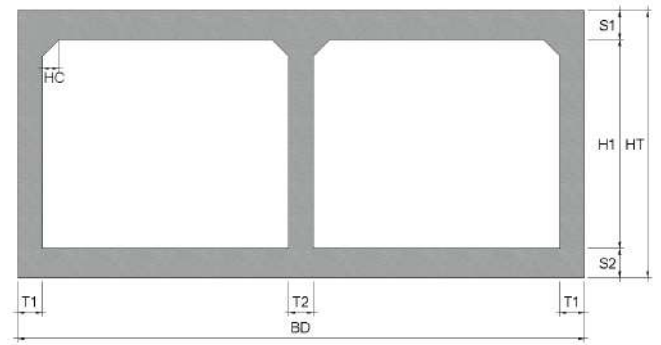
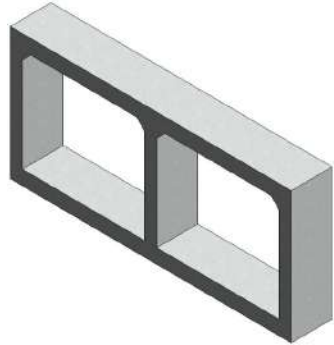
- ① 이 단가는 통로암거의 시공을 기준한 것으로, 거푸집 설치 및 해체, 콘크리트 타설, 철근 가공조립, 부대작업(지수판, 채움재, 봉합재, 다웰바, 스페이서, 지수재, 아스팔트코팅)을 포함한다.
- ② 비계, 동바리의 설치 및 해체비용을 제외한다.
- ③ 재료비·운반비의 포함 및 제외 사항은 다음과 같다.
 - 포함 : 거푸집, 지수판, 채움재, 봉합재, 다웰바, 스페이서, 지수재, 아스팔트코팅
 - 제외 : 철근, 콘크리트

【적용기준】

- ① BIM라이브러리 정보
 - 토목시설의 상세표준도 기반 BIM라이브러리(국토교통부/건설기술연구원)
- ② BIM단가 상세설명서 활용방법
 - 본 단가는 상기의 BIM라이브러리에 기준한 것으로, 제시된 기준이 당해공사의 시공규모 또는 현장여건 및 작업조건 등과 부합하지 않는 경우에는 BIM단가를 조정 산출하여 적용할 수 있다.
 - BIM단가 상세설명서를 활용하여 수량정보 및 공사비 산출항목을 변경할 수 있으며, 공사비 산출항목의 변경시에는 본 단가집의 공종별 표준시장단가를 적용한다.

LM142.10020 통로암거(2련) / (B)4.0m×(H)4.5m,토피:3m이하

코드	LM142.10020
명칭	통로암거(2련)
규격	(B)4.0m×(H)4.5m,토피:3m이하
단위	m
적용단가(원)	3,336,160
노무비율(%)	75 %



< 기본산출변수 >

산출변수	설명	변수값	단위	비고
T1	외벽 두께	450	mm	
T2	내벽 두께	300	mm	
HC	현치 길이	250	mm	
CVL	암거 길이	1,000	mm	
HT	외벽 외측 높이	5,450	mm	
S1	상부 바닥 두께	450	mm	
H1	암거(련) 높이	4,500	mm	
S2	하부 바닥 두께	500	mm	
BD	암거 전체폭	9,200	mm	

LM142.10020 통로암거(2련) / (B)4.0m×(H)4.5m,토피:3m이하

< 공사비 산출 항목 >

구분	품명/규격	단위	수량	단가	금액	표준시장단가 코드	비고
본 체	철근타설/펌프카 보통(S15, 150m3)	m3	14.265	19,370	276,313	EC201.02152	
	콘크리트 타설/장비사용 무근콘크리트	m3	0.94	25,145	23,636	EC110.12000	
	철근가공조립/현장가공 TYPE-2	ton	1.222	727,403	888,886	EE001.30000	
	유로폼 간단	m2	0.2	31,787	6,357	ED402.01000	
	합판거푸집 보통	m3	36.316	45,606	1,656,227	ED001.02000	
소계					2,851,419	[A]	
부 대 공	지수판 (PVC 230×9.5mm)	sum	[A]의	17%	484,741	요율산출	
	채움재 (스티로폼, t=20mm)						
	봉합재 (실런트,20×25mm)						
	다웰바 (Φ32×1000mm) (암거신축이음용)						
	수평창고무지수재 (20×10mm)						
	스 페 이 서 (슬라브맞기초용)						
	스 페 이 서 (벽체용)						
	아스팔트코팅 2회						
소계					484,741	[B]	
합계					3,336,160	[A+B]	

< 객체단가 정의 및 해설 >

【단가정의】

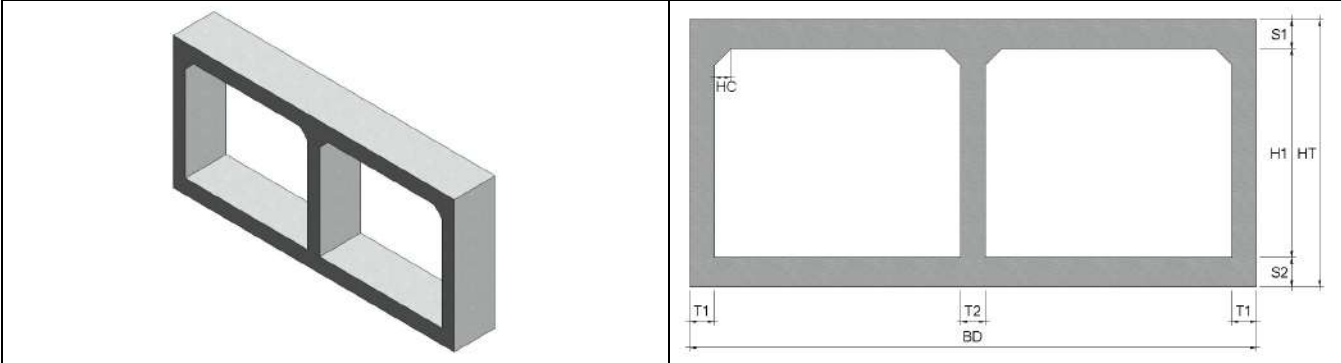
- ① 이 단가는 통로암거의 시공을 기준한 것으로, 거푸집 설치 및 해체, 콘크리트 타설, 철근 가공조립, 부대작업(지수판, 채움재, 봉합재, 다웰바, 스페이서, 지수재, 아스팔트코팅)을 포함한다.
- ② 비계, 동바리의 설치 및 해체비용을 제외한다.
- ③ 재료비·운반비의 포함 및 제외 사항은 다음과 같다.
 - 포함 : 거푸집, 지수판, 채움재, 봉합재, 다웰바, 스페이서, 지수재, 아스팔트코팅
 - 제외 : 철근, 콘크리트

【적용기준】

- ① BIM라이브러리 정보
 - 토목시설의 상세표준도 기반 BIM라이브러리(국토교통부/건설기술연구원)
- ② BIM단가 상세설명서 활용방법
 - 본 단가는 상기의 BIM라이브러리에 기준한 것으로, 제시된 기준이 당해공사의 시공규모 또는 현장여건 및 작업조건 등과 부합하지 않는 경우에는 BIM단가를 조정 산출하여 적용할 수 있다.
 - BIM단가 상세설명서를 활용하여 수량정보 및 공사비 산출항목을 변경할 수 있으며, 공사비 산출항목의 변경시에는 본 단가집의 공종별 표준시장단가를 적용한다.

LM142.10030 통로암거(2런) / (B)4.0m×(H)4.5m,토피:5m이하

코드	LM142.10030
명칭	통로암거(2런)
규격	(B)4.0m×(H)4.5m,토피:5m이하
단위	m
적용단가(원)	3,814,413
노무비율(%)	76 %



< 기본산출변수 >

산출변수	설명	변수값	단위	비고
T1	외벽 두께	550	mm	
T2	내벽 두께	400	mm	
HC	헌치 길이	300	mm	
CVL	암거 길이	1,000	mm	
HT	외벽 외측 높이	5,800	mm	
S1	상부 바닥 두께	650	mm	
H1	암거(런) 높이	4,500	mm	
S2	하부 바닥 두께	650	mm	
BD	암거 전체폭	9,500	mm	

LM142.10030 통로암거(2련) / (B)4.0m×(H)4.5m,토피:5m이하

< 공사비 산출 항목 >

구분	품명/규격	단위	수량	단가	금액	표준시장단가 코드	비고
본 체	철근타설/펌프카 보통(S15, 150m3)	m3	19.28	19,370	373,454	EC201.02152	
	콘크리트 타설/장비사용 무근콘크리트	m3	0.97	25,145	24,391	EC110.12000	
	철근가공조립/현장가공 TYPE-2	ton	1.613	727,403	1,173,301	EE001.30000	
	유로폼 간단	m2	0.2	31,787	6,357	ED402.01000	
	합판거푸집 보통	m3	36.896	45,606	1,682,679	ED001.02000	
소계					3,260,182	[A]	
부 대 공	지수판 (PVC 230×9.5mm)	sum	[A]의	17%	554,231	요율산출	
	채움재 (스티로폼, t=20mm)						
	봉합재 (실런트,20×25mm)						
	다웰바 (Φ32×1000mm) (암거신축이음용)						
	수평창고무지수재 (20×10mm)						
	스 페 이 서 (슬라브맞기초용)						
	스 페 이 서 (벽체용)						
	아스팔트코팅 2회						
소계					554,231	[B]	
합계					3,814,413	[A+B]	

< 객체단가 정의 및 해설 >

【단가정의】

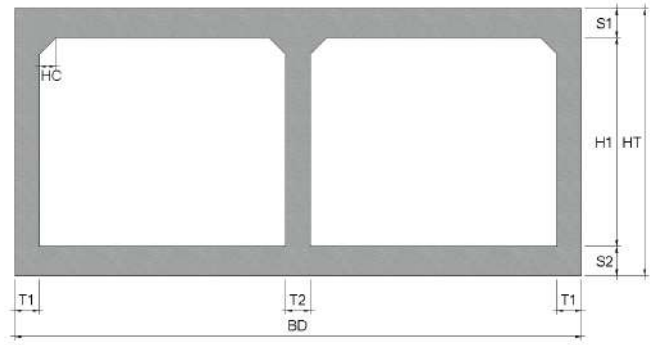
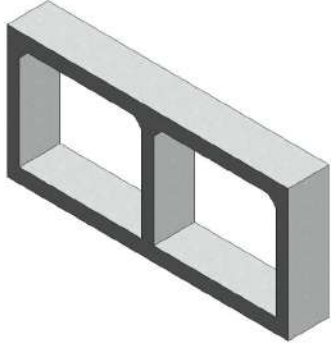
- ① 이 단가는 통로암거의 시공을 기준한 것으로, 거푸집 설치 및 해체, 콘크리트 타설, 철근 가공조립, 부대작업(지수판, 채움재, 봉합재, 다웰바, 스페이서, 지수재, 아스팔트코팅)을 포함한다.
- ② 비계, 동바리의 설치 및 해체비용을 제외한다.
- ③ 재료비·운반비의 포함 및 제외 사항은 다음과 같다.
 - 포함 : 거푸집, 지수판, 채움재, 봉합재, 다웰바, 스페이서, 지수재, 아스팔트코팅
 - 제외 : 철근, 콘크리트

【적용기준】

- ① BIM라이브러리 정보
 - 토목시설의 상세표준도 기반 BIM라이브러리(국토교통부/건설기술연구원)
- ② BIM단가 상세설명서 활용방법
 - 본 단가는 상기의 BIM라이브러리에 기준한 것으로, 제시된 기준이 당해공사의 시공규모 또는 현장여건 및 작업조건 등과 부합하지 않는 경우에는 BIM단가를 조정 산출하여 적용할 수 있다.
 - BIM단가 상세설명서를 활용하여 수량정보 및 공사비 산출항목을 변경할 수 있으며, 공사비 산출항목의 변경시에는 본 단가집의 공종별 표준시장단가를 적용한다.

LM142.10040 통로암거(2련) / (B)4.0m×(H)4.5m,토피:7m이하

코드	LM142.10040
명칭	통로암거(2련)
규격	(B)4.0m×(H)4.5m,토피:7m이하
단위	m
적용단가(원)	3,956,075
노무비율(%)	76 %



< 기본산출변수 >

산출변수	설명	변수값	단위	비고
T1	외벽 두께	600	mm	
T2	내벽 두께	400	mm	
HC	헌치 길이	350	mm	
CVL	암거 길이	1,000	mm	
HT	외벽 외측 높이	6,000	mm	
S1	상부 바닥 두께	750	mm	
H1	암거(련) 높이	4,500	mm	
S2	하부 바닥 두께	750	mm	
BD	암거 전체폭	9,600	mm	

LM142.10040 통로암거(2련) / (B)4.0m×(H)4.5m,토피:7m이하

< 공사비 산출 항목 >

구분	품명/규격	단위	수량	단가	금액	표준시장단가 코드	비고
본 체	철근타설/펌프카 보통(S15, 150m3)	m3	21.845	19,370	423,138	EC201.02152	
	콘크리트 타설/장비사용 무근콘크리트	m3	0.98	25,145	24,642	EC110.12000	
	철근가공조립/현장가공 TYPE-2	ton	1.693	727,403	1,231,493	EE001.30000	
	유로폼 간단	m2	0.2	31,787	6,357	ED402.01000	
	합판거푸집 보통	m3	37.18	45,606	1,695,631	ED001.02000	
소계					3,381,261	[A]	
부 대 공		sum	[A]의	17%	574,814	요율산출	
	지수판 (PVC 230×9.5mm)						
	채움재 (스티로폼, t=20mm)						
	봉합재 (실런트,20×25mm)						
	다웰바 (Φ32×1000mm) (암거신축이음용)						
	수평창고무지수재 (20×10mm)						
	스 페 이 서 (슬라브맞기초용)						
	스 페 이 서 (벽체용)						
아스팔트코팅 2회							
소계					574,814	[B]	
합계					3,956,075	[A+B]	

< 객체단가 정의 및 해설 >

【단가정의】

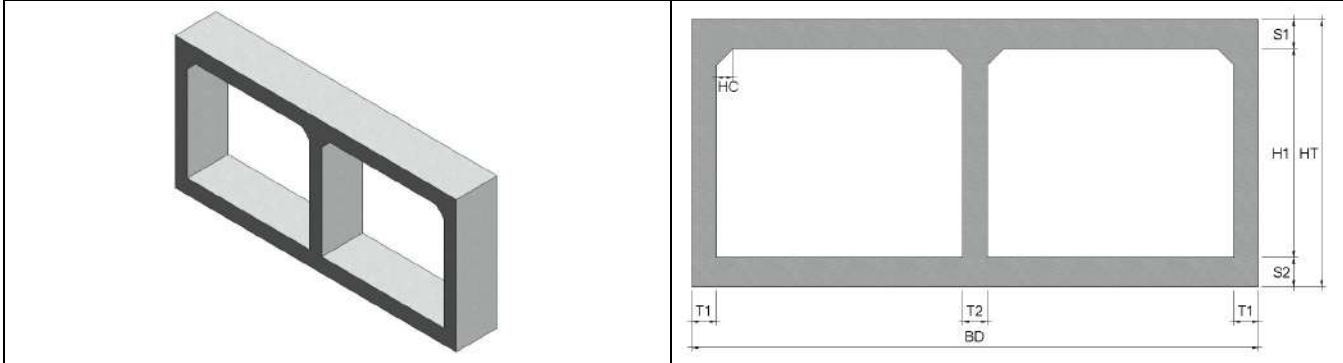
- ① 이 단가는 통로암거의 시공을 기준한 것으로, 거푸집 설치 및 해체, 콘크리트 타설, 철근 가공조립, 부대작업(지수판, 채움재, 봉합재, 다웰바, 스페이서, 지수재, 아스팔트코팅)을 포함한다.
- ② 비계, 동바리의 설치 및 해체비용을 제외한다.
- ③ 재료비·운반비의 포함 및 제외 사항은 다음과 같다.
 - 포함 : 거푸집, 지수판, 채움재, 봉합재, 다웰바, 스페이서, 지수재, 아스팔트코팅
 - 제외 : 철근, 콘크리트

【적용기준】

- ① BIM라이브러리 정보
 - 토목시설의 상세표준도 기반 BIM라이브러리(국토교통부/건설기술연구원)
- ② BIM단가 상세설명서 활용방법
 - 본 단가는 상기의 BIM라이브러리에 기준한 것으로, 제시된 기준이 당해공사의 시공규모 또는 현장여건 및 작업조건 등과 부합하지 않는 경우에는 BIM단가를 조정 산출하여 적용할 수 있다.
 - BIM단가 상세설명서를 활용하여 수량정보 및 공사비 산출항목을 변경할 수 있으며, 공사비 산출항목의 변경시에는 본 단가집의 공종별 표준시장단가를 적용한다.

LM142.10050 통로암거(2련) / (B)4.0m×(H)4.5m,토폴:10m이하

코드	LM142.10050
명칭	통로암거(2련)
규격	(B)4.0m×(H)4.5m,토폴:10m이하
단위	m
적용단가(원)	4,637,513
노무비율(%)	77 %



< 기본산출변수 >

산출변수	설명	변수값	단위	비고
T1	외벽 두께	750	mm	
T2	내벽 두께	500	mm	
HC	헌치 길이	400	mm	
CVL	암거 길이	1,000	mm	
HT	외벽 외측 높이	6,400	mm	
S1	상부 바닥 두께	950	mm	
H1	암거(련) 높이	4,500	mm	
S2	하부 바닥 두께	950	mm	
BD	암거 전체폭	10,000	mm	

LM142.10050 통로암거(2련) / (B)4.0m×(H)4.5m,토피:10m이하

< 공사비 산출 항목 >

구분	품명/규격	단위	수량	단가	금액	표준시장단가 코드	비고
본 체	철근타설/펌프카 보통(S15, 150m3)	m3	28.32	19,370	548,558	EC201.02152	
	콘크리트 타설/장비사용 무근콘크리트	m3	1.02	25,145	25,648	EC110.12000	
	철근가공조립/현장가공 TYPE-2	ton	2.277	727,403	1,656,297	EE001.30000	
	유로폼 간단	m2	0.2	31,787	6,357	ED402.01000	
	합판거푸집 보통	m3	37.864	45,606	1,726,826	ED001.02000	
소계					3,963,686	[A]	
부 대 공		sum	[A]의	17%	673,827	요율산출	
	지수판 (PVC 230×9.5mm)						
	채움재 (스티로폼, t=20mm)						
	봉합재 (실런트,20×25mm)						
	다웰바 (Φ32×1000mm) (암거신축이음용)						
	수팽창고무지수재 (20×10mm)						
	스 페 이 서 (슬라브맞기초용)						
	스 페 이 서 (벽체용)						
아스팔트코팅 2회							
소계					673,827	[B]	
합계					4,637,513	[A+B]	

< 객체단가 정의 및 해설 >

【단가정의】

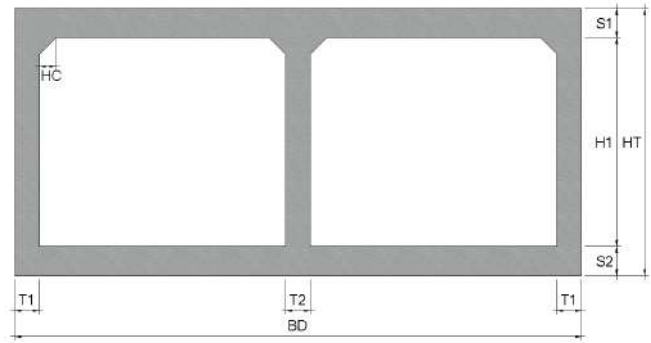
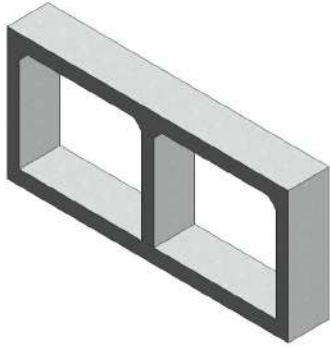
- ① 이 단가는 통로암거의 시공을 기준한 것으로, 거푸집 설치 및 해체, 콘크리트 타설, 철근 가공조립, 부대작업(지수판, 채움재, 봉합재, 다웰바, 스페이서, 지수재, 아스팔트코팅)을 포함한다.
- ② 비계, 동바리의 설치 및 해체비용을 제외한다.
- ③ 재료비·운반비의 포함 및 제외 사항은 다음과 같다.
 - 포함 : 거푸집, 지수판, 채움재, 봉합재, 다웰바, 스페이서, 지수재, 아스팔트코팅
 - 제외 : 철근, 콘크리트

【적용기준】

- ① BIM라이브러리 정보
 - 토목시설의 상세표준도 기반 BIM라이브러리(국토교통부/건설기술연구원)
- ② BIM단가 상세설명서 활용방법
 - 본 단가는 상기의 BIM라이브러리에 기준한 것으로, 제시된 기준이 당해공사의 시공규모 또는 현장여건 및 작업조건 등과 부합하지 않는 경우에는 BIM단가를 조정 산출하여 적용할 수 있다.
 - BIM단가 상세설명서를 활용하여 수량정보 및 공사비 산출항목을 변경할 수 있으며, 공사비 산출항목의 변경시에는 본 단가집의 공종별 표준시장단가를 적용한다.

LM142.11010 통로암거(2련) / (B)4.5m×(H)4.5m,토피:2m이하

코드	LM142.11010
명칭	통로암거(2련)
규격	(B)4.5m×(H)4.5m,토피:2m이하
단위	m
적용단가(원)	3,439,093
노무비율(%)	75 %


< 기본산출변수 >

산출변수	설명	변수값	단위	비고
T1	외벽 두께	450	mm	
T2	내벽 두께	300	mm	
HC	헌치 길이	300	mm	
CVL	암거 길이	1,000	mm	
HT	외벽 외측 높이	5,600	mm	
S1	상부 바닥 두께	550	mm	
H1	암거(련) 높이	4,500	mm	
S2	하부 바닥 두께	550	mm	
BD	암거 전체폭	10,200	mm	

LM142.11010 통로암거(2련) / (B)4.5m×(H)4.5m,토피:2m이하

< 공사비 산출 항목 >

구분	품명/규격	단위	수량	단가	금액	표준시장단가 코드	비고
본 체	철근타설/펌프카 보통(S15, 150m3)	m3	16.8	19,370	325,416	EC201.02152	
	콘크리트 타설/장비사용 무근콘크리트	m3	1.04	25,145	26,151	EC110.12000	
	철근가공조립/현장가공 TYPE-2	ton	1.198	727,403	871,429	EE001.30000	
	유로폼 간단	m2	0.2	31,787	6,357	ED402.01000	
	합판거푸집 보통	m3	37.496	45,606	1,710,043	ED001.02000	
	소계					2,939,396	[A]
부 대 공	지수판 (PVC 230×9.5mm)	sum	[A]의	17%	499,697	요율산출	
	채움재 (스티로폼, t=20mm)						
	봉합재 (실런트,20×25mm)						
	다웰바 (Φ32×1000mm) (암거신축이음용)						
	수평창고무지수재 (20×10mm)						
	스 페 이 서 (슬라브맞기초용)						
	스 페 이 서 (벽체용)						
	아스팔트코팅 2회						
소계				499,697	[B]		
합계					3,439,093	[A+B]	

< 객체단가 정의 및 해설 >

【단가정의】

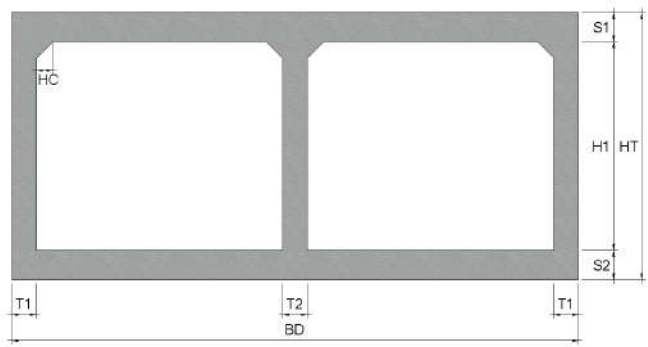
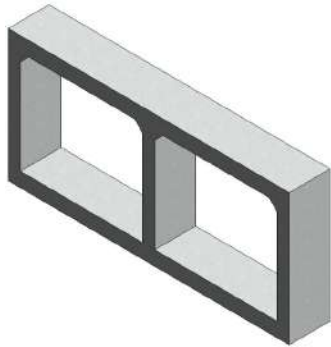
- ① 이 단가는 통로암거의 시공을 기준한 것으로, 거푸집 설치 및 해체, 콘크리트 타설, 철근 가공조립, 부대작업(지수판, 채움재, 봉합재, 다웰바, 스페이서, 지수재, 아스팔트코팅)을 포함한다.
- ② 비계, 동바리의 설치 및 해체비용을 제외한다.
- ③ 재료비·운반비의 포함 및 제외 사항은 다음과 같다.
 - 포함 : 거푸집, 지수판, 채움재, 봉합재, 다웰바, 스페이서, 지수재, 아스팔트코팅
 - 제외 : 철근, 콘크리트

【적용기준】

- ① BIM라이브러리 정보
 - 토목시설의 상세표준도 기반 BIM라이브러리(국토교통부/건설기술연구원)
- ② BIM단가 상세설명서 활용방법
 - 본 단가는 상기의 BIM라이브러리에 기준한 것으로, 제시된 기준이 당해공사의 시공규모 또는 현장여건 및 작업조건 등과 부합하지 않는 경우에는 BIM단가를 조정 산출하여 적용할 수 있다.
 - BIM단가 상세설명서를 활용하여 수량정보 및 공사비 산출항목을 변경할 수 있으며, 공사비 산출항목의 변경시에는 본 단가집의 공종별 표준시장단가를 적용한다.

LM142.11020 통로암거(2련) / (B)4.5m×(H)4.5m,토피:3m이하

코드	LM142.11020
명칭	통로암거(2련)
규격	(B)4.5m×(H)4.5m,토피:3m이하
단위	m
적용단가(원)	3,534,412
노무비율(%)	75 %



< 기본산출변수 >

산출변수	설명	변수값	단위	비고
T1	외벽 두께	450	mm	
T2	내벽 두께	300	mm	
HC	헌치 길이	300	mm	
CVL	암거 길이	1,000	mm	
HT	외벽 외측 높이	5,600	mm	
S1	상부 바닥 두께	550	mm	
H1	암거(련) 높이	4,500	mm	
S2	하부 바닥 두께	550	mm	
BD	암거 전체폭	10,200	mm	

LM142.11020 통로암거(2련) / (B)4.5m×(H)4.5m,토피:3m이하

< 공사비 산출 항목 >

구분	품명/규격	단위	수량	단가	금액	표준시장단가 코드	비고
본 체	철근타설/펌프카 보통(S15, 150m3)	m3	16.8	19,370	325,416	EC201.02152	
	콘크리트 타설/장비사용 무근콘크리트	m3	1.04	25,145	26,151	EC110.12000	
	철근가공조립/현장가공 TYPE-2	ton	1.31	727,403	952,898	EE001.30000	
	유로폼 간단	m2	0.2	31,787	6,357	ED402.01000	
	합판거푸집 보통	m3	37.496	45,606	1,710,043	ED001.02000	
	소계					3,020,865	[A]
부 대 공	지수판 (PVC 230×9.5mm)	sum	[A]의	17%	513,547	요율산출	
	채움재 (스티로폼, t=20mm)						
	봉합재 (실런트,20×25mm)						
	다웰바 (Φ32×1000mm) (암거신축이음용)						
	수평창고무지수재 (20×10mm)						
	스 페 이 서 (슬라브맞기초용)						
	스 페 이 서 (벽체용)						
	아스팔트코팅 2회						
소계				513,547	[B]		
합계					3,534,412	[A+B]	

< 객체단가 정의 및 해설 >

【단가정의】

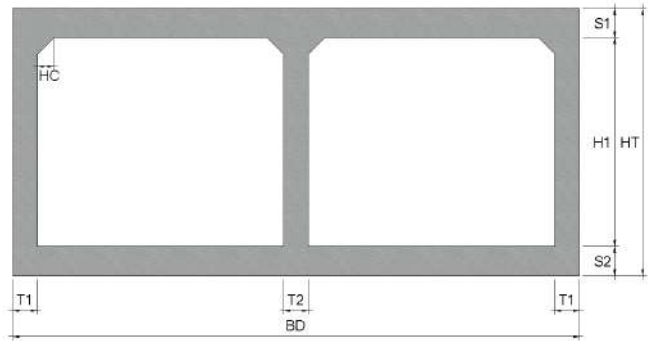
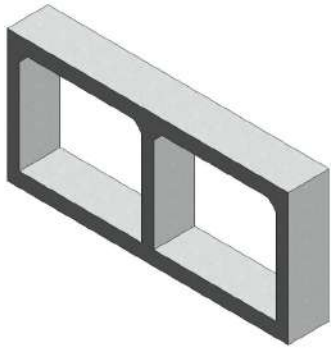
- ① 이 단가는 통로암거의 시공을 기준한 것으로, 거푸집 설치 및 해체, 콘크리트 타설, 철근 가공조립, 부대작업(지수판, 채움재, 봉합재, 다웰바, 스페이서, 지수재, 아스팔트코팅)을 포함한다.
- ② 비계, 동바리의 설치 및 해체비용을 제외한다.
- ③ 재료비·운반비의 포함 및 제외 사항은 다음과 같다.
 - 포함 : 거푸집, 지수판, 채움재, 봉합재, 다웰바, 스페이서, 지수재, 아스팔트코팅
 - 제외 : 철근, 콘크리트

【적용기준】

- ① BIM라이브러리 정보
 - 토목시설의 상세표준도 기반 BIM라이브러리(국토교통부/건설기술연구원)
- ② BIM단가 상세설명서 활용방법
 - 본 단가는 상기의 BIM라이브러리에 기준한 것으로, 제시된 기준이 당해공사의 시공규모 또는 현장여건 및 작업조건 등과 부합하지 않는 경우에는 BIM단가를 조정 산출하여 적용할 수 있다.
 - BIM단가 상세설명서를 활용하여 수량정보 및 공사비 산출항목을 변경할 수 있으며, 공사비 산출항목의 변경시에는 본 단가집의 공종별 표준시장단가를 적용한다.

LM142.11030 통로암거(2련) / (B)4.5m×(H)4.5m,토피:5m이하

코드	LM142.11030
명칭	통로암거(2련)
규격	(B)4.5m×(H)4.5m,토피:5m이하
단위	m
적용단가(원)	4,032,265
노무비율(%)	76 %



< 기본산출변수 >

산출변수	설명	변수값	단위	비고
T1	외벽 두께	550	mm	
T2	내벽 두께	400	mm	
HC	헌치 길이	350	mm	
CVL	암거 길이	1,000	mm	
HT	외벽 외측 높이	5,950	mm	
S1	상부 바닥 두께	700	mm	
H1	암거(련) 높이	4,500	mm	
S2	하부 바닥 두께	750	mm	
BD	암거 전체폭	10,500	mm	

LM142.11030 통로암거(2련) / (B)4.5m×(H)4.5m,토피:5m이하

< 공사비 산출 항목 >

구분	품명/규격	단위	수량	단가	금액	표준시장단가 코드	비고
본 체	철근타설/펌프카 보통(S15, 150m3)	m3	22.22	19,370	430,401	EC201.02152	
	콘크리트 타설/장비사용 무근콘크리트	m3	1.07	25,145	26,905	EC110.12000	
	철근가공조립/현장가공 TYPE-2	ton	1.713	727,403	1,246,041	EE001.30000	
	유로폼 간단	m2	0.2	31,787	6,357	ED402.01000	
	합판거푸집 보통	m3	38.08	45,606	1,736,676	ED001.02000	
소계					3,446,380	[A]	
부 대 공	지수판 (PVC 230×9.5mm)	sum	[A]의	17%	585,885	요율산출	
	채움재 (스티로폼, t=20mm)						
	봉합재 (실런트,20×25mm)						
	다웰바 (Φ32×1000mm) (암거신축이음용)						
	수평창고무지수재 (20×10mm)						
	스 페 이 서 (슬라브맞기초용)						
	스 페 이 서 (벽체용)						
	아스팔트코팅 2회						
소계					585,885	[B]	
합계					4,032,265	[A+B]	

< 객체단가 정의 및 해설 >

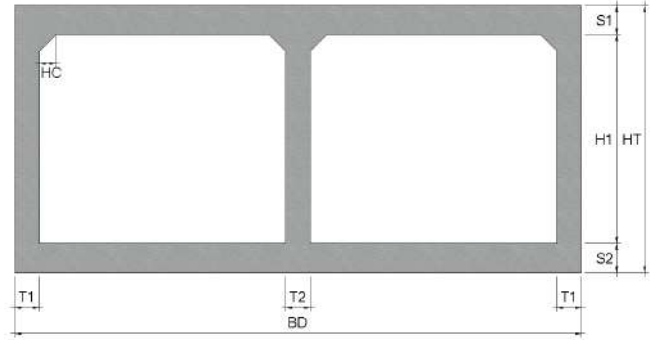
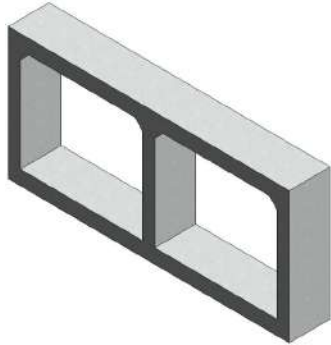
【단가정의】

- ① 이 단가는 통로암거의 시공을 기준한 것으로, 거푸집 설치 및 해체, 콘크리트 타설, 철근 가공조립, 부대작업(지수판, 채움재, 봉합재, 다웰바, 스페이서, 지수재, 아스팔트코팅)을 포함한다.
- ② 비계, 동바리의 설치 및 해체비용을 제외한다.
- ③ 재료비·운반비의 포함 및 제외 사항은 다음과 같다.
 - 포함 : 거푸집, 지수판, 채움재, 봉합재, 다웰바, 스페이서, 지수재, 아스팔트코팅
 - 제외 : 철근, 콘크리트

【적용기준】

- ① BIM라이브러리 정보
 - 토목시설의 상세표준도 기반 BIM라이브러리(국토교통부/건설기술연구원)
- ② BIM단가 상세설명서 활용방법
 - 본 단가는 상기의 BIM라이브러리에 기준한 것으로, 제시된 기준이 당해공사의 시공규모 또는 현장여건 및 작업조건 등과 부합하지 않는 경우에는 BIM단가를 조정 산출하여 적용할 수 있다.
 - BIM단가 상세설명서를 활용하여 수량정보 및 공사비 산출항목을 변경할 수 있으며, 공사비 산출항목의 변경시에는 본 단가집의 공종별 표준시장단가를 적용한다.

LM142.11040 통로암거(2련) / (B)4.5m×(H)4.5m,토피:7m이하	
코드	LM142.11040
명칭	통로암거(2련)
규격	(B)4.5m×(H)4.5m,토피:7m이하
단위	m
적용단가(원)	4,618,766
노무비율(%)	76 %



< 기본산출변수 >

산출변수	설명	변수값	단위	비고
T1	외벽 두께	650	mm	
T2	내벽 두께	450	mm	
HC	헌치 길이	400	mm	
CVL	암거 길이	1,000	mm	
HT	외벽 외측 높이	6,200	mm	
S1	상부 바닥 두께	850	mm	
H1	암거(련) 높이	4,500	mm	
S2	하부 바닥 두께	850	mm	
BD	암거 전체폭	10,750	mm	

LM142.11040 통로암거(2련) / (B)4.5m×(H)4.5m,토피:7m이하

< 공사비 산출 항목 >

구분	품명/규격	단위	수량	단가	금액	표준시장단가 코드	비고
본 체	철근타설/펌프카 보통(S15, 150m3)	m3	26.471	19,370	512,743	EC201.02152	
	콘크리트 타설/장비사용 무근콘크리트	m3	1.095	25,145	27,534	EC110.12000	
	철근가공조립/현장가공 TYPE-2	ton	2.264	727,403	1,646,840	EE001.30000	
	유로폼 간단	m2	0.2	31,787	6,357	ED402.01000	
	합판거푸집 보통	m3	38.464	45,606	1,754,189	ED001.02000	
소계					3,947,663	[A]	
부 대 공		sum	[A]의	17%	671,103	요율산출	
	지수판 (PVC 230×9.5mm)						
	채움재 (스티로폼, t=20mm)						
	봉합재 (실런트,20×25mm)						
	다웰바 (Φ32×1000mm) (암거신축이음용)						
	수평창고무지수재 (20×10mm)						
	스 페 이 서 (슬라브맞기초용)						
	스 페 이 서 (벽체용)						
아스팔트코팅 2회							
소계					671,103	[B]	
합계					4,618,766	[A+B]	

< 객체단가 정의 및 해설 >

【단가정의】

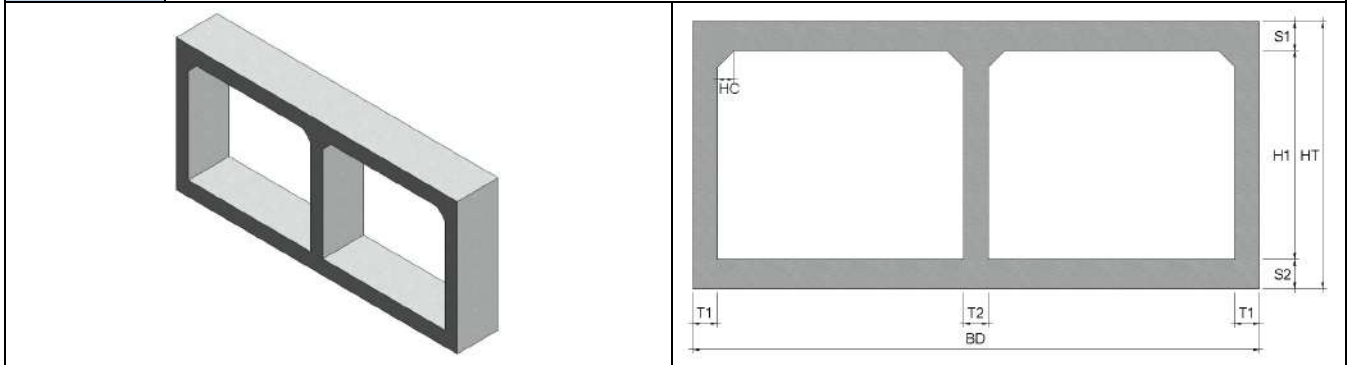
- ① 이 단가는 통로암거의 시공을 기준한 것으로, 거푸집 설치 및 해체, 콘크리트 타설, 철근 가공조립, 부대작업(지수판, 채움재, 봉합재, 다웰바, 스페이서, 지수재, 아스팔트코팅)을 포함한다.
- ② 비계, 동바리의 설치 및 해체비용을 제외한다.
- ③ 재료비·운반비의 포함 및 제외 사항은 다음과 같다.
 - 포함 : 거푸집, 지수판, 채움재, 봉합재, 다웰바, 스페이서, 지수재, 아스팔트코팅
 - 제외 : 철근, 콘크리트

【적용기준】

- ① BIM라이브러리 정보
 - 토목시설의 상세표준도 기반 BIM라이브러리(국토교통부/건설기술연구원)
- ② BIM단가 상세설명서 활용방법
 - 본 단가는 상기의 BIM라이브러리에 기준한 것으로, 제시된 기준이 당해공사의 시공규모 또는 현장여건 및 작업조건 등과 부합하지 않는 경우에는 BIM단가를 조정 산출하여 적용할 수 있다.
 - BIM단가 상세설명서를 활용하여 수량정보 및 공사비 산출항목을 변경할 수 있으며, 공사비 산출항목의 변경시에는 본 단가집의 공종별 표준시장단가를 적용한다.

LM142.11050 통로암거(2련) / (B)4.5m×(H)4.5m,토피:10m이하

코드	LM142.11050
명칭	통로암거(2련)
규격	(B)4.5m×(H)4.5m,토피:10m이하
단위	m
적용단가(원)	5,060,540
노무비율(%)	77 %



< 기본산출변수 >

산출변수	설명	변수값	단위	비고
T1	외벽 두께	800	mm	
T2	내벽 두께	550	mm	
HC	헌치 길이	450	mm	
CVL	암거 길이	1,000	mm	
HT	외벽 외측 높이	6,600	mm	
S1	상부 바닥 두께	1,050	mm	
H1	암거(련) 높이	4,500	mm	
S2	하부 바닥 두께	1,050	mm	
BD	암거 전체폭	11,150	mm	

LM142.11050 통로암거(2련) / (B)4.5m×(H)4.5m,토피:10m이하

< 공사비 산출 항목 >

구분	품명/규격	단위	수량	단가	금액	표준시장단가 코드	비고
본 체	철근타설/펌프카 보통(S15, 150m3)	m3	33.496	19,370	648,818	EC201.02152	
	콘크리트 타설/장비사용 무근콘크리트	m3	1.135	25,145	28,540	EC110.12000	
	철근가공조립/현장가공 TYPE-2	ton	2.552	727,403	1,856,332	EE001.30000	
	유로폼 간단	m2	0.2	31,787	6,357	ED402.01000	
	합판거푸집 보통	m3	39.144	45,606	1,785,201	ED001.02000	
소계					4,325,248	[A]	
부 대 공		sum	[A]의	17%	735,292	요율산출	
	지수판 (PVC 230×9.5mm)						
	채움재 (스티로폼, t=20mm)						
	봉합재 (실런트,20×25mm)						
	다웰바 (Φ32×1000mm) (암거신축이음용)						
	수평창고무지수재 (20×10mm)						
	스 페 이 서 (슬라브맞기초용)						
	스 페 이 서 (벽체용)						
아스팔트코팅 2회							
소계					735,292	[B]	
합계					5,060,540	[A+B]	

< 객체단가 정의 및 해설 >

【단가정의】

- ① 이 단가는 통로암거의 시공을 기준한 것으로, 거푸집 설치 및 해체, 콘크리트 타설, 철근 가공조립, 부대작업(지수판, 채움재, 봉합재, 다웰바, 스페이서, 지수재, 아스팔트코팅)을 포함한다.
- ② 비계, 동바리의 설치 및 해체비용을 제외한다.
- ③ 재료비·운반비의 포함 및 제외 사항은 다음과 같다.
 - 포함 : 거푸집, 지수판, 채움재, 봉합재, 다웰바, 스페이서, 지수재, 아스팔트코팅
 - 제외 : 철근, 콘크리트

【적용기준】

- ① BIM라이브러리 정보
 - 토목시설의 상세표준도 기반 BIM라이브러리(국토교통부/건설기술연구원)
- ② BIM단가 상세설명서 활용방법
 - 본 단가는 상기의 BIM라이브러리에 기준한 것으로, 제시된 기준이 당해공사의 시공규모 또는 현장여건 및 작업조건 등과 부합하지 않는 경우에는 BIM단가를 조정 산출하여 적용할 수 있다.
 - BIM단가 상세설명서를 활용하여 수량정보 및 공사비 산출항목을 변경할 수 있으며, 공사비 산출항목의 변경시에는 본 단가집의 공종별 표준시장단가를 적용한다.

LM142.12010 통로암거(2련) / (B)5.0m×(H)4.5m,토피:2m이하

< 공사비 산출 항목 >

구분	품명/규격	단위	수량	단가	금액	표준시장단가 코드	비고
본 체	철근타설/펌프카 보통(S15, 150m3)	m3	20.443	19,370	395,981	EC201.02152	
	콘크리트 타설/장비사용 무근콘크리트	m3	1.155	25,145	29,042	EC110.12000	
	철근가공조립/현장가공 TYPE-2	ton	1.538	727,403	1,118,746	EE001.30000	
	유로폼 간단	m2	0.2	31,787	6,357	ED402.01000	
	합판거푸집 보통	m3	38.796	45,606	1,769,330	ED001.02000	
소계					3,319,456	[A]	
부 대 공		sum	[A]의	17%	564,308	요율산출	
	지수판 (PVC 230×9.5mm)						
	채움재 (스티로폼, t=20mm)						
	봉합재 (실런트,20×25mm)						
	다웰바 (Φ32×1000mm) (암거신축이음용)						
	수평창고무지수재 (20×10mm)						
	스 페 이 서 (슬라브맞기초용)						
	스 페 이 서 (벽체용)						
아스팔트코팅 2회							
소계					564,308	[B]	
합계					3,883,764	[A+B]	

< 객체단가 정의 및 해설 >

【단가정의】

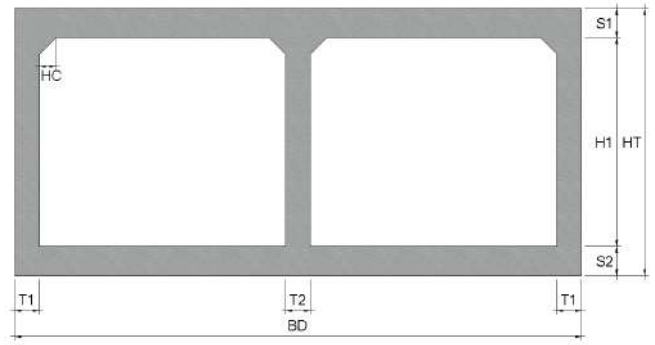
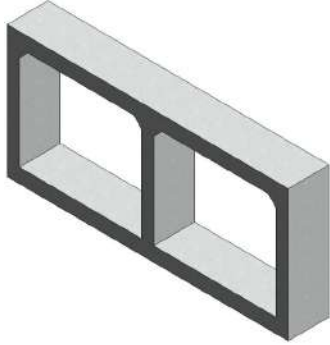
- ① 이 단가는 통로암거의 시공을 기준한 것으로, 거푸집 설치 및 해체, 콘크리트 타설, 철근 가공조립, 부대작업(지수판, 채움재, 봉합재, 다웰바, 스페이서, 지수재, 아스팔트코팅)을 포함한다.
- ② 비계, 동바리의 설치 및 해체비용을 제외한다.
- ③ 재료비·운반비의 포함 및 제외 사항은 다음과 같다.
 - 포함 : 거푸집, 지수판, 채움재, 봉합재, 다웰바, 스페이서, 지수재, 아스팔트코팅
 - 제외 : 철근, 콘크리트

【적용기준】

- ① BIM라이브러리 정보
 - 토목시설의 상세표준도 기반 BIM라이브러리(국토교통부/건설기술연구원)
- ② BIM단가 상세설명서 활용방법
 - 본 단가는 상기의 BIM라이브러리에 기준한 것으로, 제시된 기준이 당해공사의 시공규모 또는 현장여건 및 작업조건 등과 부합하지 않는 경우에는 BIM단가를 조정 산출하여 적용할 수 있다.
 - BIM단가 상세설명서를 활용하여 수량정보 및 공사비 산출항목을 변경할 수 있으며, 공사비 산출항목의 변경시에는 본 단가집의 공종별 표준시장단가를 적용한다.

LM142.12020 통로암거(2런) / (B)5.0m×(H)4.5m,토포:3m이하

코드	LM142.12020
명칭	통로암거(2런)
규격	(B)5.0m×(H)4.5m,토포:3m이하
단위	m
적용단가(원)	4,009,720
노무비율(%)	76 %



< 기본산출변수 >

산출변수	설명	변수값	단위	비고
T1	외벽 두께	500	mm	
T2	내벽 두께	350	mm	
HC	헌치 길이	300	mm	
CVL	암거 길이	1,000	mm	
HT	외벽 외측 높이	5,750	mm	
S1	상부 바닥 두께	600	mm	
H1	암거(런) 높이	4,500	mm	
S2	하부 바닥 두께	650	mm	
BD	암거 전체폭	11,350	mm	

LM142.12020 통로암거(2련) / (B)5.0m×(H)4.5m,토피:3m이하

< 공사비 산출 항목 >

구분	품명/규격	단위	수량	단가	금액	표준시장단가 코드	비고
본 체	철근타설/펌프카 보통(S15, 150m3)	m3	20.443	19,370	395,981	EC201.02152	
	콘크리트 타설/장비사용 무근콘크리트	m3	1.155	25,145	29,042	EC110.12000	
	철근가공조립/현장가공 TYPE-2	ton	1.686	727,403	1,226,401	EE001.30000	
	유로폼 간단	m2	0.2	31,787	6,357	ED402.01000	
	합판거푸집 보통	m3	38.796	45,606	1,769,330	ED001.02000	
소계					3,427,111	[A]	
부 대 공		sum	[A]의	17%	582,609	요율산출	
	지수판 (PVC 230×9.5mm)						
	채움재 (스티로폼, t=20mm)						
	봉합재 (실런트,20×25mm)						
	다웰바 (Φ32×1000mm) (암거신축이음용)						
	수평창고무지수재 (20×10mm)						
	스 페 이 서 (슬라브맞기초용)						
	스 페 이 서 (벽체용)						
아스팔트코팅 2회							
소계					582,609	[B]	
합계					4,009,720	[A+B]	

< 객체단가 정의 및 해설 >

【단가정의】

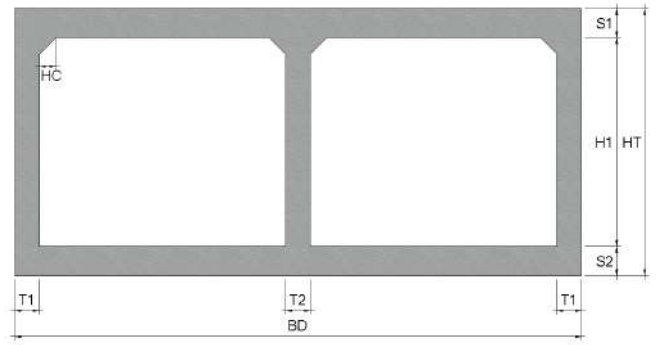
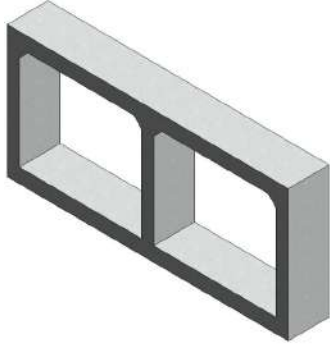
- ① 이 단가는 통로암거의 시공을 기준한 것으로, 거푸집 설치 및 해체, 콘크리트 타설, 철근 가공조립, 부대작업(지수판, 채움재, 봉합재, 다웰바, 스페이서, 지수재, 아스팔트코팅)을 포함한다.
- ② 비계, 동바리의 설치 및 해체비용을 제외한다.
- ③ 재료비·운반비의 포함 및 제외 사항은 다음과 같다.
 - 포함 : 거푸집, 지수판, 채움재, 봉합재, 다웰바, 스페이서, 지수재, 아스팔트코팅
 - 제외 : 철근, 콘크리트

【적용기준】

- ① BIM라이브러리 정보
 - 토목시설의 상세표준도 기반 BIM라이브러리(국토교통부/건설기술연구원)
- ② BIM단가 상세설명서 활용방법
 - 본 단가는 상기의 BIM라이브러리에 기준한 것으로, 제시된 기준이 당해공사의 시공규모 또는 현장여건 및 작업조건 등과 부합하지 않는 경우에는 BIM단가를 조정 산출하여 적용할 수 있다.
 - BIM단가 상세설명서를 활용하여 수량정보 및 공사비 산출항목을 변경할 수 있으며, 공사비 산출항목의 변경시에는 본 단가집의 공종별 표준시장단가를 적용한다.

LM142.12030 통로암거(2련) / (B)5.0m×(H)4.5m,토피:5m이하

코드	LM142.12030
명칭	통로암거(2련)
규격	(B)5.0m×(H)4.5m,토피:5m이하
단위	m
적용단가(원)	4,512,106
노무비율(%)	76 %



< 기본산출변수 >

산출변수	설명	변수값	단위	비고
T1	외벽 두께	600	mm	
T2	내벽 두께	400	mm	
HC	헌치 길이	350	mm	
CVL	암거 길이	1,000	mm	
HT	외벽 외측 높이	6,150	mm	
S1	상부 바닥 두께	800	mm	
H1	암거(련) 높이	4,500	mm	
S2	하부 바닥 두께	850	mm	
BD	암거 전체폭	11,600	mm	

LM142.12030 통로암거(2련) / (B)5.0m×(H)4.5m,토피:5m이하

< 공사비 산출 항목 >

구분	품명/규격	단위	수량	단가	금액	표준시장단가 코드	비고
본 체	철근타설/펌프카 보통(S15, 150m3)	m3	26.585	19,370	514,951	EC201.02152	
	콘크리트 타설/장비사용 무근콘크리트	m3	1.18	25,145	29,671	EC110.12000	
	철근가공조립/현장가공 TYPE-2	ton	2.069	727,403	1,504,997	EE001.30000	
	유로폼 간단	m2	0.2	31,787	6,357	ED402.01000	
	합판거푸집 보통	m3	39.48	45,606	1,800,525	ED001.02000	
소계					3,856,501	[A]	
부 대 공		sum	[A]의	17%	655,605	요율산출	
	지수판 (PVC 230×9.5mm)						
	채움재 (스티로폼, t=20mm)						
	봉합재 (실런트,20×25mm)						
	다웰바 (Φ32×1000mm) (암거신축이음용)						
	수평창고무지수재 (20×10mm)						
	스 페 이 서 (슬라브맞기초용)						
	스 페 이 서 (벽체용)						
아스팔트코팅 2회							
소계					655,605	[B]	
합계					4,512,106	[A+B]	

< 객체단가 정의 및 해설 >

【단가정의】

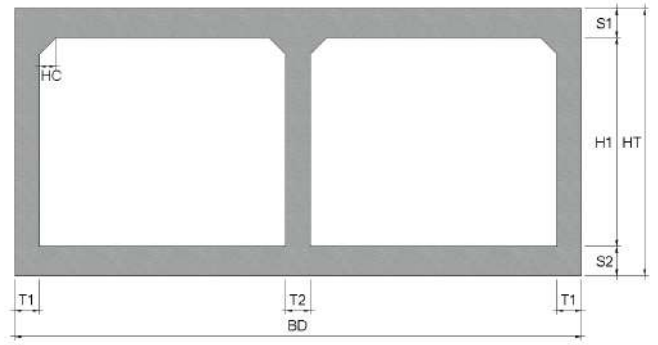
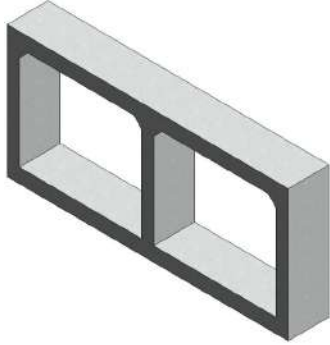
- ① 이 단가는 통로암거의 시공을 기준한 것으로, 거푸집 설치 및 해체, 콘크리트 타설, 철근 가공조립, 부대작업(지수판, 채움재, 봉합재, 다웰바, 스페이서, 지수재, 아스팔트코팅)을 포함한다.
- ② 비계, 동바리의 설치 및 해체비용을 제외한다.
- ③ 재료비·운반비의 포함 및 제외 사항은 다음과 같다.
 - 포함 : 거푸집, 지수판, 채움재, 봉합재, 다웰바, 스페이서, 지수재, 아스팔트코팅
 - 제외 : 철근, 콘크리트

【적용기준】

- ① BIM라이브러리 정보
 - 토목시설의 상세표준도 기반 BIM라이브러리(국토교통부/건설기술연구원)
- ② BIM단가 상세설명서 활용방법
 - 본 단가는 상기의 BIM라이브러리에 기준한 것으로, 제시된 기준이 당해공사의 시공규모 또는 현장여건 및 작업조건 등과 부합하지 않는 경우에는 BIM단가를 조정 산출하여 적용할 수 있다.
 - BIM단가 상세설명서를 활용하여 수량정보 및 공사비 산출항목을 변경할 수 있으며, 공사비 산출항목의 변경시에는 본 단가집의 공종별 표준시장단가를 적용한다.

LM142.12040 통로암거(2련) / (B)5.0m×(H)4.5m,토피:6m이하

코드	LM142.12040
명칭	통로암거(2련)
규격	(B)5.0m×(H)4.5m,토피:6m이하
단위	m
적용단가(원)	4,760,814
노무비율(%)	76 %


< 기본산출변수 >

산출변수	설명	변수값	단위	비고
T1	외벽 두께	700	mm	
T2	내벽 두께	500	mm	
HC	헌치 길이	400	mm	
CVL	암거 길이	1,000	mm	
HT	외벽 외측 높이	6,300	mm	
S1	상부 바닥 두께	900	mm	
H1	암거(련) 높이	4,500	mm	
S2	하부 바닥 두께	900	mm	
BD	암거 전체폭	11,900	mm	

LM142.12040 통로암거(2련) / (B)5.0m×(H)4.5m,토피:6m이하

< 공사비 산출 항목 >

구분	품명/규격	단위	수량	단가	금액	표준시장단가 코드	비고
본 체	철근타설/펌프카 보통(S15, 150m3)	m3	30.29	19,370	586,717	EC201.02152	
	콘크리트 타설/장비사용 무근콘크리트	m3	1.21	25,145	30,425	EC110.12000	
	철근가공조립/현장가공 TYPE-2	ton	2.25	727,403	1,636,657	EE001.30000	
	유로폼 간단	m2	0.2	31,787	6,357	ED402.01000	
	합판거푸집 보통	m3	39.664	45,606	1,808,916	ED001.02000	
소계					4,069,072	[A]	
부 대 공	지수판 (PVC 230×9.5mm)	sum	[A]의	17%	691,742	요율산출	
	채움재 (스티로폼, t=20mm)						
	봉합재 (실런트,20×25mm)						
	다웰바 (Φ32×1000mm) (암거신축이음용)						
	수평창고무지수재 (20×10mm)						
	스 페 이 서 (슬라브맞기초용)						
	스 페 이 서 (벽체용)						
	아스팔트코팅 2회						
소계					691,742	[B]	
합계					4,760,814	[A+B]	

< 객체단가 정의 및 해설 >

【단가정의】

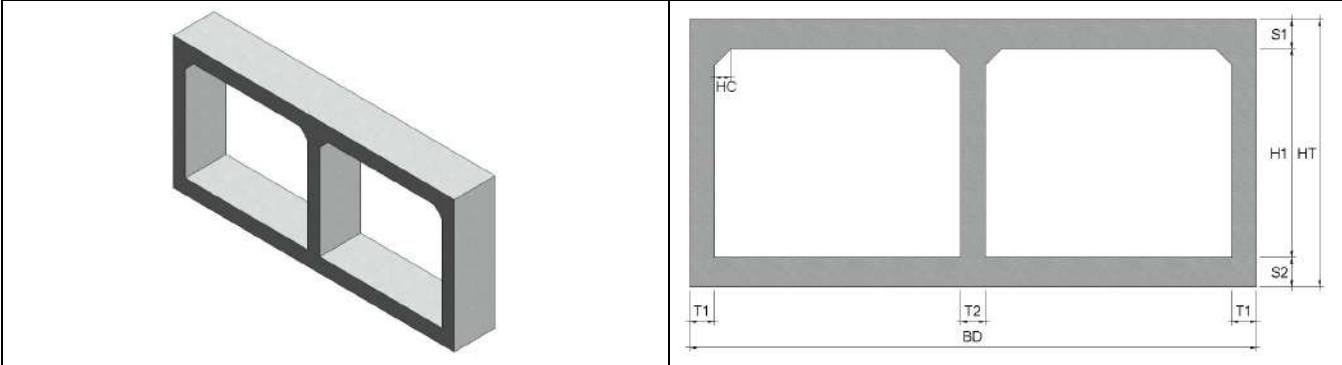
- ① 이 단가는 통로암거의 시공을 기준한 것으로, 거푸집 설치 및 해체, 콘크리트 타설, 철근 가공조립, 부대작업(지수판, 채움재, 봉합재, 다웰바, 스페이서, 지수재, 아스팔트코팅)을 포함한다.
- ② 비계, 동바리의 설치 및 해체비용을 제외한다.
- ③ 재료비·운반비의 포함 및 제외 사항은 다음과 같다.
 - 포함 : 거푸집, 지수판, 채움재, 봉합재, 다웰바, 스페이서, 지수재, 아스팔트코팅
 - 제외 : 철근, 콘크리트

【적용기준】

- ① BIM라이브러리 정보
 - 토목시설의 상세표준도 기반 BIM라이브러리(국토교통부/건설기술연구원)
- ② BIM단가 상세설명서 활용방법
 - 본 단가는 상기의 BIM라이브러리에 기준한 것으로, 제시된 기준이 당해공사의 시공규모 또는 현장여건 및 작업조건 등과 부합하지 않는 경우에는 BIM단가를 조정 산출하여 적용할 수 있다.
 - BIM단가 상세설명서를 활용하여 수량정보 및 공사비 산출항목을 변경할 수 있으며, 공사비 산출항목의 변경시에는 본 단가집의 공종별 표준시장단가를 적용한다.

LM142.12050 통로암거(2륜) / (B)5.0m×(H)4.5m,토피:8m이하

코드	LM142.12050
명칭	통로암거(2륜)
규격	(B)5.0m×(H)4.5m,토피:8m이하
단위	m
적용단가(원)	5,173,795
노무비율(%)	77 %



< 기본산출변수 >

산출변수	설명	변수값	단위	비고
T1	외벽 두께	800	mm	
T2	내벽 두께	550	mm	
HC	헌치 길이	450	mm	
CVL	암거 길이	1,000	mm	
HT	외벽 외측 높이	6,600	mm	
S1	상부 바닥 두께	1,050	mm	
H1	암거(륜) 높이	4,500	mm	
S2	하부 바닥 두께	1,050	mm	
BD	암거 전체폭	12,150	mm	

LM142.12050 통로암거(2련) / (B)5.0m×(H)4.5m,토피:8m이하

< 공사비 산출 항목 >

구분	품명/규격	단위	수량	단가	금액	표준시장단가 코드	비고
본 체	철근타설/펌프카 보통(S15, 150m3)	m3	35.596	19,370	689,495	EC201.02152	
	콘크리트 타설/장비사용 무근콘크리트	m3	1.235	25,145	31,054	EC110.12000	
	철근가공조립/현장가공 TYPE-2	ton	2.563	727,403	1,864,334	EE001.30000	
	유로폼 간단	m2	0.2	31,787	6,357	ED402.01000	
	합판거푸집 보통	m3	40.144	45,606	1,830,807	ED001.02000	
소계					4,422,047	[A]	
부 대 공		sum	[A]의	17%	751,748	요율산출	
	지수판 (PVC 230×9.5mm)						
	채움재 (스티로폼, t=20mm)						
	봉합재 (실런트,20×25mm)						
	다웰바 (Φ32×1000mm) (암거신축이음용)						
	수팽창고무지수재 (20×10mm)						
	스 페 이 서 (슬라브맞기초용)						
	스 페 이 서 (벽체용)						
아스팔트코팅 2회							
소계					751,748	[B]	
합계					5,173,795	[A+B]	

< 객체단가 정의 및 해설 >

【단가정의】

- ① 이 단가는 통로암거의 시공을 기준한 것으로, 거푸집 설치 및 해체, 콘크리트 타설, 철근 가공조립, 부대작업(지수판, 채움재, 봉합재, 다웰바, 스페이서, 지수재, 아스팔트코팅)을 포함한다.
- ② 비계, 동바리의 설치 및 해체비용을 제외한다.
- ③ 재료비·운반비의 포함 및 제외 사항은 다음과 같다.
 - 포함 : 거푸집, 지수판, 채움재, 봉합재, 다웰바, 스페이서, 지수재, 아스팔트코팅
 - 제외 : 철근, 콘크리트

【적용기준】

- ① BIM라이브러리 정보
 - 토목시설의 상세표준도 기반 BIM라이브러리(국토교통부/건설기술연구원)
- ② BIM단가 상세설명서 활용방법
 - 본 단가는 상기의 BIM라이브러리에 기준한 것으로, 제시된 기준이 당해공사의 시공규모 또는 현장여건 및 작업조건 등과 부합하지 않는 경우에는 BIM단가를 조정 산출하여 적용할 수 있다.
 - BIM단가 상세설명서를 활용하여 수량정보 및 공사비 산출항목을 변경할 수 있으며, 공사비 산출항목의 변경시에는 본 단가집의 공종별 표준시장단가를 적용한다.