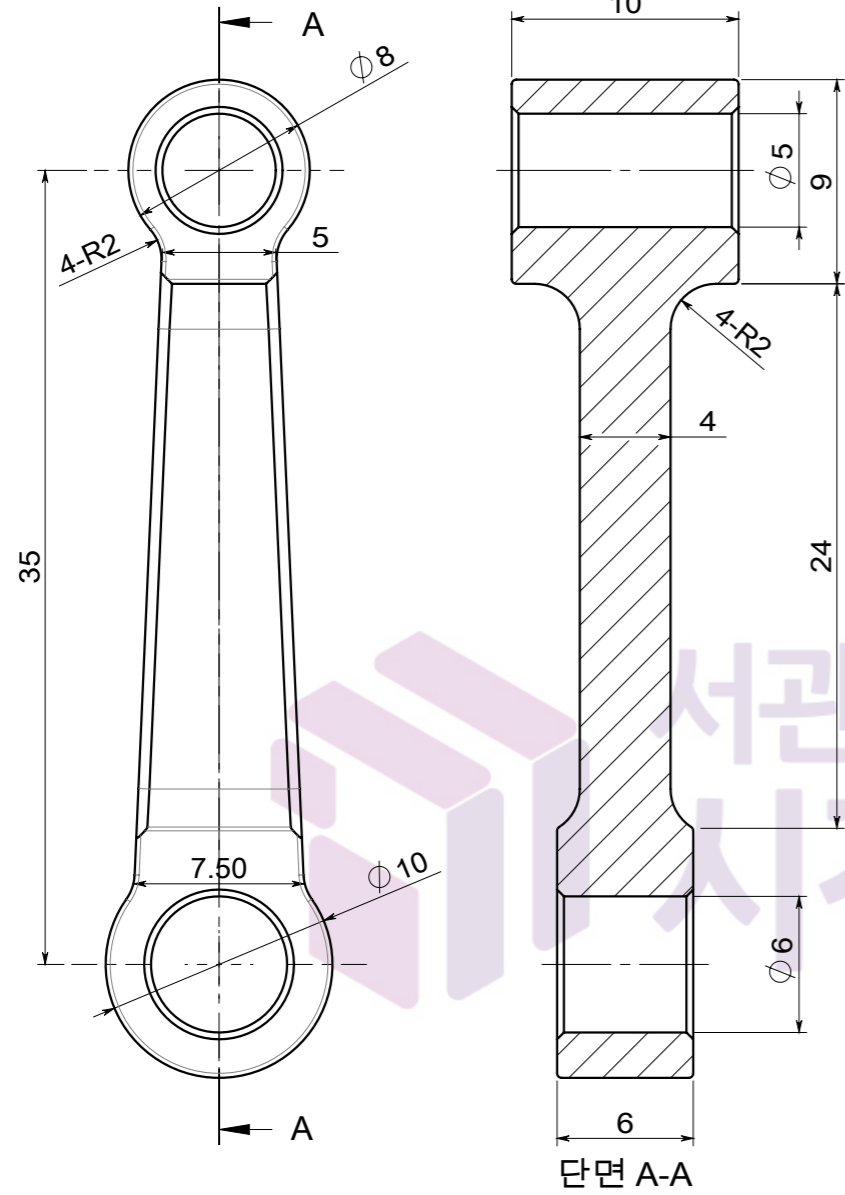
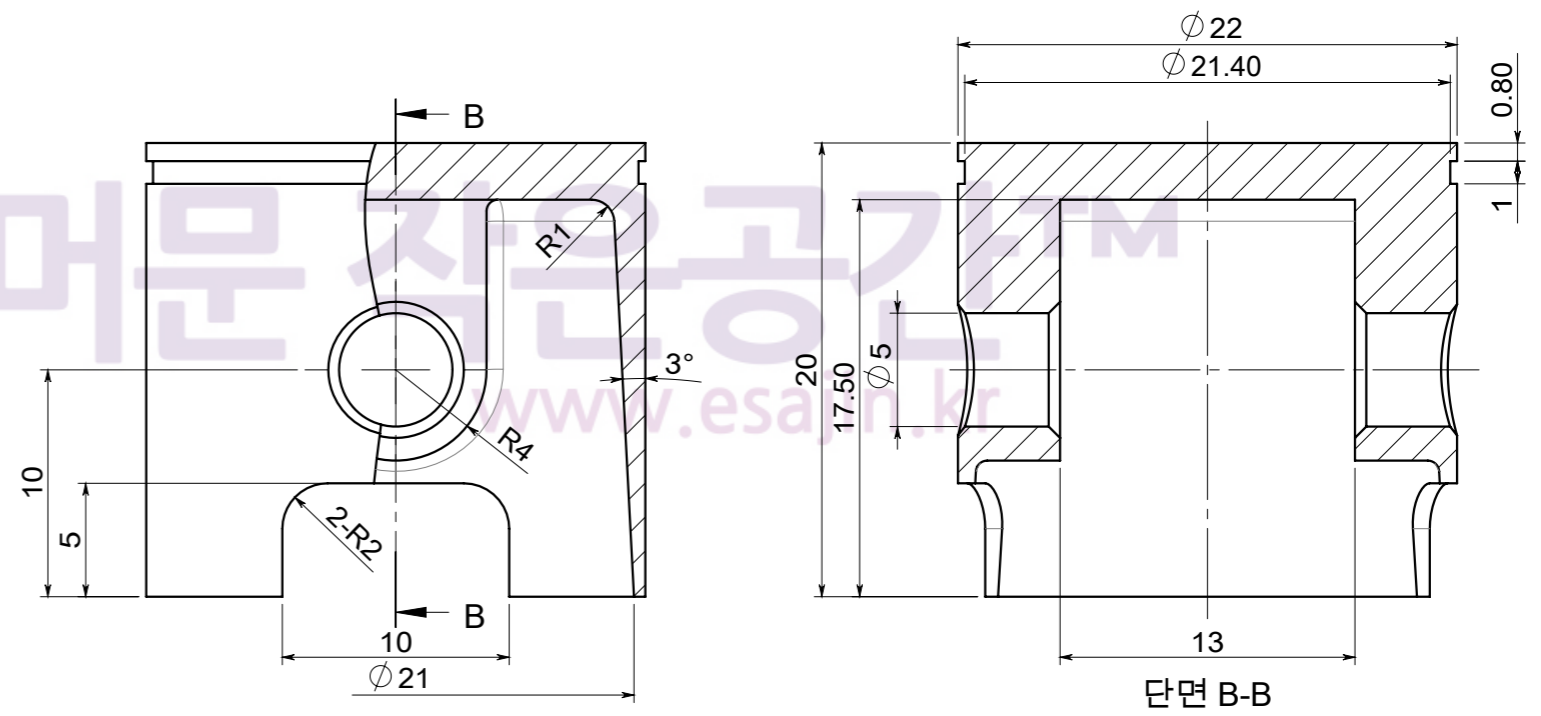


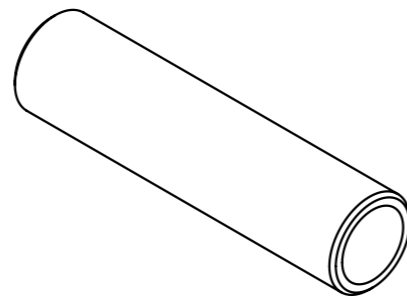
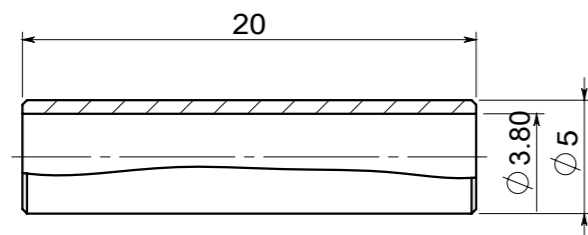
5 커넥팅 로드



6 피스톤



9 피스톤 핀



주서:

1. 지시없는 모따기 R0.2, R0.3, R0.5, R1 모따기 C0.2, C0.5

9	21_피스톤 핀	1				
6	06_피스톤	1				
5	커넥팅 로드	1				
품번	품명				수량	비고
척도	제도자	설계자	검도자	승인자	관리번호	
3:1					작업명	RC 엔진 - 모델링 & 도면
일자					부품명	엔진 부품 상세도면
서관덕의 시간이 머문 작은공간 [http://esajin.kr seogd73@nate.com]						도번
						A3