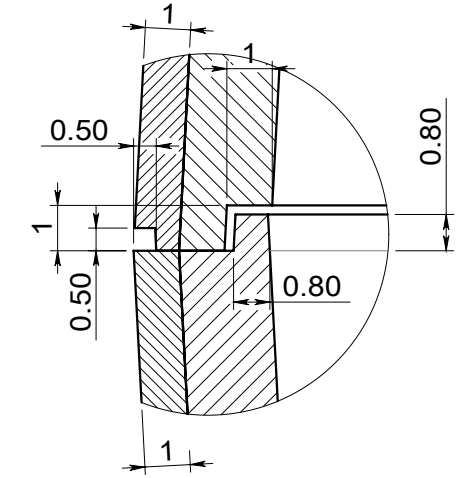
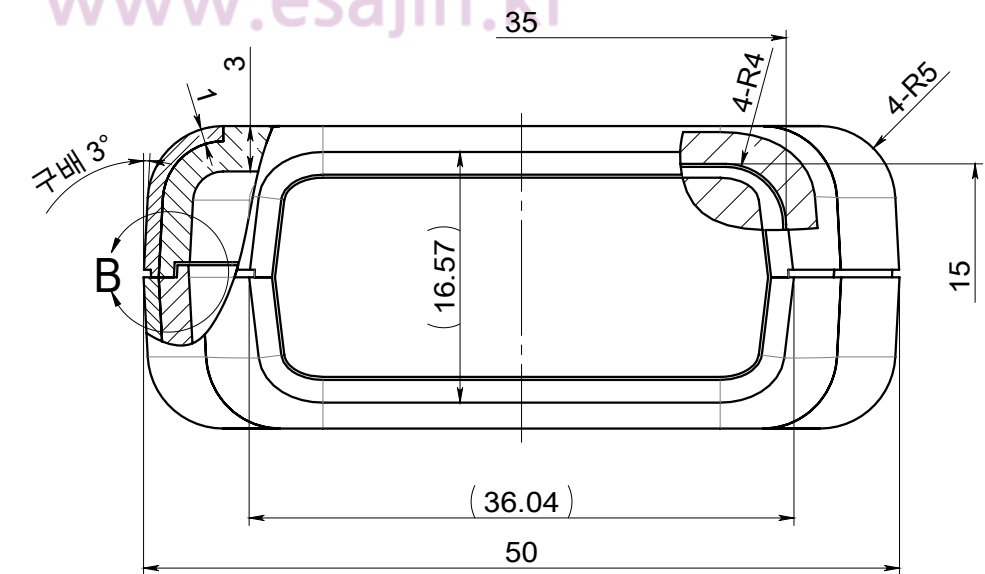
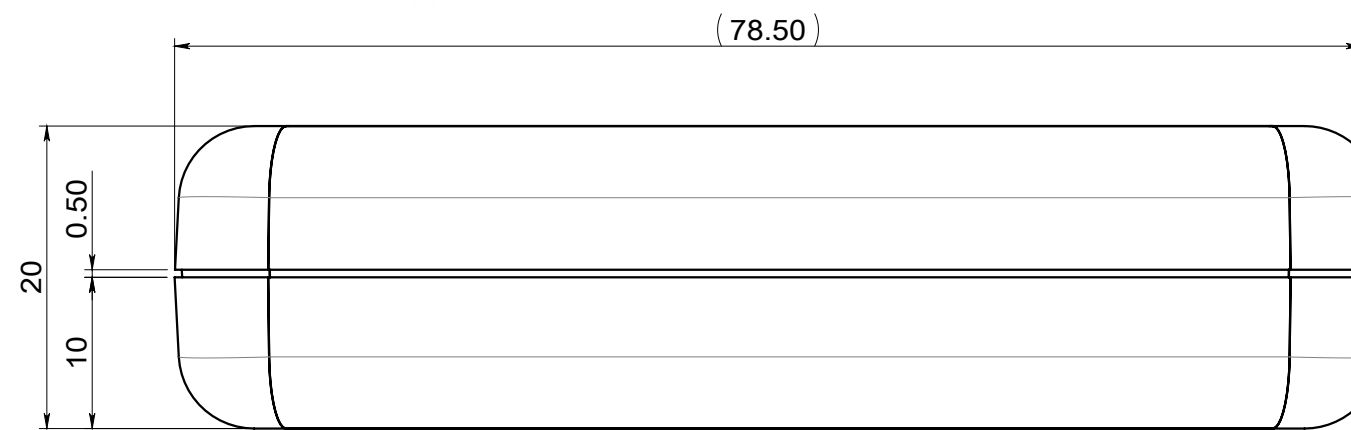


상세 A



상세 B



서관덕의
시간이 머문 작은공간™
www.esajin.kr

척도	제도자	설계자	검도자	승인자	관리번호
2:1					작업명
일자					부품명
서관덕의 시간이 머문 작은공간 [http://esajin.kr] [seogd73@nate.com]					도번
					A3