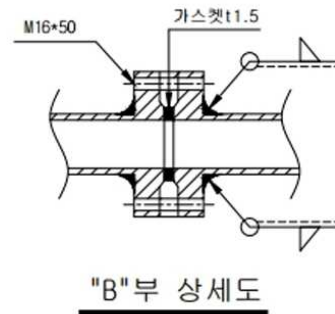
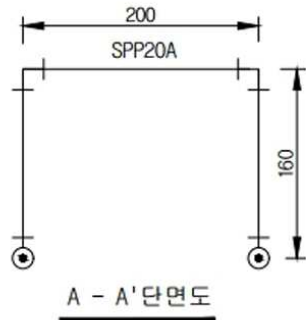
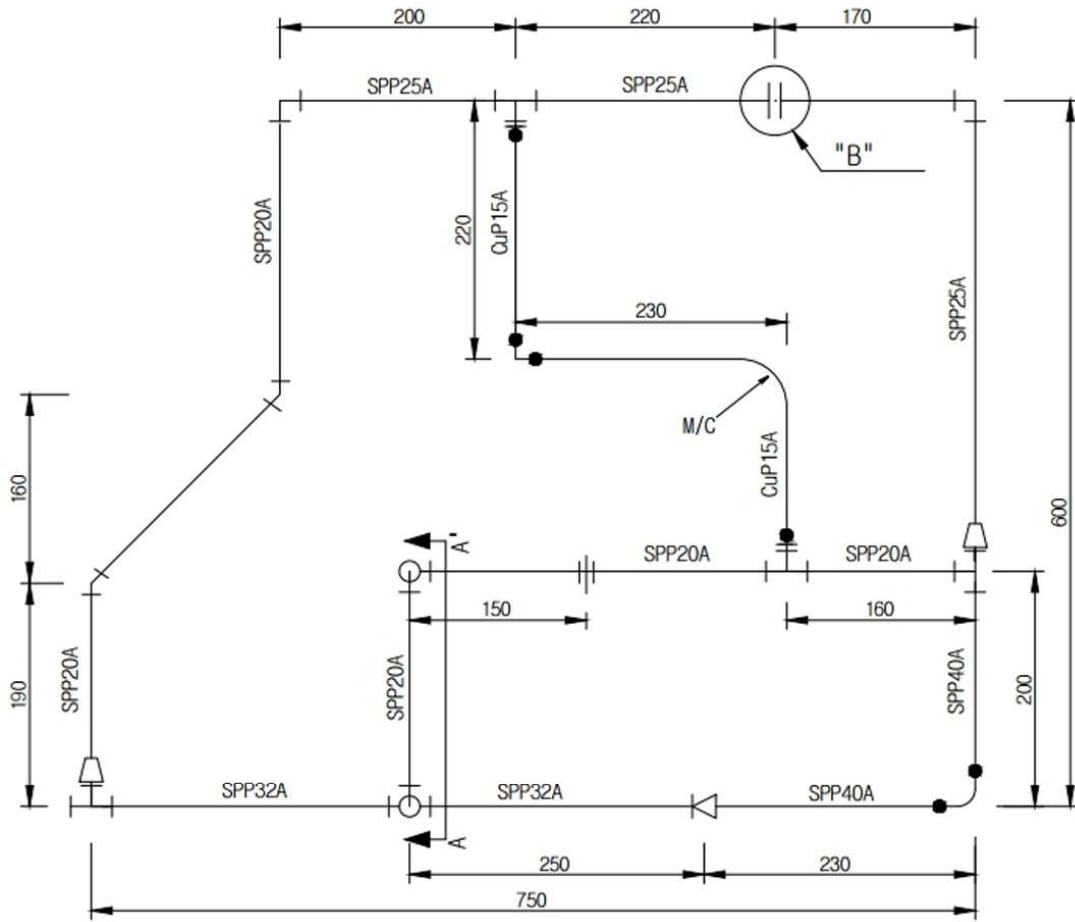


3. 도면



자격종목	에너지관리기능장	과제명	강관 및 동관 조립	척도	N.S
------	----------	-----	------------	----	-----



빨간이 계산란

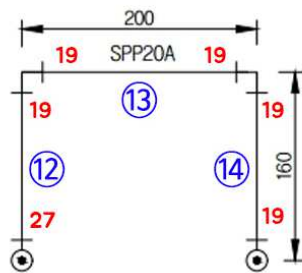
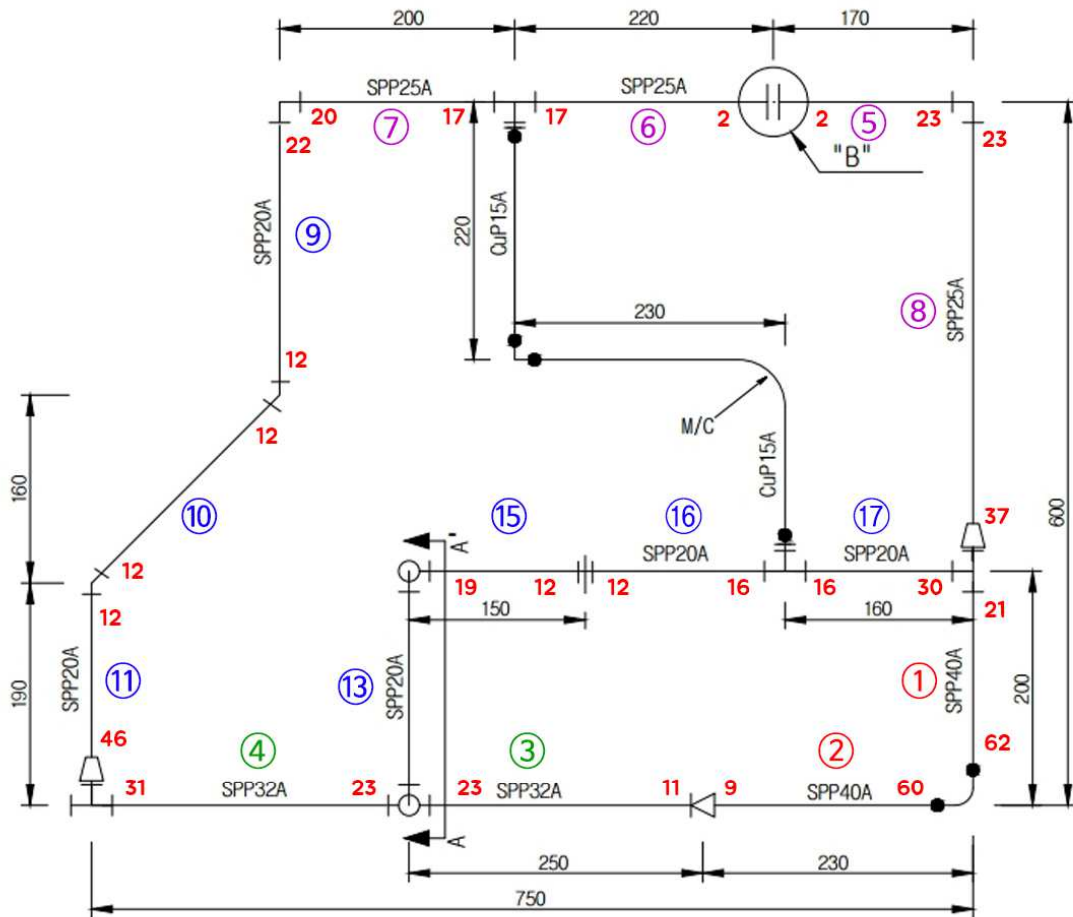
3. 도면

강의보기

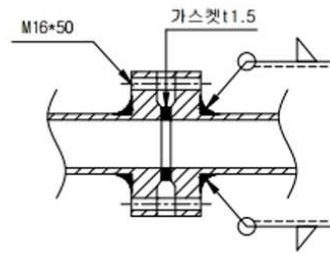


5

자격종목	에너지관리기능장	과제명	강관 및 동관 조립	척도	N.S
------	----------	-----	------------	----	-----



A - A' 단면도



"B"부 상세도

빨길이 계산란

- | | | | | |
|-----|---------------------------|---------------------------|---------------------------|---------------------------|
| | 25A | ⑤ $170 - (23 + 2) = 145$ | 20A | ⑪ $190 - (12 + 46) = 132$ |
| 40A | ① $200 - (21 + 62) = 117$ | ⑥ $220 - (2 + 17) = 201$ | ⑫ $160 - (27 + 19) = 114$ | |
| | ② $230 - (62 + 9) = 159$ | ⑦ $200 - (17 + 20) = 163$ | ⑬ $200 - (19 + 19) = 162$ | |
| | ⑧ $400 - (23 + 37) = 340$ | ⑨ $250 - (22 + 12) = 216$ | ⑭ $160 - (19 + 19) = 122$ | |
| 32A | ③ $250 - (11 + 23) = 216$ | ⑩ $226 - (12 + 12) = 202$ | ⑮ $150 - (19 + 12) = 119$ | |
| | ④ $270 - (23 + 31) = 216$ | | ⑯ $170 - (12 + 16) = 142$ | |
| | | | ⑰ $160 - (16 + 30) = 114$ | |

3. 도면

자료종목	에너지관리기능장	과제명	강관 및 동관 조립	척도	N.S
------	----------	-----	------------	----	-----

