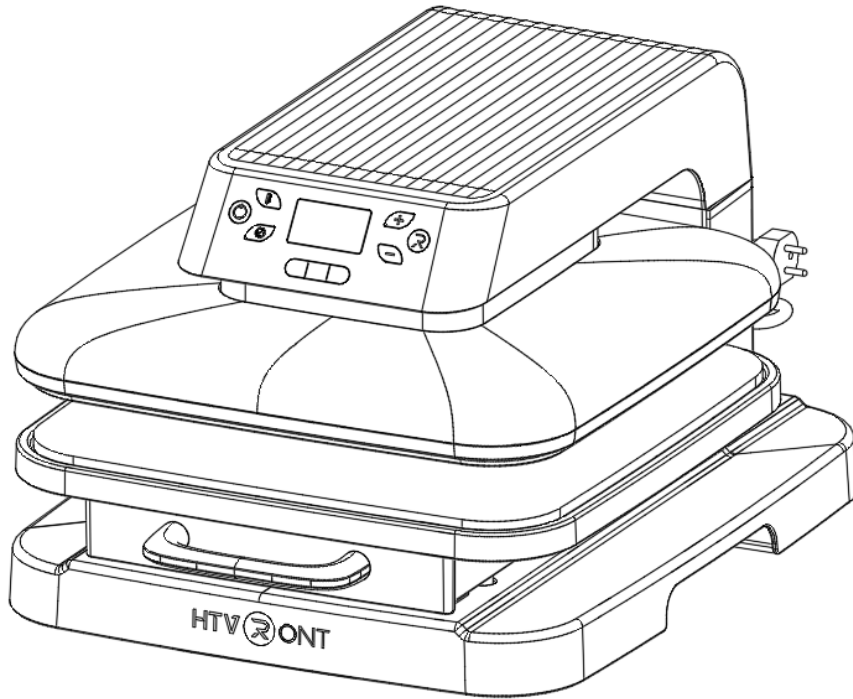


# HTV 론트 자동 열 프레스 15x15in (38x38cm) 설명서



HTV 론트 자동 열 프레스 38x38cm 기계를 구입해 주셔서 감사합니다. 이 제품을 처음 사용하기 전에 이 제품 설명서를 주의 깊게 읽고 나중에 참조할 수 있도록 잘 보관하십시오.

## 사용 참고 사항

1. 누수 및 기타 사고를 방지하기 위해 제품 설명서에 따라 사용하시고 다른 용도로 사용하지 마십시오.
2. 사용하기 전에 전원 공급 전압: 220V 를 올바르게 확인하십시오.
3. 전원코드를 정기적으로 점검하여 사고를 예방하십시오. 전원 코드가 손상된 경우 제조업체 또는 자격을 갖춘 서비스 대리점의 전문가가 교체해야 합니다.

4. 제품의 플러그를 뽑을 때는 플러그를 단단히 잡으십시오. 전원 코드를 직접 당기지 마십시오.
5. 이 제품은 안정적이고 평평한 표면에서 작업해야 합니다. 사용 중에는 주변 환경의 안전에 주의하십시오.
6. 본 제품을 습한 환경에서 사용하지 마십시오.
7. 본 제품을 옥외에서 사용하지 마십시오. 가정용으로만 사용합니다.

### 주의 사항

1. 이 제품을 사용하는 동안 어린이, 동물 및 식물의 손이 닿지 않는 곳에 보관해야 합니다.
2. 이 기계는 가열 기능이 있는 제품입니다. 사용 후에는 완전히 식을 때까지 기다렸다가 화상을 입지 않도록 확인하고 보관하십시오.
3. 가열판과 단열 베이스는 사용 중 고온이 됩니다. 화상을 방지하기 위해 손으로 직접 만지지 마십시오.
4. 제품, 전원코드, 전원 플러그를 물에 담그지 마세요. 어떤 액체로도 제품을 씻지 마십시오.
5. 작동 중에는 전원 코드가 발열판에 닿지 않도록 하십시오.
6. 본 제품을 사용하실 때에는 안전사고가 발생하지 않도록 주의하여 사용하시기 바랍니다.
7. 본 제품은 체력이 약한 분, 반응이 느린 분, 정신 장애가 있는 분, 관련 경험 및 상식이 부족한 분(어린이 포함)에게는 적합하지 않습니다. 또는

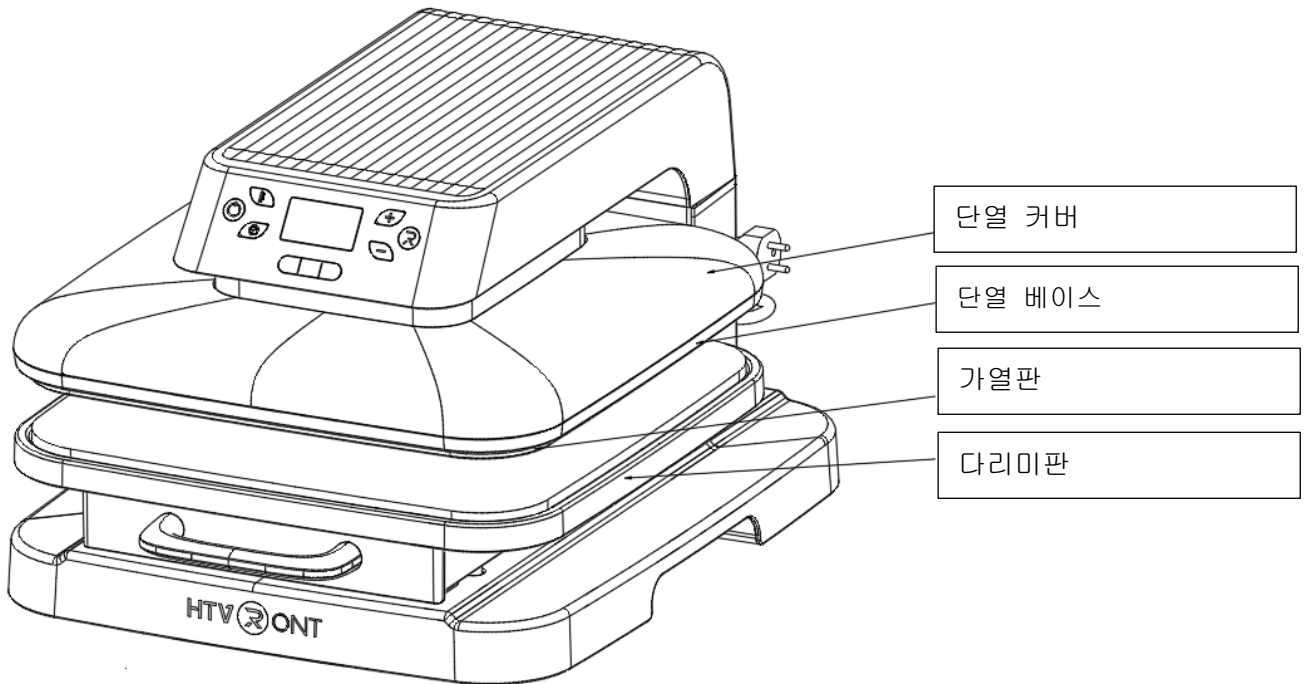
안전 보호자 또는 전문가의 지도 또는 도움을 받아 안전하게 사용해야 합니다.

**알림:**

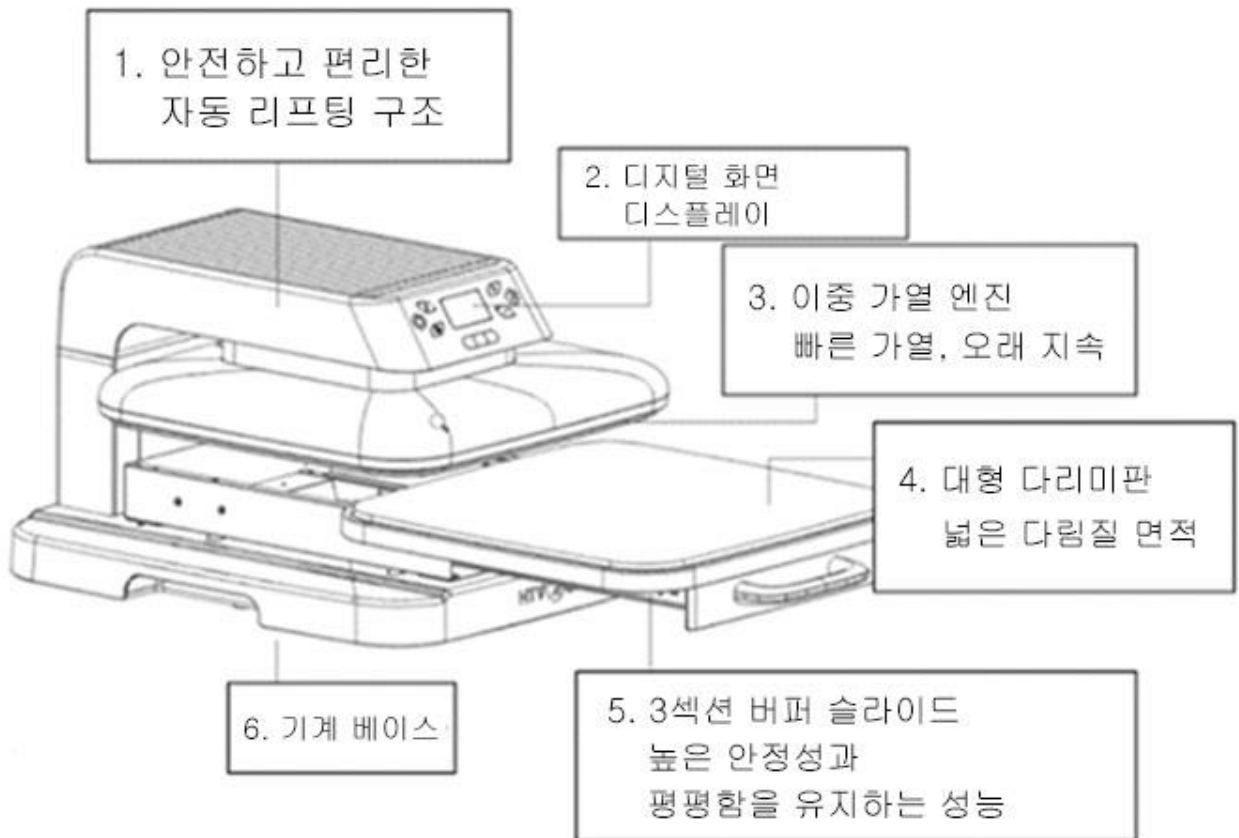
본 제품에서 발생하는 누전 및 기타 위험을 방지하기 위해 사용 후 또는 기계 청소 전에 전원 공급을 차단해야 합니다. 기계나 전원 코드가 손상된 경우 즉시 본 제품의 사용을 중지하십시오. 임의로 분해, 수리하지 마시고 당사 정비센터로 연락하여 주십시오.

화상을 방지하기 위해 사용 중 가열 영역을 만지지 마십시오.

(포함: 단열 커버, 단열 베이스, 발열판.)



## 사양

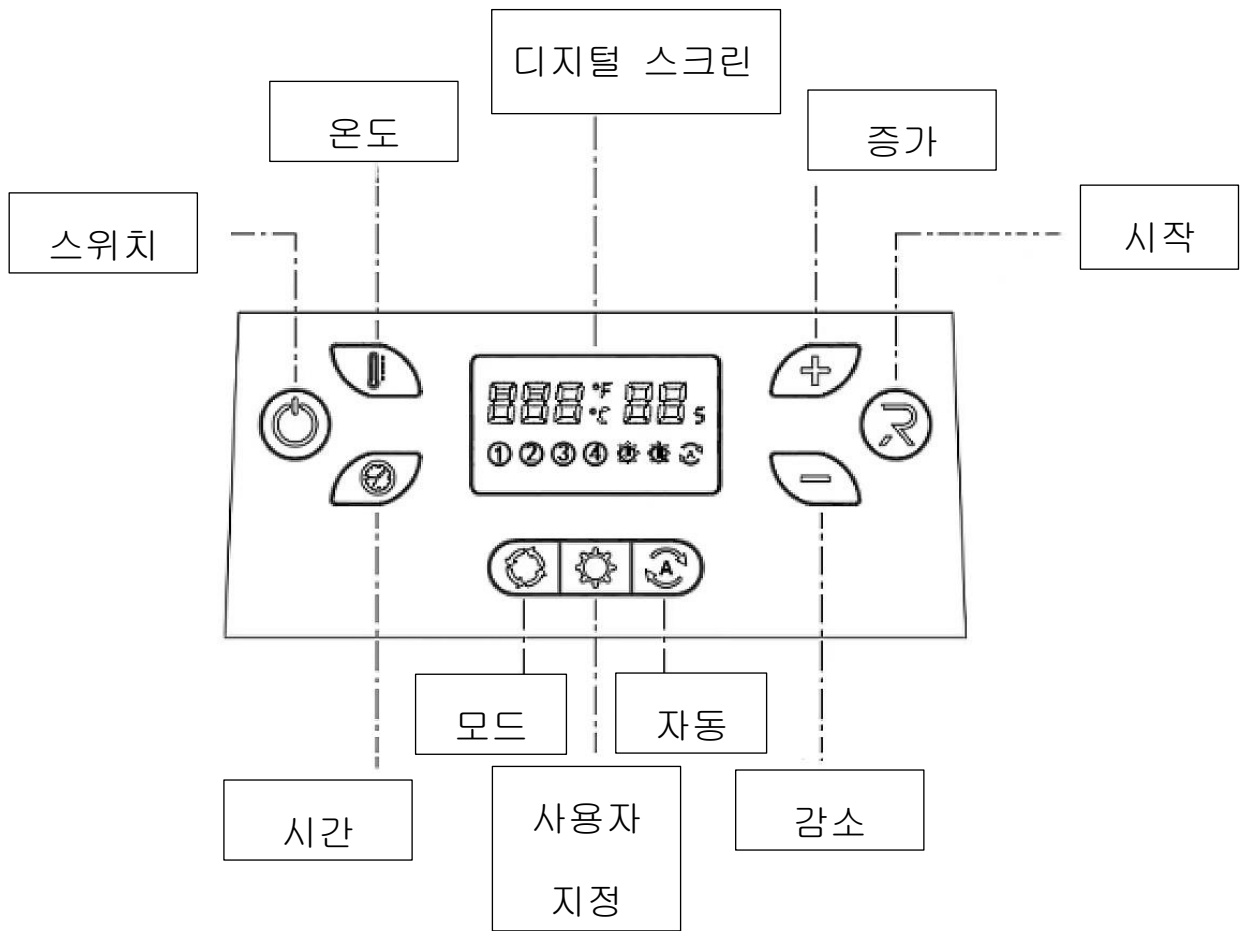


# 지금 바로 시작합니다!

38x38cm HTV 론트 자동 열 프레스에 대해 자세히 알아보겠습니다!

**간단한 조작 쉬운 설정**

스위치 키를 누르고 "온도" 및 "시간" 키로 이상적인 온도와 시간을 설정하고 "+" 또는 "-" 키로 조정합니다. 설정 온도에 도달하면 필요에 따라 모드를 선택하고 "시작" 키를 누릅니다. 제품은 프로젝트를 누르고 완료되면 상승 및 재설정됩니다.



## 사용 지침

1. 제품의 전원을 켜면 스위치 키에 불이 들어옵니다. 스위치 키를 눌러 가열을 시작합니다 (기본 가열 온도는 100℃, 기본 가열 시간은 20 초). 설정 온도에 도달하면 긴 녹색 표시등이 시작 키에 들어 오고 경고음이 울립니다.
2. "온도" 키: "온도" 키를 눌러 온도를 설정하고 "+" 또는 "-" 버튼으로 온도를 조정합니다. 온도 설정 모드를 종료하려면 "온도" 키를 다시 누르거나 아무 조작 없이 3 초 동안 기다리십시오.
3. "시간" 키: "시간"을 눌러 시간을 설정하고 "+" 또는 "-" 버튼으로 시간을 조정합니다. 시간 설정 모드를 종료하려면 "시간" 키를 다시 누르거나 아무 조작 없이 3 초 동안 기다리십시오.
4. "+" 키: 온도 또는 시간 값을 증가시키려면 누릅니다.  
짧게 누름(한 번 누름): 온도가 5℃ 증가합니다. 시간이 1 초 증가합니다.  
길게 누름(3 초 동안 누름): 누름을 멈출 때까지 온도가 계속 증가합니다. 시간이 5 초 증가합니다.
5. "-" 키: 온도 또는 시간 값을 낮추려면 누릅니다.  
짧게 누름(한 번 누름): 온도가 5℃ 감소합니다. 시간이 1 초 감소합니다.  
길게 누름(3 초 동안 누름): 누름을 멈출 때까지 온도가 계속 감소합니다. 시간이 5 초 감소합니다.
6. "시작" 키: "시작" 키를 누르면 자동으로 다림질됩니다. 리프팅 메커니즘은 프로젝트를 아래로 누르기 시작하고 다림질이 완료되고 기계에서 신호음이 울리면 상승 및 재설정됩니다. 다림질 모드에서 먼저

나오려면 "시작" 키를 다시 누릅니다. 리프팅 메커니즘이 재설정됩니다.

(참고: 다림판이 제자리에 들어가 있지 않은 상태에서 "시작" 키를 누르면 신호음과 함께 흰색 및 녹색 표시등이 깜박입니다.)



7. "모드" 키: "모드" 키를 눌러 4 가지 모드 사이를 전환합니다. 에폭시 디지털 화면에 해당 모드 아이콘(①②③④)이 각각 점등됩니다. 모드에 들어가면 온도와 시간이 고정됩니다. 모드를 종료하려면 "모드" 키를 1.5 초 동안 누르십시오.

모드 ①: 온도 150℃ ; 시간 15 초

모드 ③: 온도 165℃ ; 시간 20 초

모드 ②: 온도 160℃ ; 시간 15 초

모드 ④: 온도 200℃ ; 시간 40 초

8. "커스텀" 키: "커스텀" 키를 눌러 필요에 따라 첫 번째 그룹의 온도와 시간을 사용자가 직접 설정합니다(디스플레이 아이콘 이 켜짐). 키를 다시 눌러 두 번째 사용자 설정 그룹을 직접 설정합니다(디스플레이 아이콘 이 켜짐). "커스텀" 키를 1.5 초 동안 눌러 종료하면 이러한 사용자 정의 설정이 저장됩니다.

9. "자동" 키: "자동" 키를 눌러 자동 다림질을 시작하면 디스플레이 아이콘이 켜집니다. 다림판을 제자리에 밀어 넣으면 기계가 프로젝트를 계속 프레싱 하기 시작합니다 (또는 "시작" 키를 눌러 프로세스를 수동으로 제어할 수 있음). 모드를 종료하려면 "자동" 키를 다시 누르십시오.

10. 화씨 및 섭씨 스위치: 전환하려면 "온도" 키를 2 초 동안 길게 누르면 온도 단위를 변환합니다. (기본 공장 설정은 화씨입니다.)

11. 냉각 과정에서도 프레싱 할 수 있으며 "시작" 키의 녹색 표시등이 계속 깜박입니다.

12. 비상 정지: 프레싱 과정에서 아무 버튼이나 누르면 기계가 재설정되고 프레싱 판이 올라갑니다.

13. 전원을 켜 후 기계를 시작하면 재설정되고 먼저 프레싱 판이 올라갑니다.

14. 전원 끄기 메모리: 기기가 꺼진 경우 마지막으로 사용한 설정이 기억됩니다. 전원이 차단되면 설정 온도와 정상 작동 시간이 기억됩니다.

15. 자동 꺼짐: 이 기계는 10 분 동안 아무 조작도 하지 않으면 자동으로 꺼집니다. 종료 전 마지막 10 초 동안 경고음과 깜박이는 표시등이 있습니다.

16. 이상 경보 고장 코드 설정 :

1) "E1": 정상적인 가열 과정에서 NTC 프로브가 1 분 이내에 온도 상승을 감지할 수 없으면 디지털 화면에 경고음과 "E1"이 표시됩니다. 기계가 자동으로 꺼집니다. 즉시 전원을 차단한 후 기계를 다시 사용하시기 바랍니다.

2) "E2": 정상적인 가열 과정에서 NTC 프로브가 210℃ 이상 높은 온도를 감지하면 경고음이 울리고 디지털 화면에 "E2"가 표시됩니다. 기계가 자동으로 꺼집니다. 즉시 전원을 차단한 후 기계를 다시 사용하시기 바랍니다.

3) "E3": NTC 단락이 감지되면 디지털 화면에 신호음과 "E3"이 표시됩니다. 기계가 자동으로 꺼집니다. 즉시 전원을 차단한 후 기계를 다시 사용하시기 바랍니다.

4) 서랍형 다림판이 닫히지 않은 상태에서 "시작" 키를 누르면 비프음과 흰색, 녹색 표시등이 5 초 동안 깜박입니다. 가열판은 계속 정상적으로 작동합니다. 오류 메시지는 다리미판이 닫혀 있을 때만 취소할 수



있습니다.

## 위험

1. 자동 열 프레스 38x38cm 제품을 물에 담그지 마십시오.
2. 가열판, 단열 베이스, 단열 커버 등 고온의 가열 부품을 만지지 마십시오.
3. 사용 후에는 완전히 식을 때까지 기다렸다가 화상을 입지 않도록 확인하고 보관하십시오.

## HTV 론트 자동 열 프레스 38 X 38cm 제한 보증

이 기계의 보증 기간은 구입일로부터 1 년입니다. 기타 HTVRONT 액세서리(단열 패드, 고온 천 등)는 구입일로부터 3 개월 이내에 무료로 보증합니다. 보증기간 내 정상적인 사용에 이상이 있을 경우 보증 서비스를 받을 수 있습니다. 소비자가 보증 서비스가 필요한 경우 구매 증명서를 제공해야 합니다.

관련 법률이 허용하는 범위 내에서 HTVRONT 는 다음과 같은 상황에서 보증에 대해 책임을 지지 않습니다: 부적절한 사용, 부적절한 보관으로 인한 오작동; 당사의 허가 없이 수리 또는 분해로 인한 오작동; 보증 기간이 만료된 후에도 수리 후 계속 사용하는 제품; 불가항력으로 인한 손상. 한편, HTVRONT 는 상품성 및 특정 목적에의 적합성에 대한 보증을 포함하여 모든 묵시적 및 법적 보증을 부인합니다. 거부될 수 있는 보증은 이 보증 기간 동안입니다.

구매 증명서가 보증에 필요할 수 있습니다.

입력 전압: AC 220V 60Hz

전력 소비: 1500W

크기: 535mm\*415mm \*290mm

(참고: 열 프레스에 대한 재료별 열 프레스 설정값은 [www.htvront.com](http://www.htvront.com) 에서 확인할 수 있습니다.)

총판 - 이스프리 인터내셔널([www.ispry.co.kr](http://www.ispry.co.kr))



070-7931-7272

제조사 - HTVRONT