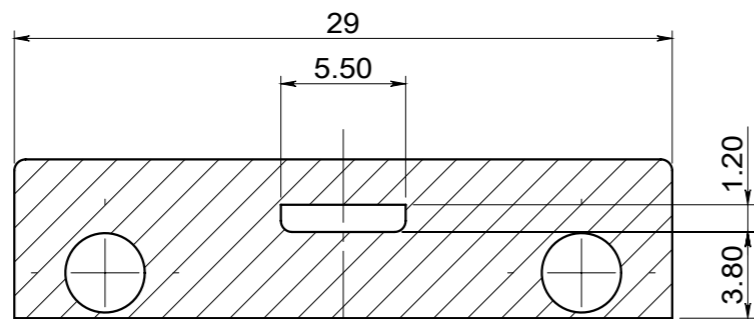
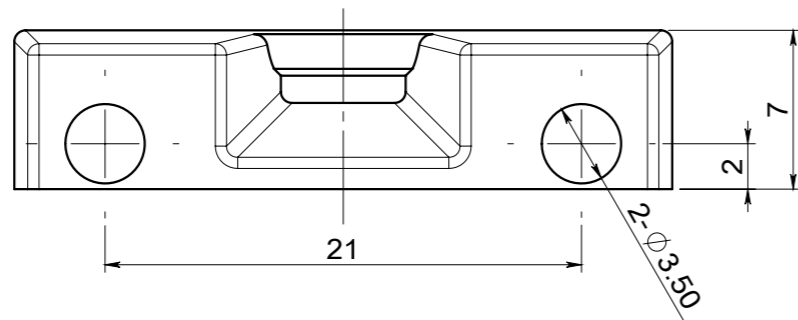
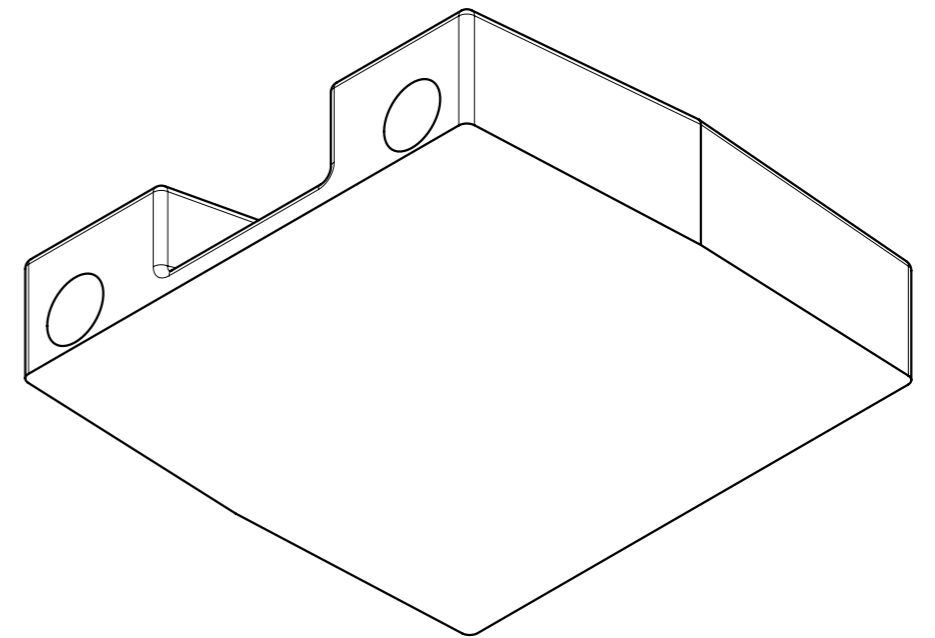
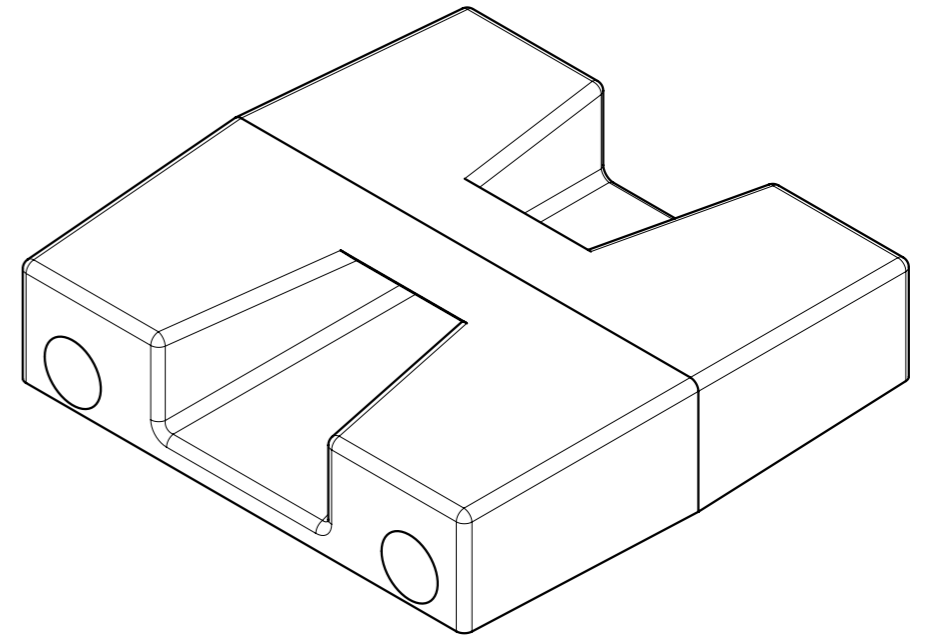


단면 B-B



단면 A-A



주서 :
도시되고 지시없는 모퉁기 R0.5

척도	제도자	설계자	검도자	승인자	관리번호
3:1					작업명
일자					부품명
서관덕의 시간이 머문 작은공간 [https://esajin.kr seogd73@gmail.com]					도번
					A3