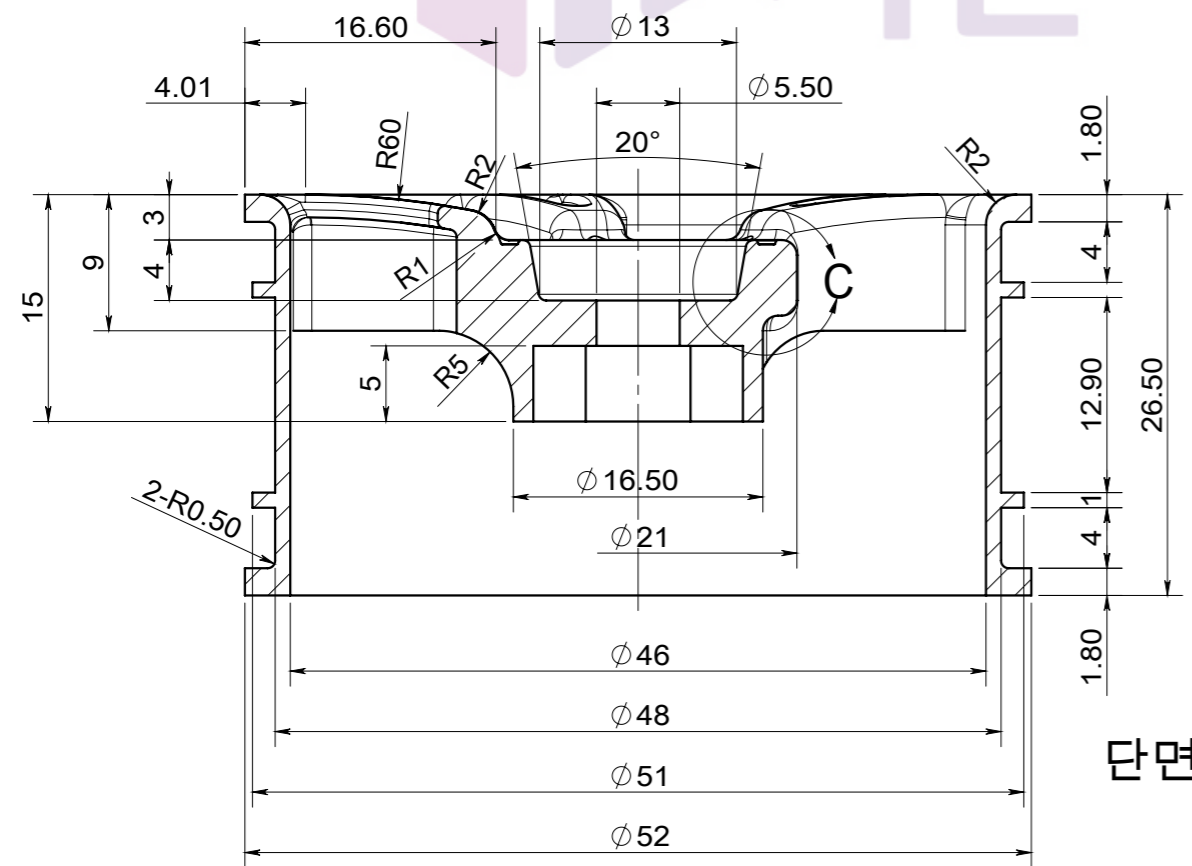
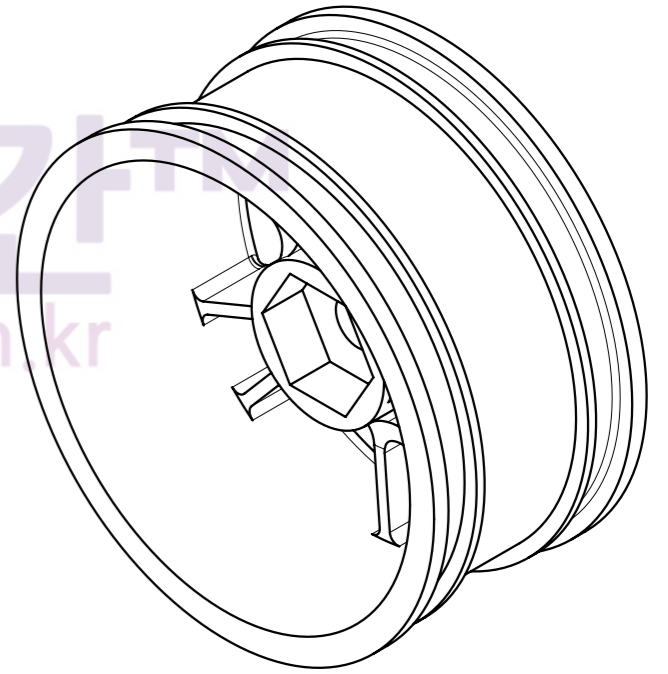
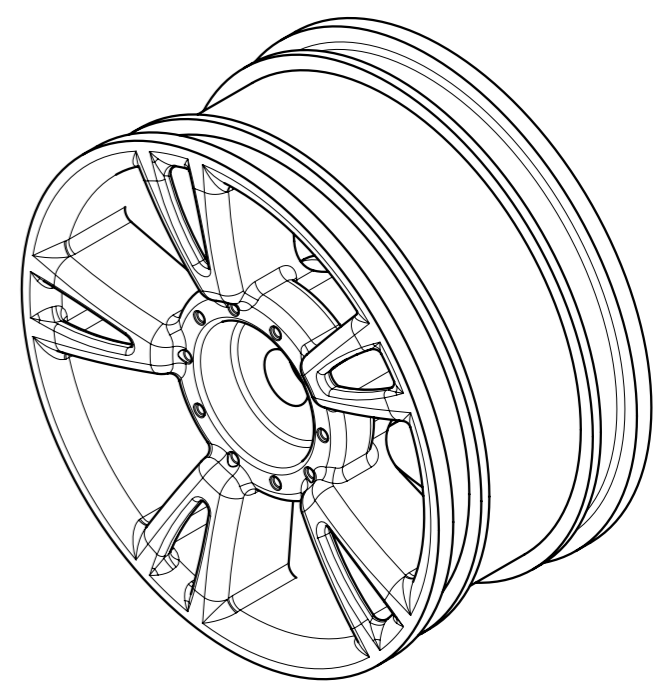
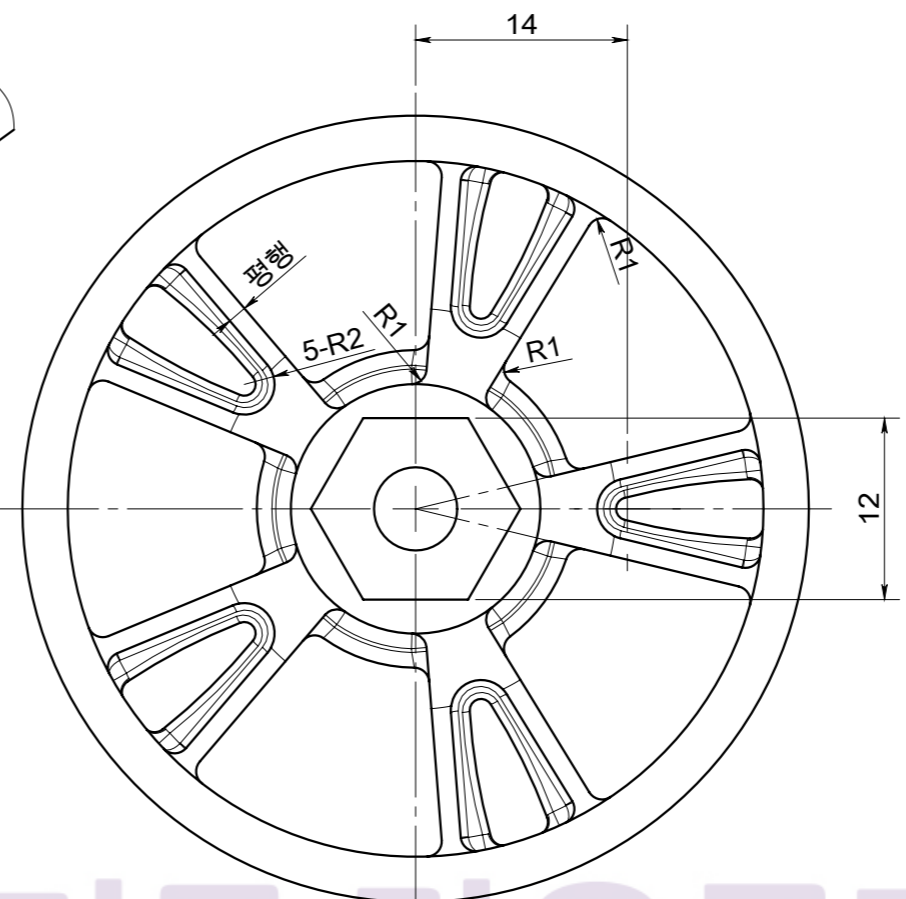
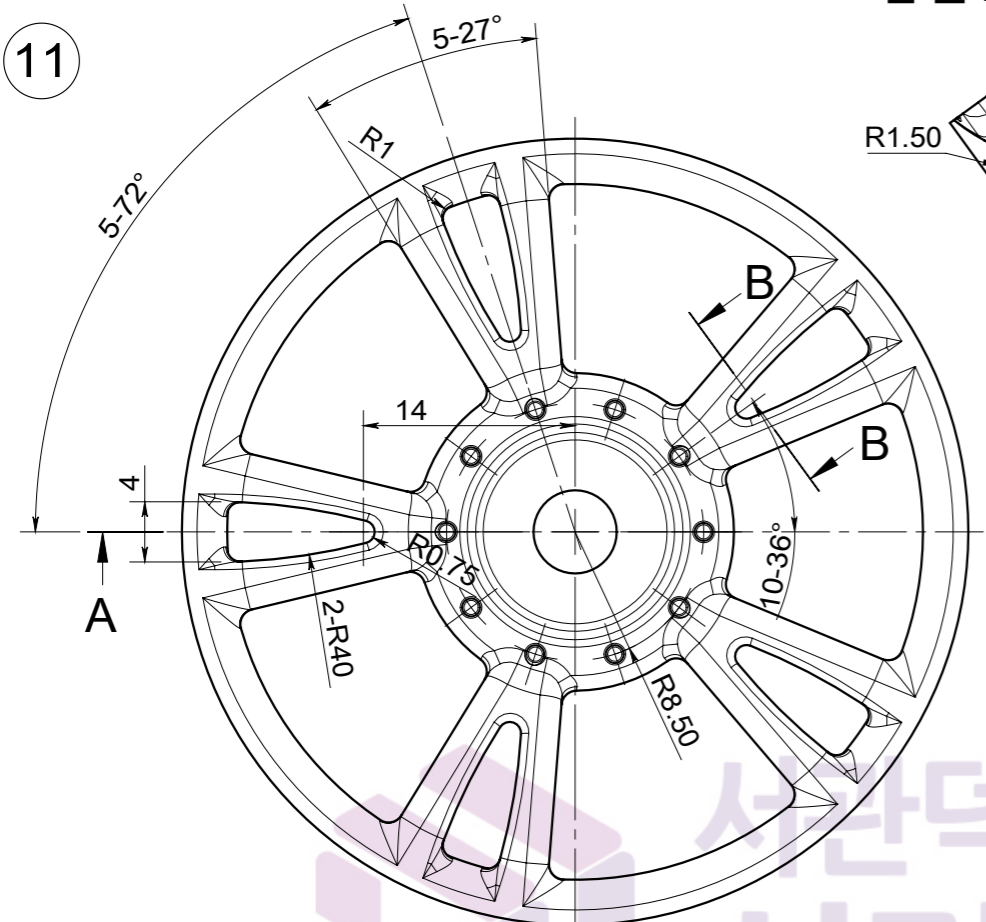
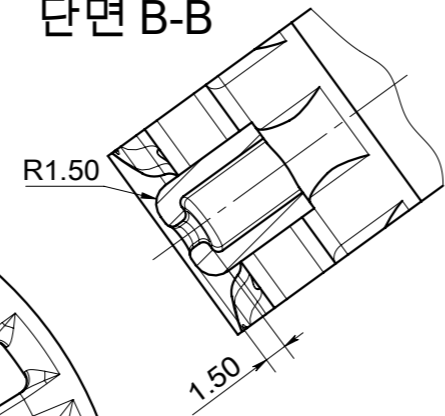
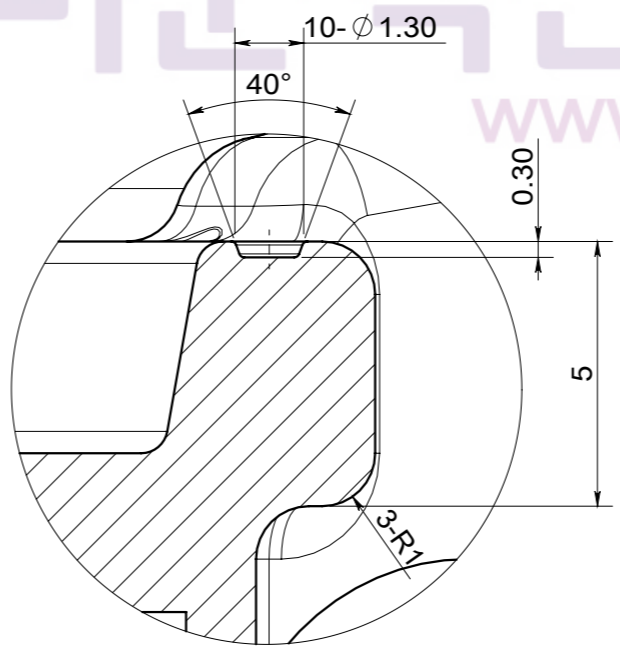


11

단면 B-B



단면 A-A



상세 C
축척 7:1

주서:
1. 도시되고 지시없는 모깍기(Fillet) R0.5

11	휠 (Wheel)					2	
품번	품명				수량	비고	
척도	제도자	설계자	검도자	승인자	관리번호		
2:1					작업명	RC카 전륜 서스펜션	
일자					부품명		
서관덕의 시간이 머문 작은공간					도번	A3	
[http://esajin.kr seogd73@nate.com]							