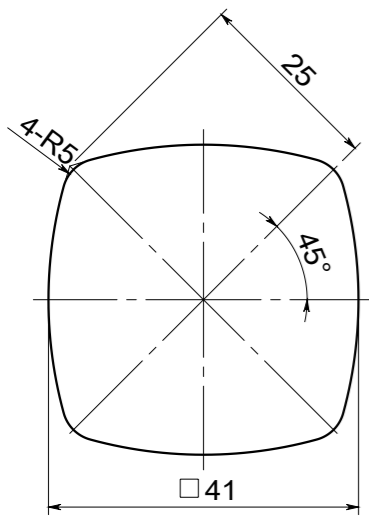
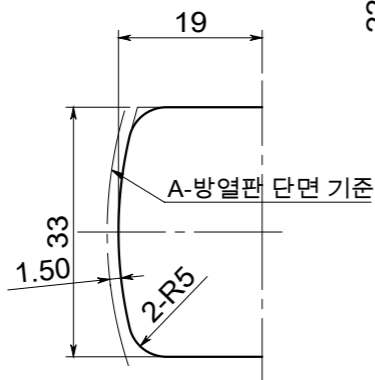


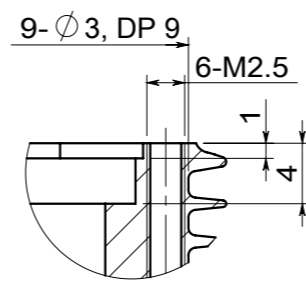
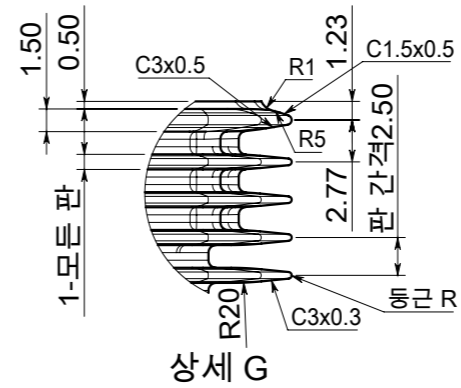
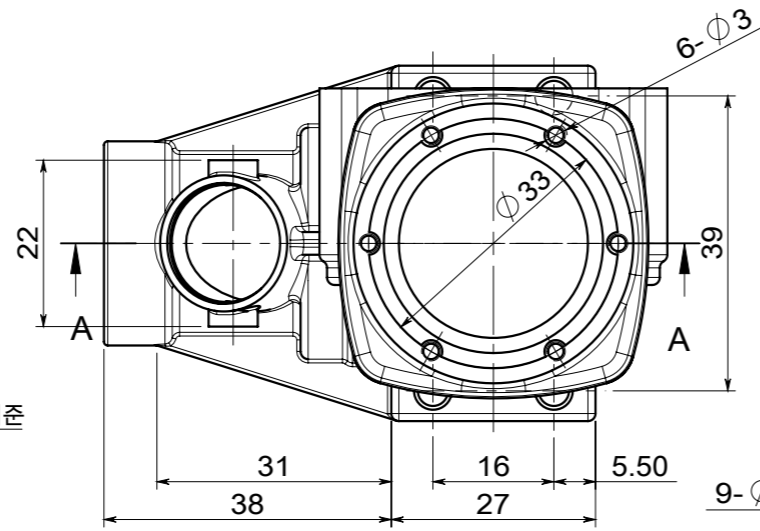
1 크랭크 케이스



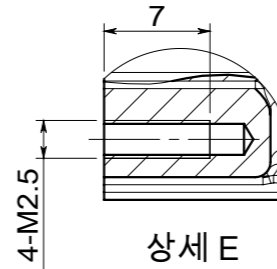
A-방열판 단면



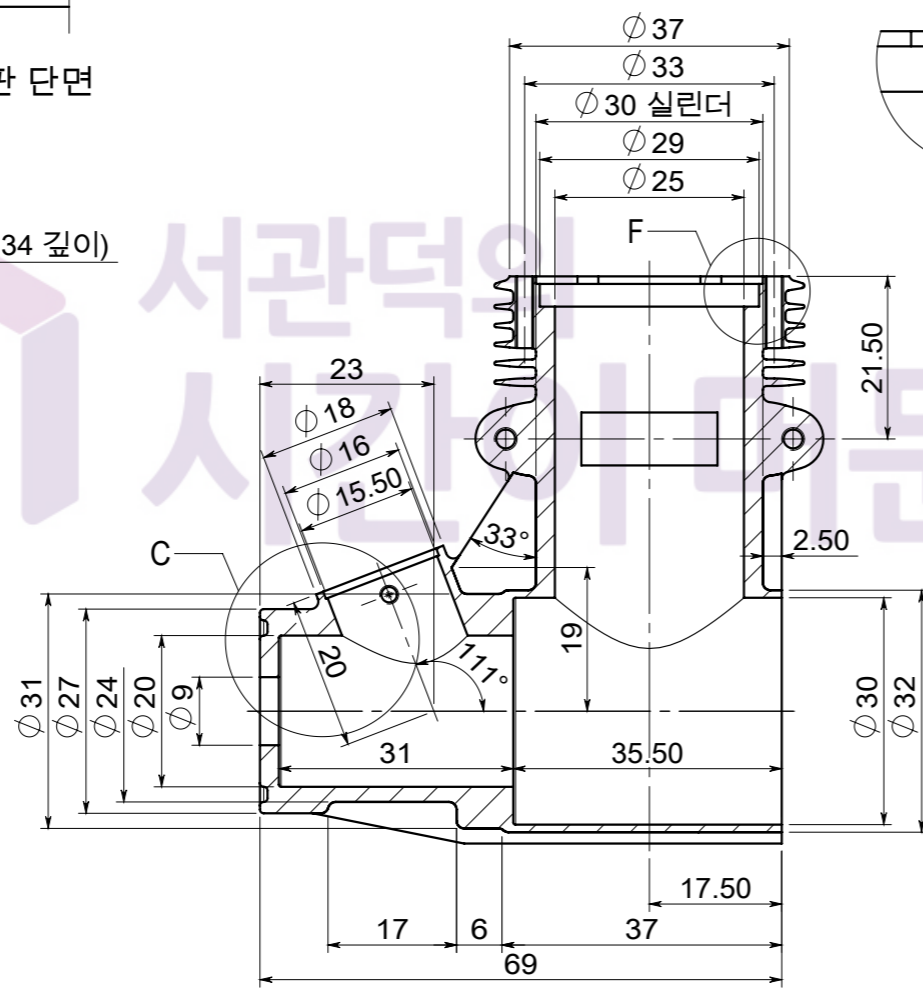
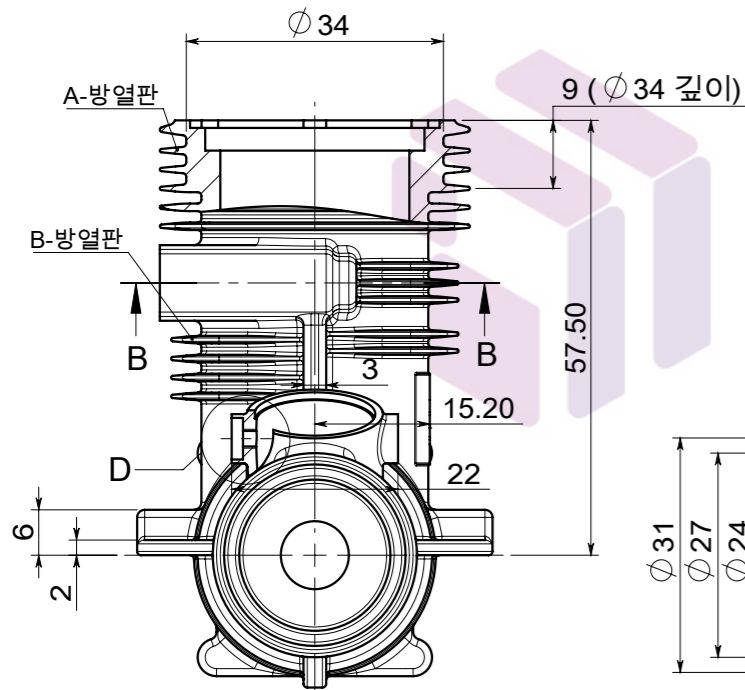
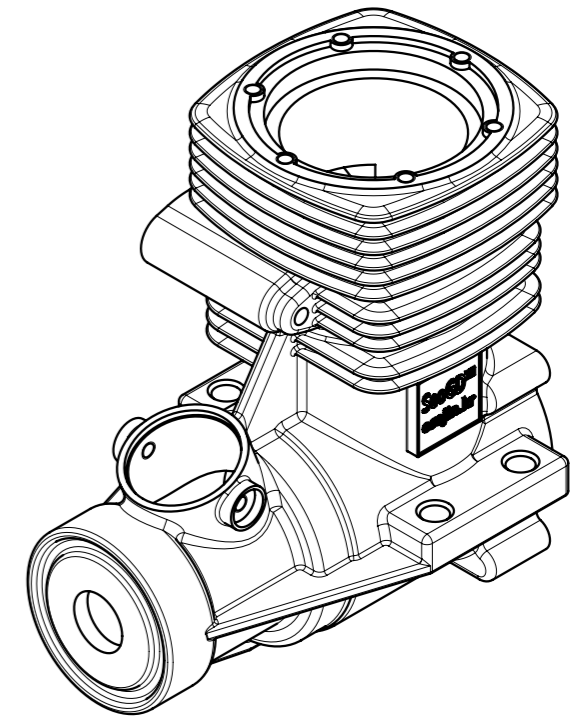
B-방열판 단면



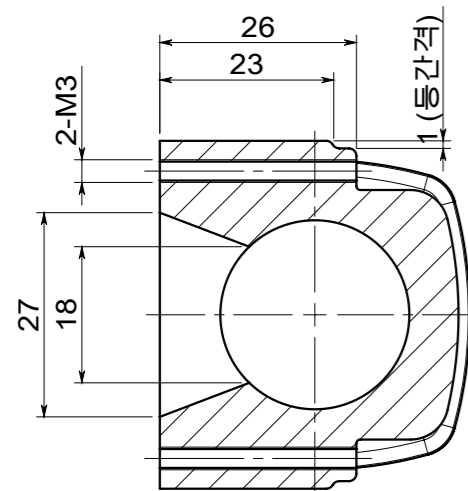
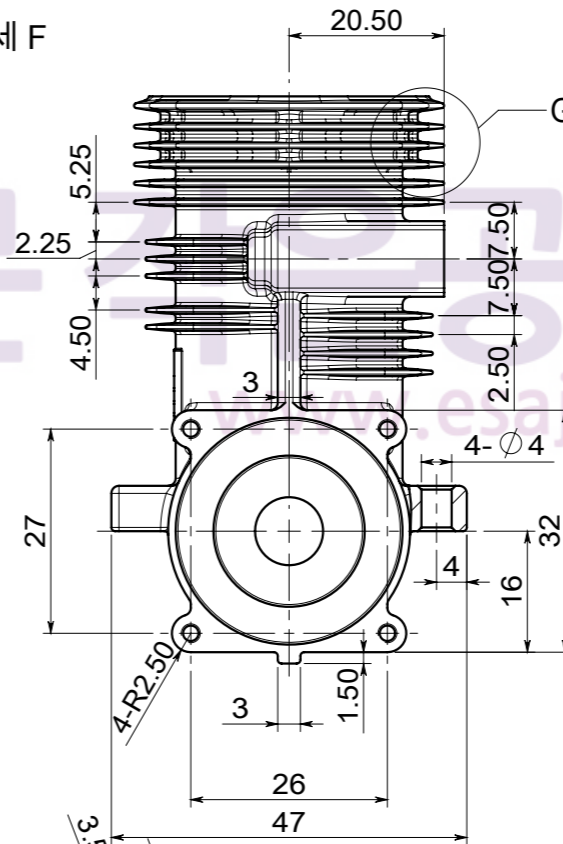
상세 F



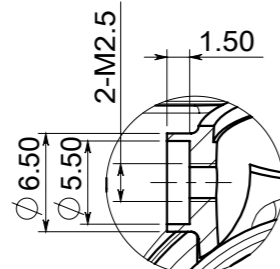
상세 E



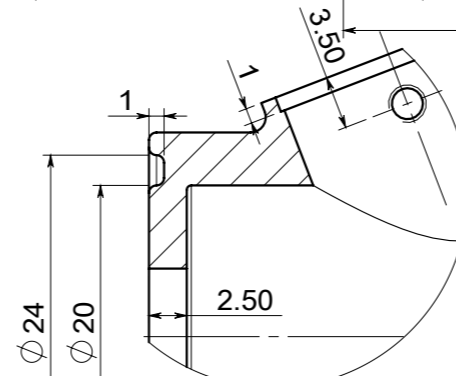
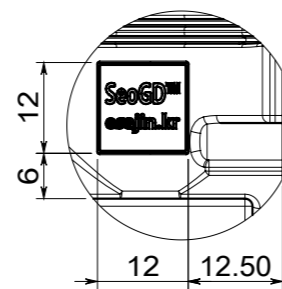
단면 A-A



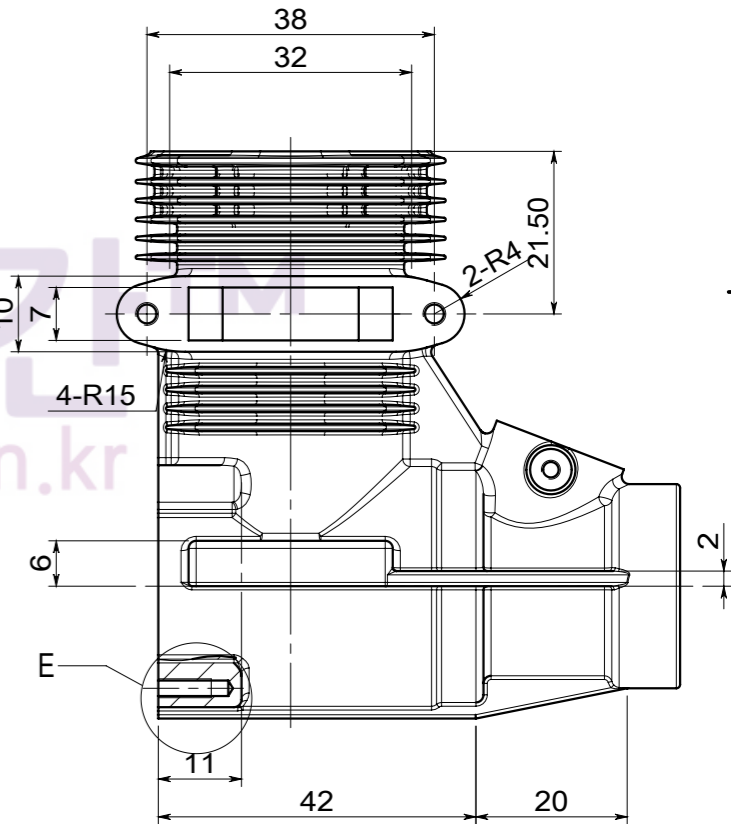
단면 B-B



상세 D



상세 C



주서 :  
1. 지시없는 모따기 R0.2, R0.3, R0.5, R1 모따기 C0.2, C0.5

| 1 크랭크 케이스 |   |     |     |     | 1    |                  |
|-----------|---|-----|-----|-----|------|------------------|
| 품번        | 품명  |     |     |     | 수량   | 비고               |
| 척 도       | 제도자   | 설계자 | 검도자 | 승인자 | 관리번호 |                  |
| 1:1       |   |     |     |     | 작업명  | RC 엔진 - 모델링 & 도면 |
| 일자        |   |     |     |     | 부품명  | 엔진 부품 상세도면       |
|           | 서관덕의 시간이 머문 작은공간<br>[http://esajin.kr   seogd73@nate.com] |     |     |     | 도번   | A3               |