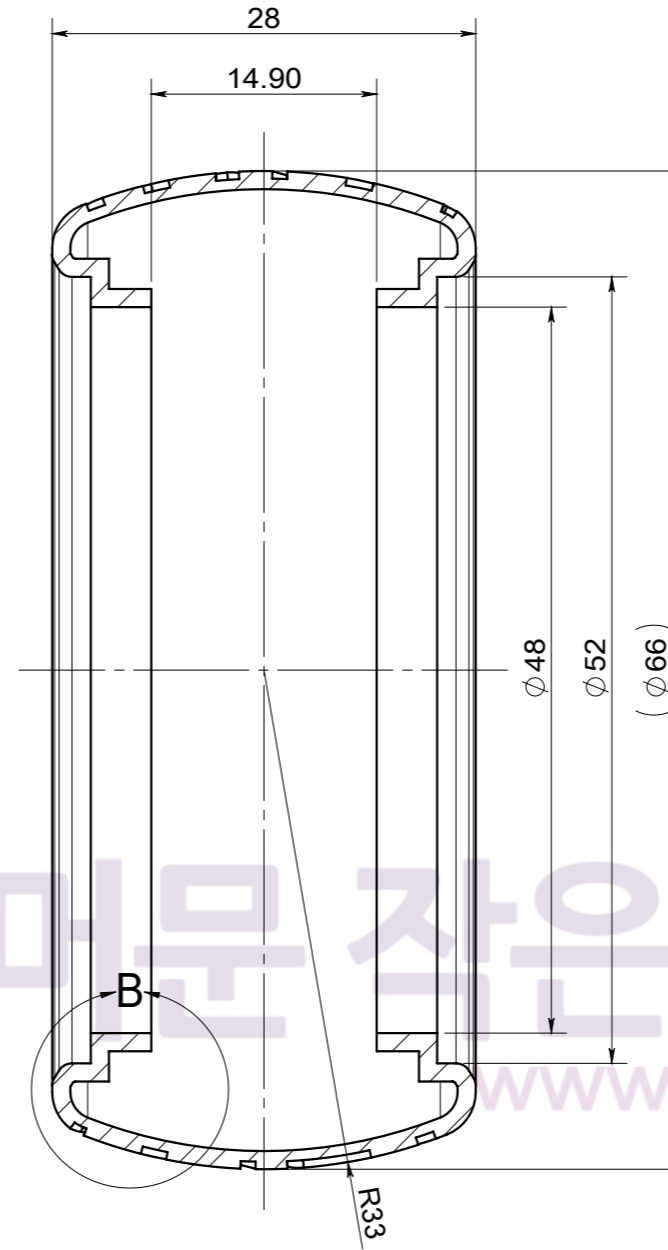
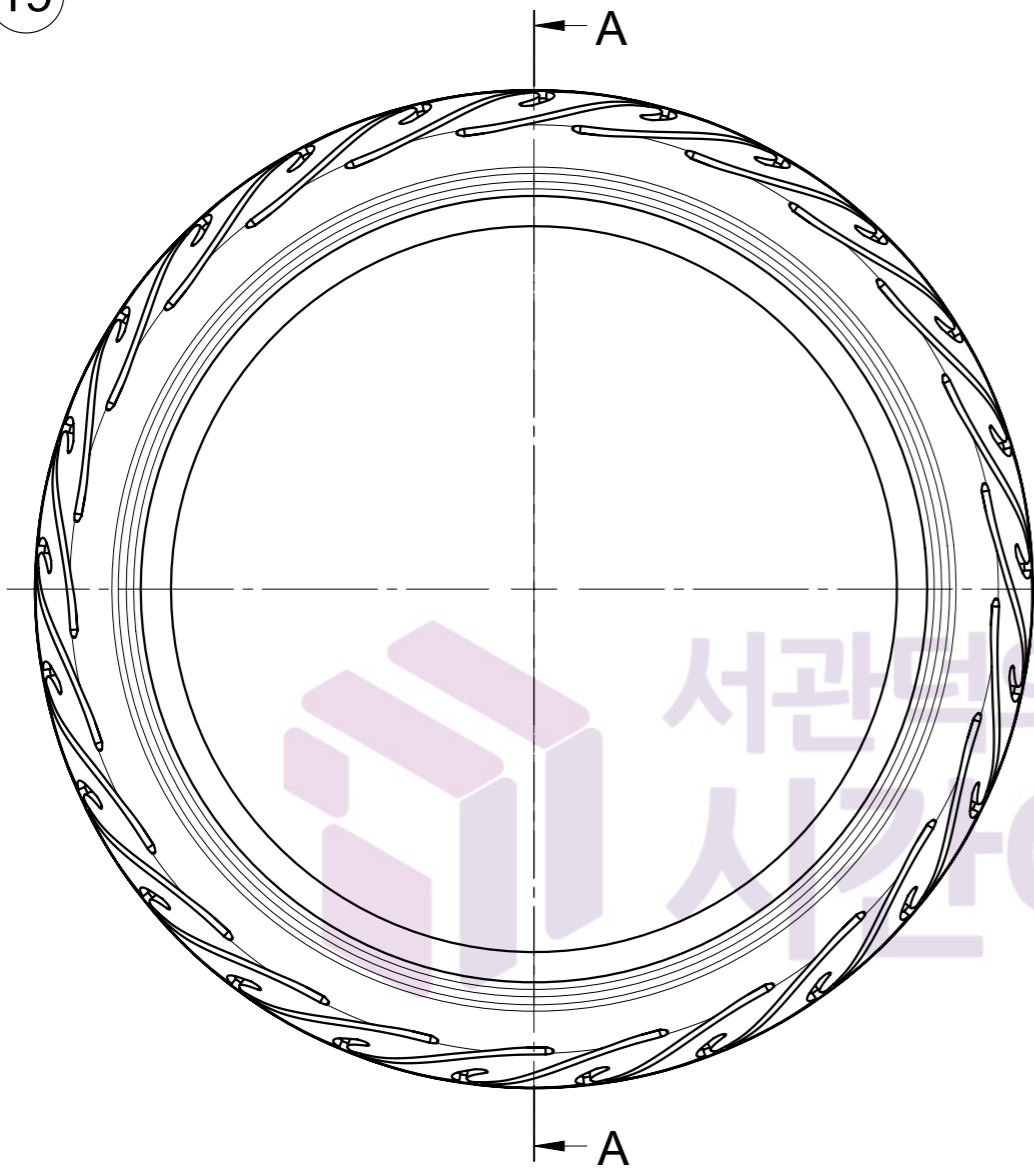
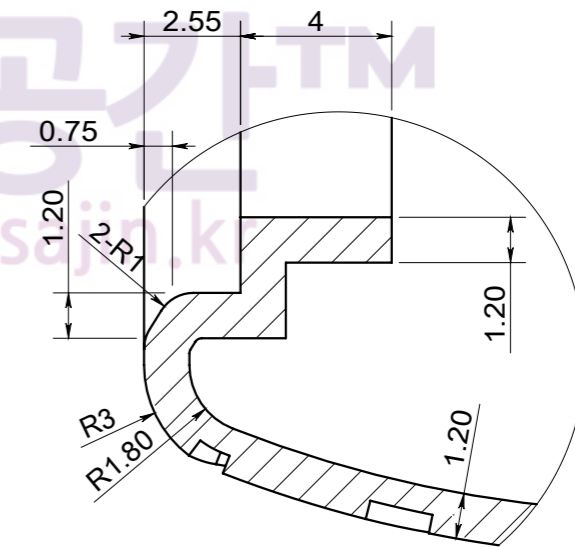


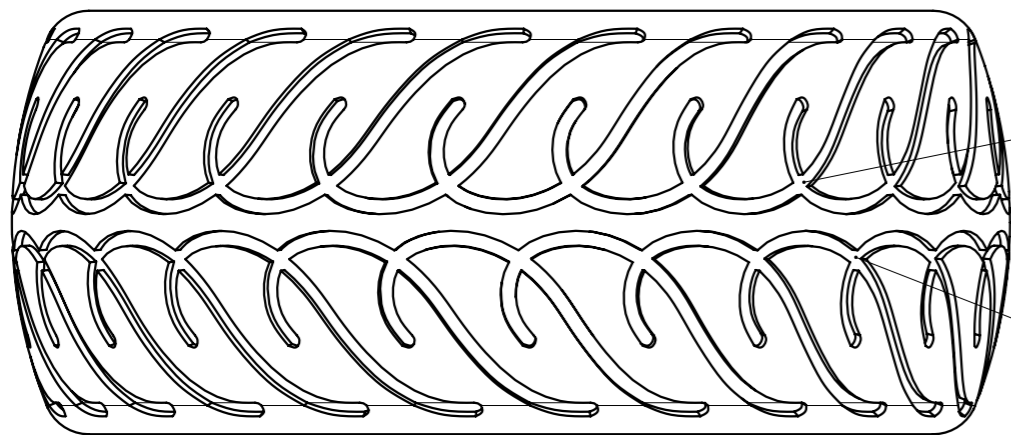
19



단면 A-A



상세 B



타이어 트레드 폭 1mm, 깊이 0.5mm

트레드 패턴 사용자 정의

1	타이어 (Tire)					1	
품번	품명					수량	비고
척도	제도자	설계자	검도자	승인자	관리번호		
2:1					작업명	RC카 전륜 서스펜션	
일자						부품명	
서관덕의 시간이 머문 작은공간 [ http://esajin.kr    seogd73@nate.com ]						도번	A3