

특 허 법 원

제 1 부

판 결

사 건 2021허4171 권리범위확인(특)

원 고 1. A 주식회사

대표자 사내이사 B

2. B

원고들 소송대리인 변리사 한복연

피 고 C 주식회사

대표이사 D

소송대리인 변리사 권형석

변 론 종 결 2023. 4. 13.

판 결 선 고 2023. 6. 8.

주 문

1. 원고들의 청구를 모두 기각한다.

2. 소송비용은 원고들이 부담한다.

## 청 구 취 지

특허심판원이 2021. 6. 30. 2019당3783 사건에 관하여 한 심결을 취소한다.

## 이 유

### 1. 기초사실

#### 가. 이 사건 특허발명(갑 제2호증)

- 1) 발명의 명칭: 건축물의 유·공압식 케이블 장력 조절장치
- 2) 출원일/ 등록일/ 등록번호: 2008. 3. 6./ 2008. 8. 25./ 특허 제855206호
- 3) 특허권자: 원고들
- 4) 청구범위

【청구항 1】 구조물 또는 케이블이 결합된 양측 소켓부재(300)(300') 사이에 설치되어 케이블의 장력을 조절하는 장력조절부(A)에 있어서, 상기 장력조절부(A)에 실린더 본체(110)를 설치하고 그 실린더 본체(110) 내에서 봉상으로 이루어진 작동부재(140)가 유·공압으로 슬라이드 되어 길이가 신축되는 구성으로 장력이 조절되게 한 유·공압 작동수단(100)과; 상기 실린더 본체(110) 일측에 장력 조절된 작동부재(140)를 고정 설치되게 하는 잠금수단(200);으로 이루어진 것을 특징으로 하는 건축물의 유·공압식 케이블 장력조절장치(이하 '이 사건 제1항 발명'이라 하고, 나머지 청구항도 같은 방식으로 부른다).

【청구항 2, 3】 각 생략.

【청구항 4】 제1항에 있어서, 상기 잠금수단(200)은, 실린더 본체(110) 후단에 나사결합부(116)가 형성되어 고정커버(210)가 나사결합되고 고정커버(210)의 내측에 고정너트(220)가 장착되어 작동부재(140)에 형성된 나사결합부(146)에 나사결합으로 고정상태를 유지되게 한 구성으로 작동부재(140)의 장력조절상태를 유지되게 함을 특징으로 하는 건축물의 유·공압식 케이블 장력조절장치.

【청구항 5】 생략.

#### 5) 발명의 주요 내용

이 사건 특허발명의 주요 내용 및 도면은 별지 1과 같다.

#### 나. 확인대상발명(갑 제3호증)

케이블의 초기인장시스템에 관한 것으로, 확인대상발명의 설명서 및 도면은 별지 2와 같다.

#### 다. 실시주장발명(갑 제4호증)

피고는 대한민국 특허 제1163583호의 청구항 1(이하 '피고 특허발명'이라 한다)을 실시하고 있다고 주장하고 있다. 피고 특허발명의 내용은 다음과 같다.

1) 발명의 명칭: 초기인장 가이드를 포함한 케이블의 초기인장시스템 그리고 이를 이용한 케이블의 초기인장 방법

2) 출원일/ 등록일/ 등록번호: 2011. 8. 18./ 2012. 7. 2./ 특허 제1163583호

3) 특허권자: 피고

4) 청구범위

【청구항 1】 장력조절장치를 이용하여 케이블을 초기인장시키기 위한 케이블의 초기인장 시스템에 있어서, 일단에 연결링크부가 구비되는 케이블과 상기 케이블의 연

결링크부와 연결되는 결합부가 구비되고 상기 결합부는 작동유체의 작용에 의하여 하우징 내 외측으로 입출되면서 케이블에 장력을 선택적으로 전달하는 장력조절장치와 서로 이격되어 평행하게 설치되는 다수 개의 플레이트로 구성되는 플레이트유닛과 상기 플레이트유닛을 각각 관통하여 상기 다수 개의 플레이트가 상대이동 가능하도록 하는 포스트유닛을 포함하여 구성되는 초기인장 가이드를 포함한 케이블의 초기인장시스템.

#### 5) 발명의 주요 내용

주요 내용 및 도면은 별지 3과 같다.

#### 라. 이 사건 심결의 경위

1) 원고들은 2019. 11. 27. 피고를 상대로 특허심판원에, 확인대상발명이 이 사건 제1, 4항 발명의 권리범위에 속한다고 주장하면서 적극적 권리범위확인심판을 청구하였다(2019당3783호. 이하 위 심판청구를 '이 사건 심판청구'라 한다).

2) 이에 특허심판원은 2021. 6. 30. 피고가 확인대상발명을 실시한 사실이 확인되지 아니하여 확인의 이익이 없다는 이유로 이 사건 심판청구를 각하하는 심결(이하 '이 사건 심결'이라 한다)을 하였다.

**【인정 근거】** 다툼 없는 사실, 갑 제1 내지 4호증의 각 기재, 변론 전체 취지

#### 2. 원고들 주장의 요지

가. 피고는 다음과 같이 확인대상발명을 실시하고 있으므로, 이 사건 심판청구는 확인의 이익이 있다.

1) 피고 특허발명의 명세서에는 확인대상발명과 동일 또는 균등관계에 있는 장력조절장치가 명시되어 있지는 않지만, 피고는 인장 완료 후 케이블의 인장력을 유지하

기 위해서는 반드시 잠금수단을 포함하는 장력조절장치를 사용하여야만 한다.

2) 그런데 피고 특허발명 명세서의 도 3에는 잠금작용을 하는 '고정너트(120)와 헤드커버(180)'와 같은 구성들이 도시되어 있다. 피고 특허발명의 공동 출원인인 재단법인 한국건설품질연구원(이하 '한국건설품질연구원'이라 한다)이 단독으로 출원하여 등록받은 특허 제1052233호, 공개특허 제10-2011-0115901호에 확인대상발명의 잠금장치와 동일한 구성이 개시되어 있다. 피고와 한국건설품질연구원이 공동으로 신청한 건설신기술 제667호에도 확인대상발명과 동일한 잠금장치 구성이 포함되어 있다. 피고 특허발명을 실시하기 위해 사용되는 장력조절장치는 피고 특허발명의 다른 구성요소들과 유기적으로 결합되어 있으므로, 센터블럭 구성이 없는 형태의 장력조절장치로 대체될 수는 없다.

3) 따라서 피고 특허발명에 사용되는 장력조절장치의 구성이 확인대상발명의 장력조절장치의 구성과 동일하다.

나. 확인대상발명은 이 사건 제1항 발명과 동일하거나 균등하므로, 확인대상발명은 이 사건 제1항 발명의 권리범위에 속한다.

다. 설령 그렇지 않다고 하더라도 피고 특허발명과 확인대상발명이 이용관계에 있으므로, 이 사건 심판청구는 이른바 권리 대 권리에 관한 적극적 권리범위확인 심판청구에 해당한다.

라. 이와 달리 판단한 이 사건 심결은 위법하므로 취소되어야 한다.

### 3. 이 사건 심결의 위법 여부

가. 피고가 확인대상발명을 실시하고 있는지 여부

#### 1) 관련 법리

특허권자가 심판청구의 대상이 되는 확인대상발명이 특허발명의 권리범위에 속한다는 내용의 적극적 권리범위확인심판을 청구한 경우, 심판청구인이 특정한 확인대상발명과 피심판청구인이 실시하고 있는 발명 사이에 동일성이 인정되지 아니하면, 확인대상발명이 특허발명의 권리범위에 속한다는 심결이 확정된다고 하더라도 그 심결은 심판청구인이 특정한 확인대상발명에 대하여만 효력을 미칠 뿐, 실제 피심판청구인이 실시하고 있는 발명에 대하여는 아무런 효력이 없다. 따라서 피심판청구인이 실시하지 않고 있는 발명을 대상으로 한 그와 같은 적극적 권리범위확인 심판청구는 확인의 이익이 없어 부적법하여 각하되어야 한다(대법원 2003. 6. 10. 선고 2002후2419 판결 참조). 이 경우 확인대상발명과 피심판청구인이 실시하고 있는 발명의 동일성은 피심판청구인이 확인대상발명을 실시하고 있는지 여부라는 사실 확정에 관한 문제이므로, 이들 발명이 사실적 관점에서 같다고 보이는 경우에 한하여 그 동일성을 인정하여야 한다(대법원 2012. 10. 25. 선고 2011후2626 판결 참조).

## 2) 확인대상발명과 실시주장발명의 대비

구성 요소	확인대상발명	실시주장발명
1	장력조절장치를 이용하여 케이블을 초기 인장시키기 위한 케이블의 초기인장시스템에 있어서, 일단에 연결링크부(14)가 구비되는 케이블(10)과 상기 케이블의 연결링크부(14)와 연결되는 결합부(160)가 구비되고 상기 결합부(160)는 작동유체의 작용에 의하여 하우징 내외측으로 입출되면서 케이블(10)에 장력을 선택적으로 전달하는 <b>장력조절장치(100)</b> 와 서로 이격되어 평행하게 설치되는 다수 개의 플레이	장력조절장치를 이용하여 케이블을 초기 인장시키기 위한 케이블의 초기인장시스템에 있어서, 일단에 연결링크부(14)가 구비되는 케이블(10)과 상기 케이블의 연결링크부(14)와 연결되는 결합부(160)가 구비되고 상기 결합부(160)는 작동유체의 작용에 의하여 하우징 내외측으로 입출되면서 케이블(10)에 장력을 선택적으로 전달하는 <b>장력조절장치(100)</b> 와 서로 이격되어 평행하게 설치되는 다수 개의 플레이

구성 요소	확인대상발명	실시주장발명
	트로 구성되는 <u>플레이트유닛(300, 400, 500)</u> 과 상기 플레이트 유닛을 각각 관통하여 상기 다수 개의 플레이트가 상대이동 가능하도록 하는 <u>포스트유닛(600, 700)</u> 을 포함하여 구성되는 초기인장 가이드를 포함한 초기인장시스템.	트로 구성되는 <u>플레이트유닛(300, 400, 500)</u> 과 상기 플레이트 유닛을 각각 관통하여 상기 다수 개의 플레이트가 상대이동 가능하도록 하는 <u>포스트유닛(600, 700)</u> 을 포함하여 구성되는 초기인장 가이드를 포함한 초기인장시스템.
2	상기 초기인장시스템에 사용되는 <u>장력조절구성들</u> 은, 소켓부재(170)와 연결링크부(14) 사이에 설치되고, 몸체(110)를 설치하고, 그 몸체(110) 내에서 봉상으로 이루어진 피스톤(140)이 작동유체에 의해 외측으로 돌출되거나 삽입되는 방향으로 이동되어 장력이 조절되게 하는 <u>장력조절장치(100)</u> 와 상기 몸체(110)에 결합되는 센터블럭(120)의 일측에 장력 조절된 피스톤(140)을 고정 설치되게 하는 <u>잠금수단</u> 으로 이루어지며, 상기 <u>잠금수단</u> 은, 몸체(110)에 결합되는 센터블럭(120) 후단에 나사결합부가 형성되어 헤드커버(180)가 나사결합되고, 헤드커버(180)의 내측에 삽입되어 있는 고정너트(125)가 피스톤(140)의 외주면에 형성된 나사산에 결합되어 고정 상태를 유지되게 하여 피스톤(140)의 장력조절상태를 유지하는 구성으로 이루어진다.	대응 구성 없음

### 3) 공통점과 차이점

확인대상발명의 구성요소 1과 실시주장발명의 대응 구성요소는 문언적으로 동일

하다(이에 관하여는 당사자 사이에 다툼이 없다).

반면 확인대상발명 구성요소 2의 잠금수단이 포함된 장력조절구성은 실시주장발명에 명시되어 있지 않다는 점에서 차이가 있다.

#### 4) 피고가 잠금수단이 포함된 장력조절구성을 실시하고 있는지 여부

위 차이점과 관련하여, 원고들은 피고가 확인대상발명 구성요소 2의 잠금수단이 포함된 장력조절구성을 실시하고 있다고 주장한다. 그러나 다음과 같은 이유로 갑 제4 내지 9호증의 각 기재 또는 영상만으로는 피고가 위 잠금수단이 포함된 장력조절구성을 실시하는 사실을 인정하기에 부족하고, 달리 이를 인정할 만한 증거가 없다.

① 앞서 본 바와 같이 실시주장발명과 동일한 피고 특허발명의 청구범위에는 확인대상발명의 '잠금수단'에 대응되는 구성이 전혀 기재되어 있지 않다. 피고 특허발명의 명세서에 "상기 헤드커버(180)의 내부에는 고정너트(125)가 삽입되어 고정되고 상기 고정너트(125)는 피스톤(140)의 외주면에 형성된 나사산과 나사 체결된다. 이에 따라 상기 헤드커버(180)는 상기 피스톤(140)의 직선 왕복운동시에 피스톤(140)과 함께 이동하게 된다."라고 기재되어 있으나(갑 제4호증 식별번호 [49]), 위 기재 외에 헤드커버(180), 센터블럭(120)의 구성과 그 구체적인 결합관계가 나타나 있지는 않다.

② 피고 특허발명의 명세서에 다음과 같이 피스톤, 센터블럭, 헤드커버의 부호가 설명되고, 위 구성들이 도시되어 있기는 하다(갑 제4호증 참조). 그러나 이러한 사정만으로 피스톤, 센터블럭, 헤드커버로 구성된 잠금수단이 피고 특허발명의 실시를 위하여 반드시 필요한 것이라고 단정할 수는 없다.



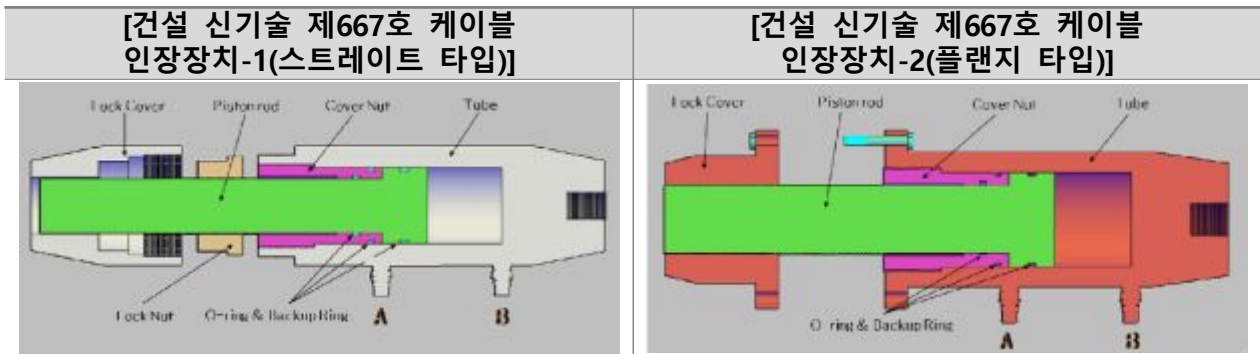
피고 특허발명(갑 제4호증)

부호의 설명	도 3
<p><b>부호의 설명</b></p> <p>10: 케이블                      100: 장력조절장치                      120: 센터블럭                      160: 결합부                      200: 초기인장가이드                      400: 제2플레이트                      600: 제1유닛                      600N1-600N4, 700N1-700N4: 고정구</p> <p>14: 연결링크부                      110: 몸체                      140: 피스톤                      180: 헤드커버                      300: 제1 플레이트                      500: 제3플레이트</p>	

③ 갑 제5, 8호증의 각 기재에 의하면, 한국건설품질연구원이 케이블 인장장치에 관한 등록특허 제10-1052233호, 장력 조절장치에 관한 공개특허 제10-2011-0115901호를 출원한 사실, 그 특허등록공보 또는 공개특허공보의 명세서에 잠금수단이 도시된 사실은 인정된다. 그러나 한국건설품질연구원은 피고와 별개 법인격을 가지므로, 한국건설품질연구원이 출원한 특허등록공보 또는 공개특허공보에 잠금수단이 도시되어 있다고 해서, 피고가 위 잠금수단을 실시한다고 볼 수는 없다.

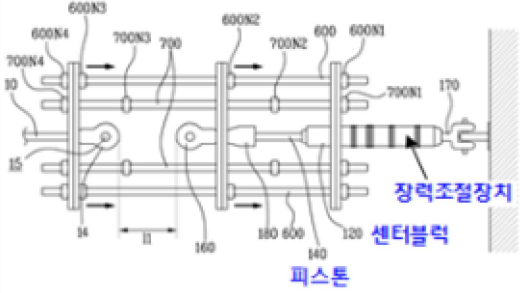

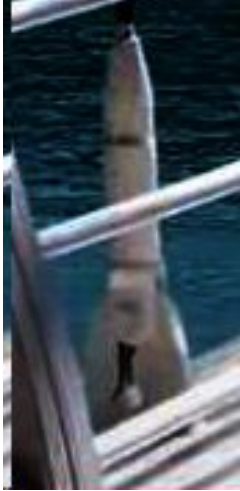
④ 갑 제7호증의 1 내지 3의 각 기재에 의하면, 건설 신기술 제667호에 다음과 같이 두 가지 형태의 인장장치가 도시된 사실은 인정된다. 그러나 위 건설 신기술은 피고, 한국건설품질연구원, 주식회사 E 및 F이 공동으로 신청한 것이어서, 피고가 해당 기술 내용 전부를 개발 또는 실시하였다고 볼 수 없다.

이에 대하여 원고들은, 장력조절장치에는 잠금구조가 반드시 필요하고, 피고 특허발명에 개시된 플레이트 구성과 이를 실시하기 위해 요구되는 장력조절장치의 구성이 서로 유기적으로 결합되어 있으므로, 피고가 피고 특허발명을 실시하기 위하여는 반드시 아래 도시된 인장장치 중 스트레이트 타입을 실시하여야 하고, 그 구성은 확인대상발명의 구성요소 2와 동일하다고 주장한다. 그러나 피고가 피고 특허발명을 실시하기 위하여 반드시 아래 스트레이트 타입의 인장장치를 실시하여야 한다고 볼 만한 아무런 증거가 없다. 또한 아래 스트레이트 타입의 인장장치 구성이 확인대상발명의 구성과 동일하다고 볼 수도 없다(원고들은 확인대상발명과 아래 스트레이트 타입의 장력조절장치를 구체적으로 대비하지도 아니하였다). 원고들의 이 부분 주장은 이유 없다.



⑤ 갑 제9호증의 영상에 의하면, 피고가 실시하는 장력조절장치의 외관이 확인대상발명의 외관과 일부 유사하다고 볼 여지는 있다. 그러나 위 영상에 의하더라도, 위 장력조절장치의 내부 구성을 알 수 없으므로, 피고가 확인대상발명을 실시한다고 인정하기에 부족하다.

## 확인대상발명과 실시주장발명의 비교

확인대상발명 측면도	실시주장발명 상부구성 (갑 제9호증)	실시주장발명 하부구성 (갑 제9호증)
		

⑥ 원고들은, 피고가 정당한 이유 없이 자기의 구체적 행위태양을 제시하지 않았으므로 특허법 제126조의2에 따라 피고가 확인대상발명을 실시하는 것으로 인정하여야 한다고 주장한다. 그러나 특허법 제126조의2는 특허권 침해 소송에 적용되는 조항으로, 권리범위확인 심결에 대한 취소소송인 이 사건 소송에서 적용될 여지가 없다. 원고들의 이 부분 주장은 이유 없다.

### 5) 소결

피고가 확인대상발명을 실시하고 있다고 볼 수 없으므로, 이 사건 심판청구는 확인의 이익이 없어 부적법하다.

#### 나. 권리 대 권리의 적극적 권리범위확인심판 해당 여부

1) 후 출원에 의하여 등록된 발명을 확인대상발명으로 하여 선 출원에 의한 등록 발명의 권리범위에 속한다는 확인을 구하는 적극적 권리범위확인심판은 후 등록된 권리에 대한 무효심판의 확정 전에 그 권리의 효력을 부정하는 결과가 되므로 원칙적으

로 허용되지 아니한다. 다만, 예외적으로 두 발명이 특허법 제98조에서 규정하는 이용관계에 있어 확인대상발명의 등록의 효력을 부정하지 않고 권리범위의 확인을 구할 수 있는 경우에는 권리 대 권리 간의 적극적 권리범위확인심판의 청구가 허용된다(대법원 2002. 6. 28. 선고 99후2433 판결 참조). 한편 선 특허발명과 후 발명이 이용관계에 있는 경우에는 후 발명은 선 특허발명의 권리범위에 속하게 된다. 여기서 두 발명이 이용관계에 있는 경우라고 함은 후 발명이 선 특허발명의 기술적 구성에 새로운 기술적 요소를 부가하는 것으로서, 후 발명이 선 특허발명의 요지를 전부 포함하고 이를 그대로 이용하되, 후 발명 내에서 선 특허발명이 발명으로서의 일체성을 유지하는 경우를 말한다(대법원 2001. 8. 21. 선고 98후522 판결 참조).

2) 그런데 앞서 본 바와 같이, 확인대상발명과 피고 특허발명을 대비하여 보면, 피고 특허발명이 확인대상발명 중 잠금장치를 포함하는 장력조절장치 구성을 포함한다고 보기 어렵다. 결국 피고 특허발명이 확인대상발명을 이용하는 관계에 있다고 볼 수 없다. 이와 다른 전제에 선 원고들의 이 부분 주장은 이유 없다.

#### 4. 결론

결국 이 사건 심결은 이와 결론이 같아 적법하다. 이 사건 심결의 취소를 구하는 원고들의 청구는 모두 이유 없으므로 기각한다.

재판장      판사      문주형

판사 권보원

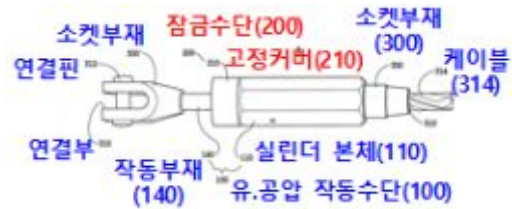
판사 한지윤

이 사건 특허발명의 주요 내용 및 도면

㉠ 기술분야

【1】 본 발명은 건축물의 유·공압식 케이블 장력조절장치에 관한 것으로, 더욱 구체적으로는 교량이나 철 구조물과 같은 건축물 등에 사용되는 케이블의 장력조절을 유·공압 작동수단으로 간편하고 정확하게 장력을 조절할 수 있고 강한 진동이나 충격 등에도 장력조절상태를 견고하게 유지할 수 있는

[도 1] 이 사건 특허발명 장력조절장치 전면도



건축물의 유·공압식 케이블 장력 조절 장치에 관한 것이다.

㉡ 배경기술

【3】 이러한 케이블은 장력조절을 필요로 하기 때문에 종래에도 교량용 소형케이블 체결구조가 국내 등록특허공보 제536228호에 개시된 바 있고, 그 구성은 앵커볼트에 결합되고 베어링이 구비된 지지부재와, 여기에 나사결합되어 케이블의 선단이 고정된 하우징 및 상기 케이블이 하우징으로부터 이탈되지 않도록 하는 클립부재, 그리고 상기 하우징 내에서 클립부재를 탄성 지지하는 스프링부재를 포함하는 구성에 의해 지지부재 내에 베어링을 구비하여 회동가능하게 함으로써 외력에 의한 충격 등으로부터 내구성을 높이거나 또는 하우징 속의 스프링부재로부터 온도 등에 따른 케이블의 신장에 효율적으로 대처할 수 있도록 하였었다.

【4】 그러나 상기의 종래기술은 케이블의 이탈을 방지하는 클립부재와의 결합을 위해 용접과 같은 용융접합을 통해 이루어지는 것으로, 이러한 용융접합은 실제 케이블의 특성변화에 치명적인 영향을 미쳐 결국에는 전체 구성의 내구성이 떨어지고 케이블의 선단에 걸리는 하중을 하우징 내에서 스프링부재로 지지함으로써, 바람과 같이 외부에서 돌발적인 힘이 작용되었을 때 케이블의 진동을 가중시켜, 구조물의 안정성을 저해하며, 소음을 유발하는 등 문제점이 있었다.

【5】 상기와 같은 문제점을 감안하여 본 발명자에 의해 케이블 장력조절장치(국내 특허 등록 번호 제10-591896호)가 개발되었는바, 그 구조는 소켓 부재와 그 내부에 압착 고정되는 패

스너로부터 케이블의 장력에 의해 양단을 고정하는 형태를 채택함으로써, 케이블의 고정이 용이하고 견고하여 내구성이 크게 향상되고 케이블의 양단 중 적어도 어느 한 쪽에 조절수단을 구비함으로써 설치 이후에도 필요에 따라 케이블의 장력조절이 가능하므로 시공이나 유지 및 보수작업이 간편하고 비용절감이 도모되는 케이블 장력 조절장치를 제공할 수 있게 되었다.

㉔ 기술적 과제

【7】 본 발명의 케이블 장력 조절장치는 케이블의 장력을 조절하는 장력조절부에 실린더 본체를 설치하고 그 실린더 본체 내에서 작동부재가 유·공압으로 슬라이드되어 길이가 신축되게 한 유·공압 작동수단으로 장력을 간편하고 정확하게 조절할 수 있도록 함과 아울러 상기 장력이 조절된 작동부재는 잠금수단에 의해 긴밀한 장력조절상태를 유지할 수 있는 케이블 장력조절장치를 제공함에 있다.

㉕ 과제 해결을 위한 발명의 구체적 내용

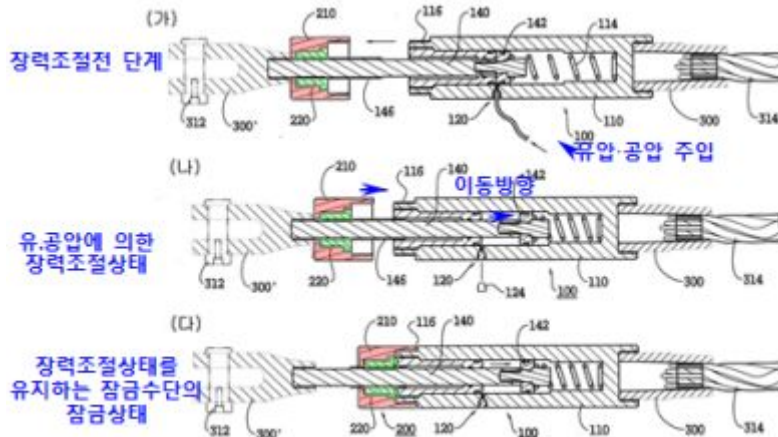


【11】 본 발명의 건축물의 유·공압식 케이블 장력 조절장치는, 구조물 또는 케이블이 결합된 양측 소켓부재(300)(300) 사이에 설치되어 케이블의 장력을 조절하는 장력조절부(A)에 있어서, 상기 장력조절부(A)에 실린더 본체(110)를 설치하고 그 실린더 본체(110) 내에서 봉상으로 이루어진 작동부재(140)가 유·공압으로 슬라이드되어 길이가 신축되는 구성으로 장력이 조절되게 한 유·공압 작동수단(100)과 상기 실린더 본체(110) 일측에 장력조절된 작동부재(140)를 고정설치되게 하는 잠금수단(200)으로 이루어진 건축물의 유·공압식 케이블 장력 조절장치를 특징으로 한다.

【12】 상기 유·공압 작동수단(100)은, 실린더 본체(110) 내의 압축공간(112)에 피스톤(142)이 고정볼트(144)로 부착된 작동부재(140)가 슬라이드되게 끼워지되 오링(132)<sup>1)</sup>이 구비된 결합너트(130)가 실린더 본체(110) 후단에 나사결합되어 결합너트(130) 내측에서 피스톤(142)이 밀폐된 압축공간(112) 내에 놓여지도록 하며 상기 압축공간(112)에는 실린더 본체(110) 외주면에서 관통된 유·공압 주입부(120)를 통해 피스톤(142)을 작동시켜 작동부재(140)의 돌출 길이가 신축조절 되게 한 것이다.

【17】 상기 잠금수단(200)은, 실린더 본체(110) 후단에 나사결합부(116)가 형성되어 고정커버(210)가 나사결합되고 고정커버(210)의 내측에 고정너트(220)가 장착되어 작동부재(140)에 형성된 나사결합부(146)에 나사결합으로 고정상태를 유지되게 한 구성으로 작동부재(140)의 장력조절상태를 유지할 수 있도록 한다. 상기 결합너트(130) 후단의 결합너트(130)와 작동부재(140) 사이에는 간극부(230)가 형성되어 작동부재(140)가 실린더 본체(110) 방향으로 진입이 될 때 작동부재(140)의 나사결합부(146)가 간섭을 받지 않고 진입이 가능하도록 하고, 작동부재(140)의 나사결합부(146)는 작동부재(140)가 슬라이드되어 신축되는 길이가 변동되더라도 고정너트(220)가 결합될 수 있는 위치에 형성된다.

【도 4】 장력조절장치에 의한 장력조절과정을 나타낸 단면도



【22】 도 4의 (가)에서와 같이 유압 또는 공압을 유·공압 주입부(120)를 통해 압축공간(112)으로 주입이 이루어지면 압축공간(112) 내에 있는 작동부재(140)의 피스톤(142)을 진입시키는 작용을 하면서 실린더 본체(110)가 케이블(314)을 당기는 방향으로 이동하여 적절한 장력



이 조절되는 지점에서 유·공압의 주입을 중단하여 장력을 조절하게 되면 도 4의 (나)에서와 같이 유·공압 작동수단(100)으로 케이블의 장력을 간편하고 정확하게 조절할 수 있게 된다.

【23】 이어서, 도 4의 (다)에서와 같이 실린더 본체(110) 후단에 형성된 나사결합부(116)에 고정커버(210)가 나사결합함과 동시에 고정커버(210)의 내측에 장착된 고정너트(220)가 작동부재(140)에 형성된 나사결합부(146)에 나사결합하게 되면 작동부재(140)가 장력조절된 상태에서 긴밀한 고정상태를 유지되게 되는 잠금수단(200)으로 강한 진동이나 충격을 받거나 바람의 영향으로 흔들리고 회전하더라도 작동부재(140)의 장력조절상태를 견고하게 유지할 수 있게 될 뿐만 아니라 압축공간(112)에 유입되어 장력을 조절하는 유압 또는 공압이 누출되는 경우에도 안정된 장력조절상태를 유지할 수 있게 된다.

#### ㉔ 발명의 효과

【9】 본 발명에 따른 건축물의 유·공압식 케이블 장력조절장치는 유·공압 작동수단으로 케이블의 장력을 간편하고 정확하게 조절할 수 있게 되므로 비교적 높은 위치에서 행해지고 있는 케이블의 장력조절을 간편하고 정확하게 조절할 수 있게 되므로 작업안정성과 장력조절상태의 신뢰도를 높여주고, 작동 부재가 장력조절된 상태에서 고정상태를 유지되게 되는 잠금수단으로 강한 진동이나 충격을 받거나 바람의 영향으로 흔들리고 회전하더라도 작동부재의 장력조절상태를 견고하게 유지할 수 있게 될 뿐만 아니라 압축공간에 유입되어 장력을 조절하는 유압 또는 공압이 누출되는 경우에도 안정된 장력조절상태를 유지할 수 있는 등 2차적인 안전장치를 구비하게 되는 효과가 있다.

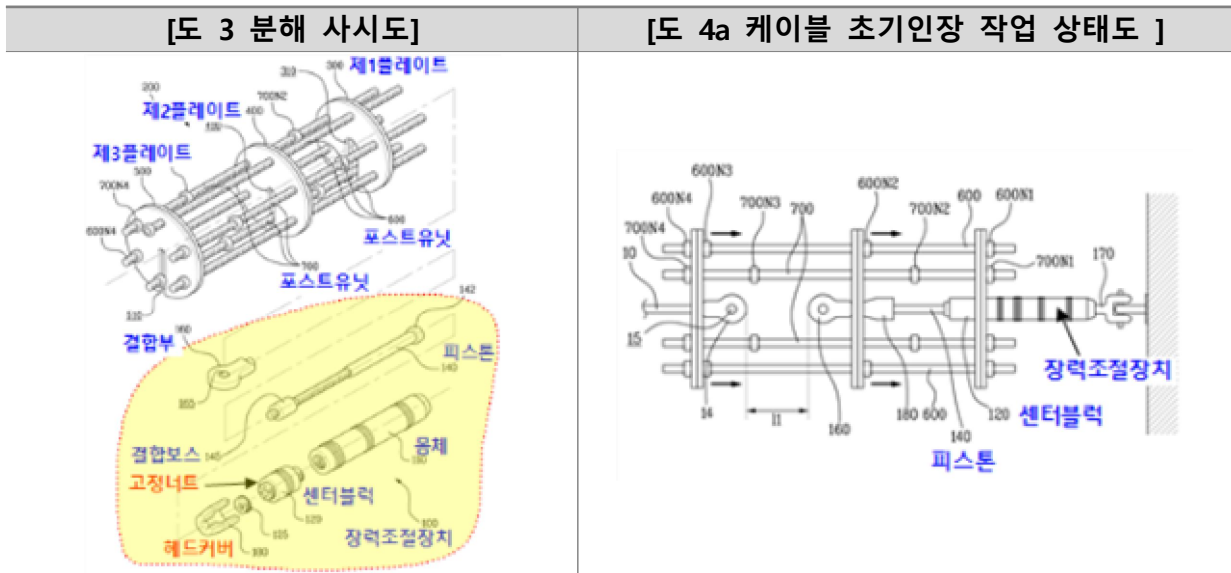
끝.

1) 물 따위가 새는 것을 막는데 쓰는 원형의 고리. 천연고무, 합성고무, 합성수지 따위로 만든다.

확인대상발명의 설명서 및 도면

① 확인대상발명의 명칭 : 케이블의 초기인장시스템

② 도면



③ 기술적 구성

장력조절장치를 이용하여 케이블을 초기인장시키기 위한 케이블의 초기인장시스템에 있어서, 일단에 연결링크부(14)가 구비되는 케이블(10)과 상기 케이블의 연결링크부(14)와 연결되는 결합부(160)가 구비되고 상기 결합부(160)는 작동유체의 작용에 의하여 하우징 내외측으로 입출되면서 케이블(10)에 장력을 선택적으로 전달하는 **장력조절장치(100)**와 서로 이격되어 평행하게 설치되는 다수 개의 플레이트로 구성되는 **플레이트유닛(300, 400, 500)**과 상기 플레이트 유닛을 각각 관통하여 상기 다수 개의 플레이트가 상대이동 가능하도록 하는 **포스트유닛(600, 700)**을 포함하여 구성되는 초기인장 가이드를 포함한 초기인장시스템.

상기 초기인장시스템에 사용되는 **장력조절구성들**은, 소켓부재(170)와 연결링크부(14) 사이에 설치되고, 몸체(110)를 설치하고, 그 몸체(110) 내에서 봉상으로 이루어진 피스톤(140)이 작동유체에 의해 외측으로 돌출되거나 삽입되는 방향으로 이동되어 장력이 조절되게 하는 장력조절장치(100)와 상기 몸체(110)에 결합되는 센터블럭(120)의 일측에 장력조절된 피

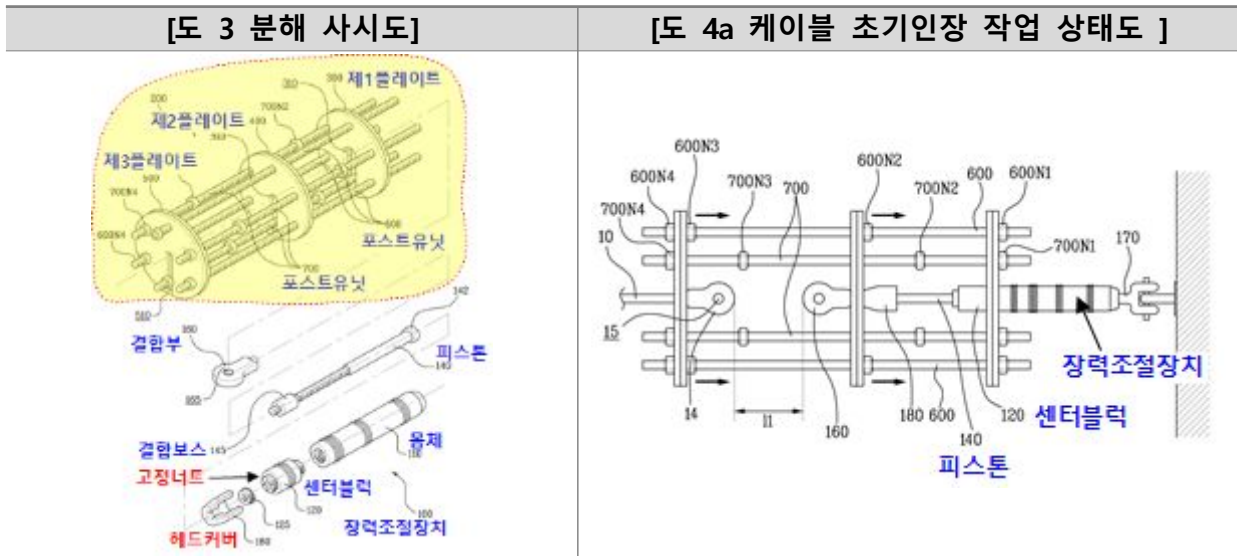
스톤(140)을 고정설치되게 하는 **잠금수단**으로 이루어지며, 상기 **잠금수단**은, **몸체(110)에 결합되는 센터블럭(120) 후단에 나사결합부가 형성되어 헤드커버(180)가 나사결합되고, 헤드커버(180)의 내측에 삽입되어 있는 고정너트(125)가 피스톤(140)의 외주면에 형성된 나사산에 결합되어 고정상태를 유지되게 하여 피스톤(140)의 장력조절상태를 유지하는 구성으로 이루어진다.**

끝.

실시주장발명의 설명서 및 도면

① 발명의 명칭 : 케이블의 초기인장시스템

② 도면



③ 기술적 구성

【청구항 1】 장력조절장치를 이용하여 케이블을 초기인장시키기 위한 케이블의 초기인장시스템에 있어서, 일단에 연결링크부(14)가 구비되는 케이블(10)과 상기 케이블의 연결링크부(14)와 연결되는 결합부(160)가 구비되고 상기 결합부(160)는 작동유체의 작용에 의하여 하우징 내외측으로 입출되면서 케이블(10)에 장력을 선택적으로 전달하는 **장력조절장치(100)**와 서로 이격되어 평행하게 설치되는 다수 개의 플레이트로 구성되는 **플레이트유닛(300, 400, 500)**과 상기 플레이트 유닛을 각각 관통하여 상기 다수 개의 플레이트가 상대이동 가능하도록 하는 **포스트유닛(600, 700)**을 포함하여 구성되는 초기인장 가이드를 포함한 초기인장시스템.

끝.