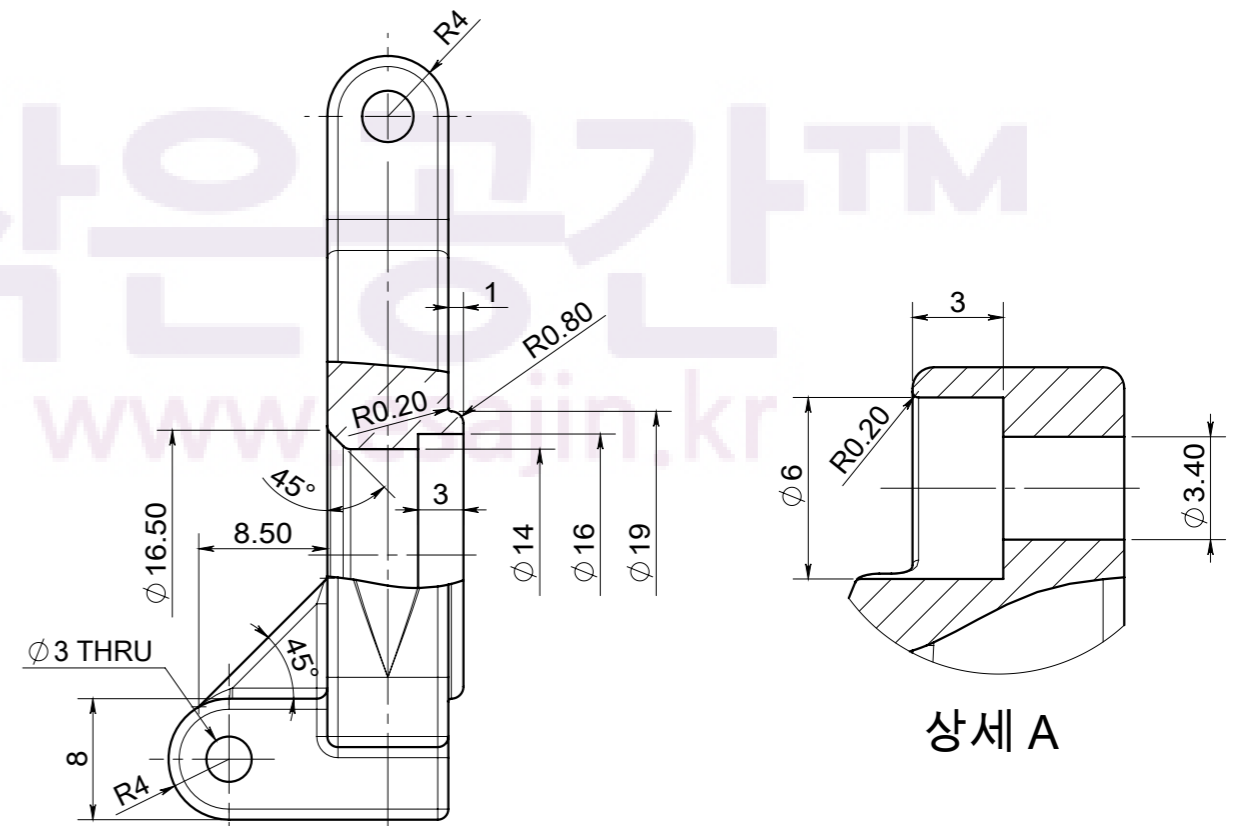
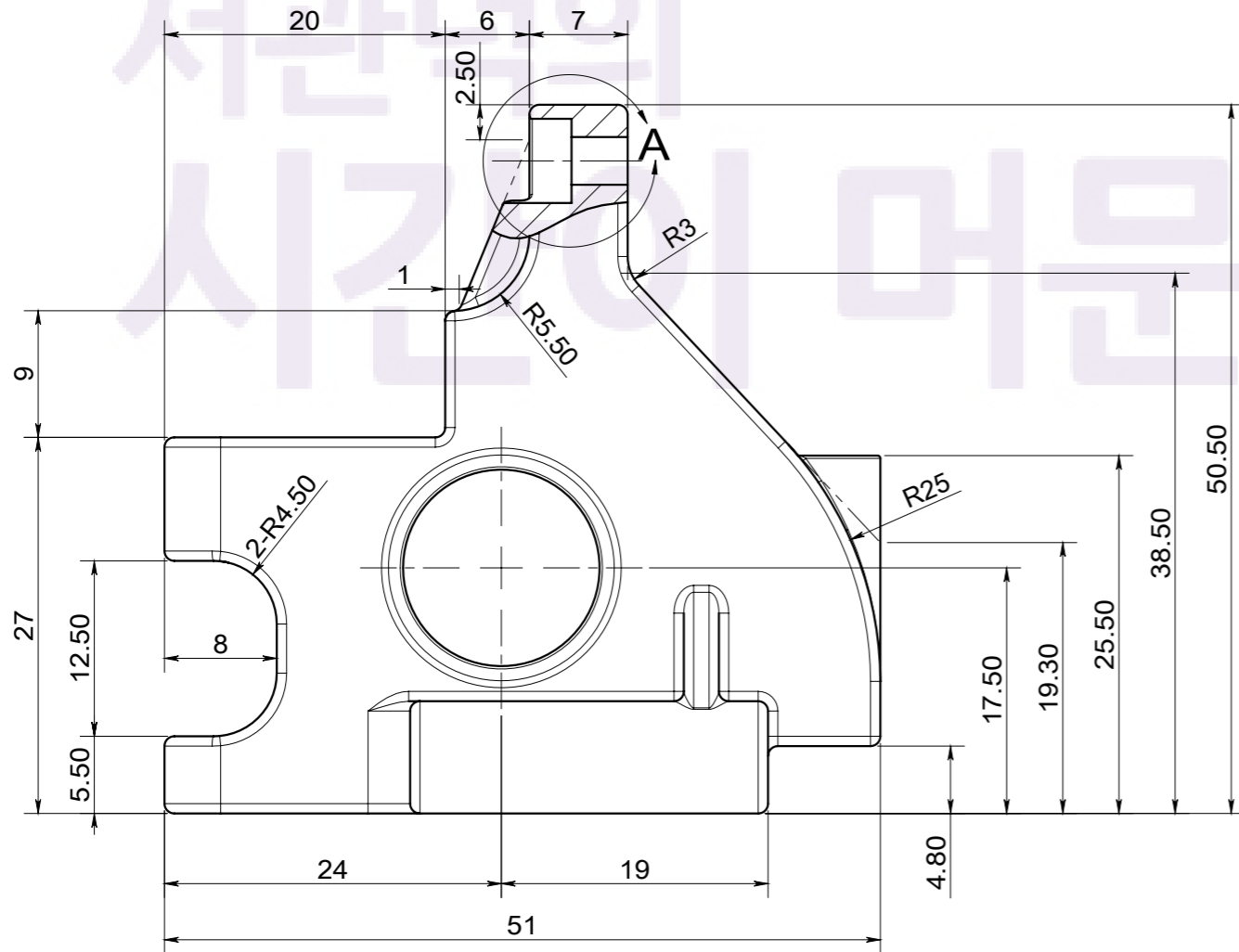
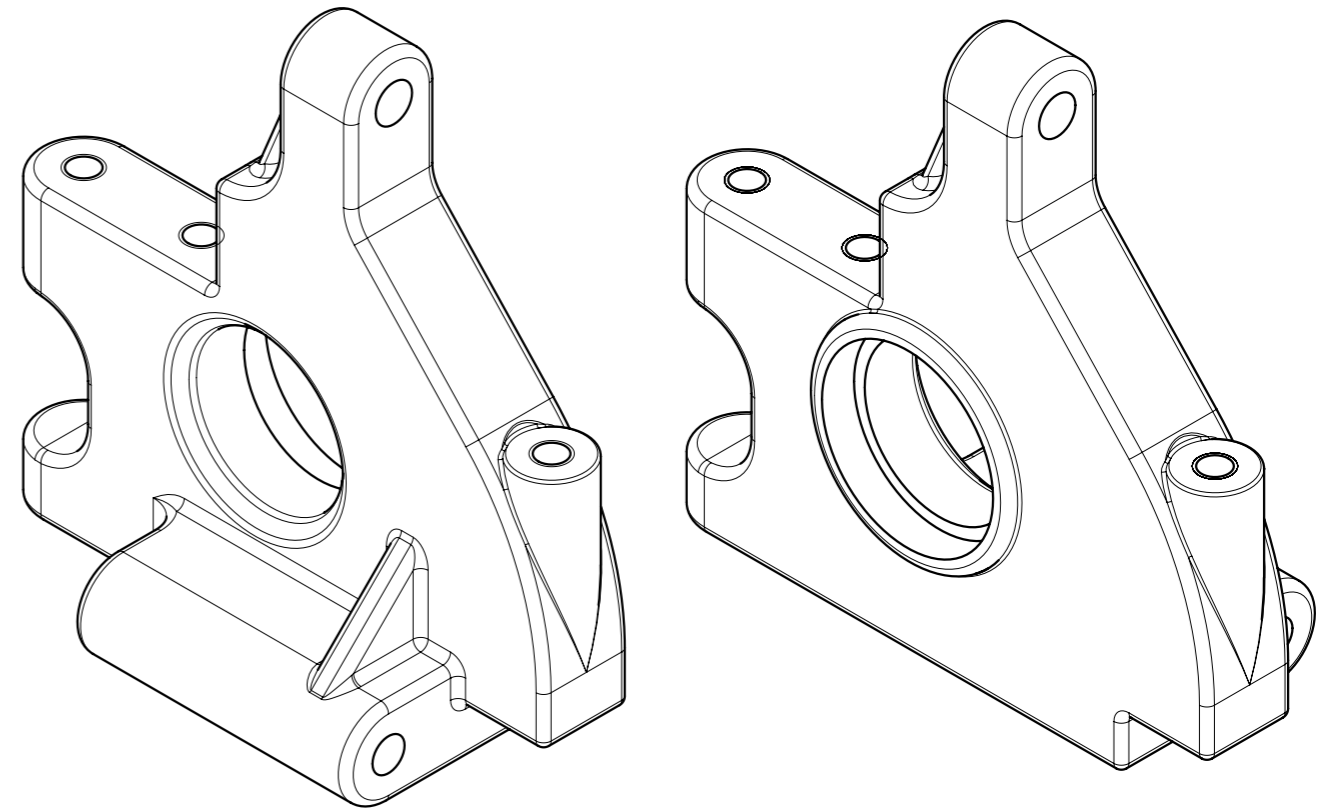
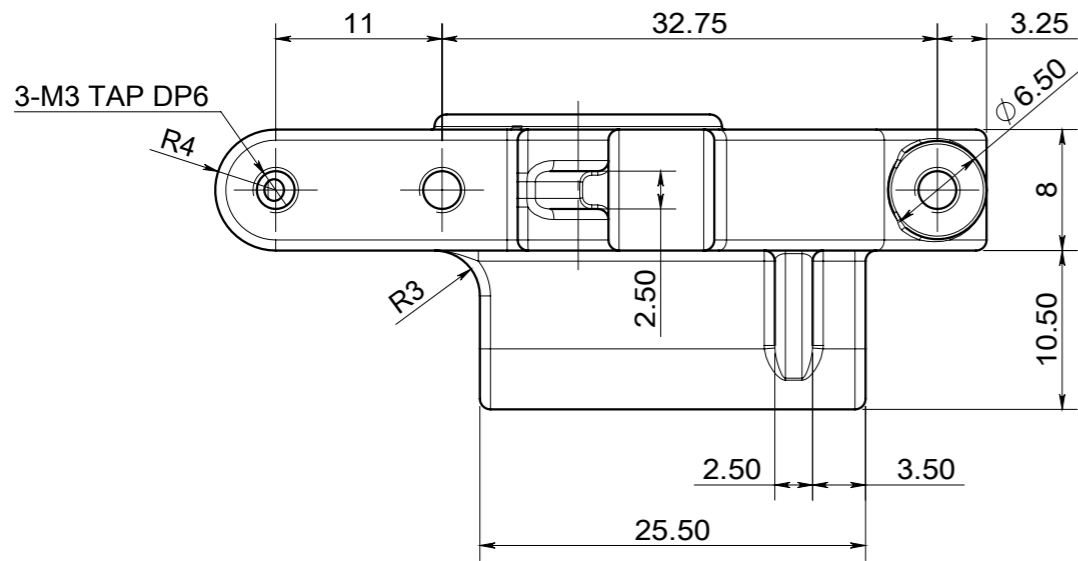


1 2



상세 A

- 주서:
1. 도시되고 지시없는 모각기(fillet) R0.7
 2. 좌측 측판 도면으로, 우측 측판과 대칭임.

2	우측 측판 (Side Plate R)	1	
1	좌측 측판 (Side Plate L)	1	
품번	품명	수량	비고
척도	제도자	설계자	검도자
승인자	관리번호		
2:1	서관덕		작업명 RC용 전륜 서스펜션
일자			부품명
서관덕의 시간이 머문 작은공간			도번
[http://esajin.kr seogd73@nate.com]			A3