

기기부품 디자인 유사 및 용이창작 판단 - 선행디자인의 결합에 의한 창작용이성 불인정:

특허법원 2022. 2. 11. 선고 2021허3857 판결



1. 등록디자인과 선행디자인 1의 비교

	사시도	정면도	배면도	좌측면도	우측면도	평면도/저면도
이 사건 등록 디자인						
선행 디자인 1						

2. 차이점 및 유사여부 판단

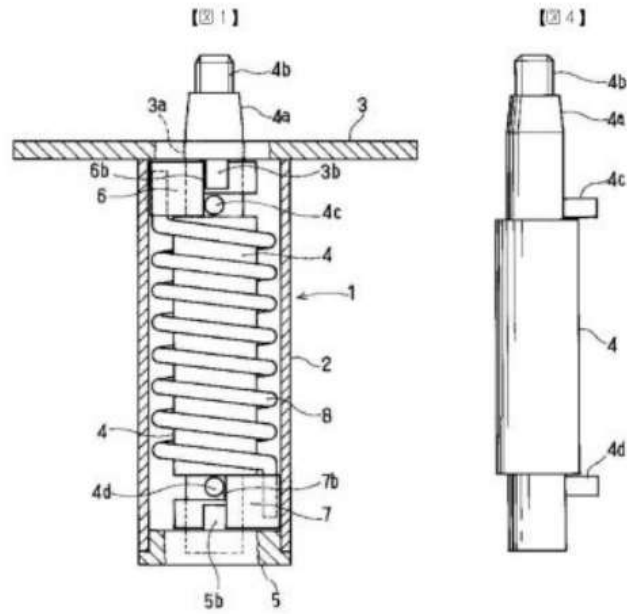
차이점 1 - 상단의 고정디스크의 형상에 관한 차이점 ㉓ 부분 즉 이 사건 등록디자인은 상부면 한쪽 측에 돌출부가 형성되고 중앙에 걸림 쇠가 형성되어 있으나 선행디자인 1에는 그러한 돌출부와 걸림 쇠의 형상이 없는 점

차이점 2 - 하단의 캡디스크의 형상에 관한 차이점 ㉔ 부분 즉 이 사건 등록디자인은 큰 직경의 디스크와 작은 직경의 디스크 간에 큰 단차가 형성되어 있으나 선행디자인 1에는 그러한 단차가 형성되어 있지 아니한 점

특허법원 판단 요지 - 전체적으로 대비·관찰한다면, 이 사건 등록디자인은 보는 사람으로 하여금 선행디자인 1과는 상이한 미적 느낌과 인상을 불러일으킬 것이라고 봄이 타당하다. 따라서 이 사건 등록디자인은 선행디자인 1과 유사하지 아니하다.

3. 선행디자인 1과 공지디자인(선행디자인 2)의 결합에 의한 창작용이성 판단

공지디자인



(1) 무효심판 청구인의 주장 요지

등록디자인과 선행디자인 1의 차이점 중 '상단 고정디스크에 형성된 돌출부와 걸림 쇠'에 관한 부분은 미감적 가치가 인정되지 않는 기능적 변형에 불과하고, 나머지 '하단 캡디스크에 형성된 단차'에 관한 부분은 흔한 창작수법에 의한 변경에 불과하다. 이 사건 등록디자인은 그 디자인이 속하는 분야에서 통상의 지식을 가진 사람(이하 '통상의 디자이너'라 한다)이 선행디자인 1에 따르거나 선행디자인 1과 공지디자인의 결합에 따라 쉽게 창

작할 수 있는 디자인이다.

(2) 용이창작 여부 판단기준 법리

디자인보호법 제33조 제2항은 통상의 디자이너가 같은 조 제1항 제1호 또는 제2호에 해당하는 디자인(이하 '공지디자인'이라 한다)의 결합에 의하거나 국내에서 널리 알려진 형상. 모양. 색채 또는 이들의 결합에 의하여 용이하게 창작할 수 있는 것은 디자인등록을 받을 수 없다고 규정하고 있다. 여기에는 공지디자인의 결합뿐만 아니라 공지디자인 각각에 의하여 쉽게 창작할 수 있는 디자인도 포함된다고 봄이 타당하다(대법원 2010. 5. 13. 선고 2008후2800 판결 등 참조).

위 규정에 의하여 통상의 디자이너가 쉽게 창작할 수 있다고 하기 위해서는, 공지디자인의 형상. 모양. 색채 또는 이들의 결합이나 국내에서 널리 알려진 형상. 모양. 색채 또는 이들의 결합을 거의 그대로 모방 또는 전용하였거나, 이를 부분적으로 변형하였다고 하더라도 전체적으로 볼 때 다른 미감적 가치가 인정되지 않는 상업적. 기능적 변형에 불과하거나, 또는 그 디자인 분야에서 흔한 창작수법이나 표현방법으로 변경. 조합하거나 전용하였음에 불과한 디자인 등과 같이 창작수준이 낮은 디자인이어야 한다(대법원 2018. 9.

28. 선고 2016다219150 판결, 2016. 3. 10. 선고 2013후2613 판결 등 참조).

(3) 특허법원의 구체적 판단

등록디자인의 '상단 고정디스크에 형성된 돌출부와 걸림 쇠'는 보는 사람으로 하여금 선행디자인 1과는 상이한 미적 느낌과 인상을 불러일으킨다고 봄이 타당하고, 이와 다른 전제에서 선행디자인 1과 대비하여 다른 미감적 가치가 인정되지 않는 기능적 변형에 불과하다고 볼 만한 아무런 자료도 없다.

또한 이 사건 등록디자인의 '하단 캡디스크에 형성된 단차'가 통상의 디자이너에 흔한 창작수법에 의한 변경에 불과하다고 볼 만한 사정에 관해서도 원고의 아무런 주장, 증거가 없다.

이처럼 이 사건 등록디자인이 창작수준이 낮은 디자인에 해당한다고 볼 만한 어떠한 사유도 구체적으로 증명되지 못하고 있다. 따라서 원고의 위 주장도 받아들이지 아니한다.

첨부: 특허법원 2022. 2. 11. 선고 2021허3857 판결

지재권분쟁, 침해대응/감정, 형사/민사소송, 손해배상, One-Stop service, A~Z 수행

T. 02-591-0657 E. kkh@kasanlaw.com H. www.kasanlaw.com