

2022학년도 대학수학능력시험 9월 모의평가
과학탐구영역 생명과학 I 정답 및 해설

*최근 수정일 : 21.09.13

01. ② 02. ① 03. ① 04. ⑤ 05. ② 06. ⑤ 07. ⑤ 08. ③ 09. ④ 10. ③
11. ③ 12. ① 13. ④ 14. ① 15. ④ 16. ② 17. ③ 18. ④ 19. ⑤ 20. ③

1. 병원체

[정답맞히기] ㄷ. (나)(세균)에는 단백질이 주성분인 효소가 있고, (가)(바이러스)는 핵산과 단백질로 구성되므로 (나)(세균)와 (가)(바이러스)에는 모두 단백질이 있다. 정답②

[오답피하기] ㄱ. (나)는 세포 구조를 가지므로 결핵의 병원체인 세균이고, (가)는 후천성 면역 결핍증(AIDS)의 병원체인 바이러스이다.

ㄴ. (나)(세균)는 핵을 갖지 않는 원핵생물이며, 핵을 갖는 원생생물이 아니다.

2. 무릎 반사

[정답맞히기] ㄱ. A는 신경 세포체가 뉴런의 중간에 있는 감각 뉴런이고, B는 신경 세포체가 뉴런의 한쪽 끝에 있는 운동 뉴런이다. 정답①

[오답피하기] ㄴ. B(운동 뉴런)는 골격근에 연결되어있는 체성 신경으로 자율 신경계에 속하지 않는다.

ㄷ. 무릎 반사의 중추는 척수이고, 척수는 뇌줄기를 구성하지 않는다. 뇌줄기는 중간뇌, 뇌교, 연수로 구성된다.

3. 연역적 탐구 방법

[정답맞히기] ㄱ. (가)에서 잠정적인 가설을 생각했고, (나)와 (다)에서 대조 실험이 이루어졌으므로 이 탐구에서는 연역적 탐구 방법이 이용되었다. 정답①

[오답피하기] ㄴ. 조작 변인은 대조군과 달리 실험군에서 의도적으로 변화시키는 변인이다. 이 탐구에서 조작 변인은 먹이의 종류이다. 종속변인은 조작 변인의 영향을 받아 변하는 요인으로 이 탐구에서 종속변인은 짹짹기 빈도이다.

ㄷ. (라)에서 I이 II보다 짹짹기 빈도가 높게 나타났다고 했고, (마)에서 같은 먹이를 먹고 자란 개체를 선호한다는 결론을 내렸으므로 I은 ㉠(같은 먹이를 먹고 자란 초파리 사이에서의 짹짹기 빈도)이고, II는 ㉡(서로 다른 종류의 먹이를 먹고 자란 초파리 사이에서의 짹짹기 빈도)이다.

4. 기관계

[정답맞히기] ㄱ. 오줌을 몸 밖으로 내보내는 기관(예:콩팥, 요도)은 배설계에 속하므로 A는 배설계이고, 대뇌가 속하는 기관계는 신경계이므로 B는 신경계이다. 나머지 C는 소화계이다.

ㄴ. '음식물을 분해하여 영양소를 흡수한다.'는 소화계 속하는 기관인 소장에서 일어나므로 C(소화계)의 특징에 해당한다.

ㄷ. C(소화계)에 속하는 이자는 B(신경계)에 속하는 자율 신경 조절을 받는다. **정답⑤**

5. 항상성

[정답맞히기] ㄷ. ㉠(인슐린)은 간에서 포도당의 글리코젠으로의 합성을 촉진하여 혈당량을 낮추고, ㉡(글루카곤)은 간에서 글리코젠의 포도당으로의 분해를 촉진하여 혈당량을 높이므로 ㉠(인슐린)과 ㉡(글루카곤)은 혈중 포도당 농도 조절에 길항적으로 작용한다. **정답②**

[오답피하기] ㄱ. 탄수화물 섭취 후 혈당량을 낮추기 위해 인슐린 분비가 증가하므로 ㉠은 인슐린, ㉡은 글루카곤이다. ㉡(글루카곤)은 간에서 글리코젠의 포도당으로의 분해를 촉진하므로 A는 글리코젠, B는 포도당이다.

ㄴ. 혈중 포도당 농도는 ㉠(인슐린)의 농도가 높은 t_1 일 때가 ㉠(인슐린)의 농도가 낮은 t_2 일 때보다 낮다.

6. 생태계의 구성 요소

생태계 구성 요소는 생물적 요인과 비생물적 요인으로 구분한다.

[정답맞히기] A. 생물적 요인에는 스스로 유기물을 합성하는 생산자, 다른 생물을 먹어 유기물을 얻는 소비자, 사체나 배설물에 들어 있는 유기물을 분해하여 에너지를 얻는 분해자가 있다.

B. 비생물적 요인에는 빛, 온도, 물, 토양, 공기, 영양염류 등 생물을 둘러싼 환경 요인이 속한다.

C. 생물적 요인에 해당하는 지의류에 의해 암석의 풍화가 촉진되어 비생물적 요인에 해당하는 토양이 형성되는 것은 생물적 요인이 비생물적 요인에 영향을 미치는 사례이다. **정답⑤**

7. 생명 활동과 에너지

[정답맞히기] ㄱ. 사람에서 녹말(다당류)이 포도당(단당류)으로 되는 과정은 복잡하고 큰 물질이 간단하고 작은 물질로 분해되는 반응이므로 (가)에서는 이화 작용이 일어난다.

ㄴ. 미토콘드리아에서 포도당과 산소(O_2)를 이용한 세포 호흡의 결과 생성된 노폐물에는 물(H_2O)과 이산화 탄소(CO_2)가 있다.

ㄷ. 사람에서 녹말이 포도당으로 분해되는 과정과 미토콘드리아에서 일어나는 세포 호흡은 모두 물질대사이므로 (가)와 (나)에서 모두 효소가 이용된다. **정답⑤**

8. 호르몬의 기능

㉠은 항이뇨 호르몬(ADH), ㉡은 갑상샘 자극 호르몬(TSH)이다.

[정답맞히기] ㄱ. 항이뇨 호르몬(ADH, ㉠)은 혈액으로 분비되어 혈액을 통해 표적 기관인 콩팥으로 이동한다.

ㄴ. 뇌하수체 후엽에서 항이뇨 호르몬(ADH, ㉠)이 분비되고, 뇌하수체 전엽에서 갑상

샘 자극 호르몬(TSH, ㉠)이 분비된다.

정답③

[오답피하기] ㄷ. 혈중 티록신 농도가 증가하면 음성 피드백에 의해 뇌하수체 전엽에서 갑상샘 자극 호르몬(TSH, ㉠)의 분비가 억제되어 혈중 티록신 농도가 감소한다.

9. 골격근의 수축

㉠의 길이와 ㉡의 길이를 더한 값은 ㉢의 길이와 ㉣의 길이를 더한 값이므로 액틴 필라멘트가 있는 부분의 길이이며, 근 수축 과정에서 길이가 변하지 않는다. t_1 일 때 ㉡의 길이는 $0.2\mu\text{m}$ 이므로 ㉠의 길이는 $0.8\mu\text{m}$ 이고, t_2 일 때 ㉠의 길이는 $0.7\mu\text{m}$ 이므로 ㉡의 길이는 $0.3\mu\text{m}$ 이다. t_1 일 때 ㉠의 길이($0.8\mu\text{m}$)는 t_2 일 때 ㉡의 길이와 ㉣의 길이를 더한 값과 같으므로 t_2 일 때 ㉡의 길이는 $0.5\mu\text{m}$ 이다. X의 길이는 ㉢의 길이, ㉣의 길이, ㉣의 길이를 더한 값의 2배이므로, t_2 일 때 X의 길이는 $3.0\mu\text{m}$ 이다. t_1 일 때 X의 길이는 $3.0\mu\text{m}$ 보다 길므로 근 수축 과정(t_1 이 t_2 가 되는 과정)에서 ㉢의 길이는 감소, ㉣의 길이는 증가, ㉣의 길이는 감소한다. t_1 이 t_2 가 되는 과정에서 ㉠의 길이는 감소하고, ㉡의 길이는 증가하였으므로 ㉠은 ㉢, ㉡는 ㉣이다. 근 수축 과정에서 ㉢의 길이 변화량은 ㉣의 길이 변화량과 같으므로 t_1 일 때 ㉣의 길이는 $0.6\mu\text{m}$ 이고, X의 길이는 $3.2\mu\text{m}$ 이다.

시점	㉠(㉢)	㉡(㉣)	㉣	X
t_1	$0.8\mu\text{m}$	$0.2\mu\text{m}$	$0.6\mu\text{m}$	$3.2\mu\text{m}$
t_2	$0.7\mu\text{m}$	$0.3\mu\text{m}$	$0.5\mu\text{m}$	$3.0\mu\text{m}$

[정답맞히기] ㄱ. ㉠은 ㉢이다.

ㄴ. H대의 길이는 ㉣의 길이의 2배와 같다. t_1 일 때 H대의 길이는 $1.2\mu\text{m}$ 이다. 정답④

[오답피하기] ㄷ. X의 길이는 t_2 일 때 $3.0\mu\text{m}$ 이고, 나머지 한 시점(t_1)일 때 $3.0\mu\text{m}$ 보다 길다고 했으므로 X의 길이는 t_1 일 때가 t_2 일 때보다 길다. t_1 일 때 X의 길이는 $3.2\mu\text{m}$ 이다.

10. 감수 분열과 대립유전자

IV에서 H의 DNA 상대량이 4이므로 IV는 핵상이 $2n$ 인 세포이고, X 염색체에 있는 T의 DNA 상대량이 2이므로 t의 DNA 상대량인 ㉠은 0 또는 2이다. ㉠이 2라면, I에서 X 염색체에 있는 T의 DNA 상대량이 2이고, 상염색체에 있는 H와 h의 DNA 상대량을 더한 값이 0 또는 1이다. 이와 같은 DNA 상대량을 갖는 세포가 나올 수 없으므로 ㉠은 0이다. IV에서 T와 t의 DNA 상대량을 더한 값(2)이 H와 h의 DNA 상대량을 더한 값(4)의 절반이므로 IV는 남자인 P의 세포이고, P의 (가)와 (나)에 대한 유전자형은 $\text{HHX}^{\text{T}}\text{Y}$ 이다. ㉡은 1 또는 2이므로 II는 t를 가지고 있다. P는 t가 없으므로 II는 Q의 세포이다. ㉢이 1 또는 2이므로 III은 h를 가지고 있다. P는 h가 없으므로 III은 Q의 세포이다. ㉣이 1, ㉣이 2인 경우 III에서 핵상 조건을 만족하는 못하므로 ㉣이 2, ㉣이 1이다. 이 경우 III은 핵상이 $2n$ 인 여자 Q의 세포이고, Q의 세포 II와

Ⅲ에는 H, h, t가 있으므로 Q의 (가)와 (나)에 대한 유전자형은 HhX^tX^t이다.

사람	세포 (핵상, 유전자형)	DNA 상대량			
		H	h	T	t
P	I (n, HY)	⊖(1)	0	⊖(0)	?(0)
Q	Ⅱ (n, HX ^t)	⊖(2)	⊖(0)	0	⊖(2)
Q	Ⅲ (2n, HhX ^t X ^t)	?(1)	⊖(1)	⊖(0)	⊖(2)
P	Ⅳ (2n, HHX ^T Y)	4	0	2	⊖(0)

[정답맞히기] ㄱ. ⊖은 0, ⊖은 2, ⊖은 1이다.

ㄴ. Ⅱ와 Ⅲ은 Q의 세포, I과 Ⅳ는 P의 세포이다.

정답③

[오답피하기] ㄷ. I은 P의 세포이고, t를 갖지 않으므로 t의 DNA 상대량이 0이다. Ⅲ은 Q의 세포이고, h의 DNA 상대량이 1, t의 DNA 상대량이 2이므로 핵상이 n일 수가 없으며, Ⅲ은 핵상이 2n인 세포이므로 H의 DNA 상대량은 1이다.

11. 개체군과 개체군 사이의 상호 작용

[정답맞히기] ㄱ. I 시기에 같은 먹이를 먹는 A와 B가 서로 경쟁을 피하기 위해 (가)와 (나) 영역에 나누어 서식하는 것은 생태적 지위가 비슷한 두 개체군이 서식지를 달리하는 분서에 해당한다.

ㄷ. 경쟁 배타의 결과 경쟁에서 이긴 개체군은 살아남고, 경쟁에서 진 개체군은 사라진다. IV 시기에 (가)에서 A와 B 사이에 종간 경쟁이 일어난 결과 A가 사라지고 B만 서식하고 있으므로 A와 B 사이에 경쟁 배타가 일어났다.

정답③

[오답피하기] ㄴ. C는 B의 천적이고, B를 포식하는 포식자이다. 개체군은 같은 종의 개체들로 구성되며, B와 C는 서로 다른 종이므로 II 시기에 (나)에서 C는 B와 한 개체군을 이루지 않는다.

12. 세포 주기

M기(분열기)의 중기, G₁기, G₂기 중 핵막이 소실된 시기는 M기(분열기)의 중기만 해당하고, DNA 상대량이 1인 시기는 G₁기만 해당한다. (가)는 G₁기, (나)는 M기(분열기)의 중기, (다)는 G₂기에 관찰되는 세포이다.

[정답맞히기] ㄱ. (가)는 G₁기에 관찰되는 세포이므로 핵막이 있다. ⊖은 '소실 안 됨'이다.

정답①

[오답피하기] ㄴ. (나)는 M기(분열기)의 중기의 세포이므로 간기의 세포가 아니다. (가)와 (다)가 간기의 세포이다.

ㄷ. DNA가 히스톤 단백질을 감고 있는 복합체는 간기와 분열기에 모두 있으므로 (가)~(다)에는 모두 히스톤 단백질이 있다.

13. 체온 조절

[정답맞히기] ㄱ. 시상 하부에 설정된 온도가 체온보다 높아지면 체온이 올라가고, 시상 하부에 설정된 온도가 체온보다 낮아지면 체온이 내려간다.

ㄴ. 기상 하부에 설정된 온도는 구간 II에서가 구간 I에서보다 높아 체온은 구간 II에서가 구간 I에서보다 높다. 열 발생량은 구간 II에서가 구간 I에서보다 많고, 열 발산량은 구간 II에서가 구간 I에서보다 적으므로 $\frac{\text{열 발생량}}{\text{열 발산량}}$ 은 구간 II에서가 구간 I에서보다 크다. 정답④

[오답피하기] ㄷ. 피부 근처 혈관이 확장되어 피부 근처 혈관을 흐르는 단위시간당 혈액량이 증가하면 체표면을 통한 열 발산량이 증가한다.

14. 염색체

염색체의 모양과 크기가 같은 것이 있는 (가), (나), (라)가 같은 종의 세포이고, (다)만 다른 종의 세포이다. (가), (다), (라)에서 검은색 염색체의 크기가 다른 것이 있으므로 검은색 염색체가 성염색체이다. ㉓는 회색 염색체이므로 상염색체이고, 나머지 ㉔는 성염색체이다.

[정답맞히기] ㄱ. (가)와 (라)의 핵상은 모두 $2n$ 이고, (가)에 있는 검은색 염색체와 (라)에 있는 검은색 염색체는 크기가 다르므로 각각 X 염색체와 Y 염색체 중 하나이다. 성염색체인 ㉔가 Y 염색체인 경우, (가)와 (라) 중 하나가 YY를 갖게 되므로 ㉔는 Y 염색체일 수 없다. ㉓는 X 염색체이다. 정답①

[오답피하기] ㄴ. (다)에는 모양과 크기가 같은 상동 염색체만 있으므로 성염색체가 XX이고, (다)는 암컷의 세포이다. ㉔가 X 염색체이므로 (가)와 (라)는 각각 XX와 XY 중 하나를 갖는다. (가)와 (라)는 각각 암컷과 수컷의 세포 중 하나이므로 나머지 (나)는 수컷의 세포이다.

ㄷ. (가)를 갖는 개체와 (다)를 갖는 개체는 모양과 크기가 다른 염색체를 가지고 있으므로 서로 다른 종이고, 핵형은 같지 않다.

15. 사람의 유전

[정답맞히기] ㉓는 유전자형이 AABBDEE인 사람과 같은 표현형을 가질 수 있으므로 P와 Q는 모두 유전자형이 ABDE인 생식세포를 만들 수 있다. P와 Q는 모두 E가 있고, (나)의 표현형이 서로 다르므로 P와 Q의 (나)의 유전자형은 각각 EE와 Ee 중 하나이다. (나)의 유전자형이 EE와 Ee인 P와 Q 사이에서 태어난 ㉔에서 (나)의 유전자형이 EE일 확률은 $\frac{1}{2}$, Ee일 확률이 $\frac{1}{2}$ 이다. (나)의 표현형이 P와 같을 확률은 $\frac{1}{2}$ 이다.

㉔에서 (가)와 (나)의 표현형이 P와 같을 확률이 $\frac{3}{16}(=\frac{3}{8}\times\frac{1}{2})$ 이고, (가)의 유전자와 (나)의 유전자는 서로 다른 상염색체에 있으므로 ㉔에서 (가)의 표현형이 P와 같을 확률은 $\frac{3}{8}$ 이다. P와 Q는 모두 생식세포에 ABD가 있을 수 있으므로 P와 Q의 유전자형에서 대문자로 표시되는 대립유전자의 수는 3~6 중 하나이다. P와 Q는 (가)의 표현형이 서로 같으므로 유전자형에서 대문자로 표시되는 대립유전자의 수는 서로 같고,

P와 Q의 유전자형에서 대문자로 표시되는 대립유전자의 수가 모두 4일 때, ㉔에서 (가)의 표현형이 P와 같을 확률이 $\frac{3}{8}$ 이다. 표는 P와 Q의 유전자형인 AABbDd(대문자로 표시되는 대립유전자의 수 4)인 경우를 예시로 나타낸 것이다.

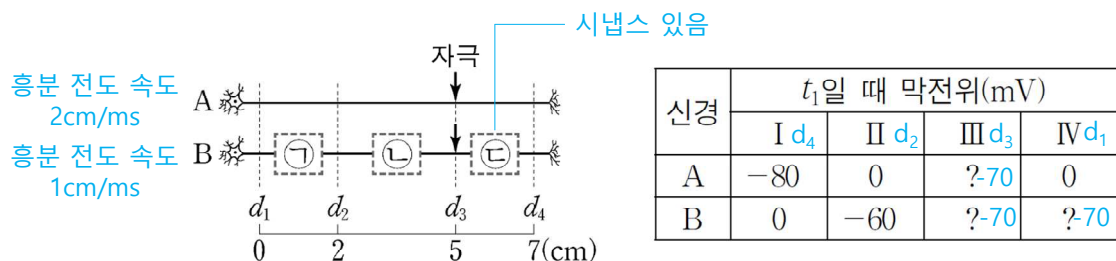
구분		P			
		ABD(3)	ABd(2)	AbD(2)	Abd(1)
Q	ABD(3)	6	5	5	4
	ABd(2)	5	4	4	3
	AbD(2)	5	4	4	3
	Abd(1)	4	3	3	2

㉔에게서 나타날 수 있는 (가)의 표현형은 최대 5가지(대문자로 표시되는 대립유전자의 수가 2~6인 경우)이고, (나)의 표현형은 최대 2가지(유전자형이 EE, Ee인 경우)이므로 ㉔에게서 나타날 수 있는 표현형의 최대 가짓수는 $10(=5 \times 2)$ 이다.

정답④

16. 흥분 전도와 전달

A와 B에서 자극을 준 지점은 t_1 일 때 막전위가 같지만 막전위가 0mV로 같을 수는 없으므로 자극을 준 지점은 Ⅲ(d_3)이다. 활동 전위가 발생할 때 막전위 -80mV는 막전위 0mV보다 나중에 측정되고, I에서 A의 막전위는 -80mV, B의 막전위는 0mV이므로 A의 흥분 전도 속도는 B의 흥분 전도 속도보다 빠르며, I은 자극을 준 지점 Ⅲ(d_3)과 가장 가까운 d_4 임을 알 수 있다. Ⅱ와 Ⅳ는 각각 d_1 과 d_2 중 하나이고, 막전위는 모두 0mV이다. 활동 전위 그래프에서 막전위 0mV가 측정된 후 그 다음 막전위 0mV가 측정되기 까지 1ms가 소요되고, d_1 과 d_2 사이의 거리는 2cm이므로 A의 흥분 전도 속도는 $\frac{2cm}{1ms} = 2cm/ms$ 이다. A의 Ⅲ(d_3)에서 I(d_4)까지 거리가 2cm이므로 흥분이 이동하는데 1ms가 소요된다. t_1 일 때 A의 I(d_4)에서의 막전위가 -80mV이고, -80mV는 I(d_4)에서 흥분 도착 후 3ms가 흘렀을 때의 막전위이므로 t_1 은 $1ms + 3ms = 4ms$ 이다. ㉔에 시냅스가 없다면 $t_1(4ms)$ 일 때 B의 I(d_4)에서의 막전위는 흥분 도착 후 2ms일 때의 막전위인 +30mV이어야 하지만 표에서 0mV이므로 ㉔에 시냅스가 있음을 알 수 있다. ㉔에는 시냅스가 없고, $t_1(4ms)$ 일 때 B의 d_2 에서의 막전위는 흥분 도착 후 1ms일 때의 막전위인 -60mV이다. 따라서 Ⅱ는 d_2 , 나머지 Ⅳ는 d_1 이다.



[정답맞히기] 나. 시냅스는 ㉔에 있다.

정답②

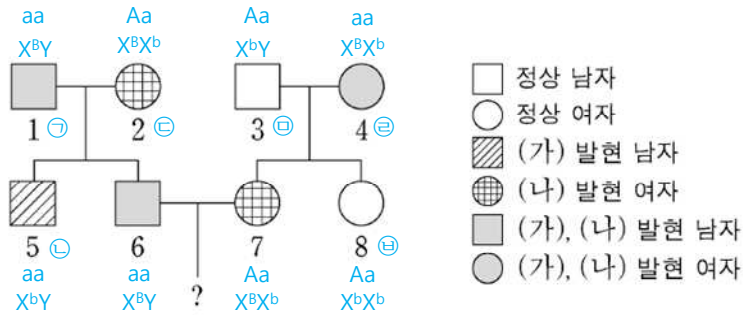
[오답피하기] 가. t_1 은 4ms이다.

다. $t_1(4ms)$ 일 때, A의 Ⅱ(d_2)에서는 흥분 도착 후 2.5ms가 흘렀을 때이므로 재분극이 일어

나고 있다.

17. 사람의 유전

[정답맞히기] (나)가 발현된 1과 2로부터 정상인 5가 태어났으므로 B는 (나) 발현 대립유전자, b는 정상 대립유전자이다. (나)의 유전자가 상염색체에 있다면 1, 2, 5의 (나)의 유전자형은 1이 Bb, 2가 Bb, 5가 bb가 되어 ⊖에서 A와 b의 DNA 상대량을 더한 값으로 0을 갖는다는 조건과 모순이다. 따라서 (나)의 유전자는 X 염색체에 있다. 1, 2, 5의 (나)의 유전자형은 1이 X^BY, 2가 X^BX^b, 5가 X^bY이다. ⊖은 A와 b를 더한 값이 0이고, 구성원 1, 2, 5중 이 조건을 만족할 수 있는 구성원은 1이므로 ⊖은 1이고, ⊖(1)은 (가)의 대립유전자로 a만 갖는다. 1(⊖)은 a만 갖고 (가)가 발현되었으므로 A는 정상 대립유전자, a는 (가) 발현 대립유전자이다. (가)의 유전자가 X 염색체에 있다면 (가)의 유전자와 (나)의 유전자는 같은 X 염색체에 있다. 5와 6은 모두 X^a를 가지므로 2는 X^a를 갖고 (가)에 대해 정상이므로 2의 (가)의 유전자형은 X^AX^a이다. 5와 6은 (가)의 표현형이 같으므로 2로부터 같은 X^a를 물려받았다. 그러나 5와 6은 (나)의 표현형이 다르므로 (가)의 유전자는 X 염색체에 없고, 상염색체에 있다.



ㄱ. (가)의 유전자는 상염색체에 있고, (나)의 유전자는 X 염색체에 있다.

ㄴ. ⊖(5)은 (가)는 발현되었고, (나)는 정상이다. 6과 7사이에서 아이가 태어날 때 이 아이에게서 (가)가 발현될(aa) 확률은 $\frac{1}{2}$ 이고, (나)는 발현되지 않을(X^bY) 확률은 $\frac{1}{4}$

이므로 구하는 확률은 $\frac{1}{2} \times \frac{1}{4} = \frac{1}{8}$ 이다.

정답③

[오답피하기] ㄴ. 1은 ⊖, 2는 ⊖, 5는 ⊖, 3은 ⊖, 4는 ⊖, 8은 ⊖이다.

18. 방어 작용

[정답맞히기] ㄴ. (다)의 II에 ⊖을 주사하면 II에서 ⊖에 대한 1차 면역 반응이 일어난다.

ㄷ. (다)에서 III은 P를 주사 맞은 후 죽었고, V는 (라)에서 ⊖에 대한 기억 세포를 주사 맞은 후 (마)에서 P를 주사 맞고 살아남았다. (마)에서 V는 기억 세포로부터 형질 세포로의 분화가 일어나 P에 대한 항체가 빠르게 많이 생성되어 살아남았음을 알 수 있다.

정답④

[오답피하기] ㄱ. I에 ⊖ 주사 후 P를 주사하면 죽었지만, II에 ⊖ 주사 후 P를 주사

하면 살았으므로 P에 대한 백신으로는 ㉠이 ㉡보다 적합하다.

19. 돌연변이

[정답맞히기] ㉠과 ㉡은 모두 성염색체 비분리에 의해 형성되었고, ㉠은 염색체 수가 22이므로 ㉠은 성염색체가 없으며, ㉡은 염색체 수가 24이므로 성염색체가 2개 있다. ㉢는 자녀 3과 4중 한 명이고, 3과 4의 성별은 다르다. 이 가족 구성원의 핵형은 모두 정상이므로 ㉡은 성염색체로 XX 혹은 XY를 갖는다. ㉠이 아버지로부터 형성된 생식세포라면 자녀 3과 4의 (가)와 (나)의 표현형이 아버지와 같아야 하지만 같지 않으므로 ㉡은 어머니로부터 형성된 것이고, 성염색체로 XX를 갖는다. 아버지는 (가) 발현 대립유전자를 갖고, 자녀 1은 여자이면서 (가)가 발현되지 않았으므로 (가)는 열성 형질이며, H는 (가) 미발현 대립유전자, h는 (가) 발현 대립유전자이다. 자녀 2는 남자이면서 (가)~(다) 모두 발현되지 않았으므로 어머니는 'X^H, (나) 미발현 대립유전자, (다) 미발현 대립유전자'가 함께 있는 X 염색체를 갖는다. 어머니의 (가)의 유전자형이 X^HX^H라면 자녀 3과 4의 (가)의 표현형이 같아야 하지만 같지 않으므로 어머니의 (가)의 유전자형은 X^HX^h이다. 자녀 1은 어머니로부터 'X^H, (나) 미발현 대립유전자, (다) 미발현 대립유전자'가 함께 있는 X 염색체를 물려받았지만 (나)와 (다)가 모두 발현되었으므로 (나)와 (다)는 모두 우성 형질이고, R는 (나) 발현 대립유전자, r는 (나) 미발현 대립유전자, T는 (다) 발현 대립유전자, t는 (다) 미발현 대립유전자이다. 어머니는 X^{HrT}X^{hrT}를 갖고, 자녀 3의 표현형이 [h][r][T]이므로 X^{hrT}도 갖는다.

구성원	성별	(가)	(나)	(다)	유전자형
아버지	남	○	○	?(○)	X ^{hRT} Y
어머니	여	×	×	○	X ^{HrT} X ^{hrT}
자녀 1	여	×	○	○	X ^{HrT} X ^{hRT}
자녀 2	남	×	×	×	X ^{HrT} /Y
자녀 3	?(남)	○	×	○	X ^{hrT} Y
자녀 4(㉢)	?(여)	×	×	○	X ^{HrT} X ^{hrT}

(○: 발현됨, ×: 발현 안 됨)

ㄱ. ㉢는 자녀 4이다.

ㄴ. ㉠은 성염색체를 갖지 않는 정자이다. ㉡은 유전자형이 어머니와 같은 X^{HrT}X^{hrT}를 갖는 남자이고, 감수 1분열에서 염색체 비분리가 일어나 형성되었다.

ㄷ. (나)와 (다)는 모두 우성 형질이다.

정답 ㉠

20. 생존 곡선

[정답맞히기] ㄷ. 그림에서 생존 개체 수의 상대 연령에 따른 기울기는 사망률과 비례 관계에 있다. ㉠은 한 번에 많은 수의 자손을 낳으며, 초기 사망률이 후기 사망률보다 높으므로 생존 곡선은 III에 해당한다.

정답 ㉢

[오답피하기] ㄱ. I형의 생존 곡선을 나타내는 종은 A 시기에서 개체 수가 일정하고, B 시기에서 개체 수가 급격히 감소하므로 사망률은 A 시기보다 B 시기에서 높다.

ㄴ. II형의 생존 곡선을 나타내는 종은 상대 연령에 따른 사망률은 일정하지만, 종의 전체 개체 수는 A 시기에서가 B 시기에서보다 많으므로 A 시기 동안 사망한 개체 수

는 B 시기 동안 사망한 개체 수보다 많다.