

## 논술고사 출제 의도 및 답안 (자연계열 I)

### 문제 1

[문제 1] 도형  $S$ 는 좌표평면에서 중심이 원점이고 반지름의 길이가 1인 원을 직선  $x = h$  ( $-1 \leq h \leq 1$ )으로 왼쪽 부분을 자른 도형이다. 도형  $S$ 의 내부에 있고 가로는  $x$ 축에 평행하고 세로는  $y$ 축에 평행한 직사각형에 대하여 다음 물음에 답하시오.

[40점]

- (1)  $h = -1$ 일 때, 직사각형의 넓이의 최댓값을 구하시오.
- (2)  $h = -\frac{3}{4}$ 일 때, 직사각형의 넓이의 최댓값을 구하시오.
- (3)  $h = \frac{1}{\sqrt{3}}$ 일 때, 직사각형의 넓이의 최댓값을 구하시오.

### 문제 1 - 출제 의도

원과 원의 내부에 있는 직사각형 사이의 관계를 이해하는지 알아보고자 하였다. 특히 원의 일부분이 제한될 경우 내부에 있는 직사각형이 어떤 영향을 받는지 파악하는 수리적 능력을 평가하고자 하였다. 직사각형의 넓이가 최대가 되는 상황을 파악하기 위해 미분과 함수의 증가와 감소, 함수의 최댓값,  $y = \sqrt{x}$ 의 미분, 이차방정식의 근의 공식에 대한 이해와 적절한 활용을 할 수 있는지 알아보고자 하였다.

### 문제 1 - 출제 근거

#### 가) 교육과정 근거

적용 교육과정

교육과학기술부 고시 제 2011-361호 [별책8] “수학과 교육과정”

#### 나) 자료 출처

참고자료	도서명	저자	발행처	발행연도	쪽수
고등학교 교과서	고등학교 기초수학	류희찬 외	천재교과서	2014	116-119
	고등학교 수학 I	황선욱 외	좋은책신사고	2014	80-83, 146-149
	고등학교 미적분 I	류희찬 외	천재교과서	2015	125-133

참고자료	도서명	저자	발행처	발행연도	쪽수
	고등학교 미적분 I	황선욱 외	좋은책신사고	2014	116-127
	고등학교 미적분 II	이준열 외	천재교육	2014	125-130

**문제 1 - 채점 기준**

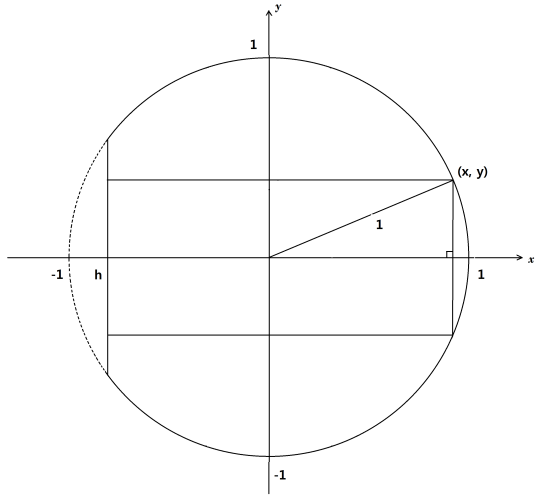
문항	채점기준	배점
1-(1)	$h = -1$ 일 때, 직사각형의 넓이의 최댓값을 구하시오.	10
	직사각형의 가로, 세로 길이를 원과 연결하여 파악함. 예를 들어 $(x, y)$ 를 직사각형의 우측 상단의 꼭지점이라 할 때, $y = \sqrt{1-x^2}$ , 혹은 $x = \sqrt{1-y^2}$	2
	직사각형의 넓이를 적절히 설정함. $A(x) = 2x \cdot 2\sqrt{1-x^2} = 4x\sqrt{1-x^2}$	4
	$x^2(1-x^2)$ 이 $x^2 = \frac{1}{2}$ (혹은 $x\sqrt{1-x^2}$ 이 $x = \frac{1}{\sqrt{2}}$ )일 때 최댓값을 가짐을 점검함.	2
	직사각형의 넓이의 최댓값은 2임을 기술함.	2
1-(2)	$h = -\frac{3}{4}$ 일 때, 직사각형의 넓이의 최댓값을 구하시오.	8
	(1)에서 구한 한 변이 $\sqrt{2}$ 인 정사각형이 도형 $S$ 의 내부에 존재함을 지적함. 단, 위 근거로 $\frac{1}{\sqrt{2}} < \frac{3}{4}$ 임을 제시하지 못하면 2점 감점	4
	한 변이 $\sqrt{2}$ 인 정사각형이 원의 내부에 있는 모든 직사각형보다 크기 때문에 $S$ 의 내부에 있는 모든 직사각형보다 큼을 지적함.	3
	도형 $S$ 의 내부에 있는 직사각형의 넓이의 최댓값은 2임을 기술함.	1
1-(3)	$h = \frac{1}{\sqrt{3}}$ 일 때, 직사각형의 넓이의 최댓값을 구하시오.	22
	구간 $0 \leq y \leq \frac{\sqrt{6}}{3}$ 를 설정함.	4
	직사각형의 넓이 $A(y) = 2y\left(\sqrt{1-y^2} - \frac{1}{\sqrt{3}}\right)$ 를 설정함.	5
	구간 $\frac{1}{\sqrt{2}} \leq y \leq \frac{\sqrt{6}}{3}$ 에서 넓이 $A(y)$ 가 감소임을 보임.	3
	구간 $0 \leq y < \frac{1}{\sqrt{2}}$ 에서 $y = \frac{1}{2}$ 이 극대점임을 보임.	6
	직사각형의 넓이 $A(y)$ 의 최댓값이 $\frac{\sqrt{3}}{6}$ 임을 기술함.	4

문제 1 - 예시 답안

1-(1)  $h = -1$ 일 때, 직사각형의 넓이의 최댓값을 구하시오.

[풀이]

오른쪽 그림과 같이  $(x, y)$ 를 직사각형의 우측 상단의 꼭지점이라 하면, 직사각형의 넓이  $A(x)$ 는 다음과 같다:



$$A(x) = 2x \cdot 2\sqrt{1-x^2} = 4x\sqrt{1-x^2} = 4\sqrt{x^2(1-x^2)} \quad (x \geq 0)$$

한편,  $x^2(1-x^2)$ 은  $x^2 = \frac{1}{2}$ 일 때 최댓값을 가지므로

직사각형의 넓이의 최댓값은

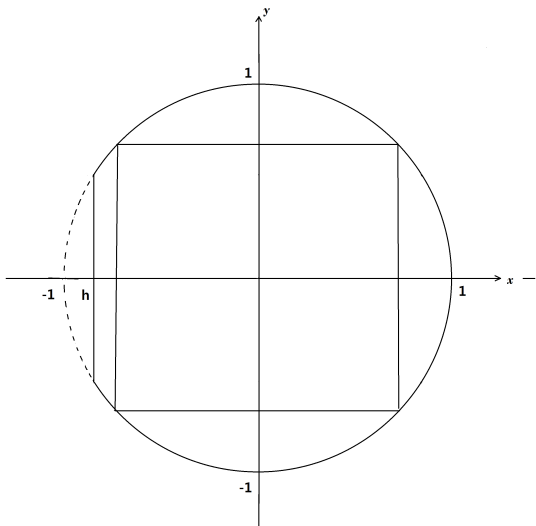
$$A\left(\frac{1}{\sqrt{2}}\right) = \frac{2}{\sqrt{2}} \cdot 2\sqrt{1-\left(\frac{1}{\sqrt{2}}\right)^2} = 2$$

이고, 넓이가 최대가 되는 직사각형은 한 변의 길이가  $\sqrt{2}$ 인 정사각형이다.

1-(2)  $h = -\frac{3}{4}$ 일 때, 직사각형의 넓이의 최댓값을 구하시오.

[풀이]

$\frac{1}{\sqrt{2}} < \frac{3}{4}$ 이므로 오른쪽 그림과 같이 (1)에서 구한 한 변이  $\sqrt{2}$ 인 정사각형이 도형  $S$ 의 내부에 속한 직사각형이다.



도형  $S$ 의 내부에 있는 직사각형은 원의 내부에 있는 직사각형이 된다. 한 변이  $\sqrt{2}$ 인 정사각형의 넓이가 원의 내부에 있는 모든

직사각형의 넓이보다 크므로 도형  $S$ 의 내부에 있는 모든 직사각형의 넓이보다 크다. 한 변이  $\sqrt{2}$ 인 정사각형이 도형  $S$ 의 내부에 존재하므로  $S$ 의 내부에 있는 직사각형의 넓이의 최댓값은 2이다.

1-(3)  $h = \frac{1}{\sqrt{3}}$  일 때, 직사각형의 넓이의 최댓값을 구하시오.

**[풀이]**

오른쪽 그림과 같이  $(x, y)$ 를 직사각형의 우측 상단의 꼭지점이라 하면

$$0 \leq y \leq \sqrt{1 - \left(\frac{1}{\sqrt{3}}\right)^2} = \frac{\sqrt{6}}{3} \text{ 이다.}$$

사각형의 넓이  $A(y)$ 는 다음과 같다:

$$A(y) = 2y(\sqrt{1-y^2} - h) = 2y\left(\sqrt{1-y^2} - \frac{1}{\sqrt{3}}\right)$$

한편,

$$\begin{aligned} A'(y) &= 2\left(\sqrt{1-y^2} - \frac{1}{\sqrt{3}} - \frac{y^2}{\sqrt{1-y^2}}\right) \\ &= 2\left(\frac{1-2y^2}{\sqrt{1-y^2}} - \frac{1}{\sqrt{3}}\right) \end{aligned}$$

이다. 구간  $\frac{1}{\sqrt{2}} \leq y \leq \frac{\sqrt{6}}{3}$  에서  $1-2y^2 \leq 0$  이므로  $A'(y) < 0$ .

따라서 넓이  $A(y)$ 는 구간  $\frac{1}{\sqrt{2}} \leq y \leq \frac{\sqrt{6}}{3}$  에서 감소이다.

구간  $0 \leq y < \frac{1}{\sqrt{2}}$  에서  $A'(y) = 0$ 인 점  $y$ 는  $\sqrt{3}(1-2y^2) = \sqrt{1-y^2}$  을 만족한다.

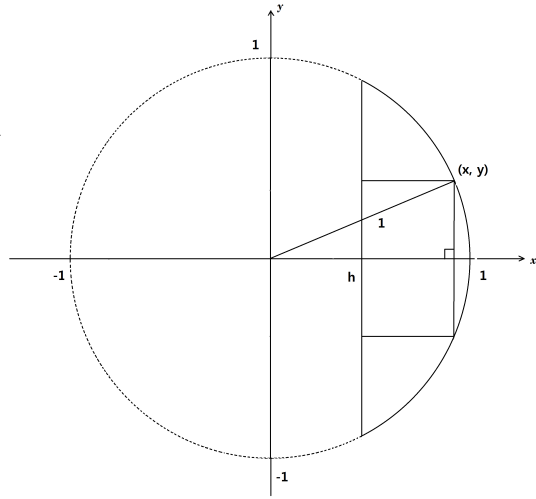
따라서  $12y^4 - 11y^2 + 2 = 0$ 의 근이 된다. 즉  $y^2 = \frac{11 \pm \sqrt{121-96}}{24} = \frac{2}{3}, \frac{1}{4}$  이므로

구간  $0 \leq y < \frac{1}{\sqrt{2}}$  에서 만족하는 경우는  $y = \frac{1}{2}$  이다.

$y = \frac{1}{2}$ 의 전후에서  $A'(y)$ 가 양수에서 음수로 바뀌므로  $y = \frac{1}{2}$ 이 극대점이다.

따라서 구간  $0 \leq y \leq \frac{\sqrt{6}}{3}$  에서  $A(y) \leq A\left(\frac{1}{2}\right) = 2 \cdot \frac{1}{2} \left(\sqrt{1 - \left(\frac{1}{2}\right)^2} - \frac{1}{\sqrt{3}}\right) = \frac{\sqrt{3}}{6}$  이다.

따라서 직사각형의 넓이  $A(y)$ 의 최댓값은  $\frac{\sqrt{3}}{6}$  이다.

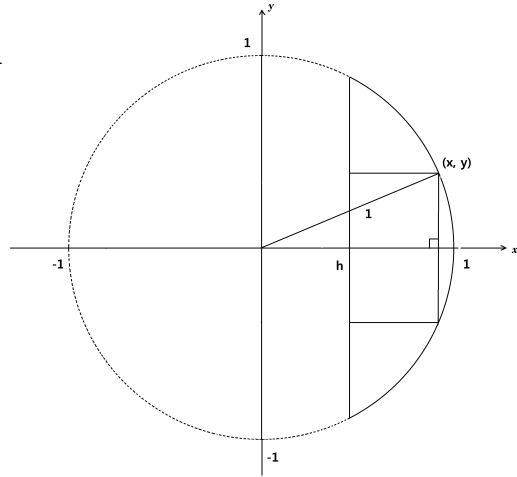


(별해)

오른쪽 그림과 같이  $(x, y)$ 를 직사각형의 우측 상단의 꼭지점이라 하자.  $\frac{1}{\sqrt{3}} \leq x \leq 1$ 이고 직사각형의 넓이  $A(x)$ 는 다음과 같다:

$$A(x) = 2(x-h)\sqrt{1-x^2} = 2\left(x - \frac{1}{\sqrt{3}}\right)\sqrt{1-x^2}$$

한편,



$$A'(x) = 2\left(\sqrt{1-x^2} - \left(x - \frac{1}{\sqrt{3}}\right)\frac{x}{\sqrt{1-x^2}}\right) = \frac{2\sqrt{3}}{3\sqrt{1-x^2}}(\sqrt{3} + x - 2\sqrt{3}x^2)$$

이다.  $A'(x) = 0$ 인 점  $x$ 는  $x = \frac{1 \pm \sqrt{1+24}}{4\sqrt{3}} = -\frac{1}{\sqrt{3}}, \frac{\sqrt{3}}{2}$  이므로 구간  $\frac{1}{\sqrt{3}} \leq x \leq 1$ 에서

만족하는 경우는  $x = \frac{\sqrt{3}}{2}$ 이다.  $x = \frac{\sqrt{3}}{2}$ 의 전후에서  $A'(x)$ 가 양수에서 음수로 바뀌므로

$x = \frac{\sqrt{3}}{2}$ 이 극대점이다.

따라서 구간  $\frac{1}{\sqrt{3}} \leq x \leq 1$ 에서

$$A(x) \leq A\left(\frac{\sqrt{3}}{2}\right) = 2\left(\frac{\sqrt{3}}{2} - \frac{1}{\sqrt{3}}\right)\sqrt{1 - \left(\frac{\sqrt{3}}{2}\right)^2} = \frac{\sqrt{3}}{6}$$

결론적으로 직사각형의 넓이  $A(x)$ 의 최댓값은  $\frac{\sqrt{3}}{6}$ 이다.

**문제 2**

[문제 2] 양의 실수  $a$ 에 대하여 함수  $g(x) = \frac{1}{1+ax^2}$  이고, 실수 전체의 집합에서 미분가능한 함수  $f(x)$ 가 아래의 조건을 만족시킨다.

$$f'(x) = g(x) + xg'(x), \quad f(0) = 0$$

다음 물음에 답하시오. [30점]

- (1) 함수  $f(x)$ 를 구하시오.
- (2) 함수  $f(x)$ 의 최댓값을  $M(a)$ 라고 할 때,  $M(a)$ 를 구하시오.
- (3) 문제 (2)에서 구한 최댓값  $M(a)$ 에 대하여 다음의 극한값을 구하시오.

$$\lim_{n \rightarrow \infty} \left[ M(n) \sum_{k=1}^n \{M(n) - M(n+k)\} \right]$$

**문제 2 - 출제 의도**

고등학교 수학교육과정의 중요한 개념인 도함수와 적분의 관계를 이용하여 적분을 계산하고 도함수의 성질을 이용하여 함수의 최댓값을 찾으며 또한 정적분과 구분구적법과의 관계를 활용하는 문제이다. 주어진 함수의 특징을 이해하여 부분적분을 적용하는 계산능력과 도함수의 값을 이용하여 함수의 증가 및 감소를 판별하고 최댓값을 찾아내는 수리적 능력을 파악한다. 풀이과정을 정확하고 논리적으로 설명하는 표현능력을 평가한다.

**문제 2 - 출제 근거**

**가) 교육과정 근거**

적용 교육과정

교육과학기술부 고시 제 2011-361호 [별책8] “수학과 교육과정”

**나) 자료 출처**

참고자료	도서명	저자	발행처	발행연도	쪽수
고등학교 교과서	고등학교 미적분 I	정상권 외	금성출판사	2014	101-107, 128-137, 165-179
	고등학교 미적분 I	이준열 외	천재교육	2014	118-125, 138-149, 182-187
	고등학교 미적분 II	정상권 외	금성출판사	2014	168-174
	고등학교 미적분 II	이준열 외	천재교육	2014	183-187

문제 2 - 채점 기준		
문항	채점기준	배점
2-(1)	함수 $f(x)$ 를 구하시오	10
	주어진 도함수 $f'(x)$ 에 대한 적분을 다음과 같이 2개의 적분으로 분리한다. $\int f'(x)dx = \int g(x) + xg'(x)dx$ $= \int g(x)dx + \int xg'(x)dx$	3
	위의 두 번째 적분을 부분적분법을 이용하여 $f(x) = \frac{x}{1+ax^2} + C$ 를 구함.	5
	주어진 조건 $f(0) = 0$ 으로부터 $C = 0$ 이므로 $f(x) = \frac{x}{1+ax^2}$ 이다.	2
2-(2)	함수 $f(x)$ 의 최댓값을 $M(a)$ 라고 할 때, $M(a)$ 를 구하시오.	10
	(i) $x \leq 0$ 일 때 $f(x) \leq 0$ , (ii) $x > 0$ 일 때 $f(x) > 0$ 이다. 그러므로 $f(x)$ 의 최댓값은 $x > 0$ 의 범위에서 찾으려 된다.	2
	$f'(x) = \frac{1-ax^2}{(1+ax^2)^2}$ 이므로, $f'(x)$ 의 부호의 변화를 조사하여 $x = \frac{1}{\sqrt{a}}$ 에서 극대점을 가짐을 보인다.	6
	따라서 함수 $f(x)$ 는 $x = \frac{1}{\sqrt{a}}$ 일 때, 최댓값 $M(a) = \frac{1}{2\sqrt{a}}$ 을 갖는다.	2
2-(3)	문제 (2)에서 구한 최댓값 $M(a)$ 에 대하여 다음의 극한값을 구하시오. $\lim_{n \rightarrow \infty} \left[ M(n) \sum_{k=1}^n \{M(n) - M(n+k)\} \right]$	10
	(2)번 문제에 의해, 다음을 보인다. $M(n) \sum_{k=1}^n \{M(n) - M(n+k)\} = \frac{1}{4} \frac{1}{n} \sum_{k=1}^n \left( 1 - \frac{1}{\sqrt{1 + \frac{k}{n}}} \right)$	5
	구분구적법에 의해 다음을 계산한다. $\lim_{n \rightarrow \infty} M(n) \sum_{k=1}^n \{M(n) - M(n+k)\} = \frac{1}{4} \int_0^1 \left( 1 - \frac{1}{\sqrt{1+t}} \right) dt = \frac{1}{4} (3 - 2\sqrt{2})$	5

## 문제 2 - 예시 답안

2-(1) 함수  $f(x)$ 를 구하시오.

[풀이]

먼저 주어진 도함수  $f'(x)$ 에 대한 적분을 다음과 같이 2개의 적분으로 분리한다.

$$\begin{aligned}\int f'(x)dx &= \int (g(x) + xg'(x))dx \\ &= \int g(x)dx + \int xg'(x)dx\end{aligned}\quad (A)$$

여기에서 부분적분법에 의해

$$\int xg'(x)dx = xg(x) - \int g(x)dx$$

이므로 수식 (A)로 부터

$$f(x) = xg(x) + C = \frac{x}{1+ax^2} + C$$

임을 알 수 있다. 주어진 조건  $f(0) = 0$  으로부터  $C = 0$  이므로  $f(x) = \frac{x}{1+ax^2}$  이다.

2-(2) 함수  $f(x)$ 의 최댓값을  $M(a)$ 라고 할 때,  $M(a)$ 를 구하시오.

[풀이]

함수  $f(x) = \frac{x}{1+ax^2}$  이므로, (i)  $x \leq 0$  일 때  $f(x) \leq 0$ ; (ii)  $x > 0$  일 때  $f(x) > 0$ 이다.

그러므로  $f(x)$ 의 최댓값은  $x > 0$ 의 범위에서 찾으려 된다.

먼저  $f'(x) = \frac{1-ax^2}{(1+ax^2)^2}$  이므로,  $f'(x)$ 의 부호의 변화를 조사하여 다음을 알 수 있다.

$$(i) \ x = \frac{1}{\sqrt{a}} \text{ 일 때, } f'(x) = 0 \text{이며 } f\left(\frac{1}{\sqrt{a}}\right) = \frac{1}{2\sqrt{a}}$$

$$(ii) \ 0 < x < \frac{1}{\sqrt{a}} \text{ 일 때, } f'(x) > 0 \text{ 이므로 함수 } f(x) \text{는 이 영역에서 증가한다.}$$

$$(iii) \ x > \frac{1}{\sqrt{a}} \text{ 일 때, } f'(x) < 0 \text{ 이므로 함수 } f(x) \text{는 이 영역에서 감소한다.}$$

따라서 함수  $f(x)$ 는  $x = \frac{1}{\sqrt{a}}$  일 때, 최댓값  $M(a) = \frac{1}{2\sqrt{a}}$  을 갖는다.

2-(3) 문제 (2)에서 구한 최댓값  $M(a)$ 에 대하여 다음의 극한값을 구하시오.



$$\lim_{n \rightarrow \infty} \left[ M(n) \sum_{k=1}^n \{M(n) - M(n+k)\} \right]$$

[풀이]

(2)번 문제에 의해, 주어진 자연수  $k$ 에 대해,  $M(k) = \frac{1}{2\sqrt{k}}$ 이다.

$$\begin{aligned} M(n) \sum_{k=1}^n \{M(n) - M(n+k)\} &= \frac{1}{2\sqrt{n}} \sum_{k=1}^n \left( \frac{1}{2\sqrt{n}} - \frac{1}{2\sqrt{n+k}} \right) \\ &= \frac{1}{4} \frac{1}{\sqrt{n}} \sum_{k=1}^n \left( \frac{1}{\sqrt{n}} - \frac{1}{\sqrt{n+k}} \right) \\ &= \frac{1}{4} \frac{1}{n} \sum_{k=1}^n \left( 1 - \frac{\sqrt{n}}{\sqrt{n+k}} \right) \\ &= \frac{1}{4} \frac{1}{n} \sum_{k=1}^n \left( 1 - \frac{1}{\sqrt{1 + \frac{k}{n}}} \right) \end{aligned}$$

따라서 구분구적법에 의해 다음의 결과를 얻게 된다.

$$\begin{aligned} \lim_{n \rightarrow \infty} M(n) \sum_{k=1}^n \{M(n) - M(n+k)\} &= \frac{1}{4} \int_0^1 \left( 1 - \frac{1}{\sqrt{1+t}} \right) dt \\ &= \frac{1}{4} [t - 2\sqrt{1+t}]_0^1 = \frac{1}{4} (3 - 2\sqrt{2}) \end{aligned}$$

**문제 3**

[문제 3] 이차함수  $f(x)=ax^2+bx+c$ 가 있다. 모든 음이 아닌 정수  $n$ 에서  $f(n)$ 이 정수가 되는 실수  $a, b, c$ 에 대하여 다음 물음에 답하시오. [30점]

- (1)  $f(0), f(1), f(2)$ 가 모두 정수가 되는 실수  $a, b, c$ 의 조건을 제시하시오.
- (2) 문제 (1)에서 제시된 실수  $a, b, c$ 의 조건을 이용하여 3 이상인 모든 자연수  $n$ 에서  $f(n)$ 이 정수임을 보이시오.
- (3) 모든 음의 정수  $m$ 에서  $f(m)$ 이 정수임을 보이시오.
- (4) 구간  $[0, 10]$ 에 속하는 실수  $a, b$ 에 대하여 모든 정수  $n$ 에서  $f(n)$ 이 정수가 되는 순서쌍  $(a, b)$ 의 개수를 구하시오.

**문제 3 - 출제 의도**

정수의 성질에 대한 기초적인 이해를 바탕으로 다항식의 기본연산을 수행하여 계수들에 주어진 조건을 추론하고 타당성을 확인한 후 이 조건을 활용하여 다항식과 계수에 관한 발전 문제를 해결하는 문제이다. 이 과정에서 정수의 성질, 다항식의 기본 연산, 좌표평면에서 경우의 수의 합 등 중등교육에서 기초적인 내용으로 여겨지는 수학적 개념의 종합적 활용능력과 계산능력을 평가하고자 하였다.

**문제 3 - 출제근거**

가) 교육과정 근거

적용 교육과정	교육과학기술부 고시 제 2011-361호 [별책8] “수학과 교육과정”
---------	---

나) 자료 출처

참고자료	도서명	저자	발행처	발행연도	쪽수
고등학교 교과서	고등학교 기초수학	류희찬 외	천재교과서	2014	154-155
	고등학교 수학 I	정상권 외	금성출판사	2014	12-14
	고등학교 수학 I	김원경 외	비상교육	2014	11-12
	고등학교 수학II	정상권 외	금성출판사	2014	38-53
	고등학교 수학II	김원경 외	비상교육	2014	35-41
	고등학교 확률과 통계	정상권 외	금성출판사	2014	12-13
	고등학교 확률과 통계	김원경 외	비상교육	2014	11-12

문제 3 - 채점 기준

문항	채점기준	배점
3-(1)	$f(0), f(1), f(2)$ 가 모두 정수가 되는 실수 $a, b, c$ 의 조건을 제시하시오.	8
	이차함수이므로 $a \neq 0$ 이다.	2
	$f(0) = c$ 이므로 $c$ 는 정수이다.	2
	$f(1) = a + b + c$ 이므로 $a + b$ 는 정수이다.	2
	$f(2) = 2a + 2(a + b) + c$ 이므로 $2a$ 가 정수 같은 조건으로 $(a, b) = (k, l)$ 또는 $(a, b) = \left(k + \frac{1}{2}, l + \frac{1}{2}\right)$ (단, $k, l$ 은 정수)의 꼴이다.	2
3-(2)	문제 (1)에서 제시된 실수 $a, b, c$ 의 조건을 이용하여 3 이상인 모든 자연수 $n$ 에서 $f(n)$ 이 정수임을 보이시오.	8
	$f(n) = an^2 + bn + c = an(n-1) + (a+b)n + c$ 로 연산함.	3
	연속한 두 정수의 곱 $n(n-1)$ 은 짝수이므로 $an(n-1)$ 이 정수임을 언급함.	3
	조건에 따라 $a+b$ 와 $c$ 가 정수이므로 $f(n)$ 이 정수임을 기술함.	2
3-(3)	모든 음의 정수 $m$ 에서 $f(m)$ 이 정수임을 보이시오.	6
	$f(m) = f(-m) + 2bm$ 이라고 기재함.	2
	$2a, a+b$ 가 정수인 조건에 따라 $2b$ 가 정수임을 보임.	2
	$2bm$ 이 정수이므로 $f(-m) + 2bm$ 도 정수임을 지적함.	2
3-(4)	구간 $[0, 10]$ 에 속하는 실수 $a, b$ 에 대하여 모든 정수 $n$ 에서 $f(n)$ 이 정수가 되는 순서쌍 $(a, b)$ 의 개수를 구하시오.	8
	구하는 순서쌍 $(a, b)$ 는 $1 \leq i, j \leq 10$ ( $i, j$ 는 자연수)일 때, $(i, 0), (i, j), \left(i - \frac{1}{2}, j - \frac{1}{2}\right)$ 이다.	5
	구하는 순서쌍의 개수는 $2 \times 10^2 + 10 = 210$ 이다.	3

## 문제 3 - 예시 답안

3-(1)  $f(0), f(1), f(2)$ 가 모두 정수가 되는 실수  $a, b, c$ 의 조건을 제시하시오.

[풀이]

이차함수이므로  $a \neq 0$ 이다.

$f(0) = c, f(1) = a + b + c$ 이므로  $c$ 는 정수이고  $a + b$ 도 정수이다.

$$f(2) = 4a + 2b + c = 2a + 2(a + b) + c$$

이므로  $2a$ 가 정수이다.

따라서 구하는 조건은  $2a$ 가 0이 아닌 정수이고  $a + b$ 와  $c$ 가 정수이다.

3-(2) 문제 (1)에서 제시된 실수  $a, b, c$ 의 조건을 이용하여 3 이상인 모든 자연수  $n$ 에서  $f(n)$ 이 정수임을 보이시오.

[풀이]

(1)의 풀이를 통해  $c$ 가 정수이고 실수  $2a, a + b$ 가 정수라고 하면

$$f(n) = an^2 + bn + c = an(n-1) + (a+b)n + c$$

로 쓸 수 있다.

여기서 연속한 두 정수의 곱  $n(n-1)$ 은 짝수이므로  $an(n-1)$ 이 정수이다.

조건에 따라  $a + b$ 와  $c$ 가 정수이므로  $f(n)$ 이 정수이다.

그러므로  $f(x)$ 가 3 이상인 모든 자연수  $n$ 에 대하여  $f(n)$ 이 정수이다.

3-(3) 모든 음의 정수  $m$ 에서  $f(m)$ 이 정수임을 보이시오.

[풀이]

음의 정수  $m$ 에 대하여

$$\begin{aligned} f(m) &= am^2 + bm + c \\ &= a(-m)^2 + b(-m) + c + 2bm \\ &= f(-m) + 2bm \end{aligned}$$

로 쓸 수 있다.  $2a, a + b$ 가 정수인 조건에 따라  $2b$ 가 정수이며 양의 정수  $-m$ 에 대하여  $f(-m)$ 도 정수이므로  $f(-m) + 2bm$ 도 정수이다.

3-(4) 구간  $[0, 10]$ 에 속하는 실수  $a, b$ 에 대하여 모든 정수  $n$ 에서  $f(n)$ 이 정수가 되는 순서쌍  $(a, b)$ 의 개수를 구하시오.

[풀이]

구하는 순서쌍  $(a, b)$ 는  $1 \leq i, j \leq 10$  ( $i, j$ 는 자연수)일 때,  $(i, 0), (i, j), (i - \frac{1}{2}, j - \frac{1}{2})$ 이다

따라서 구하는 순서쌍의 개수는  $2 \times 10^2 + 10 = 210$  이다.