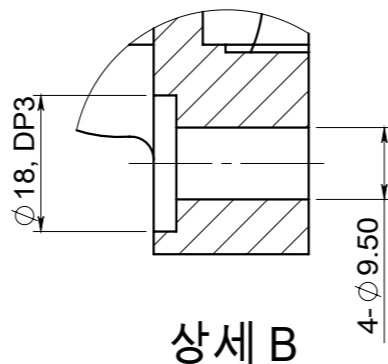
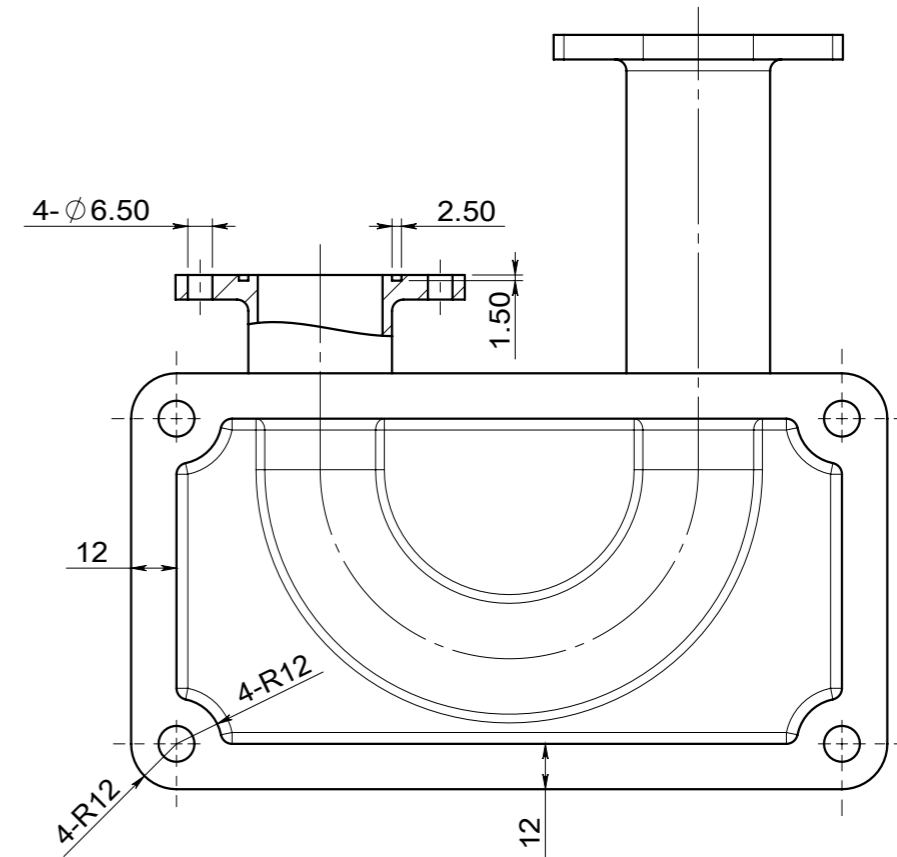


단면 A-A



상세 B



주서
1. 도시되고 지시없는 모깎기 R3

척도	제도자	설계자	검도자	승인자	관리번호
1:1					작업명
일자					부품명
					도번