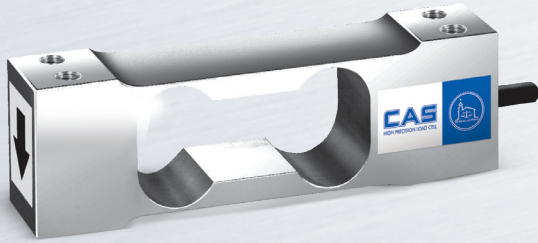


BCL | 单点式传感器 (1~5kgf)



产品介绍

BCL是一款铝制的单点式传感器,适用于小尺寸的简单秤。

规格

量程	kgf	1, 2, 3, 5
额定输出	mV / V	1.0 ± 0.1
零点补偿	mV / V	0.0 ± 0.05
精度等级	-	-
线性误差	% R.O.	≤ 0.03
滞后误差	% R.O.	≤ 0.03
综合误差	% R.O.	≤ 0.03
重复性	% R.O.	≤ 0.01
蠕变 (30分钟)	% R.O.	≤ 0.03
蠕变恢复 (30分钟)	% R.O.	≤ 0.03
分辨率	-	≤ 1/3000
分度值	mV / V	0.00033
温度影响	- 零点值	% / 10°C
	- 输出值	% / 10°C
激励电压	- 推荐值	V
	- 最大值	V
阻抗	- 输入阻抗	Ω
	- 输出阻抗	Ω
	- 绝缘阻抗	MΩ
温度补偿范围	°C	-10 to +40
工作温度范围	°C	-30 to +80
材质	-	Aluminum
缆线规格	-	Ø4 x 4P x 60cm (PVC)
安全过载	%R.L.	150
称台尺寸	mm	200 x 200

特点

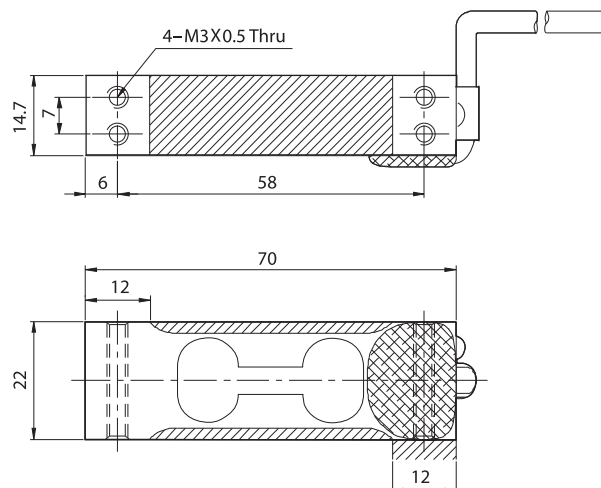
- ▶ 压力式
- ▶ 按照IP65等级设计

应用范围

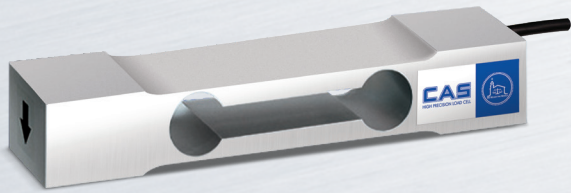
- ▶ 商用秤
- ▶ 案秤
- ▶ 台秤

尺寸

- ▶ BCL (1~5kgf)



BCL | 单点式传感器 (6~50kgf)



产品介绍

BCL是一款铝制的单点式传感器, 适用于小尺寸的商业秤, 台秤和计数秤。

规格

量程	kgf	6, 10, 15, 20, 30, 35, 50	
额定输出	mV / V	2.0 ± 0.2	
零点补偿	mV / V	0.0 ± 0.05	
精度等级	-	C3	-
线性误差	% R.O.	≤0.025	≤0.03
滞后误差	% R.O.	≤0.025	≤0.03
综合误差	% R.O.	≤0.025	≤0.03
重复性	% R.O.	≤0.01	≤0.01
蠕变 (30分钟)	% R.O.	≤0.017	≤0.03
蠕变恢复 (30分钟)	% R.O.	≤0.017	≤0.03
分辨率	-	≤1/4000	≤1/3000
分度值	mV / V	0.0005	0.00067
温度影响	- 零点值	%/10°C	≤0.014
	- 输出值	%/10°C	≤0.028
激励电压	- 推荐值	V	10
	- 最大值	V	15
阻抗	- 输入阻抗	Ω	420 ± 20
	- 输出阻抗	Ω	350 ± 3.5
	- 绝缘阻抗	MΩ	> 2000
温度补偿范围	°C	-10 to +40	
工作温度范围	°C	-30 to +80	
材质	-	Aluminum	
缆线规格	-	Ø4 x 4P x 60cm (PVC)	
安全过载	% R.L.	150	
称台尺寸	mm	300 x 300	

特点

- ▶ 压力式
- ▶ 按照IP65等级设计

选配

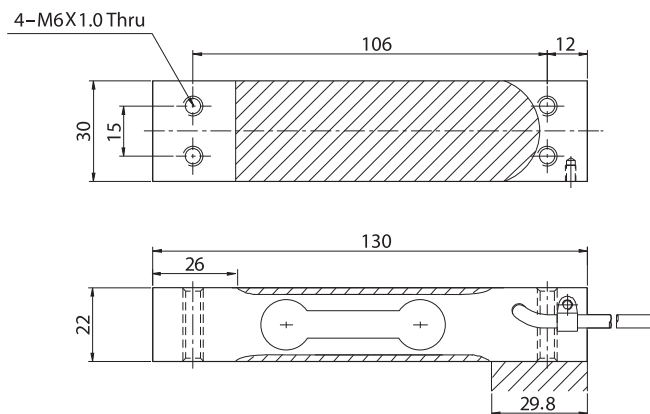
- ▶ OIML C3认证 (OIML 60)

应用范围

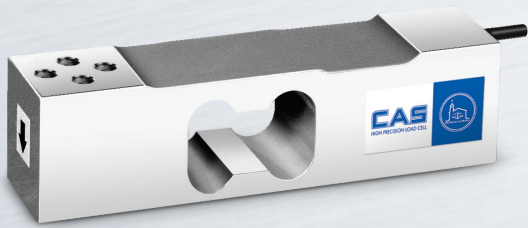
- ▶ 商用秤
- ▶ 案秤
- ▶ 台秤

尺寸

- ▶ BCL (6~50kgf)



BCL | 单点式传感器 (60~200kgf)



产品介绍

BCL是一款铝制的单点式传感器,适用于中型尺寸的商业秤,台秤和计数秤。

规格

量程	kgf	60, 100, 150, 200	
额定输出	mV / V	2.0 ± 0.2	
零点补偿	mV / V	0.0 ± 0.01	
精度等级	-	-	
线性误差	% R.O.	≤0.03	
滞后误差	% R.O.	≤0.03	
综合误差	% R.O.	≤0.03	
重复性	% R.O.	≤0.01	
蠕变 (30分钟)	% R.O.	≤0.03	
蠕变恢复 (30分钟)	% R.O.	≤0.03	
分辨率	-	≤1/3000	
分度值	mV / V	0.00067	
温度影响	- 零点值	%/10°C	≤ 0.028
	- 输出值	%/10°C	≤ 0.014
激励电压	- 推荐值	V	10
	- 最大值	V	15
阻抗	- 输入阻抗	Ω	420 ± 20
	- 输出阻抗	Ω	350 ± 3.5
	- 绝缘阻抗	MΩ	> 2000
温度补偿范围	°C	-10 to +40	
工作温度范围	°C	-30 to +80	
材质	-	Aluminum	
缆线规格	-	Ø4 x 4P x 2m (PVC)	
安全过载	% R.L.	150	
称台尺寸	mm	400 x 400	

特点

- ▶ 压力式
- ▶ 按照IP65等级设计

应用范围

- ▶ 商用秤
- ▶ 案秤
- ▶ 计数秤
- ▶ 皮带秤
- ▶ 台秤

尺寸

- ▶ BCL (60~200kgf)

